

Preisliste und Technische Daten  
Gültig für das Modelljahr 2019



Volkswagen

# Der Multivan



## **Inhalt.**

- 03 Grundmodelle.
- 06 Serienausstattung.
- 14 Sonderausstattungen.
- 35 Lackierungen.
- 37 Motoren.
- 38 Kraftstoffverbräuche, CO<sub>2</sub>-Emissionen und Fahrleistungen.
- 40 Gewichte.
- 42 Abmessungen.
- 44 Reifenlabel.
- 45 Anmerkungen.
- 46 Allgemeine und zusätzliche Hinweise.

## Grundmodelle.

### Der Multivan

Motor	Antriebsart	Getriebe	Leistung maximal in kW (PS)	Abgas-norm	Kraftstoffart	Kraftstoffverbrauch <sup>2),3)</sup> innerorts/außerorts/ kombiniert, in l/100 km	CO <sub>2</sub> -Emissionen <sup>3)</sup> kombiniert in g/km	Effizienz-klasse <sup>4)</sup>	Trendline	Comfortline	Generation Six	Join
									Preise in EUR inkl. 19 % MwSt. <sup>1)</sup> Preise in EUR exkl. 19 % MwSt. <sup>1)</sup>			
2,0-l-TDI BMT	Frontantrieb	5-Gang-Schaltgetriebe	75 (102)	Euro 6d TEMP-EVAP	Diesel	8,6 - 7,9/6,0 - 5,9/ 6,8 - 6,7	178 - 176	C	<b>37.996,70</b> 31.930,00	<b>45.993,50</b> 38.650,00		<b>49.200,55</b> 41.345,00
2,0-l-TDI BMT	Frontantrieb	5-Gang-Schaltgetriebe	84 (114)	Euro 6d TEMP-EVAP	Diesel	8,3 - 8,0/6,1 - 6,0/ 6,9 - 6,7	180 - 175	C	<b>38.758,30</b> 32.570,00	<b>46.755,10</b> 39.290,00		<b>49.962,15</b> 41.985,00
2,0-l-TDI BMT	Frontantrieb	6-Gang-Schaltgetriebe	110 (150)	Euro 6d TEMP-EVAP	Diesel	8,7 - 8,5/6,2/7,1 - 7,0	185 - 183	C	<b>40.953,85</b> 34.415,00	<b>48.950,65</b> 41.135,00	<b>50.801,10</b> 42.690,00	<b>52.157,70</b> 43.830,00
2,0-l-TDI BMT	Frontantrieb	7-Gang DSG	110 (150)	Euro 6d TEMP-EVAP	Diesel	7,6 - 7,4/6,2 - 6,1/ 6,7 - 6,6	175 - 171	B	<b>43.387,40</b> 36.460,00	<b>51.384,20</b> 43.180,00	<b>53.234,65</b> 44.735,00	<b>54.591,25</b> 45.875,00
2,0-l-TDI BMT	Allradantrieb 4MOTION	6-Gang-Schaltgetriebe	110 (150)	Euro 6d TEMP-EVAP	Diesel	9,6/6,9/7,9	206	C	<b>44.375,10</b> 37.290,00	<b>52.955,00</b> 44.500,00	<b>54.805,45</b> 46.055,00	<b>56.162,05</b> 47.195,00
2,0-l-TDI BMT	Allradantrieb 4MOTION	7-Gang DSG	110 (150)	Euro 6d TEMP-EVAP	Diesel	9,3/7,3/8,0	209	C	<b>46.808,65</b> 39.335,00	<b>55.388,55</b> 46.545,00	<b>57.239,00</b> 48.100,00	<b>58.595,60</b> 49.240,00
2,0-l-TDI BMT	Frontantrieb	7-Gang DSG	146 (199)	Euro 6d TEMP-EVAP	Diesel	8,2/6,3/7,0	185	C		<b>55.614,65</b> 46.735,00	<b>57.465,10</b> 48.290,00	<b>58.821,70</b> 49.430,00
2,0-l-TDI BMT	Allradantrieb 4MOTION	7-Gang DSG	146 (199)	Euro 6d TEMP-EVAP	Diesel	10,4/7,1/8,3	217	D		<b>59.083,50</b> 49.650,00	<b>60.933,95</b> 51.205,00	<b>62.290,55</b> 52.345,00

BMT = BlueMotion Technology    DSG = Doppelkupplungsgetriebe DSG  
Erläuterungen zu den hier aufgeführten Fußnotenziffern finden Sie unter "Anmerkungen".

## Grundmodelle.

### Der Multivan

Motor	Antriebsart	Getriebe	Leistung maximal in kW (PS)	Abgas-norm	Kraftstoffart	Kraftstoffverbrauch <sup>2),3)</sup> innerorts/außerorts/kombiniert, in l/100 km	CO <sub>2</sub> -Emissionen <sup>3)</sup> kombiniert in g/km	Effizienz-klasse <sup>4)</sup>	Edition	PanAmericana	Highline
									Preise in EUR inkl. 19 % MwSt. <sup>1)</sup> Preise in EUR exkl. 19 % MwSt. <sup>1)</sup>		
2,0-I-TDI BMT	Frontantrieb	5-Gang-Schaltgetriebe	75 (102)	Euro 6d TEMP-EVAP	Diesel	7,9/6,0/6,7	176	C	<b>51.419,90</b> 43.210,00		
2,0-I-TDI BMT	Frontantrieb	5-Gang-Schaltgetriebe	84 (114)	Euro 6d TEMP-EVAP	Diesel	8,1 - 8,0/6,1 - 6,0/ 6,8 - 6,7	178 - 175	C	<b>52.181,50</b> 43.850,00	<b>48.980,40</b> 41.160,00	
2,0-I-TDI BMT	Frontantrieb	6-Gang-Schaltgetriebe	110 (150)	Euro 6d TEMP-EVAP	Diesel	8,5/6,3 - 6,2/7,1 - 7,0	186 - 183	C	<b>54.377,05</b> 45.695,00	<b>52.603,95</b> 44.205,00	<b>60.535,30</b> 50.870,00
2,0-I-TDI BMT	Frontantrieb	7-Gang DSG	110 (150)	Euro 6d TEMP-EVAP	Diesel	7,5 - 7,4/6,2 - 6,1/ 6,7 - 6,6	174 - 171	B	<b>56.810,60</b> 47.740,00	<b>55.037,50</b> 46.250,00	<b>62.968,85</b> 52.915,00
2,0-I-TDI BMT	Allradantrieb 4MOTION	6-Gang-Schaltgetriebe	110 (150)	Euro 6d TEMP-EVAP	Diesel	9,6/7,1 - 6,9/8,0 - 7,9	209 - 206	C	<b>58.381,40</b> 49.060,00	<b>56.608,30</b> 47.570,00	<b>64.004,15</b> 53.785,00
2,0-I-TDI BMT	Allradantrieb 4MOTION	7-Gang DSG	110 (150)	Euro 6d TEMP-EVAP	Diesel	9,4 - 9,3/7,4 - 7,3/ 8,1 - 8,0	213 - 209	D - C	<b>60.814,95</b> 51.105,00	<b>59.041,85</b> 49.615,00	<b>66.437,70</b> 55.830,00
2,0-I-TDI BMT	Frontantrieb	7-Gang DSG	146 (199)	Euro 6d TEMP-EVAP	Diesel	8,3 - 8,2/6,5 - 6,3/ 7,1 - 7,0	188 - 185	C	<b>61.041,05</b> 51.295,00	<b>59.267,95</b> 49.805,00	<b>67.038,65</b> 56.335,00
2,0-I-TDI BMT	Allradantrieb 4MOTION	7-Gang DSG	146 (199)	Euro 6d TEMP-EVAP	Diesel	10,7 - 10,4/7,4 - 7,1/ 8,5 - 8,3	222 - 217	D	<b>64.509,90</b> 54.210,00	<b>62.736,80</b> 52.720,00	<b>70.507,50</b> 59.250,00

BMT = BlueMotion Technology    DSG = Doppelkupplungsgetriebe DSG  
Erläuterungen zu den hier aufgeführten Fußnotenziffern finden Sie unter "Anmerkungen".

## Grundmodelle.

### Der Multivan mit langem Radstand

Motor	Antriebsart	Getriebe	Leistung maximal in kW (PS)	Abgas-norm	Kraftstoffart	Kraftstoffverbrauch <sup>2),3)</sup> innerorts/außerorts/ kombiniert, in l/100 km	CO <sub>2</sub> -Emissionen <sup>3)</sup> kombiniert in g/km	Effizienz-klasse <sup>4)</sup>	Comfortline	
									Preise in EUR inkl. 19 % MwSt. <sup>1)</sup>	Preise in EUR exkl. 19 % MwSt. <sup>1)</sup>
2,0-l-TDI BMT	Frontantrieb	5-Gang-Schaltgetriebe	75 (102)	Euro 6d TEMP-EVAP	Diesel	8,1/6,4/6,9	181	C	<b>49.111,30</b>	41.270,00
2,0-l-TDI BMT	Frontantrieb	5-Gang-Schaltgetriebe	84 (114)	Euro 6d TEMP-EVAP	Diesel	8,3/6,2/7,0	182	C	<b>50.015,70</b>	42.030,00
2,0-l-TDI BMT	Frontantrieb	6-Gang-Schaltgetriebe	110 (150)	Euro 6d TEMP-EVAP	Diesel	8,6/6,3/7,1	186	C	<b>52.639,65</b>	44.235,00
2,0-l-TDI BMT	Frontantrieb	7-Gang DSG	110 (150)	Euro 6d TEMP-EVAP	Diesel	7,6/6,2/6,7	175	B	<b>55.073,20</b>	46.280,00
2,0-l-TDI BMT	Allradantrieb 4MOTION	6-Gang-Schaltgetriebe	110 (150)	Euro 6d TEMP-EVAP	Diesel	9,6/6,9/7,9	207	C	<b>56.108,50</b>	47.150,00
2,0-l-TDI BMT	Allradantrieb 4MOTION	7-Gang DSG	110 (150)	Euro 6d TEMP-EVAP	Diesel	9,6/7,3/8,1	213	C	<b>58.542,05</b>	49.195,00
2,0-l-TDI BMT	Frontantrieb	7-Gang DSG	146 (199)	Euro 6d TEMP-EVAP	Diesel	8,2/6,4/7,1	186	B	<b>58.732,45</b>	49.355,00
2,0-l-TDI BMT	Allradantrieb 4MOTION	7-Gang DSG	146 (199)	Euro 6d TEMP-EVAP	Diesel	10,4/7,1/8,3	218	D	<b>62.201,30</b>	52.270,00

BMT = BlueMotion Technology    DSG = Doppelkupplungsgetriebe DSG  
 Erläuterungen zu den hier aufgeführten Fußnotenziffern finden Sie unter "Anmerkungen".

## Serienausstattung.

		Trendline	Comfortline	Generation Six	Join	Edition	PanAmericana	Highline
Karosserie	Abschleppösen, vorn (einschraubbar) und hinten (bei Anhängervorrichtung keine Abschleppöse hinten)	●	●	●	●	●	●	●
	Außenspiegel, elektrisch anklapp-, einstell- und beheizbar			●	●	●		
	Außenspiegel, elektrisch einstell- und beheizbar	●	●				●	●
	Außenspiegel links, konvex	●	●	●	●	●	●	●
	Außenspiegelgehäuse in Deep Black Perleffekt lackiert					●		
	Außenspiegelgehäuse und Türgriffe in Schwarz	●						
	Außenspiegelgehäuse und Türgriffe in Wagenfarbe (bei Edition Modellen Außenspiegelgehäuse in Deep Black)		●	●	●	●	●	
	Außenspiegelgehäuse und Türgriffe in Wagenfarbe, Spiegelfuß des Außenspiegels in hochglänzendem Schwarz							●
	Blinkleuchten seitlich in Chromoptik		●				●	
	Blinkleuchten seitlich in Chromoptik sowie Chromleisten (vorn im unteren Lufteinlass, seitlich und hinten)			●	●			●
	B-Säulen in glänzendem Schwarz abgesetzt				●	●		
	Dekorfolie an den Seitenschwellern (mit Schriftzug "EDITION") und am Heck (ohne Schriftzug)					●		
	Designunterfahrschutz mit silberfarbenen Blenden vorn, seitlich und hinten						●	
	Glasschiebe-/Ausstelldach im Fahrerhaus, elektrisch, mit Jalousie					●		
	Heckfenster mit Wärmeschutzverglasung, beheizbar, und Heckscheiben-Wischwaschanlage	●	●	●	●	●	●	●
	Kraftstofftank mit 70 l Tankvolumen	●	●		●	●	●	●
	Kühlerschutzgitter, schwarz lackiert, mit drei Chromleisten		●			●		
	Kühlerschutzgitter, schwarz lackiert, mit drei Chromleisten; am unteren Kühlerschutzgitter weitere Chromleiste			●	●		●	●
	Logo "PanAmericana" an den B-Säulen						●	
	Normaldach (mit Befestigungspunkten für Dachträgersysteme: 8 bei kurzem Radstand, 10 bei langem Radstand)	●	●	●	●	●	●	●
	Pedalerie und Fußablage in Edelstahloptik						●	
	Schiebetür links, im Lade-/Fahrgastraum							●
	Schiebetür rechts, im Lade-/Fahrgastraum	●	●	●	●	●	●	●
Schiebetürführung, verdeckt	●	●	●	●	●	●	●	

Informationen zu Kraftstoffverbrauch und CO<sub>2</sub>-Emissionen finden Sie am Ende dieser Preisliste.

## Serienausstattung.

		Trendline	Comfortline	Generation Six	Join	Edition	PanAmericana	Highline
<b>Karosserie</b>	Schriftzug "PanAmericana" an den Seitenschweller-Aufsätzen und auf der Heckklappe						●	
	Seitenscheiben vorn in Dämmglas, Seitenscheiben hinten und Heckscheibe in Dämmglas und abgedunkelt (Privacy)			●	●			
	Seitenscheiben vorn in Wärmeschutzglas, Seitenscheiben hinten und Heckscheibe abgedunkelt (Privacy)					●	●	●
	Stoßfänger hinten, strukturlackiert in "Nucleus Grey"						●	
	Stoßfänger in Wagenfarbe	●	●	●	●	●		●
	Stoßfänger vorn, strukturlackiert in "Nucleus Grey" im unteren Bereich						●	
	Verbundglas-Frontscheibe in Dämmglas			●	●			
<b>Fahrwerk</b>	Bordwerkzeug mit Scherenwagenheber						●	
	Bordwerkzeug und Wagenheber						●	
	Dynamikfahrwerk, inkl. Tieferlegung um ca. 20 mm							●
	Federung, Dämpfung und Stabilisatoren, verstärkt (schlechtwegetauglich); zul. Vorderachslast 1.680 kg – nur bei langem Radstand Allradantrieb 4MOTION Doppelkupplungsgetriebe DSG		●					
	Federung und Dämpfung, verstärkt (die Fahrzeughöhe kann in Abhängigkeit vom Modell um bis zu 20 mm zunehmen)						●	
	Ganzjahresreifen 235/55 R 17 103 H xl, rollwiderstandsoptimiert						●	
	Reifen 215/65 R 16 C 106/104 T, rollwiderstandsoptimiert – nur bei Multivan Trendline Frontantrieb	●						
	Reifen 235/55 R 17 103 H rf, rollwiderstandsoptimiert – bei Multivan Trendline nur bei Allradantrieb 4MOTION	●	●	●	●	●		●
	Tyre Mobility Set: 12-V-Kompressor und Reifendichtmittel	●	●	●	●	●	●	●
	Zulässiges Gesamtgewicht 3.000 kg – nur bei kurzem Radstand Frontantrieb (außer 146-kW-TDI)	●	●	●	●	●		●
	Zulässiges Gesamtgewicht 3.080 kg – nur bei 110-kW-TDI Allradantrieb 4MOTION, 146-kW-TDI, langem Radstand, Multivan PanAmericana	●	●	●	●	●	●	●
	16"-Fahrwerk mit 16"-Bremsanlage – nur bei 75-/84-kW-TDI, kurzem Radstand 110-kW-TDI Frontantrieb	●	●	●	●	●	●	●

## Serienausstattung.

		Trendline	Comfortline	Generation Six	Join	Edition	PanAmericana	Highline
<b>Fahrwerk</b>	17"-Fahrwerk mit 17"-Scheibenbremse vorn und 16"-Scheibenbremse hinten – nur bei 146-kW-TDI, langem Radstand 110-kW-TDI Frontantrieb, Allradantrieb 4MOTION	●	●	●	●	●	●	●
	4 Leichtmetallräder "Cascavel" 7 J x 17, in Anthrazit						●	
	4 Leichtmetallräder "Cascavel" 7 J x 17, in Schwarz, Oberfläche glanzgedreht					●		
	4 Leichtmetallräder "Cascavel" 7 J x 17, in Silber, Oberfläche glanzgedreht							●
	4 Leichtmetallräder "Devonport" 7 J x 17		●	●				
	4 Leichtmetallräder "Woodstock" 7 J x 17, in Schwarz, Oberfläche glanzgedreht				●			
	4 Stahlräder 6,5 J x 16 in 20 Loch-Design – nur bei Multivan Trendline Frontantrieb	●						
	4 Stahlräder 7 J x 17 – nur bei Multivan Trendline Allradantrieb 4MOTION	●						
<b>Sicherheitsausstattung</b>	Airbags für Fahrer und Beifahrer, Beifahrer-Airbag-Deaktivierung, Gurtstraffer für die äußeren Sitzplätze	●	●	●	●	●	●	●
	Aufnahmevorrichtungen für Gepäcktrennetze im Dach des Fahrgastraumes, vorn und hinten – nur bei kurzem Radstand		●	●	●	●	●	●
	Berganfahrassistent	●	●	●	●	●	●	●
	Bremsbelagverschleißanzeige	●	●	●	●	●	●	●
	Diebstahl-Alarmanlage mit Innenraumüberwachung, Back-up-Horn und Abschleppschutz							●
	Doppelton-Signalhorn	●	●	●	●	●	●	●
	Dreipunkt-Automatiksicherheitsgurte, höhenverstellbar beim Fahrer- und Beifahrersitz	●	●	●	●	●	●	●
	Elektronisches Stabilisierungsprogramm, ABS, ASR, EDS, Bremsassistent – nur bei Frontantrieb Doppelkupplungsgetriebe DSG	●	●	●	●	●	●	●
	Elektronisches Stabilisierungsprogramm, ABS, ASR (mit Deaktivierungstaster), EDS, Berganfahrassistent und Bremsassistent – bei allen Modellen außer Frontantrieb Doppelkupplungsgetriebe DSG	●	●	●	●	●	●	●
	Haltegriffe am Dachrahmen, klappbar und gedämpft	●	●	●	●	●	●	●
	H4-Halogenscheinwerfer	●						
	H7-Halogendoppelscheinwerfer		●		●		●	

Informationen zu Kraftstoffverbrauch und CO<sub>2</sub>-Emissionen finden Sie am Ende dieser Preisliste.



## Serienausstattung.

		Trendline	Comfortline	Generation Six	Join	Edition	PanAmericana	Highline
Sicherheitsausstattung	Keramik-Aufdruck (Blendschutz vor Sonnenlicht) auf der Frontscheibe zwischen den Sonnenblenden	●	●	●	●	●	●	●
	Kindersicherung an den Schiebetüren im Fahrgastraum	●	●	●	●	●	●	●
	LED-Hauptscheinwerfer mit LED-Tagfahrlicht			●		●		●
	LED-Rückleuchten, dunkel eingefärbt, für Fahrzeuge mit Heckklappe					●	●	
	LED-Rückleuchten, rot			●				●
	Multifunktions-Lederlenkrad (3 Speichen)		●	●	●	●	●	●
	Multikollisionsbremse	●	●	●	●	●	●	●
	Nebelscheinwerfer inklusive Abbiegelicht			●	●	●	●	●
	Reifenkontrollanzeige	●	●	●	●	●	●	●
	Seiten- und Kopfairbags für Fahrer und Beifahrer	●	●	●	●	●	●	●
	Servolenkung und Sicherheitslenksäule, höhen- und längenverstellbar	●	●	●	●	●	●	
	Servotronic (geschwindigkeitsabhängige Servolenkung) und Sicherheitslenksäule, höhen- und längenverstellbar							●
	Sicherheitsinnenspiegel, automatisch abblendend		●	●	●	●	●	●
	Sonnenblenden mit Spiegel, beleuchtet, sowie Airbag-Label auf der Beifahrersonnenblende		●	●	●	●	●	●
	Sonnenblenden mit Spiegel sowie Airbag-Label auf der Beifahrersonnenblende	●						
	Spurwechselassistent "Side Assist"			●				
	Tagfahrlicht (im Fahrbetrieb dauernd eingeschaltet)	●						
	Tagfahrlicht mit Fahrlichtschaltung (automatisch), "Leaving home"-Funktion und manueller "Coming home"-Funktion		●	●	●	●	●	●
	Umfeldbeobachtungssystem "Front Assist" mit City-Notbremsfunktion (für automatische Distanzregelung ACC bis 160 km/h)			●				
	Verbandmaterial, Warndreieck und Warnweste	●	●	●	●	●	●	●
Verzurrösen zur Ladegutsicherung bei trittverstärktem Bodenbelag	●	●	●	●	●	●	●	
Warnsummer und -leuchte bei nicht angelegtem Fahrer-Sicherheitsgurt	●	●	●	●	●	●	●	
Whiplash-Kopfstützen, vorn höhen-, hinten höhen- und neigungsverstellbar	●	●	●	●	●	●	●	

## Serienausstattung.

		Trendline	Comfortline	Generation Six	Join	Edition	PanAmericana	Highline
Innenausstattungen	Armlehnen für beide Sitze im Fahrerhaus	●	●	●	●	●	●	●
	Bodenbelag im Fahrgastraum aus Kunststoff	●						
	Bodenbelag im Fahrgastraum aus trittverstärktem Teppichboden		●	●	●	●	●	●
	Campingtisch für Innen und Außen	●						
	Dekoreinlagen: Dekorleiste "Dark Silver Brushed", Dekorband in "Anthrazit Metallic"		●				●	
	Dekoreinlagen: Dekorleiste "Dark Silver Brushed", Dekorband in "Black Glossy"			●	●	●		
	Dekoreinlagen: Dekorleiste "Structural X", Dekorband in "Black Glossy"							●
	Gepäckraumabdeckung – nur bei kurzem Radstand		●	●	●	●	●	●
	Haltegriff für Einstieg an der A-Säule, auf der Fahrer- und Beifahrerseite	●	●	●	●	●	●	●
	Handschuhfach mit abschließbarer Klappe	●	●	●	●	●	●	●
	Höheneinstellung für linken und rechten Einzelsitz im Fahrerhaus	●	●	●	●	●	●	●
	Innenleuchtenkonzept Komfort plus im Fahrgastraum				●	●		●
	Instrumentenbeleuchtung, dimmbar	●	●	●	●	●	●	●
	Kindersitzverankerung ISOFIX und Top Tether in der 2. bis 4. Sitzreihe	●	●	●	●	●	●	●
	Klapptisch (in der Seitenwand integriert) – nur bei kurzem Radstand		●	●	●	●	●	
	Komforthimmel im Fahrerhaus und Umlufthimmel mit Dachausströmern im Fahrgastraum	●	●	●	●	●	●	●
	Komfortschalttafel mit breiter Mittelkonsole, Flaschenfach und 2 Becherhalter		●	●	●	●	●	●
	Komfortsitz links und rechts, mit Lendenwirbelstütze, in der 1. Sitzreihe (nicht drehbar)	●	●	●	●	●	●	●
	Ladekantenschutz (innen) in Edelstahl			●	●			●
	Lederteilumfang: Schaltknauf in Leder		●	●	●	●	●	●
	Lendenwirbelstützen für linken und rechten Einzelsitz in der 1. Sitzreihe (beide manuell einstellbar)	●	●	●	●	●	●	●
	Schalttafel mit breiter Mittelkonsole, Flaschenfach und 2 Becherhalter	●						
	Seitenverkleidung im Fahrgastraum mit Spiegel in Lederoptik							●

Informationen zu Kraftstoffverbrauch und CO<sub>2</sub>-Emissionen finden Sie am Ende dieser Preisliste.

## Serienausstattung.

		Trendline	Comfortline	Generation Six	Join	Edition	PanAmericana	Highline
Innenausstattungen	Sitzbezüge für Aktionsausführungen				●	●		
	Sitzbezüge in Alcantara			●				●
	Sitzbezüge in Stoff, Dessin "Black & White"						●	
	Sitzbezüge in Stoff, Dessin "Kutamo"	●						
	Sitzbezüge in Stoff, Dessin "Pandu"		●					
	Sonnenschutzrollos an den Seitenfenstern im Fahrgastraum		●	●	●	●	●	●
	Teppichbodenbelag im Fahrerhaus	●	●	●	●	●	●	●
	Trittstufe innen, im Fahrerhaus und Fahrgastraum	●	●	●	●	●	●	●
	Trittstufenbeleuchtung, an Türen im Fahrerhaus und Schiebetür(en) im Fahrgastraum	●	●	●	●	●	●	●
	Trittstufenbeleuchtung mit Schriftzügen für Sondermodelle			●	●	●		
	Trittstufenbeleuchtung mit Schriftzügen "Highline"							●
	Trittstufenbeleuchtung mit Schriftzügen "Multivan" (beim Multivan "Trendline" im Fahrerhaus)	●	●					
	Trittstufenbeleuchtung mit Schriftzügen "PanAmericana"						●	
	Türverkleidungen im Fahrerhaus lackiert, mit Spiegel in Lederoptik							●
	1 Abfallbehälter für die Türablagen im Fahrerhaus		●	●	●	●	●	●
	2 Drehsitze mit Armlehnen, verschiebbar, in der 2. Sitzreihe		●	●	●	●	●	●
	2 Fußmatten, aus Velours			●	●			●
	2 Leisten im Himmel des Fahrgastraums mit schwenkbaren Luftausströmern über den Sitzen		●	●	●	●	●	●
	2 Leseleuchten in der Dachkonsole im Fahrerhaushimmel		●	●	●	●	●	●
	3er-Sitzbank mit Liegefunktion und Staufach, verschiebbar, in der 3. Sitzreihe – nur bei kurzem Radstand	●	●	●	●	●	●	●
3er-Sitzbank mit Liegefunktion und Staufach, verschiebbar, in der 4. Sitzreihe – nur bei langem Radstand		●						

## Serienausstattung.

		Trendline	Comfortline	Generation Six	Join	Edition	PanAmericana	Highline
Funktionsausstattung	Abgasnorm Euro 6d TEMP-EVAP	●	●	●	●	●	●	●
	Allergen-Filter			●			●	●
	Automatische Distanzregelung ACC "follow to stop", inklusive Geschwindigkeitsregelanlage – nur bei Doppelkupplungsgetriebe DSG			●				
	Automatische Distanzregelung ACC, inklusive Geschwindigkeitsregelanlage – nur bei Schaltgetriebe			●				
	Car-Net Guide & Inform				●			
	Elektrische Schiebetür rechts und links							●
	Fensterheber, elektrisch	●	●	●	●	●	●	●
	Freilauf für Doppelkupplungsgetriebe DSG – nur bei Doppelkupplungsgetriebe DSG		●	●	●	●	●	●
	Frischlufteinlage mit mehrstufigem Frischluftgebläse, Umluftklappe, Mittelausströmer und Defrosterdüsen	●	●	●	●	●	●	●
	Geschwindigkeitsregelanlage				●	●		●
	Klimaanlage "Air Care Climatronic" mit 3-Zonen-Temperaturregelung, Zusatzheizung und Klimahimmel			●			●	●
	Klimaanlage "Climatic" im Fahrerhaus, 2. Heizung im Fahrgastraum mit Fahrgastraumbelüftung	●	●		●	●		
	Leuchtweitenregulierung, automatisch geregelt			●		●		●
	Luftausströmer für Seitenscheiben im Dachhimmel	●	●	●	●	●	●	●
	Mobiltelefon-Schnittstelle	●	●	●	●	●	●	●
	Müdigkeitserkennung		●	●	●	●	●	●
	Multifunktionsanzeige "Plus"		●				●	
	Multifunktionsanzeige "Premium" mit farbigem Display			●	●	●		●
	Navigationssystem "Discover Media" mit 6,33"-Touchscreen und WLAN-Schnittstelle				●			
	Nichtraucherausführung (12-V-Steckdose in der Armaturentafel)	●	●	●	●	●	●	●
	ParkPilot im Front- und Heckbereich			●				
Radio "Composition Audio" mit TFT-Display (monochrom)	●							
Radio "Composition Colour" mit 5"-Touchscreen		●				●	●	

Informationen zu Kraftstoffverbrauch und CO<sub>2</sub>-Emissionen finden Sie am Ende dieser Preisliste.

## Serienausstattung.

		Trendline	Comfortline	Generation Six	Join	Edition	PanAmericana	Highline
Funktionsausstattung	Radio "Composition Media" mit 6,33"-Touchscreen			●		●		
	Scheibenwischer-Intervallschaltung	●						
	Scheibenwischer-Intervallschaltung mit Regensensor für die Frontscheibenwischer		●	●	●	●	●	●
	Scheinwerferreinigungsanlage mit beheizbaren Scheibenwaschdüsen vorn und Waschwasserstandanzeige			●		●		●
	SD-Karte (West-Europa)				●			
	Sitzheizung für Sitze im Fahrerhaus, links und rechts, getrennt regelbar			●	●			●
	Start-Stopp-System mit Bremsenergie-Rückgewinnung	●	●	●	●	●	●	●
	Staub- und Pollenfilter	●	●		●	●		
	Steckdose vorn, auf der Schalttafel in der offenen Ablage	●						
	USB-Schnittstelle (auch iPod-/iPhone-/iPad-fähig)		●				●	●
	USB-Schnittstelle (auch iPod-/iPhone-/iPad-fähig) und Multimediabuchse AUX-IN			●	●	●		
	Warnsummer für noch eingeschaltetes Licht	●	●	●	●	●	●	●
	Waschwasserstandanzeige		●		●		●	
	Zentralverriegelung mit Funkfernbedienung, Innenbetätigung und Safesicherung							●
	Zentralverriegelung mit Funkfernbedienung und Innenbetätigung	●	●	●	●	●	●	
	Zuheizer	●	●	●	●	●	●	●
	Zuziehilfe für Heckklappe							●
	12-V-Steckdose(n)	●	●	●	●	●	●	●
	2 Funkklappschlüssel	●	●	●	●	●	●	●
	4 Lautsprecher: 2 Hochtöner, 2 Tieftöner	●						
6 Lautsprecher: 2 Hochtöner, 2 Tieftöner, 2 Breitbandlautsprecher		●	●	●	●	●	●	

## Sonderausstattungen.

		Trendline	Comfortline	Generation Six	Join	Edition	PanAmericana	Highline	Preis in € o. MwSt.	Preis in € m. MwSt.
<b>Ablagen und Staukästen</b>	1 Abfallbehälter für die Türablagen im Fahrerhaus, 3 Schubladen unter der 3er-Sitzbank im Fahrgastraum – bei Multivan Comfortline nur bei langem Radstand		○				○		56,00	66,64
	2 Abfallbehälter für die Türablagen im Fahrerhaus, 3 Schubladen unter der 3er-Sitzbank im Fahrgastraum – nur bei kurzem Radstand									
	..., bei Multivan Comfortline, Multivan Generation Six, Multivan Join, Multivan Edition, Multivan PanAmericana, Multivan Highline		○	○	○	○	○	○	56,00	66,64
	..., bei Multivan Trendline	○							66,00	78,54
	2 Abfallbehälter für Türablagen im Fahrerhaus – nur bei kurzem Radstand									
	..., bei Multivan Comfortline, Multivan Generation Six, Multivan Join, Multivan Edition, Multivan PanAmericana, Multivan Highline		○	○	○	○	○	○	10,00	11,90
	..., bei Multivan Trendline	○							20,00	23,80
<b>Airbags</b>	Seiten- und Kopfairbags für Fahrer und Beifahrer, Kopfairbags auf den äußeren Sitzplätzen im Fahrgastraum – nur bei kurzem Radstand	○	○	○	○	○	○	○	430,00	511,70
<b>Anhängevorrichtungen</b>	Anhängevorrichtung, abnehm-/abschließbar (inkl. Gespannstabilisierung)	○	○	○	○	○	○	○	800,00	952,00
	Anhängevorrichtung, starr (inkl. Gespannstabilisierung)	○							640,00	761,60
	Vorbereitung für Anhängervorrichtung (inkl. Gespannstabilisierung)	○	○	○	○	○	○	○	210,00	249,90
<b>Anschlussgarantie</b>	Anschlussgarantie, Laufzeit 1 Jahr, maximale Gesamtlauflistung 60.000 km	○	○	○	○	○	○	○	585,00	696,15
	Anschlussgarantie, Laufzeit 2 Jahre, maximale Gesamtlauflistung 80.000 km	○	○	○	○	○	○	○	1.035,00	1.231,65
	Anschlussgarantie, Laufzeit 3 Jahre, maximale Gesamtlauflistung 100.000 km	○	○	○	○	○	○	○	1.350,00	1.606,50
<b>Außenspiegel</b>	Außenspiegel, elektrisch anklapp-, einstell- und beheizbar	○	○	●	●	●	○	○	150,00	178,50
<b>Ausstattungs Pakete</b>	Bulli-Plakette und "Bulli"-Schriftzug an Trittstufenbeleuchtungen – Blinkleuchten seitlich in Chromoptik mit Bulli-Plakette – Trittstufenbeleuchtung mit Schriftzügen "Bulli"	○	○						77,00	91,63
	Bulli-Plakette und "Bulli"-Schriftzug an Trittstufenbeleuchtungen, mit Chromleisten – Blinkleuchten seitlich in Chromoptik mit Bulli-Plakette sowie Chromleisten (vorn, seitlich und hinten) – Trittstufenbeleuchtung mit Schriftzügen "Bulli"		○	○				○	77,00	91,63

Informationen zu Kraftstoffverbrauch und CO<sub>2</sub>-Emissionen finden Sie am Ende dieser Preisliste.

● = serienmäßige Ausstattung ○ = Sonderausstattung gegen Mehrpreis o. M. = ohne Mehrpreis

## Sonderausstattungen.

		Trendline	Comfortline	Generation Six	Join	Edition	PanAmericana	Highline	Preis in € o. MwSt.	Preis in € m. MwSt.
Ausstattungs Pakete	Edition Sportpaket – 4 Leichtmetallräder "Springfield" 8 J x 18, in Schwarz – Abdeckungen für Leichtmetallräder – Servotronic (geschwindigkeitsabhängige Servolenkung) und Sicherheitslenksäule, höhen- und längenverstellbar – Dynamikfahrwerk, inkl. Tieferlegung um ca. 20 mm					○			1.005,00	1.195,95
	Executive-Paket – Sitzbezüge in Leder "Nappa" Bi-Color (Sitzmittelbahn und -wangen) – Seitenscheiben vorn in Dämmglas, Seitenscheiben hinten und Heckscheibe in Dämmglas und abgedunkelt (Privacy) – Adaptive Fahrwerksregelung DCC mit Dynamikfahrwerk – Vordersitze mit elektrischer 12-Wege-Einstellung, Fahrersitz mit Memory-Funktion – Heckklappe mit Fensterausschnitt sowie elektrischer Öffnung und Schließung – Akustik-Paket Extra – Servoschließung der Heckklappe (Zuziehhilfe) ohne Entriegelungsfunktion von innen – Verbundglas-Frontscheibe in Dämmglas – Dekoreinlagen: Dekorleiste "Golden Chestnut", Dekorband in "Black Glossy" – Umfeldbeobachtungssystem "Front Assist" mit City-Notbremsfunktion (für automatische Distanzregelung ACC bis 210 km/h) – Außenspiegel, elektrisch anklapp-, einstell- und beheizbar – Lendenwirbelstützen für linken und rechten Einzelsitz in der 1. Sitzreihe (beide elektrisch einstellbar) – ParkPilot im Front- und Heckbereich mit Rückfahrkamera "Rear View" – Spurwechselassistent "Side Assist" – Automatische Distanzregelung ACC "follow to stop", inklusive Geschwindigkeitsregelanlage (nur bei Doppelkupplungsgetriebe DSG) – Automatische Distanzregelung ACC, inklusive Geschwindigkeitsregelanlage (nur bei Schaltgetriebe) – Raucherausführung: 12-V-Steckdose mit Zigarettenanzünder und Aschenbecher in der Armaturentafel – Mobiltelefon-Schnittstelle "Comfort"							○	4.440,00	5.283,60

Informationen zu Kraftstoffverbrauch und CO<sub>2</sub>-Emissionen finden Sie am Ende dieser Preisliste.

● = serienmäßige Ausstattung    ○ = Sonderausstattung gegen Mehrpreis    o. M. = ohne Mehrpreis

## Sonderausstattungen.

	Trendline	Comfortline	Generation Six	Join	Edition	PanAmericana	Highline	Preis in € o. MwSt.	Preis in € m. MwSt.	
Ausstattungs Pakete	Exterieur-Sportpaket <ul style="list-style-type: none"> <li>- Exterieur-Sportpaket: Seitenschweller, Front- und Heckschürze mit sportlichem Designunterfahrschutz</li> <li>- Seitenscheiben vorn in Wärmeschutzglas, Seitenscheiben hinten und Heckscheibe abgedunkelt (Privacy)</li> <li>- Reifen 255/45 R 18 103 H xl, rollwiderstandsoptimiert</li> <li>- 4 Leichtmetallräder "Springfield" 8 J x 18, in Schwarz</li> <li>- Bordwerkzeug mit Scherenwagenheber</li> <li>- Dynamikfahrwerk, inkl. Tieferlegung um ca. 20 mm</li> <li>- Außenspiegelgehäuse oben in Schwarz lackiert, unten genarbt, Türgriffe in Wagenfarbe lackiert</li> <li>- LED-Rückleuchten, dunkel eingefärbt, für Fahrzeuge mit Heckklappe</li> <li>- Nebelscheinwerfer inklusive Abbiegelicht</li> <li>- nur bei kurzem Radstand (außer 75-/84-kW-TDI)</li> </ul>		○					3.480,00	4.141,20	
	Exterieur-Sportpaket <ul style="list-style-type: none"> <li>- Exterieur-Sportpaket: Seitenschweller, Front- und Heckschürze mit sportlichem Designunterfahrschutz</li> <li>- Reifen 255/45 R 18 103 H xl, rollwiderstandsoptimiert</li> <li>- 4 Leichtmetallräder "Springfield" 8 J x 18, in Schwarz</li> <li>- Bordwerkzeug mit Scherenwagenheber</li> <li>- LED-Rückleuchten, dunkel eingefärbt, für Fahrzeuge mit Heckklappe</li> </ul>						○	2.285,00	2.719,15	
	Gute-Nacht-Paket: Verdunkelungsblenden, Liegebezug, 3 Schubladen unter der 3er-Sitzbank, Minitaschenlampe <ul style="list-style-type: none"> <li>- 2 Abfallbehälter für Türablagen im Fahrerhaus (bei allen Modellen außer Multivan PanAmericana)</li> <li>- Sonnenschutzrollos an den Seitenfenstern im Fahrgastraum (nur bei Multivan Trendline)</li> <li>- Verdunkelungsblenden aus Stoff, Liegebezug, 3 Schubladen unter der 3er-Sitzbank und kleine Taschenlampe</li> <li>- Raucherausführung: 12-V-Steckdose mit Zigarettenanzünder und Aschenbecher in der Armaturentafel</li> <li>- nur bei kurzem Radstand</li> </ul>									
	..., bei Multivan Comfortline, Multivan Generation Six, Multivan Join, Multivan Edition, Multivan PanAmericana, Multivan Highline		○	○	○	○	○	○	390,00	464,10
	..., bei Multivan Trendline	○							560,00	666,40

Informationen zu Kraftstoffverbrauch und CO<sub>2</sub>-Emissionen finden Sie am Ende dieser Preisliste.

● = serienmäßige Ausstattung    ○ = Sonderausstattung gegen Mehrpreis    o. M. = ohne Mehrpreis



## Sonderausstattungen.

		Trendline	Comfortline	Generation Six	Join	Edition	PanAmericana	Highline	Preis in € o. MwSt.	Preis in € m. MwSt.
<b>Ausstattungs Pakete</b>	"Join Plus"-Paket – 4 Leichtmetallräder "Palmerston" 8 J x 18, in Schwarz – Sprachbedienung und elektronische Sprachverstärkung – Digitaler Radioempfang (DAB+) – 2 USB-Schnittstellen (auch iPod-/iPhone-/iPad-fähig) und Multimediabuche AUX-IN – Abdeckungen für Leichtmetallräder – LED-Hauptscheinwerfer mit LED-Tagfahrlicht – Leuchtweitenregulierung, automatisch geregelt – LED-Rückleuchten, dunkel eingefärbt, für Fahrzeuge mit Heckklappe – Scheinwerferreinigungsanlage mit beheizbaren Scheibenwaschdüsen vorn und Waschwasserstandanzeige – Volkswagen Media Control und App-Connect				○				2.300,00	2.737,00
	Multiflexboard mit Polster (falls vorhanden entfällt die Gepäckraumabdeckung) – nur bei kurzem Radstand									
	..., bei Multivan Comfortline, Multivan Generation Six, Multivan Join, Multivan Edition, Multivan PanAmericana, Multivan Highline		○	○	○	○	○	○	425,00	505,75
	..., bei Multivan Trendline	○							580,00	690,20
<b>Batterien</b>	2. Batterie mit Trennrelais, wartungsfrei	○	○	○	○	○	○	○	255,00	303,45
<b>Bodenbeläge</b>	Bodenbelag im Fahrgastraum aus Aluminium-Riffelblech						○		310,00	368,90
	Bodenbelag im Fahrgastraum aus Kunststoff	●	○	○	○	○		○	o. M.	
	Bodenbelag im Fahrgastraum aus trittverstärktem Teppichboden	○	●	●	●	●	●	●	112,00	133,28
	Bodenbelag im Fahrgastraum in Holzoptik – nur bei kurzem Radstand		○	○	○	○	○	○	310,00	368,90
	Gepäckraumschale (Beipack), flexibel, mit erhöhtem Seitenrand und Antirutschprofil	○	○	○	○	○	○	○	72,00	85,68
	Gepäckraumwendematte (Beipack) Oberseite: Nadelvlies, Unterseite: Gummierung	○	○	○	○	○	○	○	94,00	111,86
	2 Fußmatten, aus Gummi, in Titanschwarz	○	○	○		○	○	○	38,00	45,22
	2 Fußmatten, aus Velours	○	○	●	●	○	○	●	60,00	71,40
	2 Original Volkswagen Gummifußmatten "Heavy Duty", in Titanschwarz	○	○	○		○	○	○	38,00	45,22

Informationen zu Kraftstoffverbrauch und CO<sub>2</sub>-Emissionen finden Sie am Ende dieser Preisliste.

● = serienmäßige Ausstattung ○ = Sonderausstattung gegen Mehrpreis o. M. = ohne Mehrpreis

## Sonderausstattungen.

		Trendline	Comfortline	Generation Six	Join	Edition	PanAmericana	Highline	Preis in € o. MwSt.	Preis in € m. MwSt.
<b>Bremssysteme</b>	Elektronisches Stabilisierungsprogramm, ABS, ASR (mit Deaktivierungstaster), EDS, Berganfahrassistent und Bremsassistent – nur bei Frontantrieb Doppelkupplungsgetriebe DSG – serienmäßig bei allen Modellen außer Frontantrieb Doppelkupplungsgetriebe DSG	○	○	○	○	○	○	○	22,00	26,18
<b>Chromumfänge</b>	Chrompaket – Blinkleuchten seitlich in Chromoptik sowie Chromleisten (vorn im unteren Lufteinlass, seitlich und hinten) – Kühlerschutzgitter, schwarz lackiert, mit drei Chromleisten; am unteren Kühlerschutzgitter weitere Chromleiste – Nebelscheinwerfer inklusive Abbiegelicht		○		●			●	625,00	743,75
<b>Dachreling/Dachlastträger</b>	Befestigungsschienen auf dem Dach (Vorbereitung für verschiebbare Dachlastträger)	○	○	○	○	○	○	○	123,00	146,37
	2 Dachlastenträger (Beipack), Traglast: max. 50 kg je Träger (maximale Fahrzeugdachlast: 100 kg)	○	○	○	○	○	○	○	240,00	285,60
<b>Dekoreinlagen</b>	Dekoreinlagen: Dekorleiste "Dark Silver Brushed", Dekorband in "Deep Black"		○						110,00	130,90
	Dekoreinlagen: Dekorleiste "Dark Silver Brushed", Dekorband in der Farbe des unteren Bereichs der Außenlackierung		○	○	○		○		110,00	130,90
	Dekoreinlagen: Dekorleiste "Golden Chestnut", Dekorband in "Black Glossy"							○	110,00	130,90
	Dekoreinlagen: Dekorleiste "Linearus", Dekorband in "Anthrazit Metallic"		○						67,00	79,73
	Dekoreinlagen: Dekorleiste "Linearus", Dekorband in "Black Glossy"							○	67,00	79,73
	Dekoreinlagen: Dekorleiste "Linearus", Dekorband in der Farbe des unteren Bereichs der Außenlackierung			○				○	150,00	178,50
	Dekoreinlagen: Dekorleiste "Structural X", Dekorband in Anthrazit							○	110,00	130,90
	Dekoreinlagen: Dekorleiste "Structural X", Dekorband in der Farbe des unteren Bereichs der Außenlackierung							○	110,00	130,90
<b>Dekorfolien/Embleme</b>	Dekorfolie "Kontinent" auf der rechten Schiebetür und der linken Seitenwand/Schiebetür						○		104,00	123,76
<b>Diebstahlschutz</b>	Diebstahl-Alarmanlage mit Innenraumüberwachung, Back-up-Horn und Abschleppschutz	○	○	○	○	○	○	●	305,00	362,95
	Diebstahl-Alarmanlage und Back-up-Horn	○	○	○	○	○	○		220,00	261,80
<b>Differenzialsperre</b>	Mechanische Hinterachs-Differenzialsperre – nur bei Allradantrieb 4MOTION	○	○	○	○	○	○	○	810,00	963,90

Informationen zu Kraftstoffverbrauch und CO<sub>2</sub>-Emissionen finden Sie am Ende dieser Preisliste.

● = serienmäßige Ausstattung ○ = Sonderausstattung gegen Mehrpreis o. M. = ohne Mehrpreis

## Sonderausstattungen.

		Trendline	Comfortline	Generation Six	Join	Edition	PanAmericana	Highline	Preis in € o. MwSt.	Preis in € m. MwSt.
Fahrerassistenzsysteme	Automatische Distanzregelung ACC bis 160 km/h und Umfeldbeobachtungssystem "Front Assist" mit City-Notbremsfunktion – Umfeldbeobachtungssystem "Front Assist" mit City-Notbremsfunktion (für automatische Distanzregelung ACC bis 160 km/h) – Automatische Distanzregelung ACC "follow to stop", inklusive Geschwindigkeitsregelanlage (nur bei Doppelkupplungsgetriebe DSG) – Automatische Distanzregelung ACC, inklusive Geschwindigkeitsregelanlage (nur bei Schaltgetriebe)			●						
	..., bei Multivan Join, Multivan Edition				○	○			310,00	368,90
	..., bei Multivan Trendline, Multivan Comfortline, Multivan PanAmericana, Multivan Highline	○	○				○	○	625,00	743,75
	Automatische Distanzregelung ACC bis 210 km/h und Umfeldbeobachtungssystem "Front Assist" mit City-Notbremsfunktion – Umfeldbeobachtungssystem "Front Assist" mit City-Notbremsfunktion (für automatische Distanzregelung ACC bis 210 km/h) – Automatische Distanzregelung ACC "follow to stop", inklusive Geschwindigkeitsregelanlage (nur bei Doppelkupplungsgetriebe DSG) – Automatische Distanzregelung ACC, inklusive Geschwindigkeitsregelanlage (nur bei Schaltgetriebe)									
	..., bei Multivan Generation Six			○					255,00	303,45
	..., bei Multivan Join, Multivan Edition				○	○			565,00	672,35
	..., bei Multivan Trendline, Multivan Comfortline, Multivan PanAmericana, Multivan Highline	○	○				○	○	880,00	1.047,20
	Bergabfahrassistent – nur bei Allradantrieb 4MOTION	○	○	○	○	○	○	○	83,00	98,77
	Fernlichtregulierung "Light Assist"	○	○	○	○	○	○	○	131,00	155,89
	Geschwindigkeitsregelanlage	○	○		●	●	○	●	315,00	374,85
	ParkPilot im Front- und Heckbereich	○	○	●	○	○	○	○	595,00	708,05
	ParkPilot im Front- und Heckbereich mit Rückfahrkamera "Rear View"									
	..., bei Multivan Generation Six			○					250,00	297,50
	..., bei Multivan Trendline, Multivan Comfortline, Multivan Join, Multivan Edition, Multivan PanAmericana, Multivan Highline	○	○		○	○	○	○	840,00	999,60
	ParkPilot im Heckbereich						○		355,00	422,45
ParkPilot im Heckbereich mit Rückfahrkamera "Rear View"						○		600,00	714,00	

Informationen zu Kraftstoffverbrauch und CO<sub>2</sub>-Emissionen finden Sie am Ende dieser Preisliste.

● = serienmäßige Ausstattung    ○ = Sonderausstattung gegen Mehrpreis    o. M. = ohne Mehrpreis

## Sonderausstattungen.

		Trendline	Comfortline	Generation Six	Join	Edition	PanAmericana	Highline	Preis in € o. MwSt.	Preis in € m. MwSt.
<b>Fahrerassistenzsysteme</b>	Rückfahrkamera "Rear View"	○	○		○	○	○	○	250,00	297,50
	Servotronic (geschwindigkeitsabhängige Servolenkung) und Sicherheitslenksäule, höhen- und längenverstellbar	○	○	○	○	○	○	●	400,00	476,00
	Spurwechselassistent "Side Assist"			●		○		○	360,00	428,40
	Spurwechselassistent "Side Assist" – Geschwindigkeitsregelanlage – nur bei kurzem Radstand	○	○		○		○		670,00	797,30
	Umfeldbeobachtungssystem "Front Assist" mit City-Notbremsfunktion	○	○		○	○	○	○	260,00	309,40
<b>Fahrwerk</b>	Adaptive Fahrwerksregelung DCC mit Dynamikfahrwerk – nur bei kurzem Radstand									
	..., bei Multivan Highline							○	965,00	1.148,35
	..., bei Multivan Trendline, Multivan Comfortline, Multivan Generation Six, Multivan Join, Multivan Edition	○	○	○	○	○			1.230,00	1.463,70
	Adaptive Fahrwerksregelung DCC mit Standardfahrwerk									
	..., bei Multivan Highline							○	915,00	1.088,85
	..., bei Multivan Comfortline		○						965,00	1.148,35
	..., bei Multivan Trendline, Multivan Comfortline, Multivan Generation Six, Multivan Join, Multivan Edition, Multivan PanAmericana, Multivan Highline	○	○	○	○	○	○		1.170,00	1.392,30
	Dynamikfahrwerk, inkl. Tieferlegung um ca. 20 mm – nur bei kurzem Radstand	○	○	○	○	○		●	265,00	315,35
	Federung, Dämpfung und Stabilisatoren, verstärkt (schlechtwegetauglich); zul. Vorderachslast 1.680 kg – serienmäßig bei langem Radstand Allradantrieb 4MOTION Doppelkupplungsgetriebe DSG		●				○		84,00	99,96
	Federung, Dämpfung und Stabilisatoren, verstärkt (schlechtwegetauglich); zul. Vorderachslast 1.680 kg – nur bei langem Radstand (außer Allradantrieb 4MOTION Doppelkupplungsgetriebe DSG)		○						530,00	630,70
Federung und Dämpfung, verstärkt (die Fahrzeughöhe kann in Abhängigkeit vom Modell um bis zu 20 mm zunehmen) – nicht bei langem Radstand Allradantrieb 4MOTION Doppelkupplungsgetriebe DSG	○	○	○	○	○	●	○	180,00	214,20	
17"-Fahrwerk mit 17"-Scheibenbremse vorn und 16"-Scheibenbremse hinten – nur bei 75-/84-kW-TDI, kurzem Radstand 110-kW-TDI Frontantrieb – serienmäßig bei 146-kW-TDI, langem Radstand 110-kW-TDI Frontantrieb, Allradantrieb 4MOTION	○	○	○	○	○	○	○	114,00	135,66	

Informationen zu Kraftstoffverbrauch und CO<sub>2</sub>-Emissionen finden Sie am Ende dieser Preisliste.

● = serienmäßige Ausstattung    ○ = Sonderausstattung gegen Mehrpreis    o. M. = ohne Mehrpreis

## Sonderausstattungen.

		Trendline	Comfortline	Generation Six	Join	Edition	PanAmericana	Highline	Preis in € o. MwSt.	Preis in € m. MwSt.
<b>Fenster</b>	Schiebefenster vorn und feststehendes Fenster hinten, im Lade-/Fahrerhaus, links	○	○	○	○	○	○	○	280,00	333,20
	Schiebefenster vorn und feststehendes Fenster hinten, im Lade-/Fahrerhaus, rechts	○	○	○	○	○	○	○	280,00	333,20
	Sonnenschutzfolie an den Fenstern, tiefschwarze Tönung im Fahrerhaus	○	○	○	○	○	○	○	440,00	523,60
<b>Fenster (Glasart im Lade-/Fahrerhaus)</b>	Akustik-Dämmglaspaket mit abgedunkelten Scheiben im Fahrerhaus – Seitenscheiben vorn in Dämmglas, Seitenscheiben hinten und Heckscheibe in Dämmglas und abgedunkelt (Privacy) – Akustik-Paket Extra – Verbundglas-Frontscheibe in Dämmglas			●	●					
	..., bei Multivan Edition, Multivan Highline					○		○	285,00	339,15
	..., bei Multivan Trendline, Multivan Comfortline, Multivan PanAmericana	○	○				○		665,00	791,35
	Seitenscheiben vorn in Wärmeschutzglas, Seitenscheiben hinten und Heckscheibe abgedunkelt (Privacy)	○	○			●	●	●	385,00	458,15
	Verbundglas-Frontscheibe, beheizbar	○	○	○	○	○	○	○	210,00	249,90
<b>Flotten-Management-Systemschnittstelle</b>	Elektrische Schnittstelle für externe Nutzung (Klemmleiste im Fahrersitzkasten)	○	○	○	○	○	○	○	66,00	78,54
	Elektrische Schnittstelle und Multifunktionssteuergerät für externe Nutzung	○	○	○	○	○	○	○	390,00	464,10
	Multifunktionssteuergerät für externe Nutzung	○	○	○	○	○	○	○	330,00	392,70
<b>Gepäckraumabdeckung</b>	Gepäckraumabdeckung – nur bei Multivan Trendline – serienmäßig bei kurzem Radstand	○	●	●	●	●	●	●	150,00	178,50
<b>Glasdach</b>	Glasschiebe-/Ausstelldach im Fahrerhaus, elektrisch, mit Jalousie	○	○	○	○	●	○	○	855,00	1.017,45
<b>Heckflügeltüren/Heckklappe</b>	Heckflügeltüren mit Fenstern, beheizbar	○	○			○		○	350,00	416,50
	Heckflügeltürschließung mit Entriegelungsfunktion von innen									
	..., bei Multivan Comfortline, Multivan Join, Multivan Edition, Multivan Highline		○		○	○		○	o. M.	
	..., bei Multivan Trendline	○							35,00	41,65

Informationen zu Kraftstoffverbrauch und CO<sub>2</sub>-Emissionen finden Sie am Ende dieser Preisliste.

● = serienmäßige Ausstattung    ○ = Sonderausstattung gegen Mehrpreis    o. M. = ohne Mehrpreis

## Sonderausstattungen.

		Trendline	Comfortline	Generation Six	Join	Edition	PanAmericana	Highline	Preis in € o. MwSt.	Preis in € m. MwSt.
<b>Heckflügeltüren/Heckklappe</b>	Heckklappe mit Fensterausschnitt sowie elektrischer Öffnung und Schließung mit Zuziehhilfe – Zuziehhilfe für Heckklappe – Heckklappe mit Fensterausschnitt sowie elektrischer Öffnung und Schließung – Servoschließung der Heckklappe (Zuziehhilfe) ohne Entriegelungsfunktion von innen	○	○	○	○	○	○	○	615,00	731,85
	Heckklappenschließung mit Entriegelungsfunktion von innen	○	○	○	○	○	○	○	35,00	41,65
	Zuziehhilfe für Heckklappe	○	○	○	○	○	○	●	141,00	167,79
<b>Heizungen/Klimaanlagen</b>	Frischluftansaugung mit Aktivkohlefilter	○	○		○	○			21,00	24,99
	Klimaanlage "Air Care Climatronic" mit 3-Zonen-Temperaturregelung, Allergen-Filter, Zusatzheizung und Klimahimmel	○	○	●	○	○	●	●	1.050,00	1.249,50
	Klimaanlage "Climatic" im Fahrerhaus, 2. Verdampfer und 2. Heizung im Fahrgastraum	○							475,00	565,25
<b>Innenleuchten im Lade-/ Fahrgastraum</b>	Innenleuchtenkonzept Komfort plus imnFahrgastraum		○	○	●	●		●	180,00	214,20
	Schwanenhalsleuchte (LED) steckbar für 12-V-Steckdose (Beipack)	○	○	○	○	○	○	○	36,00	42,84
<b>Kindersicherung</b>	Kindersicherung für Türen und Klappen im Fahrgastraum	○	○	○	○	○	○	○	22,00	26,18
	Ohne Kindersicherung im Fahrgastraum						○		o. M.	
<b>Kraftstofftankvolumen</b>	Kraftstofftank mit 80 l Tankvolumen	○	○	●	○	○	○	○	63,00	74,97
<b>Kühlbox</b>	Isolierbox, 32 l, zum Kühlen und Wärmen, inklusive 2. Batterie mit Trennrelais, wartungsfrei	○	○	○	○	○	○	○	605,00	719,95
<b>Ladekantenschutz</b>	Ladekantenschutz (innen) in Edelstahl und Ladekantenschutz auf der Stoßstange in Schwarz			○				○	135,00	160,65
	Ladekantenschutz (innen) in Edelstahl und Ladekantenschutz auf der Stoßstange in Silber			○	○			○	160,00	190,40
	Ladekantenschutz (innen) in Kunststoff und Ladekantenschutz auf der Stoßstange in Schwarz	○	○	○		○	○		135,00	160,65
	Ladekantenschutz (innen) in Kunststoff und Ladekantenschutz auf der Stoßstange in Silber	○	○	○		○	○		160,00	190,40

Informationen zu Kraftstoffverbrauch und CO<sub>2</sub>-Emissionen finden Sie am Ende dieser Preisliste.

● = serienmäßige Ausstattung ○ = Sonderausstattung gegen Mehrpreis o. M. = ohne Mehrpreis

## Sonderausstattungen.

		Trendline	Comfortline	Generation Six	Join	Edition	PanAmericana	Highline	Preis in € o. MwSt.	Preis in € m. MwSt.
<b>Lenkräder</b>	Lederlenkrad (3 Speichen) mit Schaltknäuf in Leder	○							148,00	176,12
	Multifunktions-Lederlenkrad mit Bedienungsmöglichkeit für Schaltung, Multifunktionsanzeige, Radio und Telefon - Multifunktions-Lederlenkrad (3 Speichen) mit Schaltwippen - Lederteilumfang: Schaltknäuf in Leder - nur bei Doppelkupplungsgetriebe DSG									
	..., bei allen Modellen außer Multivan Trendline		○	○	○	○	○	○	88,00	104,72
	..., bei Multivan Trendline	○							430,00	511,70
	Multifunktions-Lederlenkrad (3 Speichen) und Schaltknäuf in Leder	○	●	●	●	●	●	●	345,00	410,55
<b>Licht und Sicht</b>	LED-Hauptscheinwerfer - LED-Hauptscheinwerfer mit LED-Tagfahrlicht - Leuchtweitenregulierung, automatisch geregelt - nur bei kurzem Radstand (außer Multivan Comfortline 75-/84-kW-TDI)		○				○		1.255,00	1.493,45
	LED-Hauptscheinwerfer für Fahrzeuge mit Heckflügeltüren - LED-Hauptscheinwerfer mit LED-Tagfahrlicht - Leuchtweitenregulierung, automatisch geregelt - Rückleuchten in Standardausführung									
	..., bei Multivan Highline						○		-105,00	-124,95
	..., bei Multivan Comfortline, Multivan Join, Multivan Edition		○		○	○			1.255,00	1.493,45
	..., bei Multivan Trendline	○							1.420,00	1.689,80
	LED-Hauptscheinwerfer und LED-Rückleuchten - LED-Hauptscheinwerfer mit LED-Tagfahrlicht - Leuchtweitenregulierung, automatisch geregelt - LED-Rückleuchten, rot			●				●		
	..., bei Multivan Comfortline, Multivan Join		○		○				1.405,00	1.671,95
	..., bei Multivan Trendline	○							1.580,00	1.880,20
LED-Rückleuchten, rot	○	○		○				150,00	178,50	

Informationen zu Kraftstoffverbrauch und CO<sub>2</sub>-Emissionen finden Sie am Ende dieser Preisliste.

● = serienmäßige Ausstattung ○ = Sonderausstattung gegen Mehrpreis o. M. = ohne Mehrpreis

## Sonderausstattungen.

		Trendline	Comfortline	Generation Six	Join	Edition	PanAmericana	Highline	Preis in € o. MwSt.	Preis in € m. MwSt.
Licht und Sicht	Licht & Sicht – Sicherheitsinnenspiegel, automatisch abblendend – Tagfahrlicht mit Fahrlichtschaltung (automatisch), "Leaving home"-Funktion und manueller "Coming home"-Funktion – Scheibenwischer-Intervallschaltung mit Regensensor für die Frontscheibenwischer	○	●	●	●	●	●	●	215,00	255,85
	Licht & Sicht Plus – Sicherheitsinnenspiegel, automatisch abblendend – H7-Halogen doppelscheinwerfer – Tagfahrlicht mit Fahrlichtschaltung (automatisch), "Leaving home"-Funktion und manueller "Coming home"-Funktion – Scheibenwischer-Intervallschaltung mit Regensensor für die Frontscheibenwischer – Nebelscheinwerfer inklusive Abbiegelicht	○							625,00	743,75
	Nebelscheinwerfer inklusive Abbiegelicht	○	○	●	●	●	●	●	290,00	345,10
Luftfilter (Motor)	Luftfilter für staubreiche Länder, mit Filtersättigungsanzeige	○	○	○	○	○	○	○	145,00	172,55
Mobile Online Dienste	Car-Net App-Connect	○	○	○	○	○	○	○	149,00	177,31
	Car-Net Guide & Inform, Laufzeit 3 Jahre	○	○	○	●	○	○	○	o. M.	
	CarStick LTE	○	○	○	○	○		○	130,00	154,70
Multifunktionsanzeige/ Bordcomputer	Multifunktionsanzeige mit Müdigkeitserkennung	○							190,00	226,10
	Multifunktionsanzeige "Plus" mit Müdigkeitserkennung	○	●				●		315,00	374,85
	Multifunktionsanzeige "Premium" mit mehrfarbigem Display und Müdigkeitserkennung		○	●	●	●	○	●	230,00	273,70
Räder/Reifen - 16"	Ganzjahresreifen 215/65 R 16 C 106/104 T, rollwiderstandsoptimiert – nur bei Multivan Trendline Frontantrieb	○							155,00	184,45
	Leichtmetallräder "Clayton" 6,5 J x 16 – nur bei Multivan Trendline Frontantrieb	○							605,00	719,95

Informationen zu Kraftstoffverbrauch und CO<sub>2</sub>-Emissionen finden Sie am Ende dieser Preisliste.

● = serienmäßige Ausstattung    ○ = Sonderausstattung gegen Mehrpreis    o. M. = ohne Mehrpreis



## Sonderausstattungen.

	Trendline	Comfortline	Generation Six	Join	Edition	PanAmericana	Highline	Preis in € o. MwSt.	Preis in € m. MwSt.
<b>Räder/Reifen - 17"</b>									
Ganzjahresreifen 215/60 R 17 C 109/107 T, rollwiderstandsoptimiert – nicht bei Multivan Trendline 75-kW-TDI, 146-kW-TDI Frontantrieb	○	○	○	○	○	○	○	155,00	184,45
Ganzjahresreifen 235/55 R 17 103 H xl, rollwiderstandsoptimiert	○	○	○	○	○	●	○	155,00	184,45
Leichtmetallräder "Cascavel" 7 J x 17 in Anthrazit, Oberfläche glanzgedreht									
..., bei Multivan Highline							○	83,00	98,77
..., bei Multivan Comfortline, Multivan Generation Six		○	○					210,00	249,90
..., bei Multivan Trendline Allradantrieb 4MOTION	○							1.180,00	1.404,20
..., bei Multivan Trendline Frontantrieb	○							1.890,00	2.249,10
Leichtmetallräder "Cascavel" 7 J x 17 in Schwarz, Oberfläche glanzgedreht					●				
..., bei Multivan Highline							○	83,00	98,77
..., bei Multivan Comfortline, Multivan Generation Six		○	○					210,00	249,90
..., bei Multivan Trendline Allradantrieb 4MOTION	○							1.180,00	1.404,20
..., bei Multivan Trendline Frontantrieb	○							1.890,00	2.249,10
Leichtmetallräder "Cascavel" 7 J x 17 in Silber, Oberfläche glanzgedreht							●		
..., bei Multivan Comfortline, Multivan Generation Six		○	○					125,00	148,75
..., bei Multivan Trendline Allradantrieb 4MOTION	○							1.090,00	1.297,10
..., bei Multivan Trendline Frontantrieb	○							1.800,00	2.142,00
Leichtmetallräder "Devonport" 7 J x 17 – serienmäßig bei Multivan Comfortline mit kurzem Radstand (außer Allradantrieb 4MOTION, 146-kW-TDI)/langem Radstand 75-/84-kW-TDI, Generation Six 110-kW-TDI Frontantrieb		●	●			●			
..., bei Multivan PanAmericana, Multivan Highline						○	○	o. M.	
..., bei Multivan Trendline Allradantrieb 4MOTION	○							970,00	1.154,30
..., bei Multivan Trendline Frontantrieb	○							1.675,00	1.993,25

Informationen zu Kraftstoffverbrauch und CO<sub>2</sub>-Emissionen finden Sie am Ende dieser Preisliste.

● = serienmäßige Ausstattung    ○ = Sonderausstattung gegen Mehrpreis    o. M. = ohne Mehrpreis

## Sonderausstattungen.

	Trendline	Comfortline	Generation Six	Join	Edition	PanAmericana	Highline	Preis in € o. MwSt.	Preis in € m. MwSt.	
Räder/Reifen - 17"	Leichtmetallräder "Timaru" 7 J x 17									
	..., bei Multivan Highline						○	o. M.		
	..., bei Multivan Comfortline, Multivan Generation Six		○	○				125,00	148,75	
	..., bei Multivan Trendline Allradantrieb 4MOTION	○						1.090,00	1.297,10	
	..., bei Multivan Trendline Frontantrieb	○						1.800,00	2.142,00	
	Leichtmetallräder "Woodstock" 7 J x 17, in Schwarz, Oberfläche glanzgedreht – 4 Leichtmetallräder "Woodstock" 7 J x 17, in Schwarz, Oberfläche glanzgedreht – Abdeckungen für Leichtmetallräder				●					
	..., bei Multivan Edition					○		o. M.		
	..., bei Multivan Highline						○	83,00	98,77	
	..., bei Multivan Comfortline, Multivan Generation Six		○	○				210,00	249,90	
	..., bei Multivan Trendline Allradantrieb 4MOTION	○						1.180,00	1.404,20	
	..., bei Multivan Trendline Frontantrieb	○						1.890,00	2.249,10	
	Reifen 215/60 R 17 C 109/107 T, rollwiderstandsoptimiert – nicht bei 146-kW-TDI Frontantrieb	○	○	○	○	○	○	○	o. M.	
	Reifen 235/55 R 17 103 H rf, rollwiderstandsoptimiert – nur bei Multivan Trendline Frontantrieb, Multivan PanAmericana – serienmäßig bei Multivan Trendline Allradantrieb 4MOTION	○	●	●	●	●	○	●	o. M.	
	Reifen 235/55 R 17 103 H xl super-rollwiderstandsoptimiert – nur bei kurzem Radstand Frontantrieb	○	○	○	○	○	○	○	o. M.	
	Stahlräder 7 J x 17 mit Radabdeckung Mitte – nur bei Multivan Trendline Frontantrieb	○							705,00	838,95

Informationen zu Kraftstoffverbrauch und CO<sub>2</sub>-Emissionen finden Sie am Ende dieser Preisliste.

● = serienmäßige Ausstattung    ○ = Sonderausstattung gegen Mehrpreis    o. M. = ohne Mehrpreis

## Sonderausstattungen.

		Trendline	Comfortline	Generation Six	Join	Edition	PanAmericana	Highline	Preis in € o. MwSt.	Preis in € m. MwSt.
Räder/Reifen - 18"	Leichtmetallräder "Disc" 8 J x 18, in Silber									
	..., bei Multivan Join				○				375,00	446,25
	..., bei Multivan Highline							○	410,00	487,90
	..., bei Multivan Comfortline mit kurzem Radstand, Multivan Generation Six		○	○					585,00	696,15
	..., bei langem Radstand		○						635,00	755,65
	..., bei Multivan Trendline Allradantrieb 4MOTION	○							1.555,00	1.850,45
	..., bei Multivan Trendline Frontantrieb	○							2.270,00	2.701,30
	Leichtmetallräder "Disc" 8 J x 18, in Weiß									
	..., bei Multivan Join				○				375,00	446,25
	..., bei Multivan Highline							○	410,00	487,90
	..., bei Multivan Comfortline mit kurzem Radstand, Multivan Generation Six		○	○					585,00	696,15
	..., bei langem Radstand		○						635,00	755,65
	..., bei Multivan Trendline Allradantrieb 4MOTION	○							1.555,00	1.850,45
	..., bei Multivan Trendline Frontantrieb	○							2.270,00	2.701,30
	Leichtmetallräder "Palmerston" 8 J x 18, in Schwarz									
	..., bei Multivan Join, Multivan Edition				○	○			495,00	589,05
	..., bei Multivan Highline							○	590,00	702,10
	..., bei Multivan Comfortline, Multivan Generation Six, Multivan PanAmericana		○	○			○		705,00	838,95
	..., bei Multivan Trendline Allradantrieb 4MOTION	○							1.675,00	1.993,25
	..., bei Multivan Trendline Frontantrieb	○							2.385,00	2.838,15

Informationen zu Kraftstoffverbrauch und CO<sub>2</sub>-Emissionen finden Sie am Ende dieser Preisliste.

● = serienmäßige Ausstattung    ○ = Sonderausstattung gegen Mehrpreis    o. M. = ohne Mehrpreis

## Sonderausstattungen.

		Trendline	Comfortline	Generation Six	Join	Edition	PanAmericana	Highline	Preis in € o. MwSt.	Preis in € m. MwSt.
<b>Räder/Reifen - 18"</b>	Leichtmetallräder "Springfield" 8 J x 18									
	..., bei Multivan Join				○				425,00	505,75
	..., bei Multivan Highline							○	530,00	630,70
	..., bei Multivan Comfortline, Multivan Generation Six		○	○					635,00	755,65
	..., bei Multivan Trendline Allradantrieb 4MOTION	○							1.560,00	1.856,40
	..., bei Multivan Trendline Frontantrieb	○							2.270,00	2.701,30
	Leichtmetallräder "Springfield" 8 J x 18, in Schwarz					○			510,00	606,90
	Leichtmetallräder "Toluca" 8 J x 18									
	..., bei Multivan Join				○				495,00	589,05
	..., bei Multivan Highline							○	590,00	702,10
	..., bei Multivan Comfortline, Multivan Generation Six		○	○					705,00	838,95
<b>Räder/Reifen - Reserverad/ Pannenset</b>	Leichtmetall-Reserverad mit Fahrbereifung	○	○	○	○	○	○	○	275,00	327,25
	Stahl-Reserverad mit Fahrbereifung	○	○	○	○	○	○	○	74,00	88,06
<b>Räder/Reifen - Winterräder (zusätzlich)</b>	Zusätzliche Winterbereifung 215/60 R 17 C 104/102 T auf 4 Stahlrädern montiert	○	○	○	○	○	○	○	800,00	952,00
	Zusätzliche Winterbereifung 215/60 R 17 C 104/102 T auf 4 Leichtmetallrädern "Devonport" 7 J x 17 montiert	○	○	○	○	○	○	○	1.525,00	1.814,75
	Zusätzliche Winterbereifung 215/65 R 16 C 106/104 T auf 4 Stahlrädern montiert – nur bei 75-/84-kW-TDI, kurzem Radstand 110-kW-TDI Frontantrieb	○	○	○	○	○	○		675,00	803,25
	Zusätzliche Winterbereifung 215/65 R 16 C 106/104 T auf 4 Leichtmetallrädern "Clayton" 6,5 J x 16 montiert – nur bei 75-/84-kW-TDI, kurzem Radstand 110-kW-TDI Frontantrieb	○	○	○	○	○	○	○	1.050,00	1.249,50
<b>Räder-/Reifenzubehör</b>	Radschrauben, abschließbar	○	○	○	○	○	○	○	40,00	47,60
<b>Radio/Navigation</b>	Digitaler Radioempfang (DAB+)	○	○	○	○	○	○	○	195,00	232,05
	Elektronische Sprachverstärkung	○	○	○	○	○	○	○	105,00	124,95
	Navigationssystem "Discover Media" mit 6,33"-Touchscreen – USB-Schnittstelle (auch iPod-/iPhone-/iPad-fähig) und Multimediabuchse AUX-IN – 6 Lautsprecher: 2 Hochtöner, 2 Tieftöner, 2 Breitbandlautsprecher	○			●				1.035,00	1.231,65

Informationen zu Kraftstoffverbrauch und CO<sub>2</sub>-Emissionen finden Sie am Ende dieser Preisliste.

● = serienmäßige Ausstattung ○ = Sonderausstattung gegen Mehrpreis ○. M. = ohne Mehrpreis

## Sonderausstattungen.

		Trendline	Comfortline	Generation Six	Join	Edition	PanAmericana	Highline	Preis in € o. MwSt.	Preis in € m. MwSt.
<b>Radio/Navigation</b>	Navigationssystem "Discover Media Plus" mit 6,33"-Touchscreen – Sprachbedienung und elektronische Sprachverstärkung – Digitaler Radioempfang (DAB+) – 2 USB-Schnittstellen (auch iPod-/iPhone-/iPad-fähig) und Multimediabuche AUX-IN – 6 Lautsprecher: 2 Hochtöner, 2 Tieftöner, 2 Breitbandlautsprecher – Volkswagen Media Control und App-Connect									
	..., bei Multivan Generation Six, Multivan Edition			o		o			1.375,00	1.636,25
	..., bei Multivan Comfortline, Multivan PanAmericana, Multivan Highline		o				o	o	1.555,00	1.850,45
	..., bei Multivan Trendline	o							1.820,00	2.165,80
	Radio "Composition Colour" mit 5"-Touchscreen – USB-Schnittstelle (auch iPod-/iPhone-/iPad-fähig) – 6 Lautsprecher: 2 Hochtöner, 2 Tieftöner, 2 Breitbandlautsprecher		●				●	●		
	..., bei Multivan Trendline	o							295,00	351,05
	Radio "Composition Media" mit 6,33"-Touchscreen – USB-Schnittstelle (auch iPod-/iPhone-/iPad-fähig) und Multimediabuchse AUX-IN – 6 Lautsprecher: 2 Hochtöner, 2 Tieftöner, 2 Breitbandlautsprecher			●		●				
	..., bei Multivan Comfortline, Multivan PanAmericana, Multivan Highline		o				o	o	180,00	214,20
	..., bei Multivan Trendline	o							465,00	553,35
	Sprachbedienung	o	o	o	o	o	o	o	180,00	214,20
Sprachbedienung und elektronische Sprachverstärkung	o	o	o	o	o	o	o	285,00	339,15	
<b>Radio/Navigation/Lautsprecher</b>	Digitales Soundpaket "DYNAUDIO" für Multivan: 4 Hochtöner, 3 Mitteltöner, 4 Tieftöner, 1 11-Kanal-Verstärker – nur bei kurzem Radstand		o	o	o	o	o	o	1.425,00	1.695,75
<b>Radio/Navigation/ Multimediasysteme</b>	Rear Seat Entertainment mit 15,4"-Display, elektrisch öffnend, inkl. Miracast, 3x USB, 2x HDMI, 2 Kopfhörer (Ton nur über Kopfhörer) – nur bei kurzem Radstand	o	o	o	o	o	o	o	2.435,00	2.897,65
	Volkswagen Media Control – bei Multivan Comfortline nur bei langem Radstand	o	o						62,00	73,78

Informationen zu Kraftstoffverbrauch und CO<sub>2</sub>-Emissionen finden Sie am Ende dieser Preisliste.

● = serienmäßige Ausstattung    ○ = Sonderausstattung gegen Mehrpreis    o. M. = ohne Mehrpreis

## Sonderausstattungen.

		Trendline	Comfortline	Generation Six	Join	Edition	PanAmericana	Highline	Preis in € o. MwSt.	Preis in € m. MwSt.
<b>Radio/Navigation/ Multimediasysteme</b>	Volkswagen Media Control und App-Connect	○							210,00	249,90
	2 USB-Schnittstellen (auch iPod-/iPhone-/iPad-fähig) und Multimediabuche AUX-IN	○	○	○	○	○	○	○	62,00	73,78
<b>Radio/Navigation/Telefon</b>	Mobiltelefon-Schnittstelle "Comfort"	○	○	○	○	○	○	○	325,00	386,75
<b>Raucherausführung</b>	Raucherausführung: 12-V-Steckdose mit Zigarettenanzünder und Aschenbecher in der Armaturentafel	○	○	○	○	○	○	○	36,00	42,84
<b>Scheinwerferreinigungsanlage/ beheizbare Scheibenwaschdüsen</b>	Beheizbare Scheibenwaschdüsen vorn und Waschwasserstandanzeige									
	..., bei Multivan Comfortline, Multivan Join, Multivan PanAmericana		○		○		○		43,00	51,17
	..., bei Multivan Trendline	○							59,00	70,21
	Scheinwerferreinigungsanlage mit beheizbaren Scheibenwaschdüsen vorn und Waschwasserstandanzeige			●		●		●		
	..., bei Multivan Comfortline, Multivan Join, Multivan PanAmericana		○		○		○		305,00	362,95
	..., bei Multivan Trendline	○							315,00	374,85
<b>Schiebetüren im Lade-/ Fahrgastraum</b>	Elektrische Schiebetür links und rechts		○	○	○	○	○	●	1.105,00	1.314,95
	Elektrische Schiebetür rechts	○	○	○	○	○	○		560,00	666,40
	Elektrische Zuziehhilfe für Schiebetür, links		○	○	○	○	○		141,00	167,79
	Elektrische Zuziehhilfe für Schiebetür, rechts	○	○	○	○	○	○		141,00	167,79
	Schiebetür links (Achtung: infolgedessen entfällt der Klapp Tisch) – nur bei kurzem Radstand		○	○	○	○	○		560,00	666,40
	Schiebetür links, im Lade-/Fahrgastraum – nur bei langem Radstand Allradantrieb 4MOTION		○					●	710,00	844,90
<b>Schlüssel für Schließsystem</b>	2 Funkklappschlüssel, 1 Schlüssel starr	○	○	○	○	○	○		14,00	16,66
	4 Funkklappschlüssel	○	○	○	○	○	○	○	63,00	74,97
<b>Schmutzfänger</b>	Schmutzfänger vorn und hinten	○	○	○	○	○		○	150,00	178,50

Informationen zu Kraftstoffverbrauch und CO<sub>2</sub>-Emissionen finden Sie am Ende dieser Preisliste.

● = serienmäßige Ausstattung ○ = Sonderausstattung gegen Mehrpreis o. M. = ohne Mehrpreis

## Sonderausstattungen.

		Trendline	Comfortline	Generation Six	Join	Edition	PanAmericana	Highline	Preis in € o. MwSt.	Preis in € m. MwSt.
<b>Sitzbezüge</b>	Sitzbezüge in Alcantara		○	●	○	○		●	1.505,00	1.790,95
	Sitzbezüge in Leder "Nappa"									
	..., bei Multivan Generation Six, Multivan Highline			○				○	1.400,00	1.666,00
	..., bei Multivan Comfortline, Multivan Join, Multivan Edition		○		○	○			2.895,00	3.445,05
	Sitzbezüge in Leder "Nappa" Bi-Color									
	..., bei Multivan Highline							○	1.595,00	1.898,05
	..., bei Multivan Comfortline, Multivan Join, Multivan Edition		○		○	○			3.070,00	3.653,30
	Sitzbezüge in Leder "Nappa" Bi-Color (Sitzmittelbahn und -wangen)						○		3.070,00	3.653,30
<b>Sitze 1. Sitzreihe</b>	Drehsitz links, mit Lendenwirbelstütze, in der 1. Sitzreihe (nicht höhenverstellbar)	○	○	○	○	○	○	○	118,00	140,42
	Drehsitz rechts, mit Lendenwirbelstütze, in der 1. Sitzreihe (nicht höhenverstellbar)	○	○	○	○	○	○	○	118,00	140,42
	Drehsitze links und rechts, mit Lendenwirbelstützen, in der 1. Sitzreihe (nicht höhenverstellbar)	○	○	○	○	○	○	○	230,00	273,70
	Lendenwirbelstützen für linken und rechten Einzelsitz in der 1. Sitzreihe (beide elektrisch einstellbar)	○	○	○	○	○	○	○	250,00	297,50
	Lendenwirbelstützen für linken und rechten Sitz in der 1. Sitzreihe (links elektrisch, rechts manuell einstellbar)	○	○	○	○	○	○	○	150,00	178,50
<b>Sitze 2. Sitzreihe</b>	1 Drehsitz mit Armlehnen, verschiebbar, in der 2. Sitzreihe	○								
	..., bei allen Modellen außer Multivan Trendline		○	○	○	○	○	○	-375,00	-446,25
	..., bei Multivan Trendline	○							475,00	565,25
	1 Drehsitz mit Längsverstellung und integriertem Kindersitz, in der 2. Sitzreihe – 1 Kindersitz (in den Sitz integriert und ausklappbar), in der 2. Sitzreihe – 1 Drehsitz mit Armlehnen, verschiebbar, in der 2. Sitzreihe	○							850,00	1.011,50
	1 Kindersitz (in den Sitz integriert und ausklappbar), in der 2. Sitzreihe		○	○	○	○		○	370,00	440,30
	2 Drehsitze mit Armlehnen, verschiebbar, in der 2. Sitzreihe	○	●	●	●	●	●	●	960,00	1.142,40
	2 Drehsitze mit integrierten Kindersitzen, in der 2. Sitzreihe – 2 Kindersitze (in die Sitze integriert und ausklappbar), in der 2. Sitzreihe – 2 Drehsitze mit Armlehnen, verschiebbar, in der 2. Sitzreihe	○							1.700,00	2.023,00

Informationen zu Kraftstoffverbrauch und CO<sub>2</sub>-Emissionen finden Sie am Ende dieser Preisliste.

● = serienmäßige Ausstattung ○ = Sonderausstattung gegen Mehrpreis o. M. = ohne Mehrpreis

## Sonderausstattungen.

		Trendline	Comfortline	Generation Six	Join	Edition	PanAmericana	Highline	Preis in € o. MwSt.	Preis in € m. MwSt.
<b>Sitze 2. Sitzreihe</b>	2 Kindersitze (in die Sitze integriert und ausklappbar), in der 2. Sitzreihe		○	○	○	○		○	740,00	880,60
	4 Kindersitze (in die Sitze integriert und ausklappbar), in der 2. und 3. Sitzreihe		○	○	○	○		○	1.485,00	1.767,15
<b>Sitze 3. Sitzreihe</b>	Einzelsitze in der 3. Sitzreihe (es entfällt die Gepäckraumabdeckung) – nur bei kurzem Radstand		○	○	○	○	○	○	o. M.	
	Entfall der 3er-Sitzbank und der ISOFIX Verankerung für Kindersitze in der 3. Sitzreihe	○							-510,00	-606,90
	Entfall 3er-Sitzbank und Gepäckraumabdeckung in der 3. Sitzreihe – nur bei kurzem Radstand		○	○	○	○	○	○	-725,00	-862,75
	2 Drehsitze mit Armlehnen, verschiebbar, in der 3. Sitzreihe – nur bei langem Radstand		○						960,00	1.142,40
	2 Einzelsitze mit Armlehnen, verschiebbar, in der 3. Sitzreihe									
	..., bei Multivan Trendline	○							o. M.	
	..., bei Multivan Comfortline		○						625,00	743,75
<b>Sitze 4. Sitzreihe</b>	Ohne Sitze in der 4. Sitzreihe – nur bei langem Radstand Allradantrieb 4MOTION	●	○	●	●	●	●	●	-510,00	-606,90
	2 Einzelsitze mit Armlehnen, verschiebbar, in der 4. Sitzreihe – nur bei langem Radstand		○						o. M.	
<b>Sitzheizung</b>	Sitzheizung für Sitze im Fahrerhaus, links und rechts, getrennt regelbar	○	○	●	●	○	○	●	400,00	476,00
<b>Sitzkonfiguration - 3. Sitzeinstellungen</b>	Fahrersitz mit elektrischer 12-Wege-Einstellung, Memory-Funktion, Beifahrersitz manuell höhenverstellbar (nicht bei Drehsitz) – Sitzheizung für Sitze im Fahrerhaus, links und rechts, getrennt regelbar – Lendenwirbelstützen für linken und rechten Sitz in der 1. Sitzreihe (links elektrisch, rechts manuell einstellbar)									
	..., bei Multivan Generation Six, Multivan Join, Multivan Highline			○	○			○	680,00	809,20
	..., bei Multivan Comfortline, Multivan Edition, Multivan PanAmericana		○			○	○		1.080,00	1.285,20

Informationen zu Kraftstoffverbrauch und CO<sub>2</sub>-Emissionen finden Sie am Ende dieser Preisliste.

● = serienmäßige Ausstattung    ○ = Sonderausstattung gegen Mehrpreis    o. M. = ohne Mehrpreis



## Sonderausstattungen.

		Trendline	Comfortline	Generation Six	Join	Edition	PanAmericana	Highline	Preis in € o. MwSt.	Preis in € m. MwSt.
<b>Sitzkonfiguration - 3. Sitzeinstellungen</b>	Vordersitze mit elektrischer 12-Wege- Einstellung, Fahrersitz mit Memory-Funktion – Sitzheizung für Sitze im Fahrerhaus, links und rechts, getrennt regelbar – Lendenwirbelstützen für linken und rechten Einzelsitz in der 1. Sitzreihe (beide elektrisch einstellbar)									
	..., bei Multivan Generation Six, Multivan Join, Multivan Highline			○	○			○	1.210,00	1.439,90
	..., bei Multivan Comfortline, Multivan Edition, Multivan PanAmericana		○			○	○		1.610,00	1.915,90
<b>Sonnenschutzrollo Heck-/ Seitenscheiben</b>	Sonnenschutzrollos an den Seitenfenstern im Fahrgastraum	○	●	●	●	●	●	●	160,00	190,40
<b>Standheizungen/ Zusatzheizungen</b>	Luft-Standheizung, programmierbar, mit Funkfernbedienung und Zuheizung – 2. Batterie mit Trennrelais, wartungsfrei	○	○	○	○	○	○	○	1.935,00	2.302,65
	Luft-Standheizung, programmierbar, und Zuheizung – 2. Batterie mit Trennrelais, wartungsfrei	○	○	○	○	○	○	○	1.670,00	1.987,30
	Wasser-Zusatzheizung mit programmierbarer Standheizfunktion	○	○	○	○	○	○	○	1.010,00	1.201,90
	Wasser-Zusatzheizung mit programmierbarer Standheizfunktion und Funkfernbedienung	○	○	○	○	○	○	○	1.255,00	1.493,45
<b>Start-Stopp-System und Umweltpakete</b>	Freilauf für Doppelkupplungsgetriebe DSG	○	●	●	●	●	●	●	o. M.	
<b>Tachograf/Fahrtenschreiber</b>	Digitaler Tachograf und Vorbereitung für Unfalldatenspeicher	○							810,00	963,90
	Vorbereitung für Unfalldatenspeicher	○							103,00	122,57
<b>Tisch</b>	Multifunktionsstisch mit separaten Führungsschienen im Boden		○	○	○	○	○	○	160,00	190,40
<b>Trennwände</b>	Netztrennwand – nur bei kurzem Radstand	○	○	○	○	○	○	○	149,00	177,31
<b>Trittstufen</b>	Trittstufe als Einstieghilfe unter der rechten Schiebetür, elektrisch betätigt mit Hindernisabschaltung	○	○	○	○	○		○	2.390,00	2.844,10

Informationen zu Kraftstoffverbrauch und CO<sub>2</sub>-Emissionen finden Sie am Ende dieser Preisliste.

● = serienmäßige Ausstattung ○ = Sonderausstattung gegen Mehrpreis o. M. = ohne Mehrpreis

## Sonderausstattungen.

		Trendline	Comfortline	Generation Six	Join	Edition	PanAmericana	Highline	Preis in € o. MwSt.	Preis in € m. MwSt.
<b>Unterfahrschutz</b>	Schwellerleisten links und rechts zum Schutz der äußeren Unterholme	<input type="radio"/>	<input type="radio"/>	<input type="radio"/>	<input type="radio"/>	<input type="radio"/>	<input type="radio"/>	<input type="radio"/>	970,00	1.154,30
	Unterfahrschutz für Motor und Getriebe aus glattem Aluminiumblech	<input type="radio"/>	<input type="radio"/>	<input type="radio"/>	<input type="radio"/>	<input type="radio"/>	<input type="radio"/>	<input type="radio"/>	850,00	1.011,50
	Unterfahrschutz Hinterachsdifferenzial aus glattem Aluminiumblech – nur bei Allradantrieb 4MOTION (außer 110-kW-TDI Doppelkupplungsgetriebe DSG)	<input type="radio"/>	<input type="radio"/>	<input type="radio"/>	<input type="radio"/>	<input type="radio"/>	<input type="radio"/>	<input type="radio"/>	620,00	737,80
<b>Zubehör</b>	Auffahrschiene für den Fahrradträger auf der Anhängerkupplung, teilbar, inkl. Transporttasche (Beipack)	<input type="radio"/>	<input type="radio"/>	<input type="radio"/>	<input type="radio"/>	<input type="radio"/>	<input type="radio"/>	<input type="radio"/>	88,00	104,72
	Erweiterungssatz für Fahrradträger auf der Anhängerkupplung (3 Fahrräder), Traglastreduzierung um 8 kg (Beipack)	<input type="radio"/>	<input type="radio"/>	<input type="radio"/>	<input type="radio"/>	<input type="radio"/>	<input type="radio"/>	<input type="radio"/>	128,00	152,32
	Fahrradträger am Heck (Traglast max. 60 kg) für 4 Fahrräder, Montage an der Heckklappe, eloxiertes Aluminiumprofil	<input type="radio"/>	<input type="radio"/>	<input type="radio"/>	<input type="radio"/>	<input type="radio"/>	<input type="radio"/>	<input type="radio"/>	610,00	725,90
	Fahrradträger für die Anhängerkupplung (Traglast max. 60 kg) für 2 Fahrräder, abklappbar (Beipack)	<input type="radio"/>	<input type="radio"/>	<input type="radio"/>	<input type="radio"/>	<input type="radio"/>	<input type="radio"/>	<input type="radio"/>	475,00	565,25
	Tablethalter (für diverse Anbieter), Taschenhaken, Kleiderbügel (Montage am Kopfstützen-Basishalter) (Beipack)	<input type="radio"/>	<input type="radio"/>	<input type="radio"/>	<input type="radio"/>	<input type="radio"/>	<input type="radio"/>	<input type="radio"/>	190,00	226,10
	Zusätzlich 1 Basishalter zur Aufnahme von Tablethaltern, Taschenhaken und Kleiderbügeln an der Kopfstütze (Beipack)	<input type="radio"/>	<input type="radio"/>	<input type="radio"/>	<input type="radio"/>	<input type="radio"/>	<input type="radio"/>	<input type="radio"/>	18,00	21,42
	Zusätzlich 2 Basishalter zur Aufnahme von Tablethaltern, Taschenhaken und Kleiderbügeln an der Kopfstütze (Beipack)	<input type="radio"/>	<input type="radio"/>	<input type="radio"/>	<input type="radio"/>	<input type="radio"/>	<input type="radio"/>	<input type="radio"/>	35,00	41,65
	Zusätzlich 3 Basishalter zur Aufnahme von Tablethaltern, Taschenhaken und Kleiderbügeln an der Kopfstütze (Beipack)	<input type="radio"/>	<input type="radio"/>	<input type="radio"/>	<input type="radio"/>	<input type="radio"/>	<input type="radio"/>	<input type="radio"/>	51,00	60,69
<b>Zusatzkonsole</b>	Konsole auf der Armaturentafel mit 1-DIN-Schacht und weiteren Schalterplätzen (anstelle der serienmäßigen Ablage)	<input type="radio"/>	<input type="radio"/>	<input type="radio"/>	<input type="radio"/>	<input type="radio"/>	<input type="radio"/>	<input type="radio"/>	60,00	71,40
<b>Zusätzliche Staubsichtungen</b>	Zusätzliche Staubschutzdichtungen außen und weitere Staubschutzmaßnahmen	<input type="radio"/>	<input type="radio"/>	<input type="radio"/>	<input type="radio"/>	<input type="radio"/>	<input type="radio"/>	<input type="radio"/>	111,00	132,09

Informationen zu Kraftstoffverbrauch und CO<sub>2</sub>-Emissionen finden Sie am Ende dieser Preisliste.

● = serienmäßige Ausstattung    ○ = Sonderausstattung gegen Mehrpreis    o. M. = ohne Mehrpreis

## Lackierungen.

		Trendline	Comfortline	Generation Six	Join	Edition	PanAmericana	Highline	Preis in € o. MwSt.	Preis in € m. MwSt.
Außenlackierung	Candy-Weiß	○	○	○	○		○	○	o. M.	
	Kirschrot	○	○	○	○			○	o. M.	
Außenlackierung (Dach Schwarz)	Candy-Weiß					○			o. M.	
	Kirschrot					○			o. M.	
Außenlackierung Metallic	Acapulcoblau Metallic	○	○	○	○			○	940,00	1.118,60
	Bambusgarten Green Metallic	○	○	○	○			○	940,00	1.118,60
	Chestnut Brown Metallic	○	○	○	○			○	940,00	1.118,60
	Indiumgrau Metallic	○	○	○	○		○	○	940,00	1.118,60
	Kurkumagelb Metallic	○	○	○	○			○	940,00	1.118,60
	Mojave Beige Metallic	○	○	○	○		○	○	940,00	1.118,60
	Reflexsilber Metallic	○	○	○	○		○	○	940,00	1.118,60
	Starlight Blue Metallic	○	○	○	○		○	○	940,00	1.118,60
Außenlackierung Metallic (Dach Schwarz)	Acapulcoblau Metallic					○			940,00	1.118,60
	Bambusgarten Green Metallic					○			940,00	1.118,60
	Indiumgrau Metallic					○			940,00	1.118,60
	Kurkumagelb Metallic					○			940,00	1.118,60
	Mojave Beige Metallic					○			940,00	1.118,60
	Reflexsilber Metallic					○			940,00	1.118,60
Außenlackierung Metallic/ Perleffekt (zweifarbige)	Indiumgrau Metallic/Deep Black Perleffekt	○	○	○	○			○	1.880,00	2.237,20

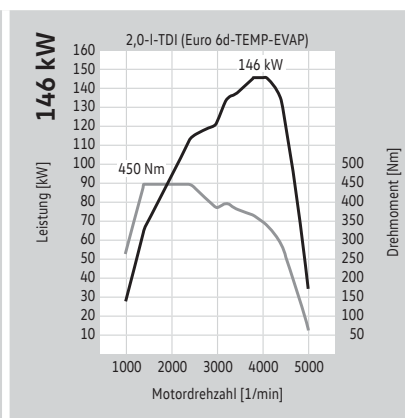
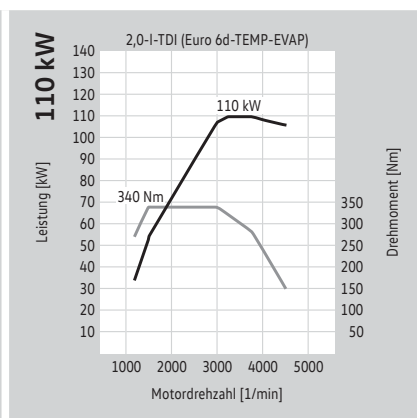
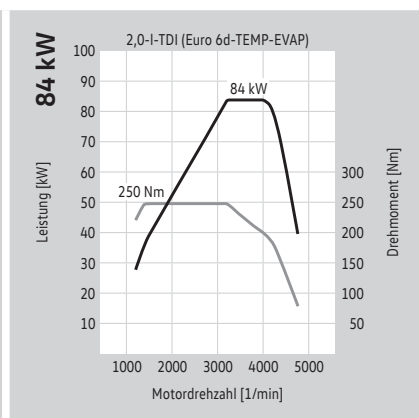
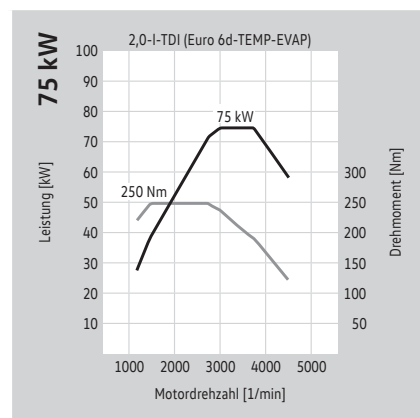
## Lackierungen.

		Trendline	Comfortline	Generation Six	Join	Edition	PanAmericana	Highline	Preis in € o. MwSt.	Preis in € m. MwSt.
<b>Außenlackierung Perleffekt</b>	Deep Black Perleffekt	○	○	○	○		○	○	940,00	1.118,60
<b>Außenlackierung Perlmutteffekt</b>	Oryxweiß Perlmutteffekt	○	○	○	○		○	○	1.335,00	1.588,65
<b>Außenlackierung Perlmutteffekt (Dach Schwarz)</b>	Oryxweiß Perlmutteffekt					○			1.335,00	1.588,65
<b>Außenlackierung (zweifarbige)</b>	Candy-Weiß/Bambusgarten Green Metallic	○	○	○	○			○	1.880,00	2.237,20
	Candy-Weiß/Indiumgrau Metallic	○	○	○	○			○	1.880,00	2.237,20
	Candy-Weiß/Kirschrot	○	○	○	○			○	1.880,00	2.237,20
	Candy-Weiß/Kurkumagelb Metallic	○	○	○	○			○	1.880,00	2.237,20
	Candy-Weiß/Mojave Beige Metallic	○	○	○	○			○	1.880,00	2.237,20
	Candy-Weiß/Starlight Blue Metallic	○	○	○	○			○	1.880,00	2.237,20
	Reflexsilber Metallic/Acapulcoblau Metallic	○	○	○	○			○	1.880,00	2.237,20

## Motoren.

	2,0-I-TDI-Motor mit 75 kW (102 PS) mit SCR/AdBlue® <sup>5)</sup>	2,0-I-TDI-Motor mit 84 kW (114 PS) mit SCR/AdBlue® <sup>5)</sup>
Motorbauart/Ventile pro Zylinder	4-Zylinder-Dieselmotor/4	4-Zylinder-Dieselmotor/4
Einspritzung/Aufladung	Common-Rail-Direkteinspritzung/Abgasturbolader	Common-Rail-Direkteinspritzung/Abgasturbolader
Hubraum in cm <sup>3</sup>	1.968	1.968
max. Leistung in kW (PS) bei 1/min	75 (102) bei 3.000 – 3.750	84 (114) bei 3.200 – 4.000
max. Drehmoment in Nm bei 1/min	250/1.500 – 2.750	250/1.400 – 3.200
Kraftstoffart	Diesel, gemäß DIN EN 590	Diesel, gemäß DIN EN 590
Getriebevariante	5-Gang-Schaltgetriebe	5-Gang-Schaltgetriebe
Antriebsart	Frontantrieb	Frontantrieb

	2,0-I-TDI-Motor mit 110 kW (150 PS) mit SCR/AdBlue® <sup>5)</sup>	2,0-I-TDI-Motor mit 146 kW (199 PS) mit SCR/AdBlue® <sup>5)</sup>
Motorbauart/Ventile pro Zylinder	4-Zylinder-Dieselmotor/4	4-Zylinder-Dieselmotor/4
Einspritzung/Aufladung	Common-Rail-Direkteinspritzung/Abgasturbolader	Common-Rail-Direkteinspritzung/2 Abgasturbolader
Hubraum in cm <sup>3</sup>	1.968	1.968
max. Leistung in kW (PS) bei 1/min	110 (150) bei 3.250 – 3.750	146 (199) bei 3.800 – 4.000
max. Drehmoment in Nm bei 1/min	340/1.500 – 3.000	450/1.400 – 2.400
Kraftstoffart	Diesel, gemäß DIN EN 590	Diesel, gemäß DIN EN 590
Getriebevariante	6-Gang-Schaltgetriebe, 7-Gang-Doppelkupplungsgetriebe DSG	7-Gang-Doppelkupplungsgetriebe DSG
Antriebsart	Frontantrieb, Allradantrieb 4MOTION	Frontantrieb, Allradantrieb 4MOTION



Die Besteuerung bei Fahrzeugen mit Pkw-Zulassung richtet sich nach den vom Kraftfahrt-Bundesamt festgelegten Schlüsselnummern. Erläuterungen zu den hier aufgeführten Fußnotenziffern finden Sie unter „Anmerkungen“.

## Kraftstoffverbrauch, CO<sub>2</sub>-Emissionen, Effizienzklassen und Fahrleistungen.

### Multivan (mit kurzem Radstand)

Motor	Getriebe	Leistung maximal in kW (PS)	Abgasnorm	Kraftstoffverbrauch <sup>2), 3)</sup> innerorts/außerorts/ kombiniert, in l/100 km	CO <sub>2</sub> -Emissionen <sup>3)</sup> kombiniert in g/km	Effizienzklasse <sup>4)</sup>	Beschleunigung 0-100 km/h (s)	Höchst- geschwindigkeit in km/h
2,0-I-TDI BMT	5-Gang-Schaltgetriebe	75 (102)	Euro 6d TEMP-EVAP	8,8 - 7,7/6,2 - 5,8/7,0 - 6,6	182 - 173	C - B	17,9	157
2,0-I-TDI BMT	5-Gang-Schaltgetriebe	84 (114)	Euro 6d TEMP-EVAP	8,4 - 7,9/6,2 - 5,9/7,0 - 6,6	183 - 172	C	16,9	163
2,0-I-TDI BMT	6-Gang-Schaltgetriebe	110 (150)	Euro 6d TEMP-EVAP	8,8 - 8,3/6,3 - 6,1/7,2 - 6,9	189 - 181	C	12,9	182
2,0-I-TDI BMT	7-Gang-DSG	110 (150)	Euro 6d TEMP-EVAP	7,6 - 7,3/6,3 - 5,9/6,8 - 6,4	177 - 168	B	13,0	181
2,0-I-TDI BMT 4MOTION	6-Gang-Schaltgetriebe	110 (150)	Euro 6d TEMP-EVAP	9,8 - 9,5/7,1 - 6,8/8,0 - 7,8	210 - 203	C	13,2	179
2,0-I-TDI BMT 4MOTION	7-Gang-DSG	110 (150)	Euro 6d TEMP-EVAP	9,4 - 8,7/7,6 - 7,2/8,1 - 7,9	213 - 206	D - C	13,5	178
2,0-I-TDI BMT	7-Gang-DSG	146 (199)	Euro 6d TEMP-EVAP	8,7 - 8,1/6,5 - 6,2/7,2 - 6,9	188 - 182	C - B	9,9	203
2,0-I-TDI BMT 4MOTION	7-Gang-DSG	146 (199)	Euro 6d TEMP-EVAP	10,9 - 10,1/7,4 - 6,9/8,6 - 8,1	225 - 213	D	10,1	199

BMT = BlueMotion Technology DSG = Doppelkupplungsgetriebe DSG  
Erläuterungen zu den hier aufgeführten Fußnotenziffern finden Sie unter „Anmerkungen“.

## Kraftstoffverbrauch, CO<sub>2</sub>-Emissionen, Effizienzklassen und Fahrleistungen.

### Multivan (mit langem Radstand)

Motor	Getriebe	Leistung maximal in kW (PS)	Abgasnorm	Kraftstoffverbrauch <sup>2), 3)</sup> innerorts/außerorts/ kombiniert, in l/100 km	CO <sub>2</sub> -Emissionen <sup>3)</sup> kombiniert in g/km	Effizienzklasse <sup>4)</sup>	Beschleunigung 0-100 km/h (s)	Höchst- geschwindigkeit in km/h
2,0-I-TDI BMT	5-Gang-Schaltgetriebe	75 (102)	Euro 6d TEMP-EVAP	9,4-7,8/6,5-5,9/7,3-6,8	190-178	C-B	17,9	157
2,0-I-TDI BMT	5-Gang-Schaltgetriebe	84 (114)	Euro 6d TEMP-EVAP	8,9-8,1/6,4-6,1/7,2-6,8	189-178	C-B	16,9	163
2,0-I-TDI BMT	6-Gang-Schaltgetriebe	110 (150)	Euro 6d TEMP-EVAP	9,0-8,5/6,4-6,2/7,4-7,0	192-183	C-B	12,9	182
2,0-I-TDI BMT	7-Gang-DSG	110 (150)	Euro 6d TEMP-EVAP	7,7-7,5/6,4-6,1/6,9-6,6	179-171	B	13,0	181
2,0-I-TDI BMT 4MOTION	6-Gang-Schaltgetriebe	110 (150)	Euro 6d TEMP-EVAP	9,9-9,6/7,1-6,8/7,8-7,1	213-204	C	13,2	179
2,0-I-TDI BMT 4MOTION	7-Gang-DSG	110 (150)	Euro 6d TEMP-EVAP	9,8-8,8/7,7-7,2/8,3-8,0	217-209	D-C	13,5	178
2,0-I-TDI BMT	7-Gang-DSG	146 (199)	Euro 6d TEMP-EVAP	8,7-8,1/6,5-6,2/7,2-6,9	189-182	C-B	9,9	203
2,0-I-TDI BMT 4MOTION	7-Gang-DSG	146 (199)	Euro 6d TEMP-EVAP	10,8-10,2/7,4-7,0/8,6-8,2	226-214	D-C	10,1	199

BMT = BlueMotion Technology DSG = Doppelkupplungsgetriebe DSG  
Erläuterungen zu den hier aufgeführten Fußnotenziffern finden Sie unter „Anmerkungen“.

## Gewichte.

### Multivan (mit kurzem Radstand)

Motor	Getriebe	Leistung maximal in kW (PS)	Abgasnorm	Zul. Gesamtgewicht in kg	Leergewicht minimal <sup>6)</sup> in kg	Nutzlast bzw. Zuladung maximal <sup>6)</sup> in kg	Zul. Achslast vorn/hinten in kg	Anhängelast gebremst, bei 12 % Steigung/ ungebremst in kg	Zul. Zuggesamt- gewicht, bei 12 % Steigung in kg
2,0-I-TDI BMT	5-Gang-Schaltgetriebe	75 (102)	Euro 6d TEMP-EVAP	3.000	1.946	1.054	1.610/1.515 – 1.575	2.200/750	4.900
2,0-I-TDI BMT	5-Gang-Schaltgetriebe	84 (114)	Euro 6d TEMP-EVAP	3.000 (3.080)	1.946	1.054 (1.134)	1.610/1.515 – 1.575	2.200/750	4.900
2,0-I-TDI BMT	6-Gang-Schaltgetriebe	110 (150)	Euro 6d TEMP-EVAP	3.000 (3.080)	2.023 (2.063)	977 (1.017)	1.610 (1.620)/1.515 – 1.575	2.500/750	5.200
2,0-I-TDI BMT	7-Gang-DSG	110 (150)	Euro 6d TEMP-EVAP	3.000 (3.080)	2.047	953 (1.033)	1.610 (1.620)/1.515 – 1.575	2.500/750	5.300
2,0-I-TDI BMT 4MOTION	6-Gang-Schaltgetriebe	110 (150)	Euro 6d TEMP-EVAP	3.080	2.169	911	1.620/1.515 – 1.575	2.500/750	5.300
2,0-I-TDI BMT 4MOTION	7-Gang-DSG	110 (150)	Euro 6d TEMP-EVAP	3.080	2.180	900	1.620/1.515 – 1.575	2.500/750	5.300
2,0-I-TDI BMT	7-Gang-DSG	146 (199)	Euro 6d TEMP-EVAP	3.080	2.093	987	1.620/1.515 – 1.575	2.500/750	5.300
2,0-I-TDI BMT 4MOTION	7-Gang-DSG	146 (199)	Euro 6d TEMP-EVAP	3.080	2.195	885	1.620/1.515 – 1.575	2.500/750	5.300
<b>Zul. Dachlast</b> in kg	100*								
<b>Zul. Stützlast</b> in kg	100								

BMT = BlueMotion Technology DSG = Doppelkupplungsgetriebe DSG

Gewichtsangaben in Klammern gelten für Multivan PanAmericana.

\*Zulässige Dachlast 100 kg (bei 2 Dachträgern) bzw. 150 kg (bei mindestens 3 Dachträgern).

Erläuterungen zu den hier aufgeführten Fußnotenziffern finden Sie unter „Anmerkungen“.



## Gewichte.

### Multivan (mit langem Radstand)

Motor	Getriebe	Leistung maximal in kW (PS)	Abgasnorm	Zul. Gesamtgewicht in kg	Leergewicht minimal <sup>6)</sup> in kg	Nutzlast bzw. Zuladung maximal <sup>6)</sup> in kg	Zul. Achslast vorn/hinten in kg	Anhängelast gebremst, bei 12 % Steigung/ ungebremst in kg	Zul. Zuggesamt- gewicht, bei 12 % Steigung in kg
2,0-I-TDI BMT	5-Gang-Schaltgetriebe	75 (102)	Euro 6d TEMP-EVAP	3.080	2.077	1.003	1.610 – 1.680/1.600	2.200/750	4.900
2,0-I-TDI BMT	5-Gang-Schaltgetriebe	84 (114)	Euro 6d TEMP-EVAP	3.080	2.077	1.003	1.610 – 1.680/1.600	2.200/750	4.900
2,0-I-TDI BMT	6-Gang-Schaltgetriebe	110 (150)	Euro 6d TEMP-EVAP	3.080	2.116	964	1.620 – 1.680/1.600	2.500/750	5.200
2,0-I-TDI BMT	7-Gang-DSG	110 (150)	Euro 6d TEMP-EVAP	3.080	2.140	940	1.620 – 1.680/1.600	2.500/750	5.300
2,0-I-TDI BMT 4MOTION	6-Gang-Schaltgetriebe	110 (150)	Euro 6d TEMP-EVAP	3.080	2.238	842	1.620 – 1.680/1.600	2.500/750	5.300
2,0-I-TDI BMT 4MOTION	7-Gang-DSG	110 (150)	Euro 6d TEMP-EVAP	3.080	2.250	830	1.620 – 1.680/1.600	2.500/750	5.300
2,0-I-TDI BMT	7-Gang-DSG	146 (199)	Euro 6d TEMP-EVAP	3.080	2.162	918	1.620 – 1.680/1.600	2.500/750	5.300
2,0-I-TDI BMT 4MOTION	7-Gang-DSG	146 (199)	Euro 6d TEMP-EVAP	3.080	2.265	815	1.620 – 1.680/1.600	2.500/750	5.300
<b>Zul. Dachlast in kg</b>	100*								
<b>Zul. Stützlast in kg</b>	100								

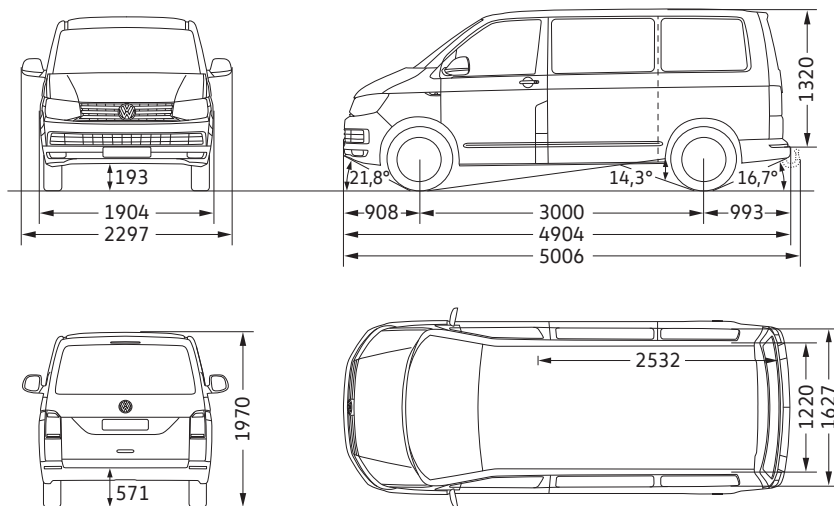
BMT = BlueMotion Technology DSG = Doppelkupplungsgetriebe DSG

\*Zulässige Dachlast 100 kg (bei 2 Dachträgern) bzw. 150 kg (bei mindestens 3 Dachträgern).

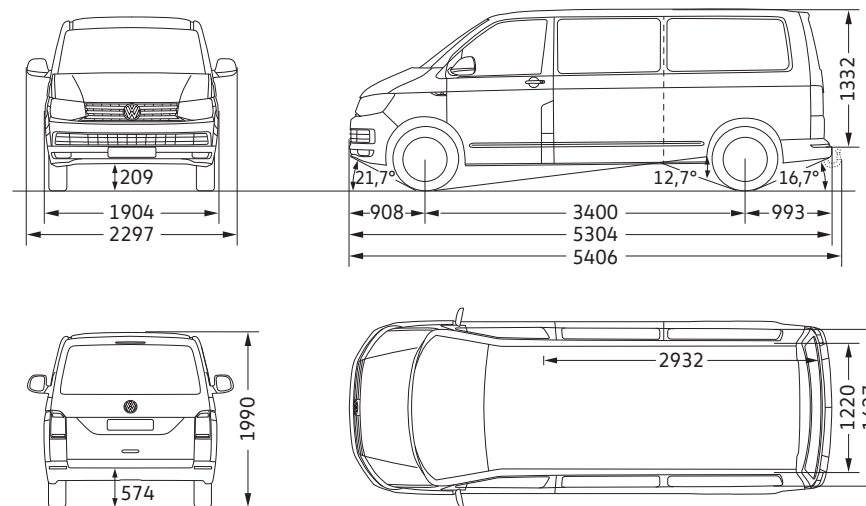
Erläuterungen zu den hier aufgeführten Fußnotenziffern finden Sie unter „Anmerkungen“.

## Abmessungen.

Multivan Trendline, Multivan Comfortline, Multivan Generation Six, Multivan Join und Multivan Edition,  
jeweils mit kurzem Radstand



Multivan Comfortline mit langem Radstand



Fahrgast-/Gepäckraum, Fläche (m <sup>2</sup> )	4,3
Seitliche Schiebetür, Breite x Höhe (mm)	1.011 x 1.247
Heckklappe, Breite x Höhe (mm)	1.438 x 1.262
Wendekreis (m)	11,9

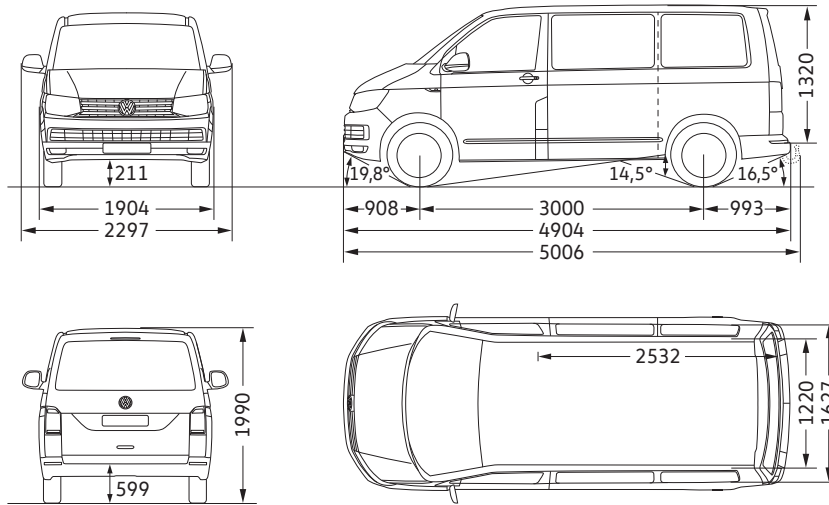
Fahrgast-/Gepäckraum, Fläche (m <sup>2</sup> )	5,0
Seitliche Schiebetür, Breite x Höhe (mm)	1.011 x 1.247
Heckklappe, Breite x Höhe (mm)	1.438 x 1.262
Wendekreis (m)	13,2

Fahrzeughöhe bei Sonderausstattung „Dynamikfahrwerk“ ca. -20 mm, Bodenfreiheit -15 mm. Fahrzeughöhe bei Sonderausstattungen „Federung und Dämpfung (Schlechtwegeausführung)“ und „Verstärkte Dämpfung und Stabilisatoren, vorn und hinten“ bei kurzem Radstand jeweils ca. +20 mm.

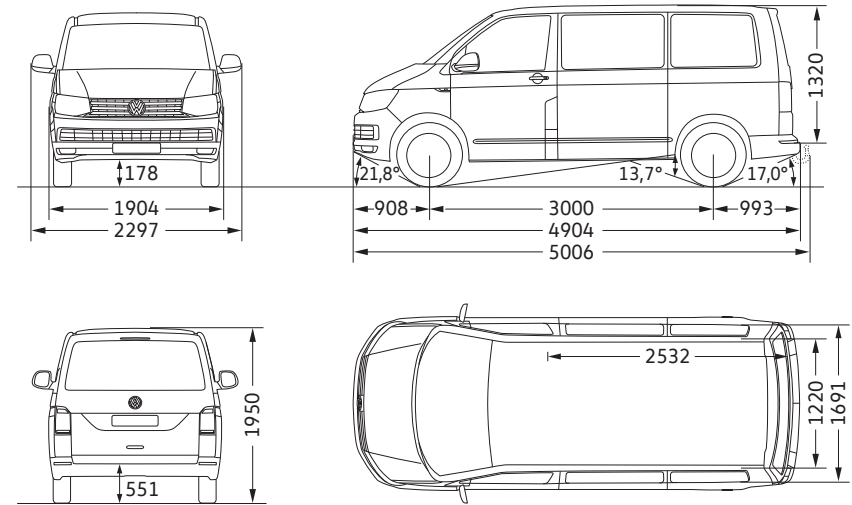
Alle Maßangaben sind auf Basis der Serienfahrzeuge ermittelt. Aufgrund von Fertigungstoleranzen/Reifengrößen/Art des Fahrwerks können die tatsächlichen Maße geringfügig von den hier angegebenen Werten abweichen. Die Gradangaben für Böschungswinkel vorn und hinten sowie für den Rampenwinkel beziehen sich jeweils auf den beladenen Zustand des Fahrzeugs unter Beachtung des zulässigen Gesamtgewichts. Die Fahrzeugzeichnungen sind nicht maßstabgerecht.

## Abmessungen.

### Multivan PanAmericana



### Multivan Highline



Fahrgast-/Gepäckraum, Fläche (m <sup>2</sup> )	4,3
Seitliche Schiebetür, Breite x Höhe (mm)	1.011 x 1.247
Heckklappe, Breite x Höhe (mm)	1.438 x 1.262
Wendekreis (m)	11,9

Fahrgast-/Gepäckraum, Fläche (m <sup>2</sup> )	4,3
Seitliche Schiebetüren, Breite x Höhe (mm)	1.011 x 1.247
Heckklappe, Breite x Höhe (mm)	1.438 x 1.262
Wendekreis (m)	11,9

Fahrzeughöhe bei Sonderausstattung „Dynamikfahrwerk“ ca. -20 mm, Bodenfreiheit -15 mm. Fahrzeughöhe bei Sonderausstattungen „Federung und Dämpfung (Schlechtwegeausführung)“ und „Verstärkte Dämpfung und Stabilisatoren, vorn und hinten“ bei kurzem Radstand jeweils ca. +20 mm.

Alle Maßangaben sind auf Basis der Serienfahrzeuge ermittelt. Aufgrund von Fertigungstoleranzen/Reifengrößen/Art des Fahrwerks können die tatsächlichen Maße geringfügig von den hier angegebenen Werten abweichen. Die Gradangaben für Böschungswinkel vorn und hinten sowie für den Rampenwinkel beziehen sich jeweils auf den beladenen Zustand des Fahrzeugs unter Beachtung des zulässigen Gesamtgewichts. Die Fahrzeugzeichnungen sind nicht maßstabgerecht.

## Reifenlabel.

### Multivan

Sommerreifen	Größe	Rollwiderstand	Nasshaftung	Externes Rollgeräusch	Geräuschemission
	215/65 R 16 C	E – B	B – A	72 – 69 dB	
	215/60 R 17 C	B	B	72 dB	
	235/55 R 17	C – B	C – B	72 – 68 dB	
	255/45 R 18	B	B	72 – 71 dB	
Ganzjahresreifen	Größe	Rollwiderstand	Nasshaftung	Externes Rollgeräusch	Geräuschemission
	215/65 R 16 C	E – B	C – B	72 – 70 dB	
	215/60 R 17 C	C	B	72 dB	
	235/55 R 17	E – C	C – B	69 – 68 dB	
Winterreifen	Größe	Rollwiderstand	Nasshaftung	Externes Rollgeräusch	Geräuschemission
	215/65 R 16 C	E	B	72 dB	
	215/60 R 17 C	E	C	71 dB	



Kraftstoffeffizienz – Der richtige Reifen hilft Ihnen, Kraftstoff zu sparen.



Nasshaftung – Ein kürzerer Bremsweg erhöht Ihre Sicherheit.



Externes Rollgeräusch – Ein leiserer Reifen erhöht Ihren Fahrkomfort und entlastet die Umwelt durch geringere Geräuschemission.

Die gezielte Bestellung eines bestimmten Reifenfabrikats ist aus logistischen und produktionstechnischen Gründen nicht möglich.

## Anmerkungen.

1) Die angegebenen Preise sind unverbindliche Preisempfehlungen der Volkswagen AG ab Lieferwerk ohne Überführungskosten.

2) Tankvolumen: TDI ca. 70 l Diesel, AdBlue® (bei TDI) ca. 13 l.

3) Die angegebenen Verbrauchs- und Emissionswerte wurden nach den gesetzlich vorgeschriebenen Messverfahren ermittelt. Seit dem 1. September 2017 werden bestimmte Neuwagen bereits nach dem weltweit harmonisierten Prüfverfahren für Personenwagen und leichte Nutzfahrzeuge (Worldwide Harmonized Light Vehicles Test Procedure, WLTP), einem realistischeren Prüfverfahren zur Messung des Kraftstoffverbrauchs und der CO<sub>2</sub>-Emissionen, typgenehmigt. Ab dem 1. September 2018 wird der WLTP schrittweise den neuen europäischen Fahrzyklus (NEFZ) ersetzen. Wegen der realistischeren Prüfbedingungen sind die nach dem WLTP gemessenen Kraftstoffverbrauchs- und CO<sub>2</sub>-Emissionswerte in vielen Fällen höher als die nach dem NEFZ gemessenen. Dadurch können sich ab 1. September 2018 bei der Fahrzeugbesteuerung entsprechende Änderungen ergeben. Weitere Informationen zu den Unterschieden zwischen WLTP und NEFZ finden Sie unter [www.volkswagen-nutzfahrzeuge.de/de/unternehmen/wltp-nefz.html](http://www.volkswagen-nutzfahrzeuge.de/de/unternehmen/wltp-nefz.html)

Aktuell sind noch die NEFZ-Werte verpflichtend zu kommunizieren. Soweit es sich um Neuwagen handelt, die nach WLTP typgenehmigt sind, werden die NEFZ-Werte von den WLTP-Werten abgeleitet. Die zusätzliche Angabe der WLTP-Werte kann bis zu deren verpflichtender Verwendung freiwillig erfolgen. Soweit die NEFZ-Werte als Spannen angegeben werden, beziehen sie sich nicht auf ein einzelnes, individuelles Fahrzeug und sind nicht Bestandteil des Angebotes. Sie dienen allein Vergleichszwecken zwischen den verschiedenen Fahrzeugtypen. Zusatzausstattungen und Zubehör (Anbauteile, Reifenformat, usw.) können relevante Fahrzeugparameter, wie z. B. Gewicht, Rollwiderstand und Aerodynamik verändern und neben Witterungs- und Verkehrsbedingungen sowie dem individuellen Fahrverhalten den Kraftstoffverbrauch, den Stromverbrauch, die CO<sub>2</sub>-Emissionen und die Fahrleistungswerte eines Fahrzeugs beeinflussen.

Weitere Informationen zum offiziellen Kraftstoffverbrauch und zu den offiziellen spezifischen CO<sub>2</sub>-Emissionen neuer Personenkraftwagen können dem „Leitfaden über den Kraftstoffverbrauch, die CO<sub>2</sub>-Emissionen und den Stromverbrauch neuer Personenkraftwagen“ entnommen werden, der an allen Verkaufsstellen und bei der DAT Deutsche Automobil Treuhand GmbH, Hellmuth-Hirth-Straße 1, D-73760 Ostfildern, oder unter [www.dat.de](http://www.dat.de) unentgeltlich erhältlich ist.

4) Effizienzklassen bewerten Fahrzeuge anhand der CO<sub>2</sub>-Emissionen unter Berücksichtigung des Fahrzeugleergewichts. Fahrzeuge, die dem Durchschnitt entsprechen, werden mit D eingestuft. Fahrzeuge, die besser sind als der heutige Durchschnitt, werden mit A+, A, B oder C eingestuft. Fahrzeuge, die schlechter als der Durchschnitt sind, werden mit E, F oder G beschrieben.

5) Dieser Motor ist mit einem mehrstufigen Abgasnachbehandlungssystem (Dieselpartikelfilter und SCR-Katalysator) ausgestattet. Der SCR-Katalysator (Selective Catalytic Reduction) wandelt die Abgaskomponente Stickoxid (NO<sub>x</sub>) ohne Bildung von unerwünschten Nebenprodukten selektiv zu Stickstoff (N<sub>2</sub>) und Wasser (H<sub>2</sub>O) um. Die Umwandlung erfolgt dabei unter Verwendung einer synthetisch hergestellten, wässrigen Harnstofflösung, z. B. AdBlue® (ISO 22241-1/AUS 32), die in einem Zusatztank mitgeführt wird. Je nach Fahrzeug muss der Kunde auch zwischen den Serviceintervallen den Betriebsstoff AdBlue® selbständig nachfüllen oder durch die Vertragswerkstatt nachfüllen lassen.

6) Das angegebene Fahrzeugleergewicht beinhaltet 68 kg für den Fahrer, 7 kg für das Gepäck, alle Betriebsflüssigkeiten und 90 % Tankfüllung, ermittelt nach RL 92/21/EWG oder RL 97/27/EG in der gegenwärtig geltenden Fassung. Ausstattungen bzw. Ausstattungslinien können das Leergewicht beeinflussen. Die tatsächliche Nutzlast eines Fahrzeugs, die sich aus der Differenz zwischen zulässigem Gesamtgewicht und Leergewicht errechnet, ist daher nur durch Wiegen des individuellen Fahrzeugs ermittelbar.

## Allgemeine und zusätzliche Hinweise.

Fahrzeugabbildungen in diesem Dokument können Sonderausstattungen gegen Mehrpreis beinhalten.

Bitte beachten Sie, dass einige Sonder- und Spezialausstattungen bestimmten Kombinationszwängen unterliegen und/oder nicht miteinander kombiniert werden können sowie an bestimmte rechtliche Vorschriften gebunden sind. Volkswagen haftet ausdrücklich nicht für die missbräuchliche Nutzung dieser Ausstattungen. Einige Sonder- und Spezialausstattungen können zu einer verlängerten Lieferzeit des Fahrzeugs führen. Bitte sprechen Sie Ihre individuellen Wünsche mit einem Volkswagen Nutzfahrzeuge Partner ab. Nur Ihr Volkswagen Nutzfahrzeuge Partner kann die notwendigen Kombinationserfordernisse sowie die Richtigkeit und Vollständigkeit der Angaben in dem ihm zur Verfügung stehenden Bestellsystem überprüfen.

TDI®, DSG® und 4MOTION® sind eingetragene Marken der Volkswagen AG und anderer Unternehmen der Volkswagen Gruppe in Deutschland sowie in weiteren Ländern.

Die Tatsache, dass eine Marke in diesem Dokument nicht mit ® versehen ist, kann nicht so ausgelegt werden, dass diese Marke keine eingetragene Marke ist und/oder dass diese Marke ohne vorherige schriftliche Zustimmung der Volkswagen Aktiengesellschaft verwendet werden könnte. Der Produktname AdBlue® ist eine eingetragene Marke des Verbandes der Automobilindustrie e.V. (VDA). iPod/iPad/iPhone sind Marken von Apple Inc.

Unsere Fahrzeuge sind serienmäßig mit Sommerreifen ausgestattet. Seit dem 4. Dezember 2010 sind Sie in der Bundesrepublik Deutschland gesetzlich verpflichtet, Ihr Fahrzeug winterlichen Witterungsbedingungen anzupassen. Ihr Volkswagen Nutzfahrzeuge Partner berät Sie gern dabei.

Sämtliche Angaben in diesem Dokument basieren auf den Merkmalen des deutschen Marktes und entsprechen den zum Zeitpunkt des Drucks vorhandenen Kenntnissen.

Diese Preisliste ist gültig ab dem 9. November 2018. Änderungen vorbehalten.

### **Zusätzliche Hinweise:**

Service-Termine bei Volkswagen unterscheiden sich in „Ölwechsel-Service“ oder „Inspektion“. Die Service-Intervall-Anzeige im Display des Kombi-Instruments dient als Erinnerung für die Fälligkeit des nächsten Service-Termins.

Service-Intervalle:

- Ölwechsel-Service: nach flexibler Service-Intervall-Anzeige, spätestens nach 2 Jahren mit Wartungsintervallverlängerung bzw. 20.000 km bei TDI® oder 1. Jahr ohne Wartungsintervallverlängerung, je nachdem, was zuerst eintritt.

### **Rücknahme und Verwertung von Altfahrzeugen:**

Volkswagen stellt sich den Herausforderungen der modernen Gesellschaft und berücksichtigt sie in allen neuen Produkten der Marke Volkswagen. Dies gilt natürlich auch für den Umwelt- und Ressourcenschutz. Daher sind alle neuen Volkswagen umweltfreundlich verwertbar und können grundsätzlich kostenlos – vorbehaltlich der Erfüllung der nationalen gesetzlichen Vorschriften – zurückgegeben werden. Nähere Informationen zur Rücknahme und Verwertung von Altfahrzeugen erhalten Sie bei Ihrem Volkswagen Nutzfahrzeuge Partner, im Internet unter [www.volkswagen.de](http://www.volkswagen.de) oder über die in der Bundesrepublik Deutschland kostenlose Hotline 0800 – Volkswagen (0800 – 865 579 2436).

In der Fahrzeugklasse N1 wird das Kältemittel R134a verwendet. Der T6 mit der Fahrzeugklasse M1 erhält in Verbindung mit einer Klimaanlage das Kältemittel R1234yf. Der GWP-Wert des verwendeten Kältemittels beträgt 1.430 (Kältemittel R134a) und 4 (Kältemittel R1234yf). Die Füllmenge beträgt 585 bis 615 Gramm.



# Der Multivan

865.1190.11.01 · Printed in Germany  
Änderungen vorbehalten · Ausgabe: November 2018  
[www.volkswagen-nutzfahrzeuge.de](http://www.volkswagen-nutzfahrzeuge.de)



Hier scannen für mehr  
Informationen zum Multivan