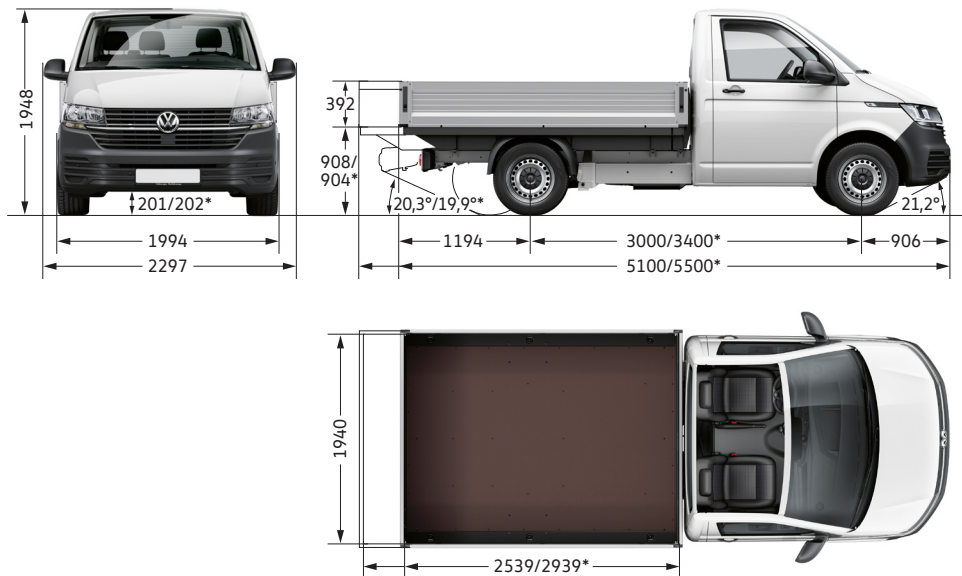


Transporter 6.1 Pritschenwagen und Transporter 6.1 Pritschenwagen EcoProfi mit kurzem Radstand und mit langem Radstand, jeweils mit Einzelkabine



*Werte gelten für langen Radstand.

Fahrzeugbreite (mm):	
– mit kurzem Bügelaußenspiegel	2.301
– mit langem Bügelaußenspiegel	2.495
Ladefläche (m ²)	4,9/5,7
Wendekreis (m)	11,9/13,2

Alle Maßangaben sind auf Basis der Serienfahrzeuge ermittelt. Aufgrund von Fertigungstoleranzen/Reifengrößen/Art des Fahrwerks können die tatsächlichen Maße geringfügig von den hier angegebenen Werten abweichen. Die Gradangaben für Böschungswinkel vorn und hinten beziehen sich jeweils auf den beladenen Zustand des Fahrzeugs unter Beachtung des zulässigen Gesamtgewichts. Die Fahrzeugillustrationen sind nicht maßstabgerecht.