



**Nutzfahrzeuge**

VOLKSWAGEN AG

# Fahrzeug- Herstellerinformationen zur Konformitätsbewertung für Volkswagen Caddy Taxi und Mietwagen

ab Modelljahr 2025

Nur gültig für Fahrzeuge mit serienmäßiger Vorrüstung  
für Taxi (Pr.-Nr. F4E) oder Funkmietwagen (Pr.-Nr. F5P).

# Inhalt

<b>Herstellerbeschreibung für das diskrete Wegstreckensignal .....</b>	<b>2</b>
<b>Beschreibung der beteiligten Komponenten für das diskrete Wegstreckensignal im Signalweg (Textform).....</b>	<b>3</b>
<b>Herstellerbeschreibung für das Wegstreckensignal gemäß CiA®447 .....</b>	<b>4</b>
<b>Beschreibung der beteiligten Komponenten für das CiA®447 Wegstreckensignal im Signalweg (Textform) .....</b>	<b>5</b>
<b>Dokumentation der beteiligten Komponenten im Signalweg (Fahrzeuggesamtübersicht).....</b>	<b>6</b>
<b>Dokumentation der Bauteile und Steckverbinder im Signalweg (Verschaltung) .....</b>	<b>7</b>
<b>Dokumentation der Bauteile und Steckverbinder im Signalweg (Detailbeschreibung) .....</b>	<b>8</b>
Raddrehzahlsensoren .....	8
Steuergerät für ESP.....	8
Koppelstelle im Innenraum unten links .....	9
Diagnose-Interface für Datenbus .....	9
Steuergerät für Sonderfahrzeuge (KFG).....	10
Koppelstelle Mittelkonsole .....	10
Koppelstelle Dachkonsole .....	11

## Herstellerbeschreibung für das diskrete Wegstreckensignal

### Technische Daten / Beschreibung Steuergerät für Sonderfahrzeuge (KFG)

Signaleingang am Steuergerät für Sonderfahrzeuge (KFG)	<p>Pin D1 (CAN-High) und D2 (CAN-Low)</p> <ul style="list-style-type: none"> <li>• Raddrehzahl aus ESP_m_Raddrehz (ESP_24)</li> <li>• Zähnezahl aus ESP_Zaehnezahl*2 (ESP_20)</li> <li>• Reifenumfang aus BR_Reifenumfang (ESP_20)</li> </ul>
Signalausgang am Steuergerät für Sonderfahrzeuge (KFG)	<p>Pin C13 (MFA_14), Low-Side Ausgang mit angeschlossener Last nach KI30</p> <ul style="list-style-type: none"> <li>• s_frequenz_v_signal [86 Impulse pro Radumdrehung]</li> <li>• maximale Frequenz auf 5kHz begrenzt</li> </ul>
Ausgangsstrom	1A
Signalform	Rechtecksignal (PWM)
Tastgrad (Duty Cycle)	50%
Garantierter Geschwindigkeitsbereich (Mindestgeschwindigkeit, ab der Wegsignale ausgegeben werden)	0,75 km/h (10Hz) bis 330,0 km/h (4400 Hz)
Latenzzeit	Berechnung und Aktualisierung der Impulsfrequenz erfolgt alle 10ms
Signalpegel	$U_{low} = 0\text{ V}$ $U_{high} = 12\text{V} (\pm 2\text{V}) = U_{KI30}$
Mindestimpedanz R für angeschlossene Geräte	50Ω, max. 1000Ω (ohmisch)

## Beschreibung der beteiligten Komponenten für das diskrete Wegstreckensignal im Signalweg (Textform)

Die Wegstreckensignale werden von der primär angetriebenen Achse des Fahrzeugs (Vorderachse) mittels der fahrzeugeigenen, kabelgebundenen Raddrehzahlsensoren direkt zum Steuergerät für ESP geführt.

Der Ausfall eines Raddrehzahlsensors wird als Fehler im Steuergerät für ESP registriert und mit einer Warnmeldung dem Fahrer im Schalttafeleinsatz angezeigt.

Das Steuergerät für ESP wertet die Raddrehzahlinformationen aus und sendet die daraus resultierenden CAN-Daten als gemittelten Wert über die Anschlüsse A42 (CAN-Fahrwerk-High) und A43 (CAN-Fahrwerk-Low) auf den CAN-Fahrwerk. Über die Koppelstelle im Innenraum links unten (1TM4) gelangen die Daten an die Anschlüsse A22 (CAN-Fahrwerk-Low) und A23 (CAN-Fahrwerk-High) des Diagnose-Interface für Datenbus. Dieses Steuergerät sendet die benötigten Daten unverändert über die Anschlüsse A2 (CAN-Komfort-Low) und A3 (CAN-Komfort-High) auf den CAN-Komfort.

Das Steuergerät für Sonderfahrzeuge (KFG) ist über die Anschlüsse D1 (CAN-Komfort-High) und D2 (CAN-Komfort-Low) mit dem CAN-Komfort verbunden. Hier erfolgt die Umwandlung des CAN-Signals in ein PWM-Signal, welches am Ausgang C13 (MFA\_14) anliegt. Die Frequenz ist abhängig von der Fahrzeuggeschwindigkeit. Die ausgegebene Wegimpulszahl entspricht der Spezifikation des Fahrzeuges und ist für den Betrieb von Taxametern oder Wegstreckenzählern geeignet. Es erfolgt keine Ausgabe von Stillstandsimpulsen. Am Steuergerät für Sonderfahrzeuge (KFG) kann keine Beeinflussung auf Parameter des ausgegebenen Signals über die Fahrzeugdiagnose erfolgen. Die Taxameter / Wegstreckenzähler sind über entsprechende Koppelstellen im Leitungsstrang des Fahrzeuges mit dem Steuergerät für Sonderfahrzeuge (KFG) verbunden und empfangen das Wegstreckensignal.

Die Koppelstelle im Bereich der Mittelkonsole hat die Bezeichnung „TAXA“. Das diskrete Wegstreckensignal vom Steuergerät für Sonderfahrzeuge (KFG) liegt hier an Pin A13 des 18-poligen Anschlusssteckers an.

Die Koppelstelle im Bereich der Dachkonsole hat die Bezeichnung „TAXA\_SPA“. Das diskrete Wegstreckensignal vom Steuergerät für Sonderfahrzeuge (KFG) liegt hier an Pin A5 des 6-poligen Anschlusssteckers an.

Alle hier beschriebenen, sich im Signalweg befindlichen Komponenten sind serienmäßig ab Werk verbaut. Die Versorgung der angeschlossenen Endgeräte erfolgt direkt über die Batterie des Fahrzeuges.

# Herstellerbeschreibung für das Wegstreckensignal gemäß CiA®447

## Technische Daten/ Beschreibung Steuergerät für Sonderfahrzeuge (KFG)

Kommunikationsprotokoll	CANopen
CANopen Profil	CiA®447
Parameter lt. CiA®447	Objekt 6055h Sub 0
Wertebereich	16bit (0...65535)
Speicherverhalten der Werte	Werte werden im KFG nicht gespeichert
Signaleingang im Steuergerät für Sonderfahrzeuge (KFG)	Pin D1 (CAN-High) und D2 (CAN-Low) <ul style="list-style-type: none"> <li>• Wegimpulse aus ESP_Wegimp_VA (ESP_24)</li> </ul>
Signalausgang im Steuergerät für Sonderfahrzeuge (KFG)	Pin D11 (CAN2_H) CANopen (High), rückwirkungsfrei Pin D12 (CAN2_L) CANopen (Low), rückwirkungsfrei <ul style="list-style-type: none"> <li>• Object 0x6053 Wheel rpm (Raddrehzahl)</li> <li>• Object 0x6055 Wheel pulse counter (Radimpulszähler)</li> <li>• Object 0x6056 Wheel pulse counter overrun value (Radimpulszähler Überlaufwert)</li> <li>• Object 0x6057 Pulses per wheel rotation (Pulse pro Radumdrehung)</li> </ul>
Garantierter Geschwindigkeitsbereich (Mindestgeschwindigkeit, ab der Wegsignale ausgegeben werden)	Keine Beeinflussung durch KFG, da direkt abhängig von der Bedatung des Signals ESP_Wegimp_VA aus CAN-Botschaft ESP_24

## Beschreibung der beteiligten Komponenten für das CiA®447 Wegstreckensignal im Signalweg (Textform)

Die Wegstreckensignale werden von der primär angetriebenen Achse des Fahrzeugs (Vorderachse) mittels der fahrzeugeigenen, kabelgebundenen Raddrehzahlsensoren direkt zum Steuergerät für ESP geführt.

Der Ausfall eines Raddrehzahlsensors wird als Fehler im Steuergerät für ESP registriert und mit einer Warnmeldung dem Fahrer im Schalttafeleinsatz angezeigt.

Das Steuergerät für ESP wertet die Raddrehzahlinformationen aus und sendet die daraus resultierenden CAN-Daten als gemittelten Wert über die Anschlüsse A42 (CAN-Fahrwerk-High) und A43 (CAN-Fahrwerk-Low) auf den CAN-Fahrwerk. Über die Koppelstelle im Innenraum links unten (1TM4) gelangen die Daten an die Anschlüsse A22 (CAN-Fahrwerk-Low) und A23 (CAN-Fahrwerk-High) zum Diagnose-Interface für Datenbus. Dieses Steuergerät sendet die benötigten Daten unverändert über die Anschlüsse A2 (CAN-Komfort-Low) und A3 (CAN-Komfort-High) auf den CAN-Komfort.

Das Steuergerät für Sonderfahrzeuge (KFG) ist über die Anschlüsse D1 (CAN-Komfort-High) und D2 (CAN-Komfort-Low) mit dem CAN-Komfort verbunden. Hier erfolgt die Übertragung der Daten über die Anschlüsse D11 (CANopen-High) und D12 (CANopen-Low) auf den CANopen. Die Signale entsprechen den Vorgaben des CiA-CANopen-Profiles 447 und sind für den Betrieb von Taxametern oder Wegstreckenzählern geeignet. Es erfolgt keine Ausgabe von Stillstandsimpulsen. Am Steuergerät für Sonderfahrzeuge (KFG) kann keine Beeinflussung auf Parameter des ausgegebenen Signals über die Fahrzeugdiagnose erfolgen. Die Taxameter / Wegstreckenzähler sind über entsprechende Koppelstellen im Leitungsstrang des Fahrzeuges mit dem Steuergerät für Sonderfahrzeuge (KFG) verbunden und empfangen das Wegstreckensignal.

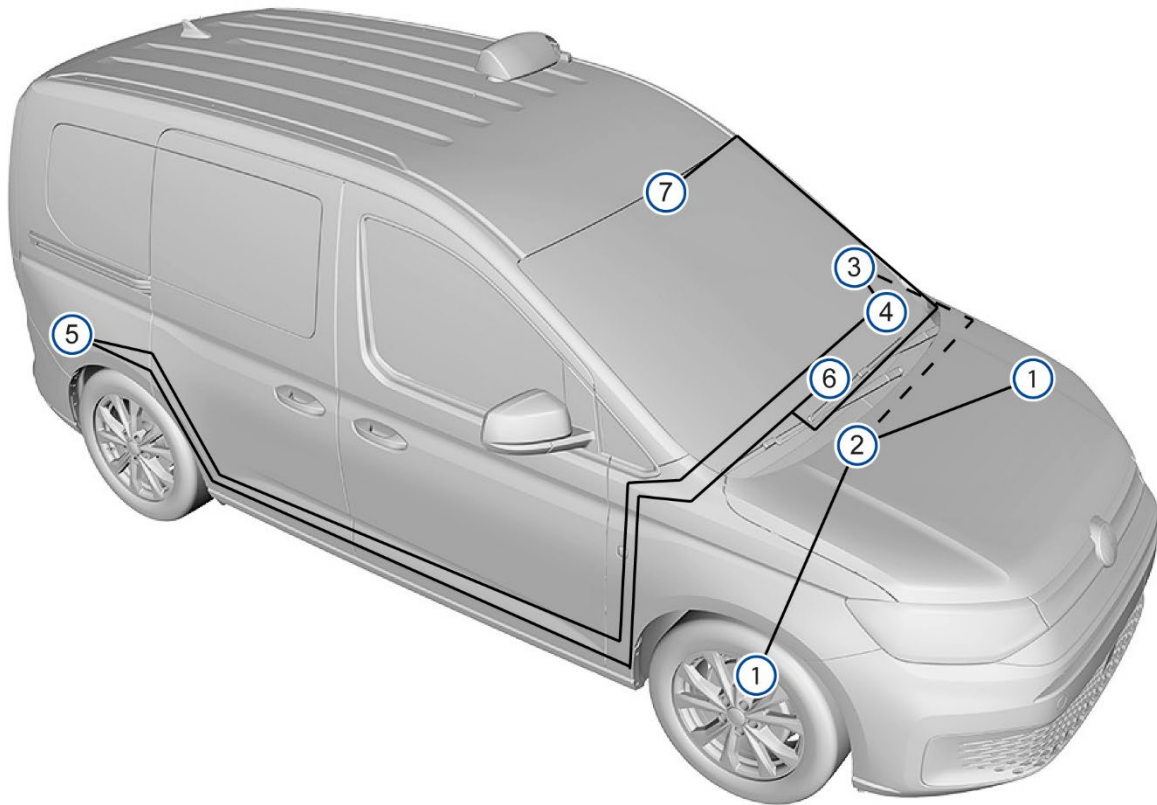
Die Koppelstelle im Bereich der Mittelkonsole hat die Bezeichnung „TAXA“. Die CiA-Signale vom Steuergerät für Sonderfahrzeuge (KFG) liegen hier an Pin A8 (CANopen-Low) und Pin A17 (CANopen-High) des 18-poligen Anschlusssteckers an.

Die Koppelstelle im Bereich der Dachkonsole hat die Bezeichnung „TAXA\_SPB“. Die CiA-Signale vom Steuergerät für Sonderfahrzeuge (KFG) liegen hier an Pin B3 (CANopen-Low) und Pin B4 (CANopen-High) des 10-poligen Anschlusssteckers an.

Alle hier beschriebenen, sich im Signalweg befindlichen Komponenten sind serienmäßig ab Werk verbaut. Die Versorgung der angeschlossenen Endgeräte erfolgt direkt über die Batterie des Fahrzeuges.

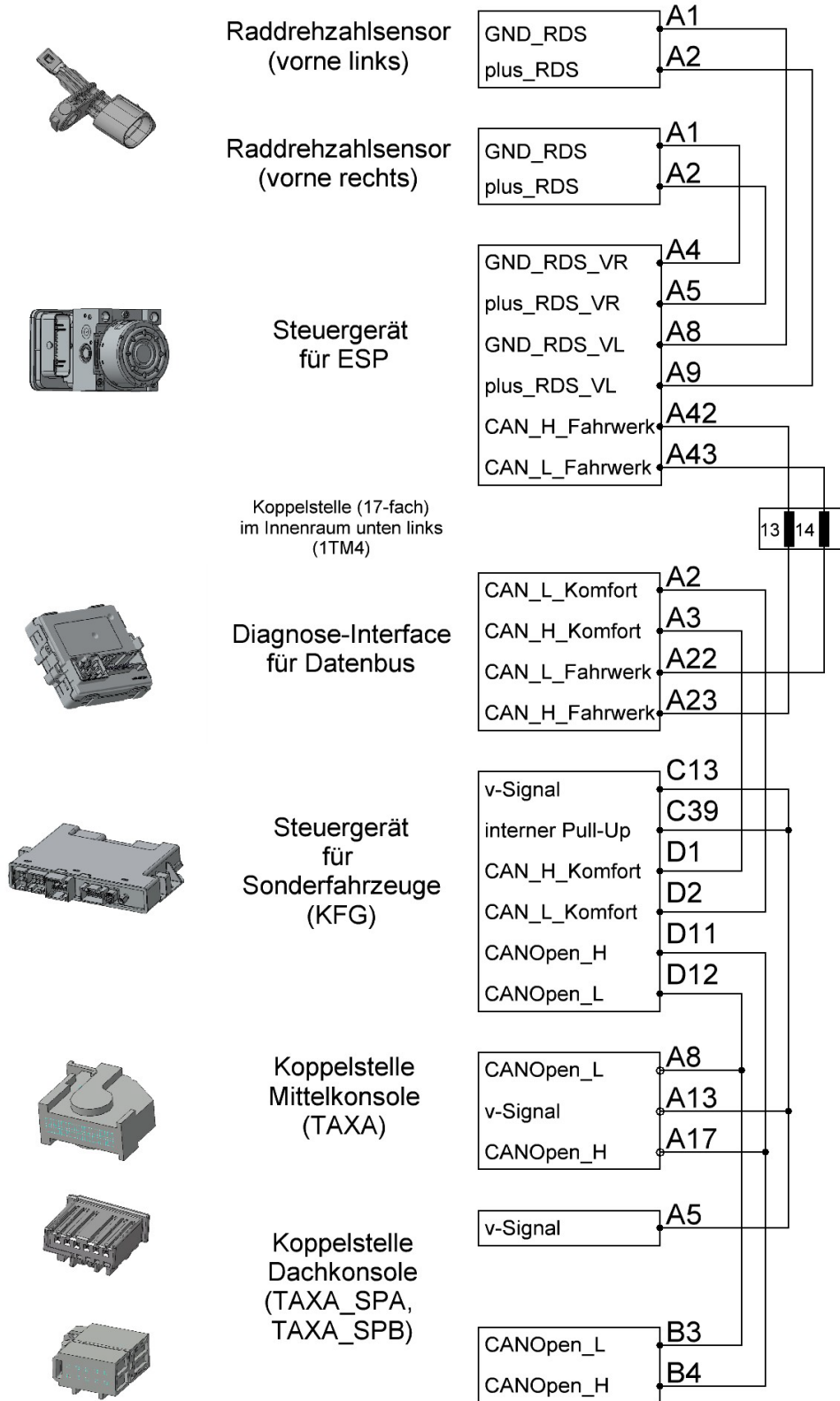
Weitere Informationen über CiA®447 finden sich im Internet unter <http://www.can-cia.org>

## Dokumentation der beteiligten Komponenten im Signalweg (Fahrzeuggesamtübersicht)



1. Raddrehzahlsensor
2. Steuergerät für ESP
3. Koppelstelle im Innenraum links unten
4. Diagnose-Interface für Datenbus
5. Steuergerät für Sonderfahrzeuge (KFG)
6. Koppelstelle Mittelkonsole
7. Koppelstelle Dachkonsole

# Dokumentation der Bauteile und Steckverbinder im Signalweg (Verschaltung)

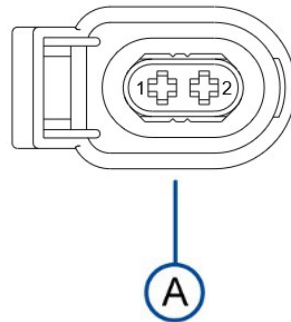
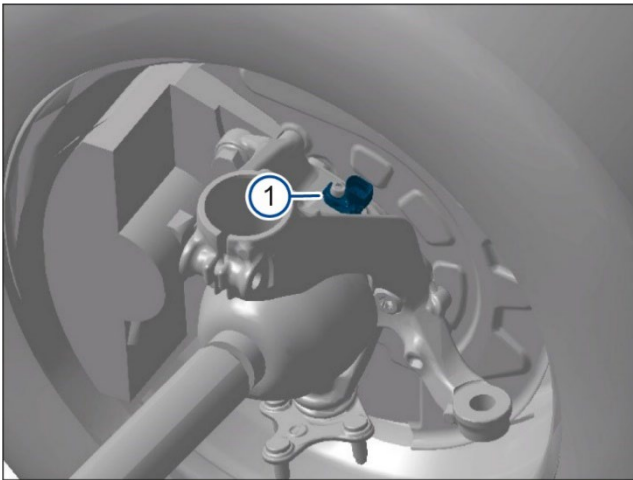




## Dokumentation der Bauteile und Steckverbinder im Signalweg (Detailbeschreibung)

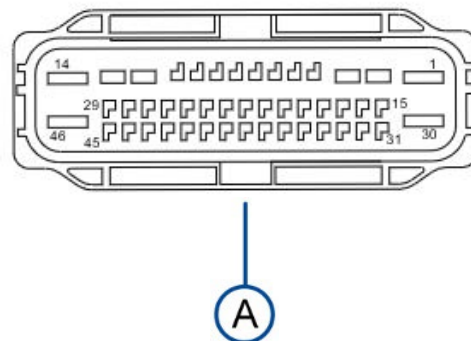
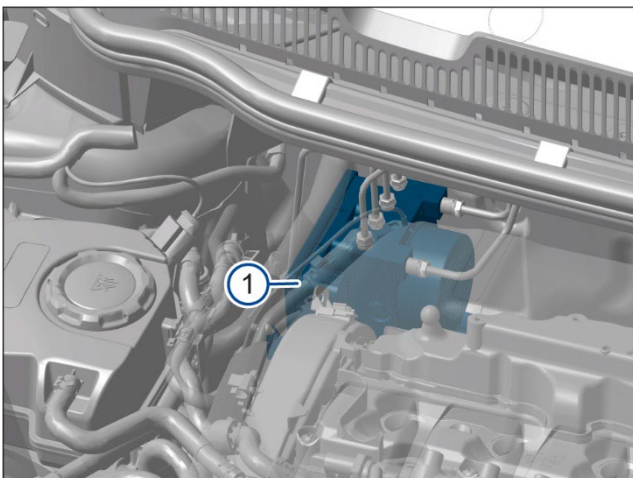
### Raddrehzahlsensoren

Die ① Radrehzahlsensoren zur Erfassung der Radimpulse pro Umdrehung befinden sich an der Vorderachse des Fahrzeuges über dem Impulsrad, welches mit der Antriebswelle verbunden ist. Über den ② 2-poligen Anschlussstecker sind die Sensoren mit dem Leitungsstrang des Fahrzeuges verbunden.



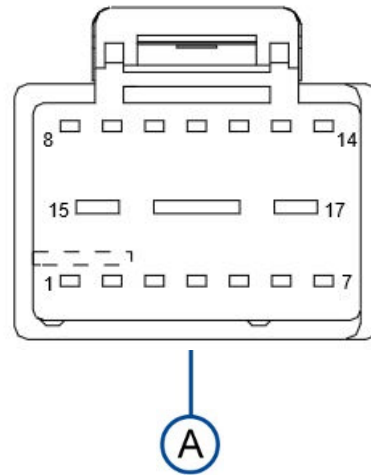
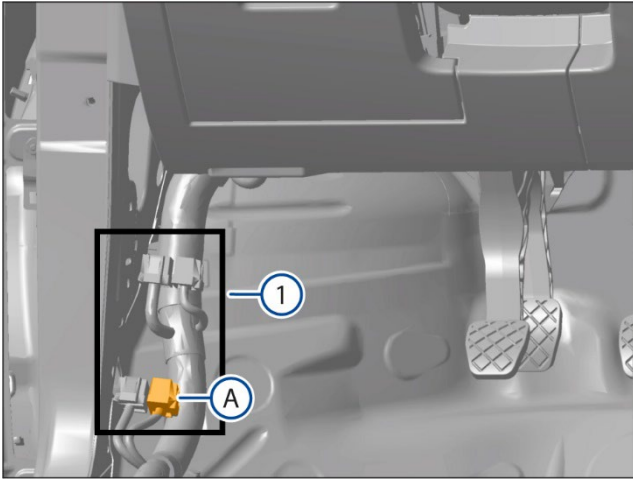
### Steuergerät für ESP

Das ① Steuergerät für ESP befindet sich im Motorraum rechts in der Nähe des Ausgleichsbehälters für Kühlflüssigkeit und ist über einen ② 46-poligen Anschlussstecker mit dem Leitungsstrang des Fahrzeuges verbunden.



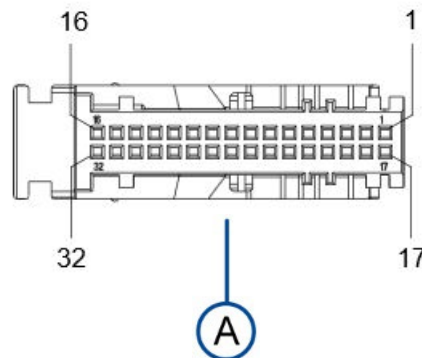
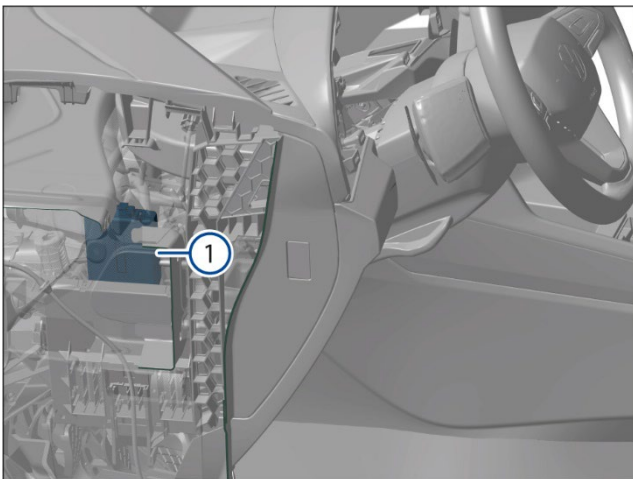
## Koppelstelle im Innenraum unten links

Die ① Koppelstelle im Innenraum unten links mit der ① 17-fachen Steckverbindung (blau) befindet sich hinter der unteren A-Säulenverkleidung auf der Fahrerseite.



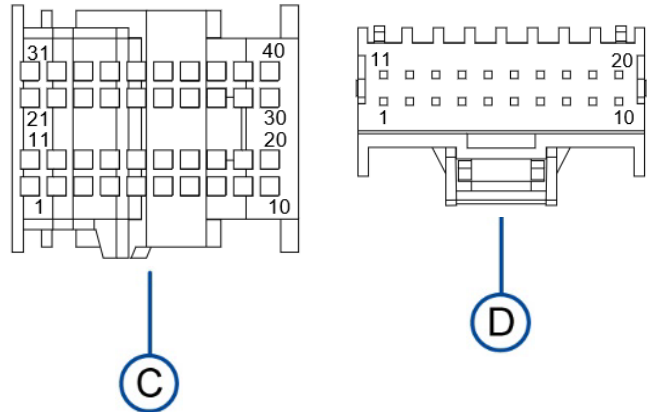
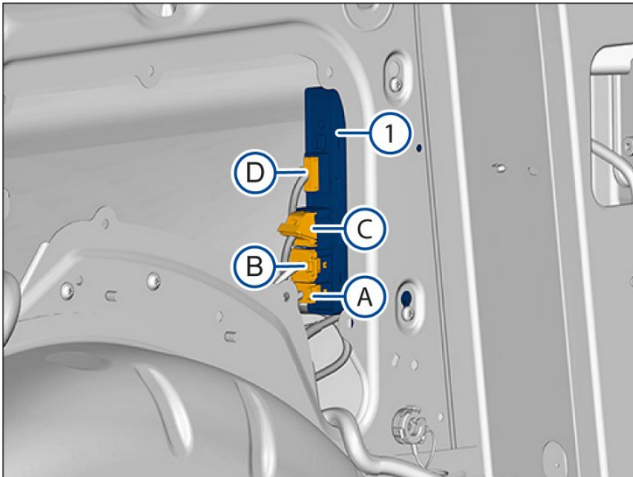
## Diagnose-Interface für Datenbus

Das ① Diagnose-Interface für Datenbus ist die zentrale Schnittstelle für die verschiedenen Steuergeräte im Fahrzeug. Das Steuergerät befindet sich oberhalb der Fußraumabdeckung auf der Fahrerseite, neben der Lenksäule und ist über einen ① 32-fachen Stecker mit dem Leitungsstrang des Fahrzeuges verbunden.



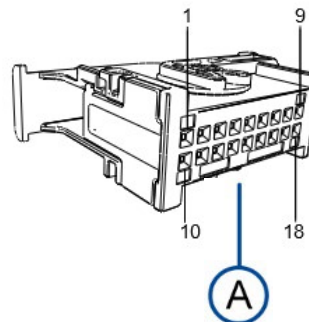
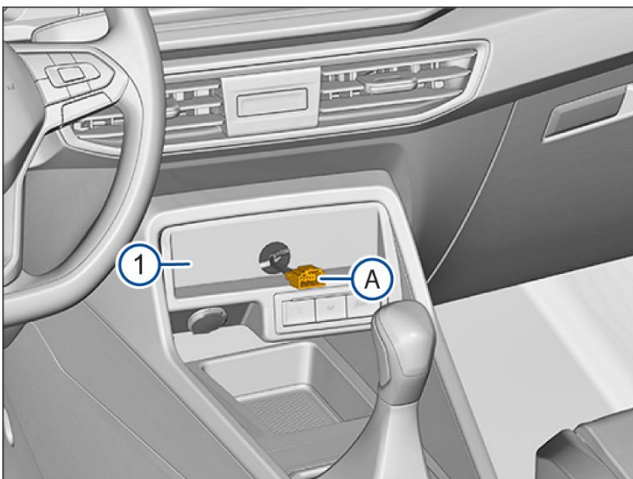
## Steuergerät für Sonderfahrzeuge (KFG)

Das ① Steuergerät für Sonderfahrzeuge (KFG) ist ein spezifisches Steuergerät, das über verschiedene Codierungen unterschiedliche Sonderfunktionen im Fahrzeug umsetzt. Das Steuergerät befindet sich hinter der Laderaumverkleidung auf der rechten Fahrzeugseite. Die, für das Wegstreckensignal, notwendigen ③ ④ Stecker sind hier dargestellt.



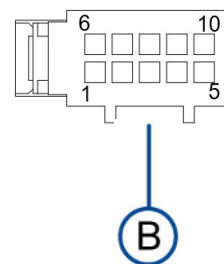
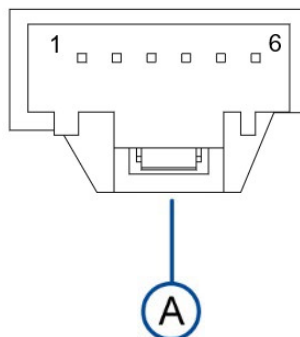
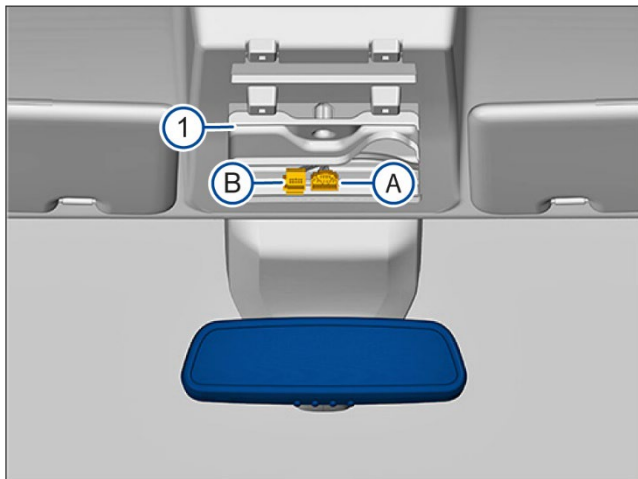
## Koppelstelle Mittelkonsole

Die Koppelstelle im Bereich der ① Mittelkonsole hat einen ② 18-fachen Anschlussstecker.



## Koppelstelle Dachkonsole

Die Koppelstelle im Bereich der ① Dachkonsole besteht aus einem ⑥ 6-fach und ⑩ 10-fach Anschlussstecker.



Nachdruck, Vervielfältigung oder Übersetzung, auch auszugsweise,  
ist ohne schriftliche Genehmigung der VOLKSWAGEN AG nicht gestattet.

Alle Rechte nach dem Gesetz über das Urheberrecht bleiben  
der VOLKSWAGEN AG ausdrücklich vorbehalten. Änderungen vorbehalten.

© 2024 VOLKSWAGEN AG Stand 06/24