

Preisliste und Technische Daten  
Gültig für das Modelljahr 2019



Nutzfahrzeuge

# Der Transporter



## **Inhalt.**

- 03 Grundmodelle.
- 10 Serienausstattung.
- 14 Sonderausstattungen.
- 42 Spezialausstattungen.
- 44 Lackierungen.
- 47 Motoren.
- 49 Kraftstoffverbräuche, CO<sub>2</sub>-Emissionen und Fahrleistungen.
- 53 Gewichte.
- 60 Abmessungen.
- 65 Reifenlabel.
- 66 Anmerkungen.
- 67 Allgemeine und zusätzliche Hinweise.

## Grundmodelle.

### Der Transporter Kastenwagen mit kurzem Radstand

| Motor                | Antriebsart           | Getriebe              | Leistung maximal in kW (PS) | Abgas-norm | Kraftstoffart | Laderaumvolumen in m <sup>3</sup> | Kastenwagen  |                        |
|----------------------|-----------------------|-----------------------|-----------------------------|------------|---------------|-----------------------------------|--|------------------------|
|                      |                       |                       |                             |            |               |                                   | Normaldach   | Mittelhochdach         |
|                      |                       |                       |                             |            |               |                                   | Preise in EUR inkl. 19 % MwSt. <sup>1)</sup><br>Preise in EUR exkl. 19 % MwSt. <sup>1)</sup> |                        |
| 2,0-I-TSI BMT        | Frontantrieb          | 6-Gang-Schaltgetriebe | 110 (150)                   | Euro 6b    | Super         | 5,8 – 6,7                         | 31.535,00<br>26.500,00   | 32.427,50<br>27.250,00 |
| 2,0-I-TSI BMT        | Frontantrieb          | 7-Gang DSG            | 150 (204)                   | Euro 6b    | Super         | 5,8 – 6,7                         | 38.716,65<br>32.535,00   | 39.609,15<br>33.285,00 |
| 2,0-I-TSI BMT        | Allradantrieb 4MOTION | 7-Gang DSG            | 150 (204)                   | Euro 6b    | Super         | 5,8 – 6,7                         | 42.221,20<br>35.480,00   | 43.113,70<br>36.230,00 |
| 2,0-I-TDI BMT        | Frontantrieb          | 5-Gang-Schaltgetriebe | 62 (84)                     | Euro 6b    | Diesel        | 5,8 – 6,7                         | 29.583,40<br>24.860,00   | 30.475,90<br>25.610,00 |
| 2,0-I-TDI BMT        | Frontantrieb          | 5-Gang-Schaltgetriebe | 75 (102)                    | Euro 6b    | Diesel        | 5,8 – 6,7                         | 31.207,75<br>26.225,00   | 32.100,25<br>26.975,00 |
| 2,0-I-TDI BlueMotion | Frontantrieb          | 5-Gang-Schaltgetriebe | 75 (102)                    | Euro 6b    | Diesel        | 5,8                               | 31.808,70<br>26.730,00   |                        |
| 2,0-I-TDI BMT        | Frontantrieb          | 5-Gang-Schaltgetriebe | 84 (114)                    | Euro 6b    | Diesel        | 5,8 – 6,7                         | 32.052,65<br>26.935,00   | 32.945,15<br>27.685,00 |
| 2,0-I-TDI BMT        | Frontantrieb          | 6-Gang-Schaltgetriebe | 110 (150)                   | Euro 6b    | Diesel        | 5,8 – 6,7                         | 34.510,00<br>29.000,00   | 35.402,50<br>29.750,00 |
| 2,0-I-TDI BMT        | Frontantrieb          | 7-Gang DSG            | 110 (150)                   | Euro 6b    | Diesel        | 5,8 – 6,7                         | 36.967,35<br>31.065,00   | 37.859,85<br>31.815,00 |
| 2,0-I-TDI BMT        | Allradantrieb 4MOTION | 6-Gang-Schaltgetriebe | 110 (150)                   | Euro 6b    | Diesel        | 5,8 – 6,7                         | 38.014,55<br>31.945,00   | 38.907,05<br>32.695,00 |
| 2,0-I-TDI BMT        | Allradantrieb 4MOTION | 7-Gang DSG            | 110 (150)                   | Euro 6b    | Diesel        | 5,8 – 6,7                         | 40.471,90<br>34.010,00   | 41.364,40<br>34.760,00 |
| 2,0-I-TDI BlueMotion | Frontantrieb          | 6-Gang-Schaltgetriebe | 110 (150)                   | Euro 6b    | Diesel        | 5,8                               | 35.390,60<br>29.740,00   |                        |
| 2,0-I-TDI BMT        | Frontantrieb          | 6-Gang-Schaltgetriebe | 150 (204)                   | Euro 6b    | Diesel        | 5,8 – 6,7                         | 38.395,35<br>32.265,00   | 39.287,85<br>33.015,00 |

BMT = BlueMotion Technology    DSG = Doppelkupplungsgetriebe DSG  
Erläuterungen zu den hier aufgeführten Fußnotenziffern finden Sie unter "Anmerkungen".

## Grundmodelle

### Der Transporter Kastenwagen mit kurzem Radstand

| Motor         | Antriebsart           | Getriebe              | Leistung maximal in kW (PS) | Abgasnorm | Kraftstoffart | Laderaumvolumen in m <sup>3</sup> | Kastenwagen Normaldach   | Kastenwagen Mittelhochdach    |
|---------------|-----------------------|-----------------------|-----------------------------|-----------|---------------|-----------------------------------|--|-------------------------------|
|               |                       |                       |                             |           |               |                                   | Preise in EUR inkl. 19 % MwSt. <sup>1)</sup><br>Preise in EUR exkl. 19 % MwSt. <sup>1)</sup> |                               |
| 2,0-I-TDI BMT | Frontantrieb          | 7-Gang DSG            | 150 (204)                   | Euro 6b   | Diesel        | 5,8 – 6,7                         | <b>40.852,70</b><br>34.330,00  | <b>41.745,20</b><br>35.080,00 |
| 2,0-I-TDI BMT | Allradantrieb 4MOTION | 6-Gang-Schaltgetriebe | 150 (204)                   | Euro 6b   | Diesel        | 5,8 – 6,7                         | <b>41.899,90</b><br>35.210,00  | <b>42.792,40</b><br>35.960,00 |
| 2,0-I-TDI BMT | Allradantrieb 4MOTION | 7-Gang DSG            | 150 (204)                   | Euro 6b   | Diesel        | 5,8 – 6,7                         | <b>44.357,25</b><br>37.275,00  | <b>45.249,75</b><br>38.025,00 |

BMT = BlueMotion Technology    DSG = Doppelkupplungsgetriebe DSG  
Erläuterungen zu den hier aufgeführten Fußnotenziffern finden Sie unter "Anmerkungen".

## Grundmodelle.

### Der Transporter Kastenwagen mit langem Radstand

| Motor         | Antriebsart           | Getriebe              | Leistung maximal in kW (PS) | Abgas-norm | Kraftstoffart | Laderaumvolumen in m <sup>3</sup> | Kastenwagen Normaldach   | Kastenwagen Mittelhochdach    | Kastenwagen Hochdach          |
|---------------|-----------------------|-----------------------|-----------------------------|------------|---------------|-----------------------------------|--|-------------------------------|-------------------------------|
|               |                       |                       |                             |            |               |                                   | Preise in EUR inkl. 19 % MwSt. <sup>1)</sup><br>Preise in EUR exkl. 19 % MwSt. <sup>1)</sup> |                               |                               |
| 2,0-I-TSI BMT | Frontantrieb          | 6-Gang-Schaltgetriebe | 110 (150)                   | Euro 6b    | Super         | 6,7 – 9,3                         | <b>32.594,10</b><br>27.390,00  | <b>33.486,60</b><br>28.140,00 | <b>34.486,20</b><br>28.980,00 |
| 2,0-I-TSI BMT | Frontantrieb          | 7-Gang DSG            | 150 (204)                   | Euro 6b    | Super         | 6,7 – 9,3                         | <b>39.775,75</b><br>33.425,00  | <b>40.668,25</b><br>34.175,00 | <b>41.667,85</b><br>35.015,00 |
| 2,0-I-TSI BMT | Allradantrieb 4MOTION | 7-Gang DSG            | 150 (204)                   | Euro 6b    | Super         | 6,7 – 9,3                         | <b>43.280,30</b><br>36.370,00  | <b>44.172,80</b><br>37.120,00 | <b>45.172,40</b><br>37.960,00 |
| 2,0-I-TDI BMT | Frontantrieb          | 5-Gang-Schaltgetriebe | 62 (84)                     | Euro 6b    | Diesel        | 6,7 – 9,3                         | <b>30.642,50</b><br>25.750,00  | <b>31.535,00</b><br>26.500,00 | <b>32.534,60</b><br>27.340,00 |
| 2,0-I-TDI BMT | Frontantrieb          | 5-Gang-Schaltgetriebe | 75 (102)                    | Euro 6b    | Diesel        | 6,7 – 9,3                         | <b>32.266,85</b><br>27.115,00  | <b>33.159,35</b><br>27.865,00 | <b>34.158,95</b><br>28.705,00 |
| 2,0-I-TDI BMT | Frontantrieb          | 5-Gang-Schaltgetriebe | 84 (114)                    | Euro 6b    | Diesel        | 6,7 – 9,3                         | <b>33.111,75</b><br>27.825,00  | <b>34.004,25</b><br>28.575,00 | <b>35.003,85</b><br>29.415,00 |
| 2,0-I-TDI BMT | Frontantrieb          | 6-Gang-Schaltgetriebe | 110 (150)                   | Euro 6b    | Diesel        | 6,7 – 9,3                         | <b>35.569,10</b><br>29.890,00  | <b>36.461,60</b><br>30.640,00 | <b>37.461,20</b><br>31.480,00 |
| 2,0-I-TDI BMT | Frontantrieb          | 7-Gang DSG            | 110 (150)                   | Euro 6b    | Diesel        | 6,7 – 9,3                         | <b>38.026,45</b><br>31.955,00  | <b>38.918,95</b><br>32.705,00 | <b>39.918,55</b><br>33.545,00 |
| 2,0-I-TDI BMT | Allradantrieb 4MOTION | 6-Gang-Schaltgetriebe | 110 (150)                   | Euro 6b    | Diesel        | 6,7 – 9,3                         | <b>39.073,65</b><br>32.835,00  | <b>39.966,15</b><br>33.585,00 | <b>40.965,75</b><br>34.425,00 |
| 2,0-I-TDI BMT | Allradantrieb 4MOTION | 7-Gang DSG            | 110 (150)                   | Euro 6b    | Diesel        | 6,7 – 9,3                         | <b>41.531,00</b><br>34.900,00  | <b>42.423,50</b><br>35.650,00 | <b>43.423,10</b><br>36.490,00 |
| 2,0-I-TDI BMT | Frontantrieb          | 6-Gang-Schaltgetriebe | 150 (204)                   | Euro 6b    | Diesel        | 6,7 – 9,3                         | <b>39.454,45</b><br>33.155,00  | <b>40.346,95</b><br>33.905,00 | <b>41.346,55</b><br>34.745,00 |
| 2,0-I-TDI BMT | Frontantrieb          | 7-Gang DSG            | 150 (204)                   | Euro 6b    | Diesel        | 6,7 – 9,3                         | <b>41.911,80</b><br>35.220,00  | <b>42.804,30</b><br>35.970,00 | <b>43.803,90</b><br>36.810,00 |
| 2,0-I-TDI BMT | Allradantrieb 4MOTION | 6-Gang-Schaltgetriebe | 150 (204)                   | Euro 6b    | Diesel        | 6,7 – 9,3                         | <b>42.959,00</b><br>36.100,00  | <b>43.851,50</b><br>36.850,00 | <b>44.851,10</b><br>37.690,00 |
| 2,0-I-TDI BMT | Allradantrieb 4MOTION | 7-Gang DSG            | 150 (204)                   | Euro 6b    | Diesel        | 6,7 – 9,3                         | <b>45.416,35</b><br>38.165,00  | <b>46.308,85</b><br>38.915,00 | <b>47.308,45</b><br>39.755,00 |

BMT = BlueMotion Technology    DSG = Doppelkupplungsgetriebe DSG  
Erläuterungen zu den hier aufgeführten Fußnotenziffern finden Sie unter "Anmerkungen".

## Grundmodelle.

### Der Transporter Kastenwagen Plus mit kurzem Radstand

| Motor         | Antriebsart           | Getriebe              | Leistung maximal in kW (PS) | Abgasnorm | Kraftstoffart | Laderaumvolumen in m <sup>3</sup> | Kastenwagen Plus   |                               |
|---------------|-----------------------|-----------------------|-----------------------------|-----------|---------------|-----------------------------------|--|-------------------------------|
|               |                       |                       |                             |           |               |                                   | Trendline  | Comfortline                   |
|               |                       |                       |                             |           |               |                                   | Preise in EUR inkl. 19 % MwSt. <sup>1)</sup><br>Preise in EUR exkl. 19 % MwSt. <sup>1)</sup> |                               |
| 2,0-I-TSI BMT | Frontantrieb          | 6-Gang-Schaltgetriebe | 110 (150)                   | Euro 6b   | Super         | 3,5                               | <b>35.241,85</b><br>29.615,00  | <b>35.860,65</b><br>30.135,00 |
| 2,0-I-TSI BMT | Frontantrieb          | 7-Gang DSG            | 150 (204)                   | Euro 6b   | Super         | 3,5                               | <b>42.423,50</b><br>35.650,00  | <b>43.042,30</b><br>36.170,00 |
| 2,0-I-TSI BMT | Allradantrieb 4MOTION | 7-Gang DSG            | 150 (204)                   | Euro 6b   | Super         | 3,5                               | <b>45.928,05</b><br>38.595,00  | <b>46.546,85</b><br>39.115,00 |
| 2,0-I-TDI BMT | Frontantrieb          | 5-Gang-Schaltgetriebe | 62 (84)                     | Euro 6b   | Diesel        | 3,5                               | <b>33.290,25</b><br>27.975,00  | <b>33.909,05</b><br>28.495,00 |
| 2,0-I-TDI BMT | Frontantrieb          | 5-Gang-Schaltgetriebe | 75 (102)                    | Euro 6b   | Diesel        | 3,5                               | <b>34.914,60</b><br>29.340,00  | <b>35.533,40</b><br>29.860,00 |
| 2,0-I-TDI BMT | Frontantrieb          | 5-Gang-Schaltgetriebe | 84 (114)                    | Euro 6b   | Diesel        | 3,5                               | <b>35.759,50</b><br>30.050,00  | <b>36.378,30</b><br>30.570,00 |
| 2,0-I-TDI BMT | Frontantrieb          | 6-Gang-Schaltgetriebe | 110 (150)                   | Euro 6b   | Diesel        | 3,5                               | <b>38.216,85</b><br>32.115,00  | <b>38.835,65</b><br>32.635,00 |
| 2,0-I-TDI BMT | Frontantrieb          | 7-Gang DSG            | 110 (150)                   | Euro 6b   | Diesel        | 3,5                               | <b>40.674,20</b><br>34.180,00  | <b>41.293,00</b><br>34.700,00 |
| 2,0-I-TDI BMT | Allradantrieb 4MOTION | 6-Gang-Schaltgetriebe | 110 (150)                   | Euro 6b   | Diesel        | 3,5                               | <b>41.721,40</b><br>35.060,00  | <b>42.340,20</b><br>35.580,00 |
| 2,0-I-TDI BMT | Allradantrieb 4MOTION | 7-Gang DSG            | 110 (150)                   | Euro 6b   | Diesel        | 3,5                               | <b>44.178,75</b><br>37.125,00  | <b>44.797,55</b><br>37.645,00 |
| 2,0-I-TDI BMT | Frontantrieb          | 6-Gang-Schaltgetriebe | 150 (204)                   | Euro 6b   | Diesel        | 3,5                               | <b>42.102,20</b><br>35.380,00  | <b>42.721,00</b><br>35.900,00 |
| 2,0-I-TDI BMT | Frontantrieb          | 7-Gang DSG            | 150 (204)                   | Euro 6b   | Diesel        | 3,5                               | <b>44.559,55</b><br>37.445,00  | <b>45.178,35</b><br>37.965,00 |
| 2,0-I-TDI BMT | Allradantrieb 4MOTION | 6-Gang-Schaltgetriebe | 150 (204)                   | Euro 6b   | Diesel        | 3,5                               | <b>45.606,75</b><br>38.325,00  | <b>46.225,55</b><br>38.845,00 |
| 2,0-I-TDI BMT | Allradantrieb 4MOTION | 7-Gang DSG            | 150 (204)                   | Euro 6b   | Diesel        | 3,5                               | <b>48.064,10</b><br>40.390,00  | <b>48.682,90</b><br>40.910,00 |

BMT = BlueMotion Technology    DSG = Doppelkupplungsgetriebe DSG  
Erläuterungen zu den hier aufgeführten Fußnotenziffern finden Sie unter "Anmerkungen".

## Grundmodelle.

### Der Transporter Kastenwagen Plus mit langem Radstand

| Motor         | Antriebsart           | Getriebe              | Leistung maximal in kW (PS) | Abgas-norm | Kraftstoffart | Laderaumvolumen in m <sup>3</sup> | Kastenwagen Plus   |                               |
|---------------|-----------------------|-----------------------|-----------------------------|------------|---------------|-----------------------------------|--|-------------------------------|
|               |                       |                       |                             |            |               |                                   | Trendline  | Comfortline                   |
|               |                       |                       |                             |            |               |                                   | Preise in EUR inkl. 19 % MwSt. <sup>1)</sup><br>Preise in EUR exkl. 19 % MwSt. <sup>1)</sup> |                               |
| 2,0-l-TSI BMT | Frontantrieb          | 6-Gang-Schaltgetriebe | 110 (150)                   | Euro 6b    | Super         | 4,4                               | <b>36.300,95</b><br>30.505,00  | <b>36.919,75</b><br>31.025,00 |
| 2,0-l-TSI BMT | Frontantrieb          | 7-Gang DSG            | 150 (204)                   | Euro 6b    | Super         | 4,4                               | <b>43.482,60</b><br>36.540,00  | <b>44.101,40</b><br>37.060,00 |
| 2,0-l-TSI BMT | Allradantrieb 4MOTION | 7-Gang DSG            | 150 (204)                   | Euro 6b    | Super         | 4,4                               | <b>46.987,15</b><br>39.485,00  | <b>47.605,95</b><br>40.005,00 |
| 2,0-l-TDI BMT | Frontantrieb          | 5-Gang-Schaltgetriebe | 62 (84)                     | Euro 6b    | Diesel        | 4,4                               | <b>34.349,35</b><br>28.865,00  | <b>34.968,15</b><br>29.385,00 |
| 2,0-l-TDI BMT | Frontantrieb          | 5-Gang-Schaltgetriebe | 75 (102)                    | Euro 6b    | Diesel        | 4,4                               | <b>35.973,70</b><br>30.230,00  | <b>36.592,50</b><br>30.750,00 |
| 2,0-l-TDI BMT | Frontantrieb          | 5-Gang-Schaltgetriebe | 84 (114)                    | Euro 6b    | Diesel        | 4,4                               | <b>36.818,60</b><br>30.940,00  | <b>37.437,40</b><br>31.460,00 |
| 2,0-l-TDI BMT | Frontantrieb          | 6-Gang-Schaltgetriebe | 110 (150)                   | Euro 6b    | Diesel        | 4,4                               | <b>39.275,95</b><br>33.005,00  | <b>39.894,75</b><br>33.525,00 |
| 2,0-l-TDI BMT | Frontantrieb          | 7-Gang DSG            | 110 (150)                   | Euro 6b    | Diesel        | 4,4                               | <b>41.733,30</b><br>35.070,00  | <b>42.352,10</b><br>35.590,00 |
| 2,0-l-TDI BMT | Allradantrieb 4MOTION | 6-Gang-Schaltgetriebe | 110 (150)                   | Euro 6b    | Diesel        | 4,4                               | <b>42.780,50</b><br>35.950,00  | <b>43.399,30</b><br>36.470,00 |
| 2,0-l-TDI BMT | Allradantrieb 4MOTION | 7-Gang DSG            | 110 (150)                   | Euro 6b    | Diesel        | 4,4                               | <b>45.237,85</b><br>38.015,00  | <b>45.856,65</b><br>38.535,00 |
| 2,0-l-TDI BMT | Frontantrieb          | 6-Gang-Schaltgetriebe | 150 (204)                   | Euro 6b    | Diesel        | 4,4                               | <b>43.161,30</b><br>36.270,00  | <b>43.780,10</b><br>36.790,00 |
| 2,0-l-TDI BMT | Frontantrieb          | 7-Gang DSG            | 150 (204)                   | Euro 6b    | Diesel        | 4,4                               | <b>45.618,65</b><br>38.335,00  | <b>46.237,45</b><br>38.855,00 |
| 2,0-l-TDI BMT | Allradantrieb 4MOTION | 6-Gang-Schaltgetriebe | 150 (204)                   | Euro 6b    | Diesel        | 4,4                               | <b>46.665,85</b><br>39.215,00  | <b>47.284,65</b><br>39.735,00 |
| 2,0-l-TDI BMT | Allradantrieb 4MOTION | 7-Gang DSG            | 150 (204)                   | Euro 6b    | Diesel        | 4,4                               | <b>49.123,20</b><br>41.280,00  | <b>49.742,00</b><br>41.800,00 |

BMT = BlueMotion Technology    DSG = Doppelkupplungsgetriebe DSG  
Erläuterungen zu den hier aufgeführten Fußnotenziffern finden Sie unter "Anmerkungen".

## Grundmodelle.

### Der Transporter Kombi und Rockton mit kurzem Radstand

| Motor         | Antriebsart           | Getriebe              | Leistung maximal in kW (PS) | Abgas-norm        | Kraftstoffart | Kraftstoffverbrauch <sup>2),3)</sup> innerorts/außerorts/kombiniert, in l/100 km | CO <sub>2</sub> -Emissionen <sup>3)</sup> kombiniert in g/km | Effizienz-klasse <sup>4)</sup> | Kombi Normaldach   | Kombi Mittelhochdach          | Rockton                       |
|---------------|-----------------------|-----------------------|-----------------------------|-------------------|---------------|--|--|--------------------------------|--|-------------------------------|-------------------------------|
|               |                       |                       |                             |                   |               |  |  |                                | Preise in EUR inkl. 19 % MwSt. <sup>1)</sup><br>Preise in EUR exkl. 19 % MwSt. <sup>1)</sup> |                               |                               |
| 2,0-l-TDI BMT | Frontantrieb          | 5-Gang-Schaltgetriebe | 75 (102)                    | Euro 6d TEMP-EVAP | Diesel        | 8,4/5,9 - 5,8/6,8 - 6,7  | 178 - 175  | C                              | <b>34.391,00</b><br>28.900,00  | <b>35.283,50</b><br>29.650,00 |                               |
| 2,0-l-TDI BMT | Frontantrieb          | 5-Gang-Schaltgetriebe | 84 (114)                    | Euro 6d TEMP-EVAP | Diesel        | 8,2 - 8,1/6,1 - 5,9/6,9 - 6,7  | 179 - 176  | C                              | <b>35.158,55</b><br>29.545,00  | <b>36.051,05</b><br>30.295,00 |                               |
| 2,0-l-TDI BMT | Frontantrieb          | 6-Gang-Schaltgetriebe | 110 (150)                   | Euro 6d TEMP-EVAP | Diesel        | 8,6/6,2 - 6,1/7,1 - 7,0  | 185 - 182  | D - C                          | <b>37.377,90</b><br>31.410,00  | <b>38.270,40</b><br>32.160,00 |                               |
| 2,0-l-TDI BMT | Frontantrieb          | 7-Gang DSG            | 110 (150)                   | Euro 6d TEMP-EVAP | Diesel        | 7,6/6,2 - 6,1/6,7  | 176 - 174  | C                              | <b>39.835,25</b><br>33.475,00  | <b>40.727,75</b><br>34.225,00 |                               |
| 2,0-l-TDI BMT | Allradantrieb 4MOTION | 6-Gang-Schaltgetriebe | 110 (150)                   | Euro 6d TEMP-EVAP | Diesel        | 9,7 - 9,6/7,0 - 6,9/8,0 - 7,8  | 208 - 205  | D                              | <b>40.894,35</b><br>34.365,00  | <b>41.786,85</b><br>35.115,00 | <b>46.552,80</b><br>39.120,00 |
| 2,0-l-TDI BMT | Allradantrieb 4MOTION | 7-Gang DSG            | 110 (150)                   | Euro 6d TEMP-EVAP | Diesel        | 8,6/7,5 - 7,4/7,9 - 7,8  | 207 - 205  | D                              | <b>43.351,70</b><br>36.430,00  | <b>44.244,20</b><br>37.180,00 | <b>49.010,15</b><br>41.185,00 |
| 2,0-l-TDI BMT | Frontantrieb          | 7-Gang DSG            | 146 (199)                   | Euro 6d TEMP-EVAP | Diesel        | 8,1/6,4 - 6,2/7,0 - 6,9  | 185 - 182  | C                              | <b>43.625,40</b><br>36.660,00  | <b>44.517,90</b><br>37.410,00 |                               |
| 2,0-l-TDI BMT | Allradantrieb 4MOTION | 7-Gang DSG            | 146 (199)                   | Euro 6d TEMP-EVAP | Diesel        | 10,9 - 10,2/7,2 - 7,0/8,5 - 8,1  | 221 - 211  | E - D                          | <b>47.141,85</b><br>39.615,00  | <b>48.034,35</b><br>40.365,00 | <b>52.800,30</b><br>44.370,00 |

BMT = BlueMotion Technology    DSG = Doppelkupplungsgetriebe DSG  
Erläuterungen zu den hier aufgeführten Fußnotenziffern finden Sie unter "Anmerkungen".



## Grundmodelle.

### Der Transporter Kombi mit langem Radstand

| Motor         | Antriebsart              | Getriebe              | Leistung maximal in kW (PS) | Abgas-norm           | Kraftstoffart | Kraftstoffverbrauch <sup>2),3)</sup> innerorts/außerorts/kombiniert, in l/100 km | CO <sub>2</sub> -Emissionen <sup>3)</sup> kombiniert in g/km | Effizienz-klasse <sup>4)</sup> | Kombi Normaldach   | Kombi Mittelhochdach          | Kombi Hochdach                |
|---------------|--------------------------|-----------------------|-----------------------------|----------------------|---------------|--|--|--------------------------------|--|-------------------------------|-------------------------------|
|               |                          |                       |                             |                      |               |  |  |                                | Preise in EUR inkl. 19 % MwSt. <sup>1)</sup><br>Preise in EUR exkl. 19 % MwSt. <sup>1)</sup> |                               |                               |
| 2,0-l-TDI BMT | Frontantrieb             | 5-Gang-Schaltgetriebe | 75 (102)                    | Euro 6d<br>TEMP-EVAP | Diesel        | 8,9 - 8,7/6,3 - 6,0/<br>7,2 - 6,9  | 187 - 181  | C                              | <b>35.652,40</b><br>29.960,00  | <b>36.544,90</b><br>30.710,00 | <b>37.544,50</b><br>31.550,00 |
| 2,0-l-TDI BMT | Frontantrieb             | 5-Gang-Schaltgetriebe | 84 (114)                    | Euro 6d<br>TEMP-EVAP | Diesel        | 8,5 - 8,4/6,5 - 6,1/<br>7,2 - 7,0  | 189 - 182  | C                              | <b>36.419,95</b><br>30.605,00  | <b>37.312,45</b><br>31.355,00 | <b>38.312,05</b><br>32.195,00 |
| 2,0-l-TDI BMT | Frontantrieb             | 6-Gang-Schaltgetriebe | 110 (150)                   | Euro 6d<br>TEMP-EVAP | Diesel        | 8,8 - 8,7/6,5 - 6,2/<br>7,3 - 7,1  | 191 - 185  | C                              | <b>38.639,30</b><br>32.470,00  | <b>39.531,80</b><br>33.220,00 | <b>40.531,40</b><br>34.060,00 |
| 2,0-l-TDI BMT | Frontantrieb             | 7-Gang DSG            | 110 (150)                   | Euro 6d<br>TEMP-EVAP | Diesel        | 7,6/6,5 - 6,2/6,9 - 6,7  | 180 - 175  | C                              | <b>41.096,65</b><br>34.535,00  | <b>41.989,15</b><br>35.285,00 | <b>42.988,75</b><br>36.125,00 |
| 2,0-l-TDI BMT | Allradantrieb<br>4MOTION | 6-Gang-Schaltgetriebe | 110 (150)                   | Euro 6d<br>TEMP-EVAP | Diesel        | 9,7 - 9,6/7,2 - 6,9/<br>8,1 - 7,8  | 212 - 205  | D                              | <b>42.155,75</b><br>35.425,00  | <b>43.048,25</b><br>36.175,00 | <b>44.047,85</b><br>37.015,00 |
| 2,0-l-TDI BMT | Allradantrieb<br>4MOTION | 7-Gang DSG            | 110 (150)                   | Euro 6d<br>TEMP-EVAP | Diesel        | 8,6/7,7 - 7,4/8,0 - 7,8  | 210 - 205  | D                              | <b>44.613,10</b><br>37.490,00  | <b>45.505,60</b><br>38.240,00 | <b>46.505,20</b><br>39.080,00 |
| 2,0-l-TDI BMT | Frontantrieb             | 7-Gang DSG            | 146 (199)                   | Euro 6d<br>TEMP-EVAP | Diesel        | 8,1/6,7 - 6,3/7,2 - 6,9  | 189 - 182  | C                              | <b>44.886,80</b><br>37.720,00  | <b>45.779,30</b><br>38.470,00 | <b>46.778,90</b><br>39.310,00 |
| 2,0-l-TDI BMT | Allradantrieb<br>4MOTION | 7-Gang DSG            | 146 (199)                   | Euro 6d<br>TEMP-EVAP | Diesel        | 10,3/7,4 - 7,1/8,5 - 8,2   | 221 - 214  | D                              | <b>48.403,25</b><br>40.675,00  | <b>49.295,75</b><br>41.425,00 | <b>50.295,35</b><br>42.265,00 |

BMT = BlueMotion Technology    DSG = Doppelkupplungsgetriebe DSG  
Erläuterungen zu den hier aufgeführten Fußnotenziffern finden Sie unter "Anmerkungen".

## Serienausstattung.

|                        |  | Kastenwagen | Kastenwagen BlueMotion | Kastenwagen Plus Trendline | Kastenwagen Plus Comfortline | Kombi | Rockton |
|------------------------|--|-------------|------------------------|----------------------------|------------------------------|-------|---------|
| <b>Karosserie</b>      | Abschleppösen, vorn (einschraubbar) und hinten (bei Anhängervorrichtung keine Abschleppöse hinten)   | ●           | ●                      | ●                          | ●                            | ●     | ●       |
|                        | Außenspiegel links, konvex   | ●           | ●                      | ●                          | ●                            | ●     | ●       |
|                        | Fenster vorn und geschlossene Seitenwand hinten, im Lade-/Fahrgastraum   |             |                        | ●                          | ●                            |       | ●       |
|                        | Heckfenster, beheizbar   |             |                        |                            |                              | ●     | ●       |
|                        | Heckflügeltüren, hoch, mit Fensterausschnitten<br>– nur bei Hochdach   |             |                        |                            |                              | ●     |         |
|                        | Heckflügeltüren, hoch, verblecht<br>– nur bei Hochdach   | ●           |                        |                            |                              |       |         |
|                        | Heckklappe ohne Fensterausschnitt<br>– bei Normal-/Mittelhochdach  | ●           | ●                      | ●                          | ●                            |       |         |
|                        | Kraftstofftank mit 70 l Tankvolumen<br>– nur bei TDI   | ●           | ●                      | ●                          | ●                            | ●     | ●       |
|                        | Kraftstofftank mit 80 l Tankvolumen<br>– nur bei TSI   | ●           |                        | ●                          | ●                            |       |         |
|                        | Kühlerschutzgitter, unlackiert, mit einer Chromleiste  | ●           | ●                      | ●                          | ●                            | ●     | ●       |
|                        | Mittelhochdach oder Hochdach (je nach Grundmodell) aus Kunststoff, in Candy-Weiß   | ●           |                        |                            |                              | ●     |         |
|                        | Normaldach (mit Befestigungspunkten für Dachträgersysteme: 8 bei kurzem Radstand, 10 bei langem Radstand)  | ●           | ●                      | ●                          | ●                            | ●     | ●       |
|                        | Schiebetür rechts, im Lade-/Fahrgastraum   | ●           | ●                      | ●                          | ●                            | ●     | ●       |
|                        | Schiebetürführung, verdeckt  | ●           | ●                      | ●                          | ●                            | ●     | ●       |
| Wärmeschutzglas (grün) | ●  | ●           | ●                      | ●                          | ●                            | ●     |         |
| <b>Fahrwerk</b>        | Fahrwerkhöherlegung um 30 mm   |             |                        |                            |                              |       | ●       |
|                        | Federung und Dämpfung, tiefergelegt  |             | ●                      |                            |                              |       |         |
|                        | Ganzjahresreifen 215/60 R 17 C 109/107 T, rollwiderstandsoptimiert   |             |                        |                            |                              |       | ●       |
|                        | Mechanische Hinterachs-Differenzialsperre  |             |                        |                            |                              |       | ●       |
|                        | Reifen 205/65 R 16 C 107/105 T, rollwiderstandsoptimiert<br>– bei allen Modellen außer Kastenwagen/Kastenwagen Plus 150-kW-TSI/TDI, Kombi 146-kW-TDI | ●           | ●                      | ●                          | ●                            | ●     | ●       |

Informationen zu Kraftstoffverbrauch und CO<sub>2</sub>-Emissionen finden Sie am Ende dieser Preisliste.

## Serienausstattung.

|                               |   | Kastenwagen | Kastenwagen BlueMotion | Kastenwagen Plus Trendline | Kastenwagen Plus Comfortline | Kombi | Rockton |
|-------------------------------|---|-------------|------------------------|----------------------------|------------------------------|-------|---------|
| <b>Fahrwerk</b>               | Reifen 235/55 R 17 103 H rf, rollwiderstandsoptimiert<br>– nur bei Kastenwagen/Kastenwagen Plus 150-kW-TSI/TDI, Kombi 146-kW-TDI  | ●           |                        | ●                          | ●                            | ●     |         |
|                               | Stahl-Reserverad mit Fahrbereifung  |             |                        |                            |                              |       | ●       |
|                               | Tyre Mobility Set: 12-V-Kompressor und Reifendichtmittel  | ●           | ●                      | ●                          | ●                            | ●     |         |
|                               | Zulässiges Gesamtgewicht 2.700 kg<br>– nur bei 75-kW-TDI  |             | ●                      |                            |                              |       |         |
|                               | Zulässiges Gesamtgewicht 2.800 kg<br>– bei Kastenwagen Plus nur bei kurzem Radstand Frontantrieb, bei Kombi nicht bei langem Radstand Allradantrieb 4MOTION                                     | ●           |                        | ●                          | ●                            | ●     |         |
|                               | Zulässiges Gesamtgewicht 2.900 kg<br>– nur bei 110-kW-TDI   |             | ●                      |                            |                              |       |         |
|                               | Zulässiges Gesamtgewicht 3.000 kg<br>– nur bei Kastenwagen Plus mit kurzem Radstand Allradantrieb 4MOTION/langem Radstand, Kombi mit langem Radstand Allradantrieb 4MOTION                      |             |                        | ●                          | ●                            | ●     |         |
|                               | Zulässiges Gesamtgewicht 3.200 kg   |             |                        |                            |                              |       | ●       |
|                               | 16"-Fahrwerk mit 16"-Bremsanlage<br>– bei allen Modellen außer Kastenwagen/Kastenwagen Plus 150-kW-TSI/TDI, Kombi 146-kW-TDI  | ●           | ●                      | ●                          | ●                            | ●     | ●       |
|                               | 17"-Fahrwerk mit 17"-Scheibenbremse vorn und 16"-Scheibenbremse hinten<br>– bei Kastenwagen, Kastenwagen Plus nur bei 150-kW-TSI/TDI, bei Kombi nur bei 146-kW-TDI                              | ●           |                        | ●                          | ●                            | ●     | ●       |
| <b>Sicherheitsausstattung</b> | Airbags für Fahrer und Beifahrer, Beifahrer-Airbag-Deaktivierung, Gurtstraffer für die äußeren Sitzplätze   | ●           | ●                      | ●                          | ●                            | ●     | ●       |
|                               | Berganfahrassistent   | ●           | ●                      | ●                          | ●                            | ●     | ●       |
|                               | Bremsbelagverschleißanzeige   | ●           | ●                      | ●                          | ●                            | ●     | ●       |
|                               | Dreipunkt-Automatiksicherheitsgurte, höhenverstellbar auf den äußeren Sitzen im Fahrerhaus  | ●           | ●                      | ●                          | ●                            | ●     | ●       |
|                               | Einton-Signalhorn   | ●           | ●                      | ●                          | ●                            | ●     | ●       |
|                               | Elektronisches Stabilisierungsprogramm, ABS, ASR, EDS, Bremsassistent<br>– nur bei Frontantrieb Doppelkupplungsgetriebe DSG   | ●           |                        | ●                          | ●                            | ●     |         |
|                               | Elektronisches Stabilisierungsprogramm, ABS, ASR (mit Deaktivierungstaster), EDS, Berganfahrassistent und Bremsassistent<br>– bei allen Modellen außer Frontantrieb Doppelkupplungsgetriebe DSG | ●           | ●                      | ●                          | ●                            | ●     | ●       |
|                               | Haltegriffe am Dachrahmen, klappbar   | ●           | ●                      | ●                          | ●                            | ●     | ●       |

## Serienausstattung.

|   |   | Kastenwagen | Kastenwagen BlueMotion | Kastenwagen Plus Trendline | Kastenwagen Plus Comfortline | Kombi | Rockton |
|---|---|-------------|------------------------|----------------------------|------------------------------|-------|---------|
| <b>Sicherheitsausstattung</b>                                       | H4-Halogencheinwerfer   | ●           | ●                      | ●                          | ●                            | ●     | ●       |
|   | Keramik-Aufdruck (Blendschutz vor Sonnenlicht) auf der Frontscheibe zwischen den Sonnenblenden  | ●           | ●                      | ●                          | ●                            | ●     | ●       |
|   | Kindersicherung an den Schiebetüren im Fahrgastraum   |             |                        |                            |                              | ●     | ●       |
|   | Kopfstützen, höhenverstellbar   | ●           | ●                      | ●                          | ●                            | ●     | ●       |
|   | Multikollisionsbremse   | ●           | ●                      | ●                          | ●                            | ●     | ●       |
|   | Reifenkontrollanzeige   |             | ●                      |                            |                              | ●     | ●       |
|   | Servolenkung und Sicherheitslenksäule, höhen- und längenverstellbar   | ●           | ●                      | ●                          | ●                            | ●     | ●       |
|   | Sonnenblenden mit Ticketasche auf der Fahrerseite sowie Airbag-Label auf der Beifahrersonnenblende  | ●           | ●                      | ●                          | ●                            | ●     | ●       |
|   | Tagfahrlicht (im Fahrbetrieb dauernd eingeschaltet)   | ●           | ●                      | ●                          | ●                            | ●     | ●       |
|   | Verbandmaterial, Warndreieck und Warnweste  | ●           | ●                      | ●                          | ●                            | ●     | ●       |
|   | Verzurrösen zur Ladegutsicherung  | ●           | ●                      | ●                          | ●                            | ●     | ●       |
| Warnsummer und -leuchte bei nicht angelegtem Fahrer-Sicherheitsgurt | ●   | ●           | ●                      | ●                          | ●                            | ●     |         |
| <b>Innenausstattungen</b>   | Ausstattung Kastenwagen Plus Comfortline, 3er-Sitzbank und Trennwand mit Fenster (2. Sitzreihe), Teppichboden, Ablage und Comfortinnenverkleidung im Fahrgastraum |             |                        |                            | ●                            |       |         |
|   | Ausstattung Kastenwagen Plus Trendline, 3er-Sitzbank und Trennwand mit Fenster (2. Sitzreihe), Gummiboden, Ablage und Standardinnenverkleidung im Fahrgastraum    |             |                        | ●                          |                              |       |         |
|   | Dachstauraum<br>– nur bei Mittelhoch-/Hochdach  | ●           |                        |                            |                              | ●     |         |
|   | Handschuhfach mit abschließbarer Klappe   | ●           | ●                      | ●                          | ●                            | ●     | ●       |
|   | Seitenverkleidung (halbhoch) aus Hartfaserplatten im Laderaum   | ●           | ●                      | ●                          | ●                            |       |         |
|   | Sitzbezüge in Kunstleder, Dessin "Mesh"   |             |                        |                            |                              |       | ●       |
|   | Sitzbezüge in Stoff, Dessin "Austin"  | ●           | ●                      | ●                          | ●                            | ●     |         |
| 3er-Sitzbank (starr) mit Ablagefach, in der 2. Sitzreihe            |   |             | ●                      | ●                          |                              |       |         |

Informationen zu Kraftstoffverbrauch und CO<sub>2</sub>-Emissionen finden Sie am Ende dieser Preisliste.

## Serienausstattung.

|                      |   | Kastenwagen | Kastenwagen BlueMotion | Kastenwagen Plus Trendline | Kastenwagen Plus Comfortline | Kombi | Rockton |
|----------------------|---|-------------|------------------------|----------------------------|------------------------------|-------|---------|
| Funktionsausstattung | Abgasnorm Euro 6b (bei TDI mit Dieselpartikelfilter)  | ●           | ●                      | ●                          | ●                            |       |         |
|                      | Abgasnorm Euro 6d TEMP-EVAP   |             |                        |                            |                              | ●     | ●       |
|                      | Freilauf für Doppelkupplungsgetriebe DSG<br>– nur bei Doppelkupplungsgetriebe DSG                                       |             |                        |                            |                              |       | ●       |
|                      | Frischlufteinlage mit mehrstufigem Frischluftgebläse, Umluftklappe, Mittelausströmer und Defrosterdüsen                 | ●           | ●                      | ●                          | ●                            | ●     | ●       |
|                      | Geschwindigkeitsbegrenzungsanlage bis 100 km/h  |             | ●                      |                            |                              |       |         |
|                      | Geschwindigkeitsregelanlage   |             | ●                      |                            |                              |       |         |
|                      | LNfZ-Ausführung bis 5-Sitze<br>– nicht bei langem Radstand 62-/75-/84-kW-TDI/110-kW-TSI/TDI Frontantrieb Schaltgetriebe |             |                        | ●                          | ●                            |       |         |
|                      | LNfZ-Ausführung bis 6-Sitze<br>– nur bei langem Radstand 62-/75-/84-kW-TDI/110-kW-TSI/TDI Frontantrieb Schaltgetriebe   |             |                        | ●                          | ●                            |       |         |
|                      | Müdigkeitserkennung   |             |                        |                            |                              |       | ●       |
|                      | Multifunktionsanzeige "Plus"  |             |                        |                            |                              |       | ●       |
|                      | Nichtraucherausführung (12-V-Steckdose in der Armaturentafel)   | ●           | ●                      | ●                          | ●                            | ●     | ●       |
|                      | Scheibenwischer-Intervallschaltung  | ●           | ●                      | ●                          | ●                            | ●     | ●       |
|                      | Start-Stopp-System mit Bremsenergie-Rückgewinnung   | ●           | ●                      | ●                          | ●                            | ●     | ●       |
|                      | Staub- und Pollenfilter   | ●           | ●                      | ●                          | ●                            | ●     | ●       |
|                      | Warnsummer für noch eingeschaltetes Licht   | ●           | ●                      | ●                          | ●                            | ●     | ●       |

## Sonderausstattungen.

|                              |  | Kastenwagen | Kastenwagen BlueMotion | Kastenwagen Plus Trendline | Kastenwagen Plus Comfortline | Kombi | Rockton | Preis in € o. MwSt. | Preis in € m. MwSt. |
|------------------------------|--|-------------|------------------------|----------------------------|------------------------------|-------|---------|---------------------|---------------------|
| <b>Airbags</b>               | Seiten- und Kopfairbags für Fahrer und Beifahrer   | ○           | ○                      | ○                          | ○                            | ○     | ○       | 430,00              | 511,70              |
| <b>Anhängervorrichtungen</b> | Anhängervorrichtung, abnehm-/abschließbar (inkl. Gespannstabilisierung)  | ○           | ○                      | ○                          | ○                            | ○     |         | 810,00              | 963,90              |
|                              | Anhängervorrichtung, starr (inkl. Gespannstabilisierung)   | ○           | ○                      | ○                          | ○                            | ○     |         | 645,00              | 767,55              |
|                              | Vorbereitung für Anhängervorrichtung (inkl. Gespannstabilisierung)<br>– nicht bei Rockton 146-kW-TDI   | ○           | ○                      | ○                          | ○                            | ○     | ○       | 210,00              | 249,90              |
| <b>Anschlussgarantie</b>     | Anschlussgarantie, Laufzeit 1 Jahr, maximale Gesamtlauflistung 90.000 km   | ○           | ○                      | ○                          | ○                            | ○     | ○       | 410,00              | 487,90              |
|                              | Anschlussgarantie: Laufzeit 2 Jahre, maximale Gesamtlauflistung 120.000 km   | ○           | ○                      | ○                          | ○                            | ○     | ○       | 955,00              | 1.136,45            |
|                              | Anschlussgarantie: Laufzeit 3 Jahre, maximale Gesamtlauflistung 150.000 km   | ○           | ○                      | ○                          | ○                            | ○     | ○       | 1.510,00            | 1.796,90            |
| <b>Ausstattungspakete</b>    | Edition-Paket<br>– Seitenscheiben vorn in Wärmeschutzglas, Seitenscheiben hinten und Heckscheibe abgedunkelt (Privacy) (nur bei Kombi)<br>– Stoßfänger in Wagenfarbe<br>– Heckfenster mit Wärmeschutzverglasung, beheizbar, und Heckscheiben-Wischwaschanlage (nur bei Kombi)<br>– Außenspiegelgehäuse und Türgriffe in Wagenfarbe<br>– Kühlerschutzgitter, unlackiert, mit einer Chromleiste<br>– H7-Halogen Doppelscheinwerfer<br>– Nebelscheinwerfer inklusive Abbiegelicht<br>– nur bei kurzem Radstand Normaldach |             |                        |                            |                              |       |         |                     |                     |
|                              | ..., bei Kastenwagen/Kastenwagen Plus (außer 150-kW-TSI/TDI)   | ○           |                        | ○                          | ○                            |       |         | 535,00              | 636,65              |
|                              | ..., bei Kastenwagen/Kastenwagen Plus 150-kW-TSI/TDI   | ○           |                        | ○                          | ○                            |       |         | 705,00              | 838,95              |
|                              | ..., bei Kombi (außer 146-kW-TDI)  |             |                        |                            |                              | ○     |         | 925,00              | 1.100,75            |
|                              | ..., bei Kombi 146-kW-TDI  |             |                        |                            |                              | ○     |         | 1.095,00            | 1.303,05            |
|                              | Elektrikpaket I: elektrische Fensterheber und elektrisch verstell- und beheizbare Außenspiegel   | ○           | ○                      | ○                          | ○                            | ○     | ○       | 550,00              | 654,50              |
|                              | Elektrikpaket II: elektrische Fensterheber, elektrisch verstell-, beheiz- und anklappbare Außenspiegel   | ○           | ○                      | ○                          | ○                            | ○     | ○       | 680,00              | 809,20              |
|                              | Elektrikpaket III: elektrische Fensterheber, elektrisch einstell-, beheiz- und anklappbare Außenspiegel mit lackiertem Gehäuse   | ○           | ○                      | ○                          | ○                            | ○     | ○       | 710,00              | 844,90              |

Informationen zu Kraftstoffverbrauch und CO<sub>2</sub>-Emissionen finden Sie am Ende dieser Preisliste.

● = serienmäßige Ausstattung ○ = Sonderausstattung gegen Mehrpreis o. M. = ohne Mehrpreis

## Sonderausstattungen.

| Ausstattungs Pakete   | Kastenwagen | Kastenwagen BlueMotion | Kastenwagen Plus Trendline | Kastenwagen Plus Comfortline | Kombi | Rockton | Preis in € o. MwSt. | Preis in € m. MwSt. |
|---|-------------|------------------------|----------------------------|------------------------------|-------|---------|---------------------|---------------------|
| Exterieurpaket<br><ul style="list-style-type: none"> <li>- Stoßfänger in Wagenfarbe</li> <li>- Außenspiegelgehäuse und Türgriffe in Wagenfarbe</li> <li>- Kühlerschutzgitter, unlackiert, mit einer Chromleiste</li> </ul>  |             |                        |                            |                              |       |         |                     |                     |
| ..., bei Normal-/Mittelhochdach   | ○           | ○                      | ○                          | ○                            | ○     | ○       | 680,00              | 809,20              |
| ..., bei Hochdach   | ○           |                        |                            |                              | ○     |         | 700,00              | 833,00              |
| Exterieur-Sportpaket<br><ul style="list-style-type: none"> <li>- Exterieur-Sportpaket: Seitenschweller, Front- und Heckschürze mit sportlichem Designunterfahrschutz</li> <li>- Reifen 255/45 R 18 103 H xl, rollwiderstandsoptimiert</li> <li>- 4 Leichtmetallräder "Springfield" 8 J x 18, in Schwarz</li> <li>- Abdeckungen für Leichtmetallräder</li> <li>- Bordwerkzeug mit Scherenwagenheber</li> <li>- Stoßfänger in Wagenfarbe</li> <li>- Tiefergelegtes Fahrwerk (ca. -20 mm)</li> <li>- Außenspiegelgehäuse oben in Schwarz lackiert, unten genarbt, Türgriffe in Wagenfarbe lackiert</li> <li>- Kühlerschutzgitter, unlackiert, mit einer Chromleiste</li> <li>- LED-Rückleuchten, dunkel eingefärbt, für Fahrzeuge mit Heckklappe</li> <li>- Nebelscheinwerfer inklusive Abbiegelicht</li> <li>- nur bei kurzem Radstand (außer 62-kW-TDI)</li> </ul> |             |                        |                            |                              |       |         |                     |                     |
| ..., bei 150-kW-TSI/TDI   | ○           |                        |                            |                              |       |         | 4.700,00            | 5.593,00            |
| ..., bei 110-kW-TSI, 75-/84-/110-kW-TDI   | ○           |                        |                            |                              |       |         | 5.415,00            | 6.443,85            |

Informationen zu Kraftstoffverbrauch und CO<sub>2</sub>-Emissionen finden Sie am Ende dieser Preisliste.

● = serienmäßige Ausstattung    ○ = Sonderausstattung gegen Mehrpreis    o. M. = ohne Mehrpreis

## Sonderausstattungen.

| Ausstattungs Pakete  | Kastenwagen | Kastenwagen BlueMotion | Kastenwagen Plus Trendline | Kastenwagen Plus Comfortline | Kombi | Rockton | Preis in € o. MwSt. | Preis in € m. MwSt. |
|--|-------------|------------------------|----------------------------|------------------------------|-------|---------|---------------------|---------------------|
| <p>Exterieur-Sportpaket</p> <ul style="list-style-type: none"> <li>- Exterieur-Sportpaket: Seitenschweller, Front- und Heckschürze mit sportlichem Designunterfahrschutz</li> <li>- Seitenscheiben vorn in Wärmeschutzglas, Seitenscheiben hinten und Heckscheibe abgedunkelt (Privacy)</li> <li>- Reifen 255/45 R 18 103 H xl, rollwiderstandsoptimiert</li> <li>- 4 Leichtmetallräder "Springfield" 8 J x 18, in Schwarz</li> <li>- Abdeckungen für Leichtmetallräder</li> <li>- Bordwerkzeug mit Scherenwagenheber</li> <li>- Stoßfänger in Wagenfarbe</li> <li>- Tiefergelegtes Fahrwerk (ca. -20 mm)</li> <li>- Außenspiegelgehäuse oben in Schwarz lackiert, unten genarbt, Türgriffe in Wagenfarbe lackiert</li> <li>- LED-Rückleuchten, dunkel eingefärbt, für Fahrzeuge mit Heckklappe</li> <li>- Nebelscheinwerfer inklusive Abbiegelicht</li> <li>- nur bei kurzem Radstand</li> </ul>                                    |             |                        |                            |                              |       |         |                     |                     |
| ..., bei 146-kW-TDI  |             |                        |                            |                              | ○     |         | 5.090,00            | 6.057,10            |
| ..., bei 75-/84-/110-kW-TDI  |             |                        |                            |                              | ○     |         | 5.805,00            | 6.907,95            |
| <p>Exterieur-Sportpaket</p> <ul style="list-style-type: none"> <li>- Exterieur-Sportpaket: Seitenschweller, Front- und Heckschürze mit sportlichem Designunterfahrschutz</li> <li>- Seitenscheiben vorn in Wärmeschutzglas, Seitenscheiben hinten und Heckscheibe abgedunkelt (Privacy)</li> <li>- Reifen 255/45 R 18 103 H xl, rollwiderstandsoptimiert</li> <li>- 4 Leichtmetallräder "Springfield" 8 J x 18, in Schwarz</li> <li>- Abdeckungen für Leichtmetallräder</li> <li>- Bordwerkzeug mit Scherenwagenheber</li> <li>- Stoßfänger in Wagenfarbe</li> <li>- Außenspiegelgehäuse oben in Schwarz lackiert, unten genarbt, Türgriffe in Wagenfarbe lackiert</li> <li>- Kühlerschutzgitter, unlackiert, mit einer Chromleiste</li> <li>- LED-Rückleuchten, dunkel eingefärbt, für Fahrzeuge mit Heckklappe</li> <li>- Nebelscheinwerfer inklusive Abbiegelicht</li> <li>- nur bei kurzem Radstand (außer 62-kW-TDI)</li> </ul> |             |                        |                            |                              |       |         |                     |                     |
| ..., bei 150-kW-TSI/TDI  |             |                        | ○                          | ○                            |       |         | 4.820,00            | 5.735,80            |
| ..., bei 110-kW-TSI, 75-/84-/110-kW-TDI  |             |                        | ○                          | ○                            |       |         | 5.535,00            | 6.586,65            |

Informationen zu Kraftstoffverbrauch und CO<sub>2</sub>-Emissionen finden Sie am Ende dieser Preisliste.

● = serienmäßige Ausstattung    ○ = Sonderausstattung gegen Mehrpreis    o. M. = ohne Mehrpreis



## Sonderausstattungen.

| Ausstattungs Pakete   | Kastenwagen | Kastenwagen BlueMotion | Kastenwagen Plus Trendline | Kastenwagen Plus Comfortline | Kombi | Rockton | Preis in € o. MwSt. | Preis in € m. MwSt. |
|---|-------------|------------------------|----------------------------|------------------------------|-------|---------|---------------------|---------------------|
| <b>Interieur Style Paket</b> <ul style="list-style-type: none"> <li>- Sitzbezüge in Stoff, Dessin "Simora"</li> <li>- Seitenscheiben vorn in Wärmeschutzglas, Seitenscheiben hinten und Heckscheibe abgedunkelt (Privacy)</li> <li>- Türverkleidung</li> <li>- Höheneinstellung für linken und rechten Einzelsitz im Fahrerhaus</li> <li>- Sonnenschutzrollos an den Seitenfenstern im Fahrgastraum</li> <li>- Komfortschalttafel mit breiter Mittelkonsole, Flaschenfach und 2 Becherhalter</li> <li>- Armlehnen für beide Sitze im Fahrerhaus</li> <li>- Teppichbodenbelag im Fahrerhaus</li> <li>- Schiebetür links, im Lade-/Fahrgastraum</li> <li>- Schiebetür rechts, im Lade-/Fahrgastraum</li> <li>- Lendenwirbelstützen für linken und rechten Einzelsitz in der 1. Sitzreihe (beide manuell einstellbar)</li> <li>- Klimaanlage "Climatic" im Fahrerhaus</li> </ul> |             |                        |                            | ○                            |       |         | 3.390,00            | 4.034,10            |
| <b>Komfortpaket</b> <ul style="list-style-type: none"> <li>- Steckdose vorn, auf der Schalttafel in der offenen Ablage</li> <li>- Haltegriffe, klappbar und Ablagefächer an den Fahrerhaussitzen, Leseleuchte, Brillenfach</li> <li>- Sonnenblenden mit Spiegel sowie Airbag-Label auf der Beifahrersonnenblende</li> <li>- Haltegriff für Einstieg an der A-Säule, auf der Fahrer- und Beifahrerseite</li> <li>- Instrumentenbeleuchtung, dimmbar</li> <li>- Doppelton-Signalhorn</li> </ul>   |             |                        |                            |                              |       |         |                     |                     |
| ..., bei Kastenwagen, Kastenwagen BlueMotion, Kastenwagen Plus  | ○           | ○                      | ○                          | ○                            |       |         | 285,00              | 339,15              |
| ..., bei Kombi, Rockton   |             |                        |                            |                              | ○     | ○       | 300,00              | 357,00              |
| <b>Komfortpaket Plus</b> <ul style="list-style-type: none"> <li>- Sitzbezüge in Stoff, Dessin "Simora"</li> <li>- Höheneinstellung für linken Einzelsitz im Fahrerhaus</li> <li>- Zentralverriegelung mit Funkfernbedienung und Innenbetätigung</li> <li>- Haltegriffe, klappbar und Ablagefächer an den Fahrerhaussitzen, Leseleuchte, Brillenfach</li> <li>- Sonnenblenden mit Spiegel sowie Airbag-Label auf der Beifahrersonnenblende</li> <li>- Haltegriff für Einstieg an der A-Säule, auf der Fahrer- und Beifahrerseite</li> <li>- Lendenwirbelstütze für linken Einzelsitz in der 1. Sitzreihe (manuell einstellbar)</li> <li>- Instrumentenbeleuchtung, dimmbar</li> <li>- 2 Funkklappschlüssel, 1 Schlüssel starr</li> <li>- Doppelton-Signalhorn</li> <li>- Klimaanlage "Climatic" im Fahrerhaus</li> </ul>   | ○           | ○                      | ○                          | ○                            | ○     |         | 1.540,00            | 1.832,60            |

Informationen zu Kraftstoffverbrauch und CO<sub>2</sub>-Emissionen finden Sie am Ende dieser Preisliste.

● = serienmäßige Ausstattung    ○ = Sonderausstattung gegen Mehrpreis    o. M. = ohne Mehrpreis

## Sonderausstattungen.

|   |   | Kastenwagen   | Kastenwagen<br>BlueMotion | Kastenwagen Plus<br>Trendline | Kastenwagen Plus<br>Comfortline | Kombi | Rockton | Preis in €<br>o. MwSt. | Preis in €<br>m. MwSt. |
|---|---|---|---------------------------|-------------------------------|---------------------------------|-------|---------|------------------------|------------------------|
| <b>Batterien</b>                            | 2. Batterie mit Trennrelais, wartungsfrei   | ○   | ○                         | ○                             | ○                               | ○     | ○       | 260,00                 | 309,40                 |
| <b>BlueMotion Technology Effizienzpaket</b> | BlueMotion Technology Effizienzpaket mit tiefergelegtem Fahrwerk und besonders rollwiderstandsoptimierten Reifen<br>– nur bei kurzem Radstand TDI Frontantrieb  | ○   |                           | ○                             | ○                               |       |         | 78,00                  | 92,82                  |
| <b>Bodenbeläge</b>                          | Gummibodenbelag im Fahrgast-/Laderaum<br>– Gummibodenbelag im Fahrgast-/Laderaum mit Ladekantenschutz, hinten<br>– Trittstufenbeleuchtung im Fahrgast-/Laderaum |   |                           |                               |                                 |       |         |                        |                        |
|   | ..., bei kurzem Radstand  | ○   | ○                         |                               |                                 | ○     | ○       | 210,00                 | 249,90                 |
|   | ..., bei langem Radstand  | ○   |                           |                               |                                 | ○     |         | 280,00                 | 333,20                 |
|   | Holzboden im Laderaum für Transporter Kastenwagen Plus (Delignit)   |   |                           |                               |                                 |       |         |                        |                        |
|   | ..., bei kurzem Radstand  |   |                           | ○                             | ○                               |       |         | 430,00                 | 511,70                 |
|   | ..., bei langem Radstand  |   |                           | ○                             | ○                               |       |         | 480,00                 | 571,20                 |
|   | Teppichbodenbelag im Fahrerhaus   | ○   | ○                         | ○                             | ○                               | ○     | ○       | 85,00                  | 101,15                 |
|   | Universalboden im Fahrgast-/Laderaum<br>– Universalboden im Laderaum mit Ladekantenschutz, hinten<br>– Trittstufenbeleuchtung im Fahrgast-/Laderaum             |   |                           |                               |                                 |       |         |                        |                        |
|   | ..., bei kurzem Radstand  | ○   | ○                         |                               |                                 | ○     | ○       | 395,00                 | 470,05                 |
|   | ..., bei langem Radstand  | ○   |                           |                               |                                 | ○     |         | 435,00                 | 517,65                 |
|   | 2 Fußmatten, aus Gummi, in Titanschwarz   | ○   | ○                         | ○                             | ○                               | ○     | ○       | 38,00                  | 45,22                  |
|   | 2 Original Volkswagen Gummifußmatten "Heavy Duty", in Titanschwarz  | ○   | ○                         | ○                             | ○                               | ○     | ○       | 38,00                  | 45,22                  |
|   | <b>Bremssysteme</b>   | Elektronisches Stabilisierungsprogramm, ABS, ASR (mit Deaktivierungstaster), EDS, Berganfahrassistent und Bremsassistent<br>– nur bei Frontantrieb Doppelkupplungsgetriebe DSG<br>– serienmäßig bei allen Modellen außer Frontantrieb Doppelkupplungsgetriebe DSG | ○                         | ●                             | ○                               | ○     | ○       | ●                      | 22,00                  |
| <b>Chromumfänge</b>                         | Blinkleuchten seitlich in Chromoptik mit Bulli-Plakette   | ○   | ○                         | ○                             | ○                               | ○     | ○       | 78,00                  | 92,82                  |

Informationen zu Kraftstoffverbrauch und CO<sub>2</sub>-Emissionen finden Sie am Ende dieser Preisliste.

● = serienmäßige Ausstattung    ○ = Sonderausstattung gegen Mehrpreis    o. M. = ohne Mehrpreis

## Sonderausstattungen.

|                  |   | Kastenwagen   | Kastenwagen BlueMotion | Kastenwagen Plus Trendline | Kastenwagen Plus Comfortline | Kombi | Rockton | Preis in € o. MwSt. | Preis in € m. MwSt. |
|------------------|---|---|------------------------|----------------------------|------------------------------|-------|---------|---------------------|---------------------|
| <b>Dacharten</b> | Hochdach, Außenlackierung in Wagenfarbe, hohe Heckflügeltüren mit Fenster, beheizbar<br><ul style="list-style-type: none"> <li>- Dachstauraum</li> <li>- Heckflügeltüren, hoch, mit Fensterausschnitten</li> <li>- Hochdach aus Kunststoff, Außenlackierung in Wagenfarbe</li> <li>- Heckflügeltürschließung mit Entriegelungsfunktion von innen</li> <li>- Heckfenster, beheizbar</li> <li>- Sicherheitsinnenspiegel, abblendbar (nur bei Kastenwagen)</li> <li>- Komforthimmel im Fahrerhaus</li> <li>- nur bei Hochdach</li> </ul> |   |                        |                            |                              |       |         |                     |                     |
|                  | ..., bei Kombi  |   |                        |                            |                              | ○     |         | 190,00              | 226,10              |
|                  | ..., bei Kastenwagen  | ○   |                        |                            |                              |       |         | 225,00              | 267,75              |
|                  | Hochdach, Außenlackierung in Wagenfarbe, hohe Heckflügeltüren ohne Fenster<br><ul style="list-style-type: none"> <li>- Dachstauraum</li> <li>- Heckflügeltüren, hoch, verblecht</li> <li>- Hochdach aus Kunststoff, Außenlackierung in Wagenfarbe</li> <li>- Heckflügeltürschließung mit Entriegelungsfunktion von innen</li> <li>- Ohne Heckfenster</li> <li>- Komforthimmel im Fahrerhaus</li> <li>- nur bei Hochdach</li> </ul>  | ○   |                        |                            |                              | ○     |         | 190,00              | 226,10              |
|                  | Hochdach, hohe Heckflügeltüren mit Fenster, beheizbar<br><ul style="list-style-type: none"> <li>- Sicherheitsinnenspiegel, abblendbar</li> <li>- nur bei Kastenwagen Hochdach</li> <li>- serienmäßig bei Kombi Hochdach</li> </ul>  | ○   |                        |                            |                              | ●     |         | 35,00               | 41,65               |
|                  | Hochdach, hohe Heckflügeltüren ohne Fenster<br><ul style="list-style-type: none"> <li>- nur bei Kombi Hochdach</li> <li>- serienmäßig bei Kastenwagen Hochdach</li> </ul>   | ●   |                        |                            |                              | ○     |         | o. M.               |                     |
|                  | Mittelhochdach, Außenlackierung in Wagenfarbe<br><ul style="list-style-type: none"> <li>- Dachstauraum</li> <li>- Komforthimmel im Fahrerhaus</li> </ul>  | ○   |                        |                            |                              | ○     |         | 160,00              | 190,40              |
|                  | <b>Dachblinkleuchten</b>  | Dachblinkleuchten, hinten links und rechts (Fahrzeughöhe mit Normaldach ca. +76 mm, Mittelhochdach ca. +75 mm, Hochdach ca. +88 mm) | ○                      | ○                          | ○                            | ○     | ○       | ○                   | 285,00              |

Informationen zu Kraftstoffverbrauch und CO<sub>2</sub>-Emissionen finden Sie am Ende dieser Preisliste.

● = serienmäßige Ausstattung    ○ = Sonderausstattung gegen Mehrpreis    o. M. = ohne Mehrpreis

## Sonderausstattungen.

|  |  | Kastenwagen | Kastenwagen BlueMotion | Kastenwagen Plus Trendline | Kastenwagen Plus Comfortline | Kombi | Rockton | Preis in € o. MwSt. | Preis in € m. MwSt. |
|--|--|-------------|------------------------|----------------------------|------------------------------|-------|---------|---------------------|---------------------|
| <b>Dacheinsatz in Fahrerhaus, Lade-/Fahrgastraum</b> | Dachlüfter im Lade-/Fahrgastraum, elektrisch (Fahrzeughöhe bei Normal-/Mittel-/Hochdach: ca. +113/+113/+128 mm)  | ○           | ○                      | ○                          | ○                            | ○     | ○       | 525,00              | 624,75              |
| <b>Dachreling/Dachlastträger</b>                     | Befestigungsschienen auf dem Dach (Vorbereitung für verschiebbare Dachlastträger)<br>– nur bei Normaldach  | ○           | ○                      | ○                          | ○                            | ○     | ○       | 124,00              | 147,56              |
|  | 2 Dachlastenträger (Beipack), Traglast: max. 50 kg je Träger (maximale Fahrzeugdachlast: 100 kg)<br>– nur bei Normaldach   | ○           | ○                      | ○                          | ○                            | ○     | ○       | 245,00              | 291,55              |
| <b>Dekorfolien/Embleme</b>                           | Entfall Folienbeklebung Schriftzug "Rockton"   |             |                        |                            |                              |       | ○       | o. M.               |                     |
| <b>Diebstahlschutz</b>                               | Diebstahl-Alarmanlage mit Innenraumüberwachung im Fahrerhaus, Back-up-Horn und Abschleppschutz   | ○           | ○                      | ○                          | ○                            | ○     | ○       | 285,00              | 339,15              |
|  | Diebstahl-Alarmanlage und Back-up-Horn   | ○           | ○                      | ○                          | ○                            | ○     | ○       | 220,00              | 261,80              |
| <b>Differenzialsperre</b>                            | Mechanische Hinterachs-Differenzialsperre<br>– nur bei Allradantrieb 4MOTION   | ○           |                        | ○                          | ○                            | ○     | ●       | 820,00              | 975,80              |
| <b>Fahrerassistenzsysteme</b>                        | Automatische Distanzregelung ACC bis 160 km/h und Umfeldbeobachtungssystem "Front Assist" mit City-Notbremsfunktion<br>– Automatische Distanzregelung ACC "follow to stop", inklusive Geschwindigkeitsregelanlage (nur bei Doppelkupplungsgetriebe DSG)<br>– Automatische Distanzregelung ACC, inklusive Geschwindigkeitsregelanlage (nur bei Schaltgetriebe)<br>– nicht bei 62-kW-TDI | ○           |                        | ○                          | ○                            | ○     | ○       | 630,00              | 749,70              |
|  | Automatische Distanzregelung ACC bis 210 km/h und Umfeldbeobachtungssystem "Front Assist" mit City-Notbremsfunktion<br>– nicht bei 62-/75-/84-kW-TDI   | ○           |                        | ○                          | ○                            | ○     | ○       | 890,00              | 1.059,10            |
|  | Bergabfahrassistent<br>– nur bei Allradantrieb 4MOTION   | ○           |                        | ○                          | ○                            | ○     | ○       | 84,00               | 99,96               |
|  | Fernlichtregulierung "Light Assist"  | ○           | ○                      | ○                          | ○                            | ○     | ○       | 132,00              | 157,08              |
|  | Geschwindigkeitsregelanlage  | ○           | ●                      | ○                          | ○                            | ○     | ○       | 320,00              | 380,80              |
|  | ParkPilot im Front- und Heckbereich  | ○           | ○                      | ○                          | ○                            | ○     | ○       | 600,00              | 714,00              |
|  | ParkPilot im Front- und Heckbereich mit Rückfahrkamera "Rear View"<br>– nur bei Normal-/Mittelhochdach   | ○           | ○                      | ○                          | ○                            | ○     | ○       | 850,00              | 1.011,50            |
|  | ParkPilot im Heckbereich   | ○           | ○                      | ○                          | ○                            | ○     | ○       | 360,00              | 428,40              |

Informationen zu Kraftstoffverbrauch und CO<sub>2</sub>-Emissionen finden Sie am Ende dieser Preisliste.

● = serienmäßige Ausstattung ○ = Sonderausstattung gegen Mehrpreis o. M. = ohne Mehrpreis

## Sonderausstattungen.

|  |  | Kastenwagen | Kastenwagen BlueMotion | Kastenwagen Plus Trendline | Kastenwagen Plus Comfortline | Kombi | Rockton | Preis in € o. MwSt. | Preis in € m. MwSt. |  |
|--|--|-------------|------------------------|----------------------------|------------------------------|-------|---------|---------------------|---------------------|--|
| <b>Fahrerassistenzsysteme</b>  | ParkPilot im Heckbereich mit Rückfahrkamera "Rear View"<br>– nur bei Normal-/Mittelhochdach  | ○           | ○                      | ○                          | ○                            | ○     | ○       | 605,00              | 719,95              |  |
|  | Rückfahrkamera "Rear View"<br>– nur bei Normal-/Mittelhochdach   | ○           | ○                      | ○                          | ○                            | ○     | ○       | 255,00              | 303,45              |  |
|  | Servotronic (geschwindigkeitsabhängige Servolenkung) und Sicherheitslenksäule, höhen- und längenverstellbar  | ○           | ○                      | ○                          | ○                            | ○     | ○       | 405,00              | 481,95              |  |
|  | Spurwechselassistent "Side Assist"<br>– Geschwindigkeitsregelanlage  | ○           | ○                      | ○                          | ○                            | ○     | ○       | 675,00              | 803,25              |  |
|  | Umfeldbeobachtungssystem "Front Assist" mit City-Notbremsfunktion  | ○           | ○                      | ○                          | ○                            | ○     | ○       | 265,00              | 315,35              |  |
| <b>Fahrwerk</b>  | Adaptive Fahrwerksregelung DCC mit Standardfahrwerk  |             |                        |                            |                              | ○     |         | 1.180,00            | 1.404,20            |  |
|  | Federung, Dämpfung und Stabilisatoren, verstärkt (schlechtwegetauglich); zul. Vorderachslast 1.680 kg  | ○           |                        | ○                          | ○                            | ○     |         | 535,00              | 636,65              |  |
|  | Federung, hinten verstärkt   | ○           |                        | ○                          | ○                            | ○     |         | 134,00              | 159,46              |  |
|  | Federung und Dämpfung mit erhöhter Vorderachslast (1.710 kg) und verstärkten Stabilisatoren<br>– 4 Stahlräder 6,5 J x 16<br>– Zulässiges Gesamtgewicht 3.000 kg<br>– Bordwerkzeug und Wagenheber, verstärkt, für Fahrzeuge mit 3,2 t zGG<br>– nur bei 110-kW-TSI/TDI (außer Kastenwagen/Kastenwagen Plus Frontantrieb Doppelkupplungsgetriebe DSG) |             |                        |                            |                              |       |         |                     |                     |  |
|  | ..., bei langem Radstand TDI Allradantrieb 4MOTION   |             |                        |                            |                              | ○     |         | 615,00              | 731,85              |  |
|  | ..., bei Kastenwagen, Kastenwagen Plus, Kombi  | ○           |                        | ○                          | ○                            | ○     |         | 1.385,00            | 1.648,15            |  |
|  | Federung und Dämpfung mit erhöhter Vorderachslast (1.710 kg) und 16"-Rädern<br>– 4 Stahlräder 6,5 J x 16<br>– Zulässiges Gesamtgewicht 3.000 kg<br>– Bordwerkzeug und Wagenheber, verstärkt, für Fahrzeuge mit 3,2 t zGG<br>– nur bei 110-kW-TSI, 84-/110-kW-TDI   |             |                        |                            |                              |       |         |                     |                     |  |
|  | ..., bei langem Radstand 110-kW-TDI Allradantrieb 4MOTION  |             |                        |                            |                              | ○     |         | 340,00              | 404,60              |  |
|  | ..., bei allen Modellen außer Kombi mit langem Radstand 110-kW-TDI Allradantrieb 4MOTION   | ○           |                        | ○                          | ○                            | ○     |         | 1.080,00            | 1.285,20            |  |
| Federung und Dämpfung mit erhöhter zulässiger Vorderachslast (1.710 kg) und verstärkten Stabilisatoren | ○  |             | ○                      | ○                          | ○                            |       | 545,00  | 648,55              |                     |  |

Informationen zu Kraftstoffverbrauch und CO<sub>2</sub>-Emissionen finden Sie am Ende dieser Preisliste.

● = serienmäßige Ausstattung    ○ = Sonderausstattung gegen Mehrpreis    o. M. = ohne Mehrpreis

## Sonderausstattungen.

|  |   | Kastenwagen   | Kastenwagen BlueMotion | Kastenwagen Plus Trendline | Kastenwagen Plus Comfortline | Kombi | Rockton | Preis in € o. MwSt. | Preis in € m. MwSt. |
|--|---|---|------------------------|----------------------------|------------------------------|-------|---------|---------------------|---------------------|
| <b>Fahrwerk</b>  | Federung und Dämpfung mit erhöhter Vorderachslast (1.710 kg) und 17"-Rädern<br>– Zulässiges Gesamtgewicht 3.000 kg<br>– Radabdeckung Mitte<br>– Bordwerkzeug und Wagenheber, verstärkt, für Fahrzeuge mit 3,2 t zGG |   |                        |                            |                              |       |         |                     |                     |
|  | ..., bei langem Radstand 146-kW-TDI Allradantrieb 4MOTION   |   |                        |                            |                              | o     |         | 340,00              | 404,60              |
|  | ..., bei langem Radstand 110-kW-TDI Allradantrieb 4MOTION   |   |                        |                            |                              | o     |         | 965,00              | 1.148,35            |
|  | ..., bei Kastenwagen/Kastenwagen Plus 150-kW-TSI/TDI, Kombi 146-kW-TDI (außer langem Radstand Allradantrieb 4MOTION)  | o   |                        | o                          | o                            | o     |         | 1.080,00            | 1.285,20            |
|  | ..., bei Kastenwagen/Kastenwagen Plus 110-kW-TSI, 84-/110-kW-TDI (außer Kombi mit langem Radstand Allradantrieb 4MOTION)  | o   |                        | o                          | o                            | o     |         | 1.710,00            | 2.034,90            |
|  | Federung und Dämpfung, verstärkt (die Fahrzeughöhe kann in Abhängigkeit vom Modell um bis zu 20 mm zunehmen)  | o   |                        | o                          | o                            | o     |         | 180,00              | 214,20              |
|  | Federung und Dämpfung, verstärkt (schlechtwegetauglich); zulässige Vorderachslast 1.680 kg<br>– Zulässiges Gesamtgewicht 3.000 kg   |   |                        |                            |                              |       |         |                     |                     |
|  | ..., bei langem Radstand Allradantrieb 4MOTION  |   |                        |                            |                              | o     |         | 235,00              | 279,65              |
|  | ..., bei allen Modellen außer Kombi mit langem Radstand Allradantrieb 4MOTION   | o   |                        | o                          | o                            | o     |         | 985,00              | 1.172,15            |
|  | 17"-Fahrwerk mit 17"-Scheibenbremse vorn und 16"-Scheibenbremse hinten<br>– serienmäßig bei 150-kW-TSI/TDI, 146-kW-TDI  | o   | o                      | o                          | o                            | o     | ●       | 115,00              | 136,85              |
|  | <b>Fenster</b>  | Fenster vorn und geschlossene Seitenwand hinten, im Lade-/Fahrgastraum, links |                        |                            | ●                            | ●     |         | ●                   |                     |
| ..., bei Kombi   |   |   |                        |                            |                              | o     |         | o. M.               |                     |
| ..., bei Kastenwagen, Kastenwagen BlueMotion   |   | o   | o                      |                            |                              |       |         | 220,00              | 261,80              |
| Fenster vorn und geschlossene Seitenwand hinten, im Lade-/Fahrgastraum, rechts       |   |   |                        | ●                          | ●                            |       | ●       |                     |                     |
| ..., bei Kombi   |   |   |                        |                            |                              | o     |         | o. M.               |                     |
| ..., bei Kastenwagen, Kastenwagen BlueMotion   |   | o   | o                      |                            |                              |       |         | 220,00              | 261,80              |
| Heckfenster mit Doppelverglasung, nicht beheizbar, und Heckscheiben-Wischwaschanlage |   |   |                        |                            |                              | o     |         | 160,00              | 190,40              |
| Schiebefenster vorn und feststehendes Fenster hinten, im Lade-/Fahrgastraum, links   |   |   |                        |                            |                              | o     |         | 285,00              | 339,15              |
| Schiebefenster vorn und feststehendes Fenster hinten, im Lade-/Fahrgastraum, rechts  |   |   |                        |                            |                              | o     |         | 285,00              | 339,15              |

Informationen zu Kraftstoffverbrauch und CO<sub>2</sub>-Emissionen finden Sie am Ende dieser Preisliste.

● = serienmäßige Ausstattung    o = Sonderausstattung gegen Mehrpreis    o. M. = ohne Mehrpreis

## Sonderausstattungen.

|   |  | Kastenwagen | Kastenwagen BlueMotion | Kastenwagen Plus Trendline | Kastenwagen Plus Comfortline | Kombi | Rockton | Preis in € o. MwSt. | Preis in € m. MwSt. |
|---|--|-------------|------------------------|----------------------------|------------------------------|-------|---------|---------------------|---------------------|
| <b>Fenster</b>                                | Schiebefenster vorn und geschlossene Seitenwand hinten, im Lade-/Fahrerhaus, links   |             |                        |                            |                              |       |         |                     |                     |
|   | ..., bei Kombi, Rockton  |             |                        |                            |                              | o     | o       | 285,00              | 339,15              |
|   | ..., bei Kastenwagen, Kastenwagen BlueMotion   | o           | o                      |                            |                              |       |         | 490,00              | 583,10              |
|   | Schiebefenster vorn und geschlossene Seitenwand hinten, im Lade-/Fahrerhaus, rechts  |             |                        |                            |                              |       |         |                     |                     |
|   | ..., bei Kombi, Rockton  |             |                        |                            |                              | o     | o       | 285,00              | 339,15              |
|   | ..., bei Kastenwagen, Kastenwagen BlueMotion   | o           | o                      |                            |                              |       |         | 490,00              | 583,10              |
|   | Sonnenschutzfolie an den Fenstern, tiefschwarze Tönung im Fahrerhaus   |             |                        |                            |                              | o     | o       | 445,00              | 529,55              |
| <b>Fenster (Glasart im Lade-/Fahrerhaus)</b>  | Seitenscheiben im Fahrerhaus in Wärmeschutzglas, Seitenscheiben im Fahrerhaus mit Doppelverglasung   |             |                        |                            |                              | o     |         | 640,00              | 761,60              |
|   | Seitenscheiben vorn in Wärmeschutzglas, Seitenscheiben hinten und Heckscheibe abgedunkelt (Privacy)  | o           | o                      | o                          | o                            | o     | o       | 390,00              | 464,10              |
|   | Verbundglas-Frontscheibe, beheizbar  | o           | o                      | o                          | o                            | o     | o       | 210,00              | 249,90              |
| <b>Flotten-Management-Systemschnittstelle</b> | Elektrische Schnittstelle für externe Nutzung (Klemmleiste im Fahrerhaus)  | o           | o                      | o                          | o                            | o     | o       | 67,00               | 79,73               |
|   | Elektrische Schnittstelle und Multifunktionssteuergerät für externe Nutzung  | o           | o                      | o                          | o                            | o     | o       | 395,00              | 470,05              |
|   | Multifunktionssteuergerät für externe Nutzung  | o           | o                      | o                          | o                            | o     | o       | 335,00              | 398,65              |
| <b>Glasdach</b>                               | Glasschiebe-/Ausstelldach im Fahrerhaus, elektrisch, mit Jalousie<br>- nur bei Normaldach  | o           | o                      |                            |                              | o     | o       | 865,00              | 1.029,35            |
| <b>Heckflügeltüren/Heckklappe</b>             | Heckflügeltüren mit Fenstern, beheizbar<br>Bei Kastenwagen, Kastenwagen BlueMotion, Kastenwagen Plus:<br>- Sicherheitsinnenspiegel, abblendbar<br>- nur bei Normal-/Mittelhochdach |             |                        |                            |                              |       |         |                     |                     |
|   | ..., bei Kombi, Rockton  |             |                        |                            |                              | o     | o       | 315,00              | 374,85              |
|   | ..., bei Kastenwagen, Kastenwagen BlueMotion, Kastenwagen Plus   | o           | o                      | o                          | o                            |       |         | 350,00              | 416,50              |
|   | Heckflügeltüren ohne Fenster<br>- nur bei Normal-/Mittelhochdach   | o           | o                      | o                          | o                            | o     | o       | 315,00              | 374,85              |
|   | Heckflügeltürschließung mit Entriegelungsfunktion von innen<br>- nur bei Normal-/Mittelhochdach<br>- serienmäßig bei Hochdach  | o           | o                      | o                          | o                            | o     | o       | 22,00               | 26,18               |

Informationen zu Kraftstoffverbrauch und CO<sub>2</sub>-Emissionen finden Sie am Ende dieser Preisliste.

● = serienmäßige Ausstattung    ○ = Sonderausstattung gegen Mehrpreis    o. M. = ohne Mehrpreis

## Sonderausstattungen.

|   |  | Kastenwagen | Kastenwagen BlueMotion | Kastenwagen Plus Trendline | Kastenwagen Plus Comfortline | Kombi | Rockton | Preis in € o. MwSt. | Preis in € m. MwSt. |
|---|--|-------------|------------------------|----------------------------|------------------------------|-------|---------|---------------------|---------------------|
| <b>Heckflügeltüren/Heckklappe</b>                           | Heckklappe mit Fenster, beheizbar<br>– Sicherheitsinnenspiegel, abblendbar<br>– bei Normal-/Mittelhochdach   | ○           | ○                      | ○                          | ○                            |       |         | 38,00               | 45,22               |
|   | Heckklappe mit Fensterausschnitt sowie elektrischer Öffnung und Schließung mit Zuziehhilfe<br>– Heckfenster mit Wärmeschutzverglasung, beheizbar, und Heckscheiben-Wischwaschanlage<br>– Sicherheitsinnenspiegel, abblendbar (nur bei Kastenwagen, Kastenwagen BlueMotion, Kastenwagen Plus)<br>– nur bei Normaldach |             |                        |                            |                              |       |         |                     |                     |
|   | ..., bei Kombi, Rockton  |             |                        |                            |                              | ○     | ○       | 755,00              | 898,45              |
|   | ..., bei Kastenwagen, Kastenwagen BlueMotion, Kastenwagen Plus   | ○           | ○                      | ○                          | ○                            |       |         | 790,00              | 940,10              |
|   | Heckklappenschließung mit Entriegelungsfunktion von innen<br>– nur bei Normal-/Mittelhochdach  | ○           | ○                      | ○                          | ○                            | ○     | ○       | 35,00               | 41,65               |
|   | Scharniere für Heckflügeltüren mit 250° Öffnungswinkel<br>– nur bei langem Radstand  | ○           |                        | ○                          | ○                            | ○     |         | 450,00              | 535,50              |
|   | Zuziehhilfe für Heckklappe<br>– nur bei Normal-/Mittelhochdach   | ○           | ○                      | ○                          | ○                            | ○     | ○       | 142,00              | 168,98              |
| <b>Heckscheiben-Wischwaschanlage mit Intervallschaltung</b> | Heckfenster mit Wärmeschutzverglasung, beheizbar, und Heckscheiben-Wischwaschanlage  |             |                        |                            |                              |       |         |                     |                     |
|   | ..., bei Kombi, Rockton  |             |                        |                            |                              | ○     | ○       | 132,00              | 157,08              |
|   | ..., bei Kastenwagen, Kastenwagen BlueMotion, Kastenwagen Plus   | ○           | ○                      | ○                          | ○                            |       |         | 160,00              | 190,40              |
| <b>Heizungen/Klimaanlagen</b>                               | Frischluftansaugung mit Aktivkohlefilter   | ○           | ○                      | ○                          | ○                            | ○     | ○       | 21,00               | 24,99               |
|   | Heizung im Fahrerhaus und 2. Heizung im Fahrgast-/Laderaum, separat regelbar   | ○           | ○                      |                            |                              | ○     | ○       | 285,00              | 339,15              |
|   | Klimaanlage "Climatic" im Fahrerhaus   | ○           | ○                      | ○                          | ○                            | ○     | ○       | 1.335,00            | 1.588,65            |
|   | Klimaanlage "Climatic" im Fahrerhaus, 2. Verdampfer und 2. Heizung im Fahrgastraum (Mittelhoch-/Hochdach als Vorbereitung hinten)  |             |                        |                            |                              |       |         |                     |                     |
|   | ..., bei Mittelhoch-/Hochdach  | ○           |                        |                            |                              | ○     |         | 1.785,00            | 2.124,15            |
|   | ..., bei Normaldach  | ○           | ○                      |                            |                              | ○     | ○       | 2.030,00            | 2.415,70            |
|   | Klimaanlage "Climatic" im Fahrerhaus, 2. Heizung im Fahrgastraum   | ○           | ○                      |                            |                              | ○     | ○       | 1.595,00            | 1.898,05            |

Informationen zu Kraftstoffverbrauch und CO<sub>2</sub>-Emissionen finden Sie am Ende dieser Preisliste.

● = serienmäßige Ausstattung ○ = Sonderausstattung gegen Mehrpreis o. M. = ohne Mehrpreis



## Sonderausstattungen.

|  |  | Kastenwagen | Kastenwagen BlueMotion | Kastenwagen Plus Trendline | Kastenwagen Plus Comfortline | Kombi | Rockton | Preis in € o. MwSt. | Preis in € m. MwSt. |
|--|--|-------------|------------------------|----------------------------|------------------------------|-------|---------|---------------------|---------------------|
| <b>Innenleuchten im Lade-/ Fahrgastraum</b>      | LED-Laderaumbeleuchtung<br>– nur bei Normaldach  | ○           | ○                      | ○                          | ○                            |       |         | 131,00              | 155,89              |
|  | Schwanenhalsleuchte (LED) steckbar für 12-V-Steckdose (Beipack)<br>– nicht bei Rockton 146-kW-tDI  | ○           | ○                      | ○                          | ○                            | ○     | ○       | 36,00               | 42,84               |
| <b>Innenverkleidungen im Lade-/ Fahrgastraum</b> | Seitenverkleidung aus Hartfaserplatten im Fahrgast-/Laderaum (halbhoch bei Fahrzeugen mit Fensterausschnitten)   |             |                        |                            |                              | ●     | ●       |                     |                     |
|  | ..., bei kurzem Radstand   | ○           | ○                      |                            |                              |       |         | 290,00              | 345,10              |
|  | ..., bei langem Radstand   | ○           |                        |                            |                              |       |         | 335,00              | 398,65              |
| <b>Kindersicherung</b>                           | Kindersicherung an den Schiebetüren im Fahrgastraum  | ○           | ○                      | ○                          | ○                            | ●     | ●       | 18,00               | 21,42               |
|  | Kindersicherung für Türen und Klappen im Fahrgastraum  |             |                        |                            |                              |       |         |                     |                     |
|  | ..., bei Kombi, Rockton  |             |                        |                            |                              | ○     | ○       | 22,00               | 26,18               |
|  | ..., bei Kastenwagen, Kastenwagen BlueMotion, Kastenwagen Plus   | ○           | ○                      | ○                          | ○                            |       |         | 59,00               | 70,21               |
| <b>Kraftstofftankvolumen</b>                     | Kraftstofftank mit 80 l Tankvolumen<br>– nur bei TDI   | ○           | ○                      | ○                          | ○                            | ○     | ○       | 64,00               | 76,16               |
| <b>Ladekantenschutz</b>                          | Ladekantenschutz (innen) in Kunststoff und Ladekantenschutz auf der Stoßstange in Schwarz  | ○           | ○                      | ○                          | ○                            | ○     | ○       | 136,00              | 161,84              |
|  | Ladekantenschutz (innen) in Kunststoff und Ladekantenschutz auf der Stoßstange in Silber   | ○           | ○                      | ○                          | ○                            | ○     |         | 160,00              | 190,40              |
| <b>Laderaumentlüftung</b>                        | Zusätzliche Entlüftung des Laderaumes (Bäckerschlitze) an der D-Säule  | ○           | ○                      | ○                          | ○                            |       |         | 122,00              | 145,18              |
| <b>Lenkräder</b>                                 | Lederlenkrad (3 Speichen) mit Schaltknauf in Leder   | ○           | ○                      | ○                          | ○                            | ○     | ○       | 150,00              | 178,50              |
|  | Multifunktions-Lederlenkrad mit Bedienungsmöglichkeit für Schaltung, Multifunktionsanzeige, Radio und Telefon<br>– Multifunktions-Lederlenkrad (3 Speichen) mit Schaltwippen<br>– Lederteilumfang: Schaltknauf in Leder<br>– nur bei Doppelkupplungsgetriebe DSG | ○           |                        | ○                          | ○                            | ○     |         | 435,00              | 517,65              |
|  | Multifunktions-Lederlenkrad (3 Speichen) und Schaltknauf in Leder  | ○           | ○                      | ○                          | ○                            | ○     | ○       | 350,00              | 416,50              |

Informationen zu Kraftstoffverbrauch und CO<sub>2</sub>-Emissionen finden Sie am Ende dieser Preisliste.

● = serienmäßige Ausstattung ○ = Sonderausstattung gegen Mehrpreis o. M. = ohne Mehrpreis

## Sonderausstattungen.

|                              |  | Kastenwagen | Kastenwagen BlueMotion | Kastenwagen Plus Trendline | Kastenwagen Plus Comfortline | Kombi | Rockton | Preis in € o. MwSt. | Preis in € m. MwSt. |
|------------------------------|--|-------------|------------------------|----------------------------|------------------------------|-------|---------|---------------------|---------------------|
| <b>Licht und Sicht</b>       | LED-Hauptscheinwerfer<br>- LED-Hauptscheinwerfer mit LED-Tagfahrlicht<br>- Leuchtweitenregulierung, automatisch geregelt<br>- nur bei kurzem Radstand  | ○           |                        | ○                          | ○                            | ○     |         | 1.435,00            | 1.707,65            |
|                              | LED-Hauptscheinwerfer für Fahrzeuge mit Heckflügeltüren<br>- LED-Hauptscheinwerfer mit LED-Tagfahrlicht<br>- Leuchtweitenregulierung, automatisch geregelt   | ○           | ○                      | ○                          | ○                            | ○     | ○       | 1.435,00            | 1.707,65            |
|                              | LED-Hauptscheinwerfer und LED-Rückleuchten<br>- LED-Hauptscheinwerfer mit LED-Tagfahrlicht<br>- Leuchtweitenregulierung, automatisch geregelt<br>- LED-Rückleuchten, rot<br>- nur bei Normal-/Mittelhochdach   | ○           | ○                      | ○                          | ○                            | ○     | ○       | 1.595,00            | 1.898,05            |
|                              | LED-Rückleuchten, rot<br>- nur bei Normal-/Mittelhochdach  | ○           | ○                      | ○                          | ○                            | ○     | ○       | 150,00              | 178,50              |
|                              | Licht & Sicht<br>- Sicherheitsinnenspiegel, automatisch abblendend<br>- Tagfahrlicht mit Fahrlichtschaltung (automatisch), "Leaving home"-Funktion und manueller "Coming home"-Funktion<br>- Scheibenwischer-Intervallschaltung mit Regensensor für die Frontscheibenwischer   | ○           | ○                      | ○                          | ○                            | ○     | ○       | 215,00              | 255,85              |
|                              | Licht & Sicht Plus<br>- Sicherheitsinnenspiegel, automatisch abblendend<br>- H7-Halogen Doppelscheinwerfer<br>- Tagfahrlicht mit Fahrlichtschaltung (automatisch), "Leaving home"-Funktion und manueller "Coming home"-Funktion<br>- Scheibenwischer-Intervallschaltung mit Regensensor für die Frontscheibenwischer<br>- Nebelscheinwerfer inklusive Abbiegelicht | ○           | ○                      | ○                          | ○                            | ○     | ○       | 500,00              | 595,00              |
|                              | Nebelscheinwerfer inklusive Abbiegelicht   | ○           | ○                      | ○                          | ○                            | ○     | ○       | 295,00              | 351,05              |
| <b>Luftfilter (Motor)</b>    | Luftfilter für staubreiche Länder, mit Filtersättigungsanzeige   | ○           | ○                      | ○                          | ○                            | ○     | ○       | 147,00              | 174,93              |
| <b>Mobile Online Dienste</b> | Car-Net App-Connect  | ○           | ○                      | ○                          | ○                            | ○     | ○       | 150,00              | 178,50              |
|                              | Car-Net Guide & Inform, Laufzeit 3 Jahre   | ○           | ○                      | ○                          | ○                            | ○     | ○       | o. M.               |                     |
|                              | CarStick LTE   | ○           | ○                      | ○                          | ○                            | ○     |         | 131,00              | 155,89              |

Informationen zu Kraftstoffverbrauch und CO<sub>2</sub>-Emissionen finden Sie am Ende dieser Preisliste.

● = serienmäßige Ausstattung ○ = Sonderausstattung gegen Mehrpreis o. M. = ohne Mehrpreis

## Sonderausstattungen.

|  |  | Kastenwagen | Kastenwagen BlueMotion | Kastenwagen Plus Trendline | Kastenwagen Plus Comfortline | Kombi | Rockton  | Preis in € o. MwSt. | Preis in € m. MwSt. |
|--|--|-------------|------------------------|----------------------------|------------------------------|-------|----------|---------------------|---------------------|
| <b>Multifunktionsanzeige/<br/>Bordcomputer</b> | Multifunktionsanzeige mit Müdigkeitserkennung<br>– nicht bei Rockton 146-kW-TDI  | ○           | ○                      | ○                          | ○                            | ○     | ○        | 190,00              | 226,10              |
|  | Multifunktionsanzeige "Plus" mit Müdigkeitserkennung   | ○           | ○                      | ○                          | ○                            | ○     | ○        | 320,00              | 380,80              |
| <b>Räder/Reifen - 16"</b>                      | Ganzjahresreifen 215/65 R 16 C 106/104 T, rollwiderstandsoptimiert<br>– bei allen Modellen außer Kastenwagen/Kastenwagen Plus 150-kW-TSI/TDI, Kombi 146-kW-TDI                   |             |                        |                            |                              |       |          |                     |                     |
|  | ..., bei Kastenwagen BlueMotion 75-kW-TDI  |             | ○                      |                            |                              |       |          | 155,00              | 184,45              |
|  | ..., bei allen Modellen außer Kastenwagen BlueMotion 75-kW-TDI   | ○           | ○                      | ○                          | ○                            | ○     | ○        | 365,00              | 434,35              |
|  | Leichtmetallräder "Clayton" 6,5 J x 16<br>– bei allen Modellen außer Kastenwagen/Kastenwagen Plus 150-kW-TSI/TDI, Kombi 146-kW-TDI   | ○           | ○                      | ○                          | ○                            | ○     |          | 610,00              | 725,90              |
|  | Reifen 215/65 R 16 C 106/104 T, rollwiderstandsoptimiert<br>– bei allen Modellen außer Kastenwagen/Kastenwagen Plus 150-kW-TSI/TDI, Kombi 146-kW-TDI                             | ○           | ○                      | ○                          | ○                            | ○     | ○        | o. M.               |                     |
| <b>Räder/Reifen - 17"</b>                      | Ganzjahresreifen 215/60 R 17 C 109/107 T, rollwiderstandsoptimiert<br>– nur bei Kastenwagen/Kastenwagen Plus, Kombi (außer 146-kW-TDI Frontantrieb)<br>– serienmäßig bei Rockton |             |                        |                            |                              |       | ●        |                     |                     |
|  | ..., bei Kastenwagen/Kastenwagen Plus 150-kW-TSI/TDI, Kombi 146-kW-TDI Allradantrieb 4MOTION   | ○           |                        | ○                          | ○                            | ○     |          | 155,00              | 184,45              |
|  | ..., bei 110-kW-TSI, 62-/75-/84-/110-kW-TDI  | ○           |                        | ○                          | ○                            | ○     |          | 365,00              | 434,35              |
|  | Ganzjahresreifen 235/55 R 17 103 H xl, rollwiderstandsoptimiert  | ○           |                        | ○                          | ○                            | ○     |          | 155,00              | 184,45              |
|  | Leichtmetallräder "Cascavel" 7 J x 17 in Schwarz, Oberfläche glanzgedreht<br>– nur bei kurzem Radstand Normaldach  |             |                        |                            |                              |       |          |                     |                     |
|  | ..., bei Kastenwagen/Kastenwagen Plus 150-kW-TSI/TDI, Kombi 146-kW-TDI   | ○           |                        | ○                          | ○                            | ○     |          | 1.190,00            | 1.416,10            |
|  | ..., bei 110-kW-TSI, 62-/75-/84-/110-kW-TDI  | ○           |                        | ○                          | ○                            | ○     |          | 1.910,00            | 2.272,90            |
|  | Leichtmetallräder "Cascavel" 7 J x 17 in Silber, Oberfläche glanzgedreht<br>– nicht bei Kastenwagen BlueMotion 75-kW-TDI   |             |                        |                            |                              |       |          |                     |                     |
|  | ..., bei Kastenwagen/Kastenwagen Plus 150-kW-TSI/TDI, Kombi 146-kW-TDI   | ○           |                        | ○                          | ○                            | ○     |          | 1.100,00            | 1.309,00            |
| ..., bei 110-kW-TSI, 62-/75-/84-/110-kW-TDI    | ○  | ○           | ○                      | ○                          | ○                            |       | 1.820,00 | 2.165,80            |                     |

Informationen zu Kraftstoffverbrauch und CO<sub>2</sub>-Emissionen finden Sie am Ende dieser Preisliste.

● = serienmäßige Ausstattung ○ = Sonderausstattung gegen Mehrpreis o. M. = ohne Mehrpreis

## Sonderausstattungen.

|   |  | Kastenwagen | Kastenwagen<br>BlueMotion | Kastenwagen Plus<br>Trendline | Kastenwagen Plus<br>Comfortline | Kombi | Rockton  | Preis in €<br>o. MwSt. | Preis in €<br>m. MwSt. |
|---|--|-------------|---------------------------|-------------------------------|---------------------------------|-------|----------|------------------------|------------------------|
| <b>Räder/Reifen - 17"</b>   | Leichtmetallräder "Devonport" 7 J x 17   |             |                           |                               |                                 |       |          |                        |                        |
|   | ..., bei Kastenwagen/Kastenwagen Plus 150-kW-TSI/TDI, Kombi 146-kW-TDI   | ○           |                           | ○                             | ○                               | ○     |          | 980,00                 | 1.166,20               |
|   | ..., bei allen Modellen außer Kastenwagen/Kastenwagen Plus 150-kW-TSI/TDI, Kombi 146-kW-TDI  | ○           | ○                         | ○                             | ○                               | ○     |          | 1.695,00               | 2.017,05               |
|   | Leichtmetallräder "Timaru" 7 J x 17  |             |                           |                               |                                 |       |          |                        |                        |
|   | ..., bei Kastenwagen/Kastenwagen Plus 150-kW-TSI/TDI, Kombi 146-kW-TDI   | ○           |                           | ○                             | ○                               | ○     |          | 1.100,00               | 1.309,00               |
|   | ..., bei allen Modellen außer Kastenwagen/Kastenwagen Plus 150-kW-TSI/TDI, Kombi 146-kW-TDI  | ○           | ○                         | ○                             | ○                               | ○     |          | 1.820,00               | 2.165,80               |
|   | Leichtmetallräder "Woodstock" 7 J x 17, in Schwarz, Oberfläche glanzgedreht  |             |                           |                               |                                 |       |          |                        |                        |
|   | ..., bei Kastenwagen/Kastenwagen Plus 150-kW-TSI/TDI, Kombi 146-kW-TDI   | ○           |                           | ○                             | ○                               | ○     |          | 1.190,00               | 1.416,10               |
|   | ..., bei 110-kW-TSI, 62-/75-/84-/110-kW-TDI  | ○           |                           | ○                             | ○                               | ○     |          | 1.910,00               | 2.272,90               |
|   | Reifen 215/60 R 17 C 109/107 T, rollwiderstandsoptimiert<br>– bei Kombi nicht bei 146-kW-TDI Frontantrieb                                | ○           | ○                         | ○                             | ○                               | ○     |          | o. M.                  |                        |
|   | Reifen 235/55 R 17 103 H rf, rollwiderstandsoptimiert<br>– serienmäßig bei Kastenwagen/Kastenwagen Plus 150-kW-TSI/TDI, Kombi 146-kW-TDI | ○           |                           | ○                             | ○                               | ○     |          | o. M.                  |                        |
| Reifen 235/55 R 17 103 H xl super-rollwiderstandsoptimiert<br>– nur bei bestimmten Modellen | ○  | ○           | ○                         | ○                             | ○                               |       | o. M.    |                        |                        |
| <b>Räder/Reifen - 18"</b>   | Leichtmetallräder "Disc" 8 J x 18, in Silber   |             |                           |                               |                                 |       |          |                        |                        |
|   | ..., bei Kastenwagen/Kastenwagen Plus 150-kW-TSI/TDI, Kombi 146-kW-TDI   | ○           |                           | ○                             | ○                               | ○     |          | 1.575,00               | 1.874,25               |
|   | ..., bei 110-kW-TSI, 62-/75-/84-/110-kW-TDI  | ○           |                           | ○                             | ○                               | ○     |          | 2.295,00               | 2.731,05               |
|   | Leichtmetallräder "Disc" 8 J x 18, in Weiß   |             |                           |                               |                                 |       |          |                        |                        |
|   | ..., bei Kastenwagen/Kastenwagen Plus 150-kW-TSI/TDI, Kombi 146-kW-TDI   | ○           |                           | ○                             | ○                               | ○     |          | 1.575,00               | 1.874,25               |
|   | ..., bei 110-kW-TSI, 62-/75-/84-/110-kW-TDI  | ○           |                           | ○                             | ○                               | ○     |          | 2.295,00               | 2.731,05               |
|   | Leichtmetallräder "Palmerston" 8 J x 18, in Schwarz  |             |                           |                               |                                 |       |          |                        |                        |
|   | ..., bei Kastenwagen/Kastenwagen Plus 150-kW-TSI/TDI, Kombi 146-kW-TDI   | ○           |                           | ○                             | ○                               | ○     |          | 1.695,00               | 2.017,05               |
| ..., bei 110-kW-TSI, 62-/75-/84-/110-kW-TDI   | ○  |             | ○                         | ○                             | ○                               |       | 2.410,00 | 2.867,90               |                        |

Informationen zu Kraftstoffverbrauch und CO<sub>2</sub>-Emissionen finden Sie am Ende dieser Preisliste.

● = serienmäßige Ausstattung ○ = Sonderausstattung gegen Mehrpreis o. M. = ohne Mehrpreis

## Sonderausstattungen.

|  |  | Kastenwagen | Kastenwagen BlueMotion | Kastenwagen Plus Trendline | Kastenwagen Plus Comfortline | Kombi | Rockton | Preis in € o. MwSt. | Preis in € m. MwSt. |
|--|--|-------------|------------------------|----------------------------|------------------------------|-------|---------|---------------------|---------------------|
| <b>Räder/Reifen - 18"</b>                      | Leichtmetallräder "Springfield" 8 J x 18   |             |                        |                            |                              |       |         |                     |                     |
|  | ..., bei Kastenwagen/Kastenwagen Plus 150-kW-TSI/TDI, Kombi 146-kW-TDI   | ○           |                        | ○                          | ○                            | ○     |         | 1.575,00            | 1.874,25            |
|  | ..., bei 110-kW-TSI, 62-/75-/84-/110-kW-TDI  | ○           |                        | ○                          | ○                            | ○     |         | 2.295,00            | 2.731,05            |
|  | Leichtmetallräder "Springfield" 8 J x 18, in Schwarz<br>– nur bei kurzem Radstand Normaldach   |             |                        |                            |                              |       |         |                     |                     |
|  | ..., bei Kastenwagen/Kastenwagen Plus 150-kW-TSI/TDI, Kombi 146-kW-TDI   | ○           |                        | ○                          | ○                            | ○     |         | 1.660,00            | 1.975,40            |
|  | ..., bei 110-kW-TSI, 62-/75-/84-/110-kW-TDI  | ○           |                        | ○                          | ○                            | ○     |         | 2.380,00            | 2.832,20            |
|  | Leichtmetallräder "Toluca" 8 J x 18<br>– nur bei kurzem Radstand Normaldach  |             |                        |                            |                              |       |         |                     |                     |
|  | ..., bei Kastenwagen/Kastenwagen Plus 150-kW-TSI/TDI, Kombi 146-kW-TDI   | ○           |                        | ○                          | ○                            | ○     |         | 1.695,00            | 2.017,05            |
|  | ..., bei 110-kW-TSI, 62-/75-/84-/110-kW-TDI  | ○           |                        | ○                          | ○                            | ○     |         | 2.410,00            | 2.867,90            |
| <b>Räder/Reifen - Reserverad/Pannenset</b>     | Leichtmetall-Reserverad mit Fahrbereifung  | ○           | ○                      | ○                          | ○                            | ○     |         | 280,00              | 333,20              |
|  | Stahl-Reserverad mit Fahrbereifung   | ○           | ○                      | ○                          | ○                            | ○     | ●       | 75,00               | 89,25               |
| <b>Räder/Reifen - Winterräder (zusätzlich)</b> | Zusätzliche Winterbereifung 215/60 R 17 C 104/102 T auf 4 Stahlrädern montiert   | ○           |                        | ○                          | ○                            | ○     |         | 810,00              | 963,90              |
|  | Zusätzliche Winterbereifung 215/60 R 17 C 104/102 T auf 4 Leichtmetallrädern "Devonport" 7 J x 17 montiert   | ○           |                        | ○                          | ○                            | ○     |         | 1.540,00            | 1.832,60            |
|  | Zusätzliche Winterbereifung 215/60 R 17 C 104/102 T auf 4 Stahlrädern montiert, für Fahrzeuge mit 3,2 t zul. Gesamtgewicht<br>– nicht bei 62-kW-TDI  | ○           |                        | ○                          | ○                            | ○     |         | 810,00              | 963,90              |
|  | Zusätzliche Winterbereifung 215/65 R 16 C 106/104 T auf 4 Stahlrädern montiert<br>– bei allen Modellen außer Kastenwagen/Kastenwagen Plus 150-kW-TSI/TDI, Kombi 146-kW-TDI                             | ○           | ○                      | ○                          | ○                            | ○     |         | 680,00              | 809,20              |
|  | Zusätzliche Winterbereifung 215/65 R 16 C 106/104 T auf 4 Leichtmetallrädern "Clayton" 6,5 J x 16 montiert<br>– bei allen Modellen außer Kastenwagen/Kastenwagen Plus 150-kW-TSI/TDI, Kombi 146-kW-TDI | ○           | ○                      | ○                          | ○                            | ○     |         | 1.060,00            | 1.261,40            |
|  | Zusätzliche Winterbereifung 215/65 R 16 C 106/104 T auf 4 Stahlrädern montiert, für Fahrzeuge mit 3,2 t zul. Gesamtgewicht<br>– nicht bei 150-kW-TSI, 62-/146-/150-kW-TDI                              | ○           |                        | ○                          | ○                            | ○     |         | 680,00              | 809,20              |

Informationen zu Kraftstoffverbrauch und CO<sub>2</sub>-Emissionen finden Sie am Ende dieser Preisliste.

● = serienmäßige Ausstattung ○ = Sonderausstattung gegen Mehrpreis o. M. = ohne Mehrpreis

## Sonderausstattungen.

|   |  | Kastenwagen | Kastenwagen BlueMotion | Kastenwagen Plus Trendline | Kastenwagen Plus Comfortline | Kombi | Rockton | Preis in € o. MwSt. | Preis in € m. MwSt. |          |
|---|--|-------------|------------------------|----------------------------|------------------------------|-------|---------|---------------------|---------------------|----------|
| <b>Räder-/Reifenzubehör</b>               | Radschrauben, abschließbar   | ○           | ○                      | ○                          | ○                            | ○     |         | 40,00               | 47,60               |          |
|   | Radvollblenden für 16"-Räder<br>– bei allen Modellen außer Kastenwagen/Kastenwagen Plus 150-kW-TSI/TDI, Kombi 146-kW-TDI   | ○           | ○                      | ○                          | ○                            | ○     | ○       | 113,00              | 134,47              |          |
| <b>Radio/Navigation</b>                   | Digitaler Radioempfang (DAB+)  | ○           | ○                      | ○                          | ○                            | ○     | ○       | 195,00              | 232,05              |          |
|   | Navigationssystem "Discover Media" mit 6,33"-Touchscreen<br>– USB-Schnittstelle (auch iPod-/iPhone-/iPad-fähig) und Multimediabuchse AUX-IN<br>– Radio-Navigationssystem<br>– 4 Lautsprecher: 2 Hochtöner, 2 Tieftöner | ○           | ○                      | ○                          | ○                            | ○     | ○       |                     | 1.390,00            | 1.654,10 |
|   | Radio "Composition Audio" mit TFT-Display (monochrom)<br>– 2 Lautsprecher (Breitband)  | ○           | ○                      | ○                          | ○                            | ○     | ○       | 435,00              | 517,65              |          |
|   | Radio "Composition Colour" mit 5"-Touchscreen<br>– USB-Schnittstelle (auch iPod-/iPhone-/iPad-fähig)<br>– 4 Lautsprecher: 2 Hochtöner, 2 Tieftöner   | ○           | ○                      | ○                          | ○                            | ○     | ○       | 635,00              | 755,65              |          |
|   | Radio "Composition Media" mit 6,33"-Touchscreen<br>– USB-Schnittstelle (auch iPod-/iPhone-/iPad-fähig) und Multimediabuchse AUX-IN<br>– 4 Lautsprecher: 2 Hochtöner, 2 Tieftöner                                       | ○           | ○                      | ○                          | ○                            | ○     | ○       | 815,00              | 969,85              |          |
|   | Sprachbedienung  | ○           | ○                      | ○                          | ○                            | ○     | ○       | 180,00              | 214,20              |          |
| <b>Radio/Navigation/Multimediasysteme</b> | Volkswagen Media Control   | ○           | ○                      | ○                          | ○                            | ○     | ○       | 63,00               | 74,97               |          |
|   | Volkswagen Media Control und App-Connect   | ○           | ○                      | ○                          | ○                            | ○     | ○       | 210,00              | 249,90              |          |
|   | 2 USB-Schnittstellen (auch iPod-/iPhone-/iPad-fähig) und Multimediabuche AUX-IN  | ○           | ○                      | ○                          | ○                            | ○     | ○       | 63,00               | 74,97               |          |
| <b>Radio/Navigation/Telefon</b>           | Mobiltelefon-Schnittstelle   | ○           | ○                      | ○                          | ○                            | ○     | ○       | o. M.               |                     |          |
|   | Mobiltelefon-Schnittstelle "Comfort"   | ○           | ○                      | ○                          | ○                            | ○     | ○       | 330,00              | 392,70              |          |
| <b>Raucherausführung</b>                  | Raucherausführung: 12-V-Steckdose mit Zigarettenanzünder und Aschenbecher in der Armaturentafel  | ○           | ○                      | ○                          | ○                            | ○     | ○       | 36,00               | 42,84               |          |
| <b>Reifenkontrollanzeige</b>              | Reifenkontrollanzeige  | ○           | ●                      | ○                          | ○                            | ●     | ●       | 62,00               | 73,78               |          |

Informationen zu Kraftstoffverbrauch und CO<sub>2</sub>-Emissionen finden Sie am Ende dieser Preisliste.

● = serienmäßige Ausstattung ○ = Sonderausstattung gegen Mehrpreis o. M. = ohne Mehrpreis

## Sonderausstattungen.

|  |  | Kastenwagen | Kastenwagen BlueMotion | Kastenwagen Plus Trendline | Kastenwagen Plus Comfortline | Kombi | Rockton | Preis in € o. MwSt. | Preis in € m. MwSt. |
|--|--|-------------|------------------------|----------------------------|------------------------------|-------|---------|---------------------|---------------------|
| <b>Rundumtonkombination/<br/>Rundumkennleuchte</b>                         | Rundumkennleuchte Gelblicht<br>– Konsole auf der Armaturentafel mit 1-DIN-Schacht und weiteren Schalterplätzen (anstelle der serienmäßigen Ablage)<br>– nur bei Normaldach | ○           | ○                      | ○                          | ○                            | ○     |         | 645,00              | 767,55              |
|  |  |             |                        |                            |                              |       |         |                     |                     |
| <b>Scheinwerferreinigungsanlage/<br/>beheizbare<br/>Scheibenwaschdüsen</b> | Beheizbare Scheibenwaschdüsen vorn und Waschwasserstandanzeig  | ○           | ○                      | ○                          | ○                            | ○     | ○       | 60,00               | 71,40               |
|  | Scheinwerferreinigungsanlage mit beheizbaren Scheibenwaschdüsen vorn und Waschwasserstandanzeig  | ○           | ○                      | ○                          | ○                            | ○     | ○       | 320,00              | 380,80              |
| <b>Schiebetüren im Lade-/<br/>Fahrerstrom</b>                              | Elektrische Schiebetür links   | ○           | ○                      | ○                          | ○                            | ○     | ○       | 565,00              | 672,35              |
|  | Elektrische Schiebetür links und rechts<br>– nicht bei Kastenwagen BlueMotion 75-kW-TDI  | ○           | ○                      | ○                          | ○                            | ○     | ○       | 1.115,00            | 1.326,85            |
|  | Elektrische Schiebetür rechts  | ○           | ○                      | ○                          | ○                            | ○     | ○       | 565,00              | 672,35              |
|  | Elektrische Zuziehhilfe für Schiebetür, links  | ○           | ○                      | ○                          | ○                            | ○     | ○       | 142,00              | 168,98              |
|  | Elektrische Zuziehhilfe für Schiebetür, rechts   | ○           | ○                      | ○                          | ○                            | ○     | ○       | 142,00              | 168,98              |
|  | Hohe Schiebetür rechts, im Lade-/Fahrerstrom<br>– nur bei Hochdach   | ○           |                        |                            |                              | ○     |         | 990,00              | 1.178,10            |
|  | Schiebetür links, im Lade-/Fahrerstrom   | ○           | ○                      | ○                          | ○                            | ○     | ○       | 715,00              | 850,85              |
| <b>Schlüssel für Schließsystem</b>   | 2 Funkklappschlüssel, 1 Schlüssel starr  | ○           | ○                      | ○                          | ○                            | ○     | ○       | 31,00               | 36,89               |
|  | 4 Funkklappschlüssel   | ○           | ○                      | ○                          | ○                            | ○     | ○       | 81,00               | 96,39               |
| <b>Schmutzfänger</b>   | Schmutzfänger vorn und hinten  | ○           | ○                      | ○                          | ○                            | ○     | ○       | 150,00              | 178,50              |
| <b>Sitzbezüge</b>  | Robuststoffsitzbezüge, Dessin "Marathon" im Fahrerhaus; Kunstleder, Dessin "Mesh" für vorhandene Sitze im Fahrerstrom  | ○           | ○                      |                            |                              | ○     | ○       | 117,00              | 139,23              |
|  | Sitzbezüge in Kunstleder, Dessin "Mesh"  | ○           | ○                      | ○                          | ○                            | ○     | ●       | 52,00               | 61,88               |
|  | Sitzbezüge in Stoff, Dessin "Simora"   | ○           | ○                      | ○                          | ○                            | ○     |         | 98,00               | 116,62              |
| <b>Sitze 1. Sitzreihe</b>  | Beifahrerdoppelsitzbank rechts, in der 1. Sitzreihe  | ○           | ○                      | ○                          | ○                            | ○     | ○       | 295,00              | 351,05              |
|  | Beifahrerdoppelsitzbank rechts, mit Ablagefach, in der 1. Sitzreihe  | ○           | ○                      | ○                          | ○                            | ○     | ○       | 375,00              | 446,25              |
|  | Drehsitz links, in der 1. Sitzreihe (nicht höhenverstellbar)   | ○           | ○                      | ○                          | ○                            | ○     | ○       | 160,00              | 190,40              |
|  | Drehsitz rechts, in der 1. Sitzreihe (nicht höhenverstellbar)  | ○           | ○                      | ○                          | ○                            | ○     | ○       | 160,00              | 190,40              |

Informationen zu Kraftstoffverbrauch und CO<sub>2</sub>-Emissionen finden Sie am Ende dieser Preisliste.

● = serienmäßige Ausstattung ○ = Sonderausstattung gegen Mehrpreis o. M. = ohne Mehrpreis

## Sonderausstattungen.

|   |   | Kastenwagen | Kastenwagen BlueMotion | Kastenwagen Plus Trendline | Kastenwagen Plus Comfortline | Kombi | Rockton | Preis in € o. MwSt. | Preis in € m. MwSt. |
|---|---|-------------|------------------------|----------------------------|------------------------------|-------|---------|---------------------|---------------------|
| <b>Sitze 2. Sitzreihe</b>   | 3 Einzelsitze mit Easy-Entry-Funktion der äußeren Einzelsitze, alle Sitzlehnen einzeln klappbar, in der 2. Sitzreihe<br>– nur bei Normal-/Mittelhochdach  |             |                        |                            |                              | ○     |         | 1.200,00            | 1.428,00            |
| <b>Sitze 3. Sitzreihe</b>   | Befestigungspunkte für 2er-Sitzbank und automatischer Sicherheitsgurt links, in der 3. Sitzreihe<br>– nur bei langem Radstand   |             |                        |                            |                              | ○     |         | 81,00               | 96,39               |
| <b>Sitze im Lade-/Fahrgastraum (insgesamt sind nur 9 Sitze möglich)</b> | Fahrgastraumvorbereitung<br>– Gummibodenbelag im Fahrgast-/Laderaum mit Ladekantenschutz, hinten<br>– Heizung im Fahrerhaus und 2. Heizung im Fahrgast-/Laderaum, separat regelbar<br>– Zuheizung<br>– Trittstufenbeleuchtung im Fahrgast-/Laderaum   |             |                        |                            |                              |       |         |                     |                     |
|   | ..., bei kurzem Radstand  |             |                        |                            |                              | ○     | ○       | 815,00              | 969,85              |
|   | ..., bei langem Radstand  |             |                        |                            |                              | ○     |         | 850,00              | 1.011,50            |
| <b>Sitzheizung</b>  | Sitzheizung für Sitz im Fahrerhaus, links, regelbar   | ○           | ○                      | ○                          | ○                            | ○     | ○       | 205,00              | 243,95              |
|   | Sitzheizung für Sitze im Fahrerhaus, links und rechts, getrennt regelbar  | ○           | ○                      | ○                          | ○                            | ○     | ○       | 410,00              | 487,90              |
| <b>Sitzkonfiguration - 1. Sitzpakete</b>                                | 4-Sitzer-Paket = 2-2-0<br>– 2er-Sitzbank links, mit Armlehne an der Gangseite, in der 2. Sitzreihe  |             |                        |                            |                              | ○     | ○       | 540,00              | 642,60              |
|   | 5-Sitzer-Paket = 2-3-0<br>– 2er-Sitzbank links und Einzelsitz mit Easy-Entry-Funktion rechts, in der 2. Sitzreihe   |             |                        |                            |                              | ○     | ○       | 1.035,00            | 1.231,65            |
|   | 5-Sitzer-Paket = 2-3-0<br>– 3er-Sitzbank, umklapp- und wickelbar, in der 2. Sitzreihe   |             |                        |                            |                              | ○     | ○       | 820,00              | 975,80              |
|   | 5-Sitzer-Paket = 2-3-0<br>– Modulares Sitzbefestigungssystem für 3er-/2er- Bank/Einzelsitz in der 2. Sitzreihe mit 3er-Bank (langer Radstand 3er-/2er-Bank) in der 3. Sitzreihe<br>– 3 Einzelsitze mit Easy-Entry-Funktion der äußeren Einzelsitze, alle Sitzlehnen einzeln klappbar, in der 2. Sitzreihe<br>– nur bei Normal-/Mittelhochdach |             |                        |                            |                              | ○     |         | 1.345,00            | 1.600,55            |
|   | 5-Sitzer-Paket = 3-2-0<br>– Beifahrerdoppelsitzbank rechts, in der 1. Sitzreihe<br>– 2er-Sitzbank links, mit Armlehne an der Gangseite, in der 2. Sitzreihe   |             |                        |                            |                              | ○     | ○       | 825,00              | 981,75              |

Informationen zu Kraftstoffverbrauch und CO<sub>2</sub>-Emissionen finden Sie am Ende dieser Preisliste.

● = serienmäßige Ausstattung ○ = Sonderausstattung gegen Mehrpreis o. M. = ohne Mehrpreis



## Sonderausstattungen.

|                                      |   | Kastenwagen | Kastenwagen BlueMotion | Kastenwagen Plus Trendline | Kastenwagen Plus Comfortline | Kombi | Rockton | Preis in € o. MwSt. | Preis in € m. MwSt. |
|--------------------------------------|---|-------------|------------------------|----------------------------|------------------------------|-------|---------|---------------------|---------------------|
| Sitzkonfiguration -<br>1. Sitzpakete | 6-Sitzer-Paket = 2-2-2<br>- 2er-Sitzbank links, mit Armlehne an der Gangseite, in der 2. Sitzreihe<br>- 2er-Sitzbank links, mit Armlehne an der Gangseite, in der 3. Sitzreihe<br>- nur bei langem Radstand   |             |                        |                            |                              | ○     |         | 1.075,00            | 1.279,25            |
|                                      | 6-Sitzer-Paket = 3-3-0<br>- Beifahrerdoppelsitzbank rechts, in der 1. Sitzreihe<br>- 3er-Sitzbank, umklapp- und wickelbar, in der 2. Sitzreihe  |             |                        |                            |                              | ○     | ○       | 1.090,00            | 1.297,10            |
|                                      | 6-Sitzer-Paket = 3-3-0<br>- Beifahrerdoppelsitzbank rechts, in der 1. Sitzreihe<br>- 2er-Sitzbank links und Einzelsitz mit Easy-Entry-Funktion rechts, in der 2. Sitzreihe  |             |                        |                            |                              |       |         |                     |                     |
|                                      | ..., bei Rockton  |             |                        |                            |                              |       | ○       | 1.210,00            | 1.439,90            |
|                                      | ..., bei Kombi  |             |                        |                            |                              | ○     |         | 1.315,00            | 1.564,85            |
|                                      | 7-Sitzer-Paket = 2-2-3<br>- 2er-Sitzbank links, mit Armlehne an der Gangseite, in der 2. Sitzreihe<br>- 3er-Sitzbank, umklapp- und wickelbar, in der 3. Sitzreihe (bei modularem Sitzbefestigungssystem nicht in 4. Sitzreihe einsetzbar)   |             |                        |                            |                              | ○     |         | 1.360,00            | 1.618,40            |
|                                      | 7-Sitzer-Paket = 2-3-2<br>- 2er-Sitzbank links und Einzelsitz mit Easy-Entry-Funktion rechts, in der 2. Sitzreihe<br>- 2er-Sitzbank links, mit Armlehne an der Gangseite, in der 3. Sitzreihe<br>- nur bei langem Radstand  |             |                        |                            |                              | ○     |         | 1.580,00            | 1.880,20            |
|                                      | 7-Sitzer-Paket = 2-3-2<br>- Modulares Sitzbefestigungssystem für 3er-/2er- Bank/Einzelsitz in der 2. Sitzreihe mit 3er-Bank (langer Radstand 3er-/2er-Bank) in der 3. Sitzreihe<br>- 2er-Sitzbank links, mit Armlehne an der Gangseite, in der 3. Sitzreihe<br>- 3 Einzelsitze mit Easy-Entry-Funktion der äußeren Einzelsitze, alle Sitzlehnen einzeln klappbar, in der 2. Sitzreihe<br>- nur bei langem Radstand Normal-/Mittelhochdach |             |                        |                            |                              | ○     |         | 1.890,00            | 2.249,10            |
|                                      | 7-Sitzer-Paket = 3-2-2<br>- Beifahrerdoppelsitzbank rechts, in der 1. Sitzreihe<br>- 2er-Sitzbank links, mit Armlehne an der Gangseite, in der 2. Sitzreihe<br>- 2er-Sitzbank links, mit Armlehne an der Gangseite, in der 3. Sitzreihe<br>- nur bei langem Radstand  |             |                        |                            |                              | ○     |         | 1.365,00            | 1.624,35            |

Informationen zu Kraftstoffverbrauch und CO<sub>2</sub>-Emissionen finden Sie am Ende dieser Preisliste.

● = serienmäßige Ausstattung    ○ = Sonderausstattung gegen Mehrpreis    o. M. = ohne Mehrpreis

## Sonderausstattungen.

|                                      |  | Kastenwagen | Kastenwagen BlueMotion | Kastenwagen Plus Trendline | Kastenwagen Plus Comfortline | Kombi | Rockton | Preis in € o. MwSt. | Preis in € m. MwSt. |
|--------------------------------------|--|-------------|------------------------|----------------------------|------------------------------|-------|---------|---------------------|---------------------|
| Sitzkonfiguration -<br>1. Sitzpakete | 8-Sitzer-Paket = 2-3-3<br>- 2er-Sitzbank links und Einzelsitz mit Easy-Entry-Funktion rechts, in der 2. Sitzreihe<br>- 3er-Sitzbank, umklapp- und wickelbar, in der 3. Sitzreihe (bei modularem Sitzbefestigungssystem nicht in 4. Sitzreihe einsetzbar)   |             |                        |                            |                              | ○     |         | 1.845,00            | 2.195,55            |
|                                      | 8-Sitzer-Paket = 2-3-3<br>- Modulares Sitzbefestigungssystem für 3er-/2er- Bank/Einzelsitz in der 2. Sitzreihe mit 3er-Bank (langer Radstand 3er-/2er-Bank) in der 3. Sitzreihe<br>- 3er-Sitzbank, umklapp- und wickelbar, in der 3. Sitzreihe (bei modularem Sitzbefestigungssystem nicht in 4. Sitzreihe einsetzbar)<br>- 3 Einzelsitze mit Easy-Entry-Funktion der äußeren Einzelsitze, alle Sitzlehnen einzeln klappbar, in der 2. Sitzreihe<br>- nur bei Normal-/Mittelhochdach               |             |                        |                            |                              | ○     |         | 2.140,00            | 2.546,60            |
|                                      | 8-Sitzer-Paket = 3-2-3<br>- Beifahrerdoppelsitzbank rechts, in der 1. Sitzreihe<br>- 2er-Sitzbank links, mit Armlehne an der Gangseite, in der 2. Sitzreihe<br>- 3er-Sitzbank, umklapp- und wickelbar, in der 3. Sitzreihe (bei modularem Sitzbefestigungssystem nicht in 4. Sitzreihe einsetzbar)   |             |                        |                            |                              | ○     |         | 1.630,00            | 1.939,70            |
|                                      | 8-Sitzer-Paket = 3-3-2<br>- Beifahrerdoppelsitzbank rechts, in der 1. Sitzreihe<br>- 2er-Sitzbank links und Einzelsitz mit Easy-Entry-Funktion rechts, in der 2. Sitzreihe<br>- 2er-Sitzbank links, mit Armlehne an der Gangseite, in der 3. Sitzreihe<br>- nur bei langem Radstand  |             |                        |                            |                              | ○     |         | 1.850,00            | 2.201,50            |
|                                      | 8-Sitzer-Paket = 3-3-2<br>- Modulares Sitzbefestigungssystem für 3er-/2er- Bank/Einzelsitz in der 2. Sitzreihe mit 3er-Bank (langer Radstand 3er-/2er-Bank) in der 3. Sitzreihe<br>- Beifahrerdoppelsitzbank rechts, in der 1. Sitzreihe<br>- 2er-Sitzbank links, mit Armlehne an der Gangseite, in der 3. Sitzreihe<br>- 3 Einzelsitze mit Easy-Entry-Funktion der äußeren Einzelsitze, alle Sitzlehnen einzeln klappbar, in der 2. Sitzreihe<br>- nur bei langem Radstand Normal-/Mittelhochdach |             |                        |                            |                              | ○     |         | 2.145,00            | 2.552,55            |
|                                      | 9-Sitzer-Paket = 2-2-2-3<br>- 2er-Sitzbank links, mit Armlehne an der Gangseite, in der 2. Sitzreihe<br>- 2er-Sitzbank links, mit Armlehne an der Gangseite, in der 3. Sitzreihe<br>- 3er-Sitzbank (Rückenlehne klappbar), in der 4. Sitzreihe<br>- nur bei langem Radstand  |             |                        |                            |                              | ○     |         | 1.905,00            | 2.266,95            |

Informationen zu Kraftstoffverbrauch und CO<sub>2</sub>-Emissionen finden Sie am Ende dieser Preisliste.

● = serienmäßige Ausstattung ○ = Sonderausstattung gegen Mehrpreis o. M. = ohne Mehrpreis

## Sonderausstattungen.

|   |   | Kastenwagen | Kastenwagen BlueMotion | Kastenwagen Plus Trendline | Kastenwagen Plus Comfortline | Kombi | Rockton | Preis in € o. MwSt. | Preis in € m. MwSt. |
|---|---|-------------|------------------------|----------------------------|------------------------------|-------|---------|---------------------|---------------------|
| <b>Sitzkonfiguration - 1. Sitzpakete</b>          | 9-Sitzer-Paket = 3-3-3<br>– Beifahrerdoppelsitzbank rechts, in der 1. Sitzreihe<br>– 2er-Sitzbank links und Einzelsitz mit Easy-Entry-Funktion rechts, in der 2. Sitzreihe<br>– 3er-Sitzbank, umklapp- und wickelbar, in der 3. Sitzreihe (bei modularem Sitzbefestigungssystem nicht in 4. Sitzreihe einsetzbar)   |             |                        |                            |                              | o     |         | 2.125,00            | 2.528,75            |
|   | 9-Sitzer-Paket = 3-3-3<br>– Modulares Sitzbefestigungssystem für 3er-/2er- Bank/Einzelsitz in der 2. Sitzreihe mit 3er-Bank (langer Radstand 3er-/2er-Bank) in der 3. Sitzreihe<br>– Beifahrerdoppelsitzbank rechts, in der 1. Sitzreihe<br>– 3er-Sitzbank, umklapp- und wickelbar, in der 3. Sitzreihe (bei modularem Sitzbefestigungssystem nicht in 4. Sitzreihe einsetzbar)<br>– 3 Einzelsitze mit Easy-Entry-Funktion der äußeren Einzelsitze, alle Sitzlehnen einzeln klappbar, in der 2. Sitzreihe<br>– nur bei Normal-/Mittelhochdach |             |                        |                            |                              | o     |         | 2.435,00            | 2.897,65            |
| <b>Sitzkonfiguration - 2. Sitzfunktionen</b>      | Modulares Sitzbefestigungssystem für 3er-/2er- Bank/Einzelsitz in der 2. Sitzreihe mit 3er-Bank (langer Radstand 3er-/2er-Bank) in der 3. Sitzreihe   |             |                        |                            |                              | o     |         | 139,00              | 165,41              |
|   | Schienenboden im Fahrgastraum (Aufnahmemöglichkeit für Gittertrennwand, Einzelsitze, Multifunktionscontainer)   |             |                        |                            |                              | o     | o       | 2.605,00            | 3.099,95            |
| <b>Sitzkonfiguration - 3. Sitzeinstellungen</b>   | Höheneinstellung für linken Einzelsitz im Fahrerhaus  | o           | o                      | o                          | o                            | o     | o       | 56,00               | 66,64               |
|   | Höheneinstellung für linken und rechten Einzelsitz im Fahrerhaus  | o           | o                      | o                          | o                            | o     | o       | 108,00              | 128,52              |
|   | Höheneinstellung für rechten Einzelsitz im Fahrerhaus   | o           | o                      | o                          | o                            | o     | o       | 56,00               | 66,64               |
| <b>Sitzkonfiguration - 4. Lendenwirbelstützen</b> | Lendenwirbelstütze für linken Einzelsitz in der 1. Sitzreihe (manuell einstellbar)  | o           | o                      | o                          | o                            | o     |         | 51,00               | 60,69               |
|   | Lendenwirbelstütze für linken Einzelsitz in der 1. Sitzreihe (elektrisch einstellbar)   | o           | o                      | o                          | o                            | o     |         | 205,00              | 243,95              |
|   | Lendenwirbelstützen für linken und rechten Einzelsitz in der 1. Sitzreihe (beide elektrisch einstellbar)  | o           | o                      | o                          | o                            | o     |         | 360,00              | 428,40              |
|   | Lendenwirbelstützen für linken und rechten Einzelsitz in der 1. Sitzreihe (beide manuell einstellbar)   | o           | o                      | o                          | o                            | o     |         | 98,00               | 116,62              |
| <b>Sitzkonfiguration - 5. Armlehnen</b>           | Armlehnen für beide Sitze im Fahrerhaus   | o           | o                      | o                          | o                            | o     | o       | 180,00              | 214,20              |
|   | Armlehnen für linken Sitz im Fahrerhaus   | o           | o                      | o                          | o                            | o     | o       | 93,00               | 110,67              |
|   | Armlehnen für rechten Sitz im Fahrerhaus  | o           | o                      | o                          | o                            | o     | o       | 93,00               | 110,67              |

Informationen zu Kraftstoffverbrauch und CO<sub>2</sub>-Emissionen finden Sie am Ende dieser Preisliste.

● = serienmäßige Ausstattung    ○ = Sonderausstattung gegen Mehrpreis    o. M. = ohne Mehrpreis

## Sonderausstattungen.

|  |  | Kastenwagen | Kastenwagen BlueMotion | Kastenwagen Plus Trendline | Kastenwagen Plus Comfortline | Kombi | Rockton | Preis in € o. MwSt. | Preis in € m. MwSt. |
|--|--|-------------|------------------------|----------------------------|------------------------------|-------|---------|---------------------|---------------------|
| <b>Sitzkonfiguration - zusätzliche Kindersitzverankerung</b> | Kindersitzverankerung ISOFIX und Top Tether in der 2. Sitzreihe  |             |                        |                            |                              | ○     | ○       | o. M.               |                     |
|  | Kindersitzverankerung ISOFIX und Top Tether in der 2. und 3. Sitzreihe   |             |                        |                            |                              | ○     | ○       | o. M.               |                     |
| <b>Standheizungen/ Zusatzheizungen</b>                       | Luft-Standheizung, programmierbar<br>– 2. Batterie mit Trennrelais, wartungsfrei<br>– nicht bei Kastenwagen BlueMotion 75-kW-TDI   | ○           | ○                      | ○                          | ○                            | ○     | ○       | 1.810,00            | 2.153,90            |
|  | Luft-Standheizung, programmierbar, mit Funkfernbedienung<br>– 2. Batterie mit Trennrelais, wartungsfrei<br>– nicht bei Kastenwagen BlueMotion 75-kW-TDI                        | ○           | ○                      | ○                          | ○                            | ○     | ○       | 2.060,00            | 2.451,40            |
|  | Luft-Standheizung, programmierbar, mit Funkfernbedienung und Zuheizer<br>– 2. Batterie mit Trennrelais, wartungsfrei<br>– nur bei TDI (außer Kastenwagen BlueMotion 75-kW-TDI) | ○           | ○                      | ○                          | ○                            | ○     | ○       | 2.385,00            | 2.838,15            |
|  | Luft-Standheizung, programmierbar, und Zuheizer<br>– 2. Batterie mit Trennrelais, wartungsfrei<br>– nur bei TDI (außer Kastenwagen BlueMotion 75-kW-TDI)                       | ○           | ○                      | ○                          | ○                            | ○     | ○       | 2.110,00            | 2.510,90            |
|  | Wasser-Zusatzheizung mit programmierbarer Standheizfunktion  | ○           | ○                      | ○                          | ○                            | ○     | ○       | 1.120,00            | 1.332,80            |
|  | Wasser-Zusatzheizung mit programmierbarer Standheizfunktion und Funkfernbedienung  | ○           | ○                      | ○                          | ○                            | ○     | ○       | 1.395,00            | 1.660,05            |
|  | Zuheizer<br>– nur bei TDI  | ○           | ○                      | ○                          | ○                            | ○     | ○       | 330,00              | 392,70              |
| <b>Start-Stopp-System und Umweltpakete</b>                   | Freilauf für Doppelkupplungsgetriebe DSG<br>– nur bei TDI Doppelkupplungsgetriebe DSG<br>– serienmäßig bei Rockton   | ○           |                        | ○                          | ○                            | ○     | ●       | o. M.               |                     |
| <b>Staufach</b>  | Gepäcknetze an den Heckflügeltüren   | ○           | ○                      | ○                          | ○                            | ○     |         | 44,00               | 52,36               |
| <b>Steckdose vorn</b>  | Steckdose vorn, auf der Schalttafel in der offenen Ablage  | ○           | ○                      | ○                          | ○                            | ○     | ○       | 39,00               | 46,41               |
| <b>Stoßfänger</b>  | Lackierter Stoßfänger in Wagenfarbe  | ○           | ○                      | ○                          | ○                            | ○     | ○       | 635,00              | 755,65              |

Informationen zu Kraftstoffverbrauch und CO<sub>2</sub>-Emissionen finden Sie am Ende dieser Preisliste.

● = serienmäßige Ausstattung ○ = Sonderausstattung gegen Mehrpreis o. M. = ohne Mehrpreis

## Sonderausstattungen.

|                                     |   | Kastenwagen | Kastenwagen BlueMotion | Kastenwagen Plus Trendline | Kastenwagen Plus Comfortline | Kombi | Rockton | Preis in € o. MwSt. | Preis in € m. MwSt. |
|-------------------------------------|---|-------------|------------------------|----------------------------|------------------------------|-------|---------|---------------------|---------------------|
| <b>Tachograf/Fahrtenschreiber</b>   | Digitaler Tachograf   | ○           | ○                      | ○                          | ○                            | ○     | ○       | 710,00              | 844,90              |
|                                     | Digitaler Tachograf und Vorbereitung für Unfalldatenspeicher  | ○           | ○                      | ○                          | ○                            | ○     | ○       | 820,00              | 975,80              |
|                                     | Vorbereitung für Unfalldatenspeicher  | ○           | ○                      | ○                          | ○                            | ○     | ○       | 104,00              | 123,76              |
| <b>Trennwände</b>                   | Hohe Trennwand mit festem Fenster   |             |                        |                            |                              | ○     |         | 345,00              | 410,55              |
|                                     | Hohe Trennwand mit festem Fenster sowie 8 Verzurrösen zur Ladegutsicherung<br>– Verzurrösen zur Ladegutsicherung, verstärkt (ISO 27956)   | ○           | ○                      |                            |                              |       |         | 345,00              | 410,55              |
|                                     | Hohe Trennwand mit Schiebefenster   |             |                        |                            |                              | ○     | ○       | 400,00              | 476,00              |
|                                     | Hohe Trennwand mit Schiebefenster sowie 8 Verzurrösen zur Ladegutsicherung<br>– Verzurrösen zur Ladegutsicherung, verstärkt (ISO 27956)   | ○           | ○                      |                            |                              |       |         | 400,00              | 476,00              |
|                                     | Hohe Trennwand ohne Fenster sowie 8 Verzurrösen zur Ladegutsicherung<br>– Verzurrösen zur Ladegutsicherung, verstärkt (ISO 27956)   | ○           | ○                      |                            |                              |       |         | 295,00              | 351,05              |
|                                     | Hohe Trennwand ohne Fenster (Zulassung erfolgt beim Kombi als LKW)<br>– nicht bei 146-kW-TDI  |             |                        |                            |                              | ○     |         | 295,00              | 351,05              |
|                                     | Trennwand, halbhoch<br>– bei Kombi nicht bei 146-kW-TDI   | ○           | ○                      |                            |                              | ○     |         | 116,00              | 138,04              |
|                                     | Trennwand, halbhoch, mit Schutzkeder  |             |                        |                            |                              | ○     | ○       | 150,00              | 178,50              |
|                                     | Trennwand, hoch   |             |                        |                            |                              |       | ○       | 295,00              | 351,05              |
|                                     | Trennwand, hoch, mit Fenster  |             |                        |                            |                              |       | ○       | 345,00              | 410,55              |
| <b>Trittstufen</b>                  | Trittstufe als Einstieghilfe unter der rechten Schiebetür, elektrisch betätigt mit Hindernisabschaltung<br>– bei Kastenwagen, Kastenwagen Plus nicht bei 150-kW-TSI Allradantrieb 4MOTION, 150-kW-TDI Allradantrieb 4MOTION Doppelkupplungsgetriebe DSG | ○           | ○                      | ○                          | ○                            | ○     |         | 2.415,00            | 2.873,85            |
| <b>Tür- und Klappenverriegelung</b> | Sicherheitsschließsystem für Fahrgast-/Laderaum   | ○           | ○                      | ○                          | ○                            | ○     | ○       | 150,00              | 178,50              |
|                                     | Zentralverriegelung mit Funkfernbedienung   | ○           | ○                      | ○                          | ○                            | ○     | ○       | 455,00              | 541,45              |
|                                     | Zentralverriegelung mit Funkfernbedienung und Innenbetätigung   | ○           | ○                      | ○                          | ○                            | ○     | ○       | 505,00              | 600,95              |
|                                     | Zentralverriegelung mit Innenbetätigung, Safesicherung und Funkfernbedienung  | ○           | ○                      | ○                          | ○                            | ○     |         | 525,00              | 624,75              |
|                                     | Zentralverriegelung mit Safesicherung und Funkfernbedienung   | ○           | ○                      | ○                          | ○                            | ○     |         | 455,00              | 541,45              |

Informationen zu Kraftstoffverbrauch und CO<sub>2</sub>-Emissionen finden Sie am Ende dieser Preisliste.

● = serienmäßige Ausstattung ○ = Sonderausstattung gegen Mehrpreis o. M. = ohne Mehrpreis

## Sonderausstattungen.

|  |   | Kastenwagen | Kastenwagen BlueMotion | Kastenwagen Plus Trendline | Kastenwagen Plus Comfortline | Kombi | Rockton | Preis in € o. MwSt. | Preis in € m. MwSt. |
|--|---|-------------|------------------------|----------------------------|------------------------------|-------|---------|---------------------|---------------------|
| <b>Unterfahrschutz</b>                           | Schwellerleisten links und rechts zum Schutz der äußeren Unterholme<br>– nicht bei Kastenwagen/Kastenwagen Plus 150-kW-TSI  | ○           | ○                      | ○                          | ○                            | ○     | ○       | 980,00              | 1.166,20            |
|  | Unterfahrschutz für Motor und Getriebe aus glattem Aluminiumblech<br>– nicht bei Kastenwagen/Kastenwagen Plus 150-kW-TSI  | ○           | ○                      | ○                          | ○                            | ○     | ○       | 860,00              | 1.023,40            |
|  | Unterfahrschutz Hinterachsdifferenzial aus glattem Aluminiumblech<br>– nur bei Kastenwagen/Kastenwagen Plus TDI Doppelkupplungsgetriebe DSG/TDI Allradantrieb 4MOTION (außer langem Radstand Doppelkupplungsgetriebe DSG), Kombi Allradantrieb 4MOTION (außer kurzem Radstand 110-kW-TDI Doppelkupplungsgetriebe DSG), Rockton (außer 110-kW-TDI Doppelkupplungsgetriebe DSG)   | ○           |                        | ○                          | ○                            | ○     | ○       | 625,00              | 743,75              |
| <b>Verzurrösen/Schienen für Ladegutsicherung</b> | Seitliche Verzurrösen im Laderaum (bei hoher Trennwand auch vorn)<br>– Seitliche Innenverkleidung im Laderaum (bis zum Dachrahmen) aus Sperrholz<br>– C-Schienen an Seitenwand  |             |                        |                            |                              |       |         |                     |                     |
|  | ..., bei kurzem Radstand  | ○           | ○                      |                            |                              |       |         | 460,00              | 547,40              |
|  | ..., bei langem Radstand  | ○           |                        |                            |                              |       |         | 540,00              | 642,60              |
|  | Verzurrösen zur Ladegutsicherung, verstärkt (ISO 27956)   | ○           | ○                      |                            |                              | ○     | ○       | 14,00               | 16,66               |
| <b>Vorbereitungspakete für Ausrüster</b>         | Vorbereitung Laderaumkühlung<br>– Vorbereitung Laderaumkühlung: großer Verdichter, großer Lüfter und und Kältemittelleitungen mit Abgriff<br>– Elektrische Schnittstelle für externe Nutzung (Klemmleiste im Fahrersitzkasten)<br>– Basisfahrzeug für Aufbauhersteller<br>– Trennwand, hoch<br>– Beifahrerdoppelsitzbank rechts, in der 1. Sitzreihe<br>– Ohne Seitenverkleidung (als Basis für den Ausbau durch Aufbauhersteller); bitte beachten Sie die Aufbaurichtlinie<br>– Ohne Verzurrösen<br>– Klimaanlage "Climatic" im Fahrerhaus<br>– nur bei TDI Normal-/Mittelhochdach | ○           |                        |                            |                              |       |         | 2.065,00            | 2.457,35            |

Informationen zu Kraftstoffverbrauch und CO<sub>2</sub>-Emissionen finden Sie am Ende dieser Preisliste.

● = serienmäßige Ausstattung ○ = Sonderausstattung gegen Mehrpreis o. M. = ohne Mehrpreis

## Sonderausstattungen.

|  |   | Kastenwagen | Kastenwagen BlueMotion | Kastenwagen Plus Trendline | Kastenwagen Plus Comfortline | Kombi | Rockton | Preis in € o. MwSt. | Preis in € m. MwSt. |
|--|---|-------------|------------------------|----------------------------|------------------------------|-------|---------|---------------------|---------------------|
| <b>Vorbereitungspakete für Ausrüster</b> | Vorbereitung temperaturgeführtes Fahrzeug<br>– Elektrische Schnittstelle für externe Nutzung (Klemmleiste im Fahrersitzkasten)<br>– Klimaanlage "Climatic" im Fahrerhaus, 2. Verdampfer und 2. Heizung im Fahrgastraum (Mittelhoch-/Hochdach als Vorbereitung hinten)<br>– Basisfahrzeug für Aufbauhersteller<br>– Trennwand, hoch<br>– Zentralverriegelung mit Funkfernbedienung<br>– Ohne Seitenverkleidung (als Basis für den Ausbau durch Aufbauhersteller); bitte beachten Sie die Aufbaurichtlinie<br>– Verzurrösen zur Ladegutsicherung, verstärkt (ISO 27956)<br>– 1 Funkklappschlüssel, 1 Schlüssel starr<br>– Zuheizer<br>– nur bei TDI Normaldach (außer Kastenwagen BlueMotion 75-kW-TDI) | ○           | ○                      |                            |                              |       |         | 2.375,00            | 2.826,25            |
| <b>Warnmarkierungen</b>                  | Warnmarkierung (Rot/Weiß), Folie auf Motorhaube, vorn und hinten an den Seiten sowie auf der Heckklappe/den Heckflügel Türen  | ○           | ○                      | ○                          | ○                            | ○     | ○       | 435,00              | 517,65              |
| <b>Zubehör</b>                           | Auffahrschiene für den Fahrradträger auf der Anhängerkupplung, teilbar, inkl. Transporttasche (Beipack)   | ○           | ○                      | ○                          | ○                            | ○     |         | 89,00               | 105,91              |
|  | Erweiterungssatz für Fahrradträger auf der Anhängerkupplung (3 Fahrräder), Traglastreduzierung um 8 kg (Beipack)  | ○           | ○                      | ○                          | ○                            | ○     |         | 129,00              | 153,51              |
|  | Fahrradträger am Heck (Traglast max. 60 kg) für 4 Fahrräder, Montage an der Heckklappe, eloxiertes Aluminiumprofil<br>– nur bei Normaldach, kurzem Radstand Mittelhochdach 110-/146-/150-kW-TDI   | ○           | ○                      | ○                          | ○                            | ○     | ○       | 615,00              | 731,85              |
|  | Fahrradträger für die Anhängerkupplung (Traglast max. 60 kg) für 2 Fahrräder, abklappbar (Beipack)<br>– nur bei Normal-/Mittelhochdach  | ○           | ○                      | ○                          | ○                            | ○     |         | 480,00              | 571,20              |
| <b>Zulässiges Gesamtgewicht</b>          | Zulässiges Gesamtgewicht 2.600 kg<br>– nur bei kurzem Radstand Normaldach 62-/75-/84-kW-TDI   | ○           |                        |                            |                              | ○     |         | -750,00             | -892,50             |
|  | Zulässiges Gesamtgewicht 2.900 kg<br>– nur bei Kastenwagen mit kurzem Radstand Normaldach TDI Frontantrieb/Mittelhochdach 110-kW-TDI Frontantrieb Schaltgetriebe, Kombi mit kurzem Radstand Normaldach 75-/84-kW-TDI/110-kW-TDI Frontantrieb Doppelkupplungsgetriebe DSG<br>– serienmäßig bei Kastenwagen BlueMotion 110-kW-TDI   | ○           | ●                      |                            |                              | ○     |         | 370,00              | 440,30              |

Informationen zu Kraftstoffverbrauch und CO<sub>2</sub>-Emissionen finden Sie am Ende dieser Preisliste.

● = serienmäßige Ausstattung ○ = Sonderausstattung gegen Mehrpreis o. M. = ohne Mehrpreis

## Sonderausstattungen.

|                          |  | Kastenwagen | Kastenwagen<br>BlueMotion | Kastenwagen Plus<br>Trendline | Kastenwagen Plus<br>Comfortline | Kombi | Rockton | Preis in €<br>o. MwSt. | Preis in €<br>m. MwSt. |
|--------------------------|--|-------------|---------------------------|-------------------------------|---------------------------------|-------|---------|------------------------|------------------------|
| Zulässiges Gesamtgewicht | Zulässiges Gesamtgewicht 3.000 kg<br>– serienmäßig bei Kastenwagen Plus (außer kurzem Radstand Frontantrieb), Kombi mit langem Radstand Allradantrieb 4MOTION  |             |                           |                               |                                 |       |         |                        |                        |
|                          | ..., bei Kastenwagen Plus  |             |                           | ○                             | ○                               |       |         | o. M.                  |                        |
|                          | ..., bei Kastenwagen, Kombi  | ○           |                           |                               |                                 | ○     |         | 750,00                 | 892,50                 |
|                          | Zulässiges Gesamtgewicht 3.080 kg  |             |                           |                               |                                 |       |         |                        |                        |
|                          | ..., bei langem Radstand 110-/146-kW-TDI Allradantrieb 4MOTION   |             |                           |                               |                                 | ○     |         | o. M.                  |                        |
|                          | ..., bei allen Modellen außer langem Radstand 110-/146-kW-TDI Allradantrieb 4MOTION  |             |                           |                               |                                 | ○     |         | 750,00                 | 892,50                 |
|                          | Zulässiges Gesamtgewicht 3.200 kg mit verstärkten 16"-Stahlrädern<br>– 4 Stahlräder 6,5 J x 16<br>– Bordwerkzeug und Wagenheber, verstärkt, für Fahrzeuge mit 3,2 t zGG  |             |                           |                               |                                 |       |         |                        |                        |
|                          | ..., bei langem Radstand 110-kW-TDI Allradantrieb 4MOTION  |             |                           |                               |                                 | ○     |         | 795,00                 | 946,05                 |
|                          | ..., bei 110-kW-TSI, 75-/84-/110-kW-TDI (außer Kombi mit langem Radstand Allradantrieb 4MOTION)  | ○           |                           | ○                             | ○                               | ○     |         | 1.545,00               | 1.838,55               |
|                          | Zulässiges Gesamtgewicht 3.200 kg mit 17"- Leichtmetallrädern "Devonport"<br>– 4 Leichtmetallräder "Devonport" 7 J x 17, für Fahrzeuge mit 3,2 t zGG<br>– Abdeckungen für Leichtmetallräder<br>– Bordwerkzeug und Wagenheber, verstärkt, für Fahrzeuge mit 3,2 t zGG |             |                           |                               |                                 |       |         |                        |                        |
|                          | ..., bei langem Radstand 146-kW-TDI Allradantrieb 4MOTION  |             |                           |                               |                                 | ○     |         | 1.010,00               | 1.201,90               |
|                          | ..., bei 146-kW-TDI (außer langem Radstand Allradantrieb 4MOTION)  |             |                           |                               |                                 | ○     |         | 1.775,00               | 2.112,25               |
|                          | ..., bei langem Radstand 110-kW-TDI Allradantrieb 4MOTION  |             |                           |                               |                                 | ○     |         | 2.490,00               | 2.963,10               |
|                          | ..., bei 150-kW-TSI/TDI  | ○           |                           | ○                             | ○                               |       |         | 2.520,00               | 2.998,80               |
|                          | ..., bei 75-/84-kW-TDI, 110-kW-TSI/TDI (außer Kombi mit langem Radstand Allradantrieb 4MOTION)   | ○           |                           | ○                             | ○                               | ○     |         | 3.245,00               | 3.861,55               |

Informationen zu Kraftstoffverbrauch und CO<sub>2</sub>-Emissionen finden Sie am Ende dieser Preisliste.

● = serienmäßige Ausstattung    ○ = Sonderausstattung gegen Mehrpreis    o. M. = ohne Mehrpreis



## Sonderausstattungen.

|                                    |  | Kastenwagen | Kastenwagen<br>BlueMotion | Kastenwagen Plus<br>Trendline | Kastenwagen Plus<br>Comfortline | Kombi | Rockton | Preis in €<br>o. MwSt. | Preis in €<br>m. MwSt. |
|------------------------------------|--|-------------|---------------------------|-------------------------------|---------------------------------|-------|---------|------------------------|------------------------|
| <b>Zulässiges Gesamtgewicht</b>    | Zulässiges Gesamtgewicht 3.200 kg mit 17"-Stahlrädern<br>– 4 Stahlräder 7 J x 17 für Fahrzeuge mit 3,2 t zGG (bzw. 2 Stahlräder beim Zugkopf)<br>– Bordwerkzeug und Wagenheber, verstärkt, für Fahrzeuge mit 3,2 t zGG |             |                           |                               |                                 |       |         |                        |                        |
|                                    | ..., bei langem Radstand 146-kW-TDI Allradantrieb 4MOTION  |             |                           |                               |                                 | o     |         | 45,00                  | 53,55                  |
|                                    | ..., bei langem Radstand 110-kW-TDI Allradantrieb 4MOTION  |             |                           |                               |                                 | o     |         | 795,00                 | 946,05                 |
|                                    | ..., bei 146-kW-TDI (außer langem Radstand Allradantrieb 4MOTION)  |             |                           |                               |                                 | o     |         | 800,00                 | 952,00                 |
|                                    | ..., bei 150-kW-TSI/TDI  | o           |                           | o                             | o                               |       |         | 1.545,00               | 1.838,55               |
|                                    | ..., bei 75-/84-kW-TDI, 110-kW-TSI/TDI (außer Kombi mit langem Radstand Allradantrieb 4MOTION)   | o           |                           | o                             | o                               | o     |         | 2.265,00               | 2.695,35               |
| <b>Zulassung</b>                   | LKW-Zulassung ohne Sitze im Fahrgastraum<br>– nicht bei 146-kW-TDI   |             |                           |                               |                                 | o     |         | o. M.                  |                        |
| <b>Zusatzkonsole</b>               | Konsole auf der Armaturentafel mit 1-DIN-Schacht und weiteren Schalterplätzen (anstelle der serienmäßigen Ablage)  | o           | o                         | o                             | o                               | o     | o       | 61,00                  | 72,59                  |
| <b>Zusätzliche Staubdichtungen</b> | Zusätzliche Staubschutzdichtungen außen und weitere Staubschutzmaßnahmen   |             |                           |                               |                                 | o     | o       | 112,00                 | 133,28                 |

Informationen zu Kraftstoffverbrauch und CO<sub>2</sub>-Emissionen finden Sie am Ende dieser Preisliste.

● = serienmäßige Ausstattung    ○ = Sonderausstattung gegen Mehrpreis    o. M. = ohne Mehrpreis

## Spezialausstattungen.

|  |  | Kastenwagen | Kastenwagen BlueMotion | Kastenwagen Plus Trendline | Kastenwagen Plus Comfortline | Kombi | Rockton | Preis in € o. MwSt. | Preis in € m. MwSt. |
|--|--|-------------|------------------------|----------------------------|------------------------------|-------|---------|---------------------|---------------------|
| <b>Abnahme des Fahrzeugs</b>                   | Technisches Gutachten (Eintrag in die Zulassungsbescheinigung Teil 1 erforderlich)<br>– bei Kombi nicht bei 146-kW-TDI   | ○           | ○                      | ○                          | ○                            | ○     | ○       | 165,00              | 196,35              |
|  | TÜV-Gutachten 2, Fahrzeugbeschreibung nach § 21 StVZO, Erstellung der Zulassungsbescheinigung Teil II<br>– bei Kombi nicht bei 146-kW-TDI  | ○           | ○                      | ○                          | ○                            | ○     | ○       | 205,00              | 243,95              |
| <b>Anhängevorrichtungen</b>                    | Kugelkopf-Anhängevorrichtung bei Fahrwerkhöherlegung, Anhängelock im Stoßfänger integriert<br>– bei Kastenwagen, Kastenwagen Plus, Kombi nur bei 110-kW-TDI Allradantrieb 4MOTION Schaltgetriebe | ○           |                        | ○                          | ○                            | ○     | ○       | 1.440,00            | 1.713,60            |
| <b>Bodenbeläge</b>                             | Gummimatte für Kastenwagen Plus im Laderaum hinter der Trennwand<br>– nur bei kurzem Radstand  |             |                        | ○                          | ○                            |       |         | 575,00              | 684,25              |
| <b>Fahrwerk</b>                                | Fahrzeughöherlegung durch Austausch von Federn/Dämpfern (inkl. Achsvermessung), Erhöhung der Bodenfreiheit um ca. 30 mm<br>– nur bei 110-kW-TDI Allradantrieb 4MOTION Schaltgetriebe             | ○           |                        | ○                          | ○                            | ○     |         | 2.180,00            | 2.594,20            |
| <b>Feuerlöscher</b>                            | Feuerlöscher 2 kg am Beifahrersitz (mit Manometer), Halter links am Beifahrersitzkasten<br>– bei Kombi nicht bei 146-kW-TDI  | ○           | ○                      | ○                          | ○                            | ○     | ○       | 126,00              | 149,94              |
| <b>Innenleuchten im Lade-/ Fahrgastraum</b>    | LED-Innenleuchte am Dachrahmen (4 Watt), Aufbauleuchte über dem Seitenfenster hinter der B-Säule<br>– nicht bei 146-kW-TDI   | ○           | ○                      |                            |                              | ○     | ○       | 175,00              | 208,25              |
| <b>Ladegutsicherung</b>                        | Ladungssicherungspaket (Fa. Würth), Holzfußboden, Befestigungsschienen im Laderaum, inkl. Spannstangen/-gurte und Netz<br>– nur bei kurzem Radstand  | ○           | ○                      |                            |                              |       |         | 1.460,00            | 1.737,40            |
| <b>Rundumtonkombination/ Rundumkennleuchte</b> | Rundumkennleuchte (gelb) hinten links, fest auf dem Fahrzeugdach, LED-Technik, Fa. HELLA Typ KL 7000 LED F   | ○           | ○                      | ○                          | ○                            | ○     | ○       | 445,00              | 529,55              |
|  | Rundumkennleuchte (gelb) hinten rechts fest auf dem Fahrzeugdach, LED-Technik, Fa. HELLA Typ KL 7000 LED F   | ○           | ○                      | ○                          | ○                            | ○     | ○       | 445,00              | 529,55              |
|  | Rundumkennleuchte (gelb) vorn links, fest auf dem Fahrzeugdach, LED-Technik, Fa. HELLA Typ KL 7000 F LED   | ○           | ○                      | ○                          | ○                            | ○     | ○       | 615,00              | 731,85              |
|  | Rundumkennleuchte (gelb) vorn rechts fest auf dem Fahrzeugdach, LED-Technik, Fa. HELLA Typ KL 7000 F LED   | ○           | ○                      | ○                          | ○                            | ○     | ○       | 615,00              | 731,85              |
|  | 2 Rundumkennleuchten (gelb) hinten links und rechts fest auf dem Fahrzeugdach, LED-Technik, Fa. HELLA Typ KL 7000 LED F  | ○           | ○                      | ○                          | ○                            | ○     | ○       | 800,00              | 952,00              |
|  | 2 Rundumkennleuchten (gelb) vorn links und rechts fest auf dem Fahrzeugdach, LED-Technik, Fa. HELLA Typ KL 7000 F LED  | ○           | ○                      | ○                          | ○                            | ○     | ○       | 890,00              | 1.059,10            |

Informationen zu Kraftstoffverbrauch und CO<sub>2</sub>-Emissionen finden Sie am Ende dieser Preisliste.

● = serienmäßige Ausstattung ○ = Sonderausstattung gegen Mehrpreis o. M. = ohne Mehrpreis

## Spezialausstattungen.

|                                 |  | Kastenwagen | Kastenwagen BlueMotion | Kastenwagen Plus Trendline | Kastenwagen Plus Comfortline | Kombi | Rockton | Preis in € o. MwSt. | Preis in € m. MwSt. |
|---------------------------------|--|-------------|------------------------|----------------------------|------------------------------|-------|---------|---------------------|---------------------|
| <b>Steckdose(n)</b>             | Ladesteckdose für Starter-/2. Batterie am Fahrersitzkasten (mit Hinweisschild), Steckdose nach DIN 14690, 16 A mit Sicherungen<br>- nicht bei 146-kW-TDI |             |                        |                            |                              | ○     | ○       | 485,00              | 577,15              |
|                                 | 230-V-Eurosteckdose im Fahrersitzkasten mit Wechselrichter 12-/230-V, Leistungsaufnahme: max. 150 W<br>- bei Kombi nicht bei 146-kW-TDI                  | ○           | ○                      | ○                          | ○                            | ○     | ○       | 430,00              | 511,70              |
| <b>Tisch</b>                    | Klapptisch (650 mm x 460 mm) an der linken Seitenwand, Tischplatte zweiteilig klappbar<br>- nicht bei 146-kW-TDI   |             |                        |                            |                              | ○     | ○       | 350,00              | 416,50              |
| <b>Zusatzbe- und Entlüftung</b> | Dach-/Bodenlüfter (Gasflaschentransport), Einbau Trennwand-Zwangsentlüftung, Trennwandabdichtung   | ○           | ○                      |                            |                              |       |         | 690,00              | 821,10              |
|                                 | Laderaumbelüftung ("Kiemenlüfter" Schwarz) vorn links unten und hinten rechts oben   | ○           | ○                      |                            |                              |       |         | 425,00              | 505,75              |
|                                 | Laderaumbelüftung ("Kiemenlüfter" Schwarz) vorn links unten und hinten rechts oben, Trennwandabdichtung mit Zwangsentlüftung                             | ○           | ○                      |                            |                              |       |         | 595,00              | 708,05              |
|                                 | Laderaumbelüftung ("Kiemenlüfter" Weiß) vorn links unten und hinten rechts oben  | ○           | ○                      |                            |                              |       |         | 425,00              | 505,75              |

Informationen zu Kraftstoffverbrauch und CO<sub>2</sub>-Emissionen finden Sie am Ende dieser Preisliste.

● = serienmäßige Ausstattung    ○ = Sonderausstattung gegen Mehrpreis    o. M. = ohne Mehrpreis

## Lackierungen.

|                                       |  | Kastenwagen | Kastenwagen<br>BlueMotion | Kastenwagen Plus<br>Trendline | Kastenwagen Plus<br>Comfortline | Kombi | Rockton | Preis in €<br>o. MwSt. | Preis in €<br>m. MwSt. |
|---------------------------------------|--|-------------|---------------------------|-------------------------------|---------------------------------|-------|---------|------------------------|------------------------|
| <b>Außenlackierung</b>                | Candy-Weiß   | ○           | ○                         | ○                             | ○                               | ○     | ○       | o. M.                  |                        |
|                                       | Deep Ocean   | ○           | ○                         | ○                             | ○                               | ○     | ○       | o. M.                  |                        |
|                                       | Grape Yellow   | ○           | ○                         | ○                             | ○                               | ○     | ○       | 230,00                 | 273,70                 |
|                                       | Kirschrot  | ○           | ○                         | ○                             | ○                               | ○     | ○       | o. M.                  |                        |
|                                       | Leuchtorange   | ○           | ○                         | ○                             | ○                               | ○     | ○       | o. M.                  |                        |
|                                       | Pure Grey  | ○           | ○                         | ○                             | ○                               | ○     | ○       | o. M.                  |                        |
|                                       | Summerblue   | ○           | ○                         | ○                             | ○                               | ○     | ○       | o. M.                  |                        |
| <b>Außenlackierung (Dach Schwarz)</b> | Candy-Weiß<br>– nur bei kurzem Radstand Normaldach (außer Kastenwagen BlueMotion 110-kW-TDI)   | ○           | ○                         | ○                             | ○                               | ○     |         | o. M.                  |                        |
|                                       | Grape Yellow<br>– nur bei kurzem Radstand Normaldach (außer Kastenwagen BlueMotion 110-kW-TDI) | ○           | ○                         | ○                             | ○                               | ○     |         | o. M.                  |                        |
|                                       | Kirschrot<br>– nur bei kurzem Radstand Normaldach (außer Kastenwagen BlueMotion 110-kW-TDI)    | ○           | ○                         | ○                             | ○                               | ○     |         | o. M.                  |                        |
| <b>Außenlackierung Metallic</b>       | Acapulcoblau Metallic  | ○           | ○                         | ○                             | ○                               | ○     | ○       | 950,00                 | 1.130,50               |
|                                       | Bambusgarden Green Metallic  | ○           | ○                         | ○                             | ○                               | ○     | ○       | 950,00                 | 1.130,50               |
|                                       | Chestnut Brown Metallic  | ○           | ○                         | ○                             | ○                               | ○     | ○       | 950,00                 | 1.130,50               |
|                                       | Indiumgrau Metallic  | ○           | ○                         | ○                             | ○                               | ○     | ○       | 950,00                 | 1.130,50               |
|                                       | Kurkumagelb Metallic   | ○           | ○                         | ○                             | ○                               | ○     | ○       | 950,00                 | 1.130,50               |
|                                       | Mojave Beige Metallic  | ○           | ○                         | ○                             | ○                               | ○     | ○       | 950,00                 | 1.130,50               |
|                                       | Reflexsilber Metallic  | ○           | ○                         | ○                             | ○                               | ○     | ○       | 950,00                 | 1.130,50               |
|                                       | Starlight Blue Metallic  | ○           | ○                         | ○                             | ○                               | ○     | ○       | 950,00                 | 1.130,50               |

● = serienmäßige Ausstattung    ○ = Sonderausstattung gegen Mehrpreis    o. M. = ohne Mehrpreis

## Lackierungen.

|   |  | Kastenwagen | Kastenwagen BlueMotion | Kastenwagen Plus Trendline | Kastenwagen Plus Comfortline | Kombi | Rockton | Preis in € o. MwSt. | Preis in € m. MwSt. |
|---|--|-------------|------------------------|----------------------------|------------------------------|-------|---------|---------------------|---------------------|
| <b>Außenlackierung Metallic (Dach Schwarz)</b>            | Acapulcoblau Metallic/Dach Schwarz<br>– nur bei kurzem Radstand Normaldach (außer Kastenwagen BlueMotion 110-kW-TDI)       | ○           | ○                      | ○                          | ○                            | ○     |         | 950,00              | 1.130,50            |
|   | Bambusgarden Green Metallic/Dach Schwarz<br>– nur bei kurzem Radstand Normaldach (außer Kastenwagen BlueMotion 110-kW-TDI) | ○           | ○                      | ○                          | ○                            | ○     |         | 950,00              | 1.130,50            |
|   | Indiumgrau Metallic<br>– nur bei kurzem Radstand Normaldach (außer Kastenwagen BlueMotion 110-kW-TDI)                      | ○           | ○                      | ○                          | ○                            | ○     |         | 950,00              | 1.130,50            |
|   | Kurkumagelb Metallic<br>– nur bei kurzem Radstand Normaldach (außer Kastenwagen BlueMotion 110-kW-TDI)                     | ○           | ○                      | ○                          | ○                            | ○     |         | 950,00              | 1.130,50            |
|   | Mojave Beige Metallic/Dach Schwarz<br>– nur bei kurzem Radstand Normaldach (außer Kastenwagen BlueMotion 110-kW-TDI)       | ○           | ○                      | ○                          | ○                            | ○     |         | 950,00              | 1.130,50            |
|   | Reflexsilber Metallic<br>– nur bei kurzem Radstand Normaldach (außer Kastenwagen BlueMotion 110-kW-TDI)                    | ○           | ○                      | ○                          | ○                            | ○     |         | 950,00              | 1.130,50            |
| <b>Außenlackierung Metallic/ Perleffekt (zweifarbige)</b> | Indiumgrau Metallic/Deep Black Perleffekt<br>– nur bei Normaldach  | ○           | ○                      | ○                          | ○                            | ○     |         | 1.900,00            | 2.261,00            |
| <b>Außenlackierung Metallic (zweifarbige)</b>             | Candy-Weiß/Kurkumagelb Metallic<br>– nur bei Normaldach  | ○           | ○                      | ○                          | ○                            | ○     |         | 1.900,00            | 2.261,00            |
| <b>Außenlackierung Perleffekt</b>                         | Deep Black Perleffekt  | ○           | ○                      | ○                          | ○                            | ○     | ○       | 950,00              | 1.130,50            |
| <b>Außenlackierung Perlmutteffekt</b>                     | Oryxweiß Perlmutteffekt  | ○           | ○                      | ○                          | ○                            | ○     |         | 1.350,00            | 1.606,50            |
| <b>Außenlackierung Perlmutteffekt (Dach Schwarz)</b>      | Oryxweiß Perlmutteffekt<br>– nur bei kurzem Radstand Normaldach (außer Kastenwagen BlueMotion 110-kW-TDI)                  | ○           | ○                      | ○                          | ○                            | ○     |         | 1.350,00            | 1.606,50            |
| <b>Außenlackierung (zweifarbige)</b>                      | Candy-Weiß/Bambusgarden Green Metallic<br>– nur bei Normaldach   | ○           | ○                      | ○                          | ○                            | ○     |         | 1.900,00            | 2.261,00            |
|   | Candy-Weiß/Indiumgrau Metallic<br>– nur bei Normaldach   | ○           | ○                      | ○                          | ○                            | ○     |         | 1.900,00            | 2.261,00            |
|   | Candy-Weiß/Kirschrot<br>– nur bei Normaldach   | ○           | ○                      | ○                          | ○                            | ○     |         | 1.900,00            | 2.261,00            |

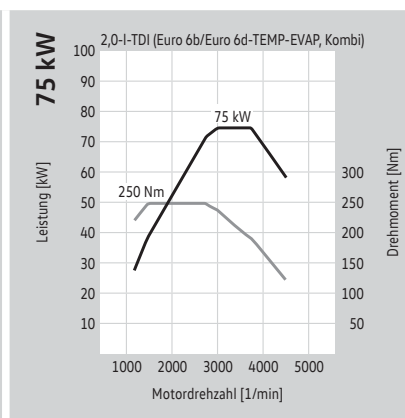
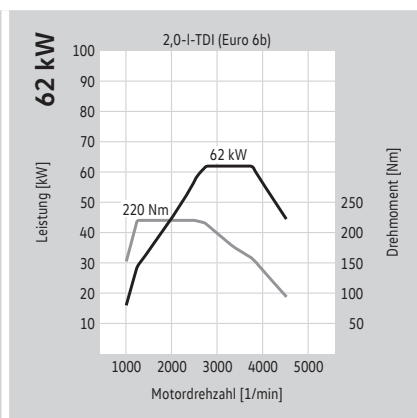
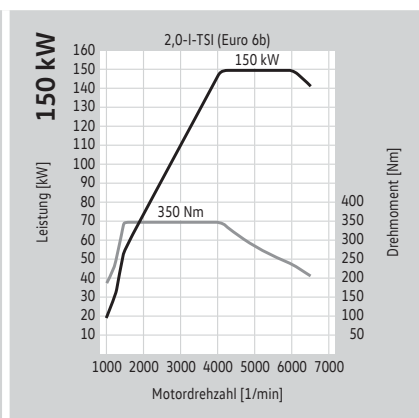
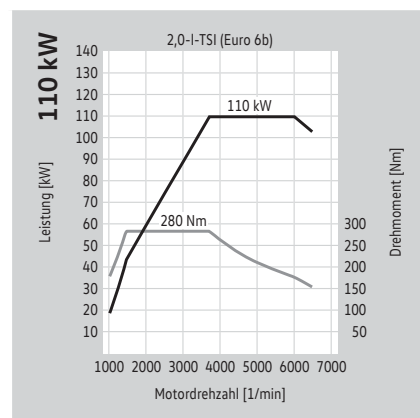
## Lackierungen.

|                               |   | Kastenwagen | Kastenwagen<br>BlueMotion | Kastenwagen Plus<br>Trendline | Kastenwagen Plus<br>Comfortline | Kombi | Rockton | Preis in €<br>o. MwSt. | Preis in €<br>m. MwSt. |
|-------------------------------|---|-------------|---------------------------|-------------------------------|---------------------------------|-------|---------|------------------------|------------------------|
| Außenlackierung (zweifarbige) | Candy-Weiß/Mojave Beige Metallic<br>- nur bei Normaldach            | ○           | ○                         | ○                             | ○                               | ○     |         | 1.900,00               | 2.261,00               |
|                               | Candy-Weiß/Starlight Blue Metallic<br>- nur bei Normaldach          | ○           | ○                         | ○                             | ○                               | ○     |         | 1.900,00               | 2.261,00               |
|                               | Reflexsilber Metallic/Acapulcoblau Metallic<br>- nur bei Normaldach | ○           | ○                         | ○                             | ○                               | ○     |         | 1.900,00               | 2.261,00               |

## Motoren.

|                                    | 2,0-I-TSI-Motor mit 110 kW (150 PS)                        | 2,0-I-TSI-Motor mit 150 kW (204 PS)                        |
|------------------------------------|--|--|
| Motorbauart/Ventile pro Zylinder   | 4-Zylinder-Ottomotor/4                                     | 4-Zylinder-Ottomotor/4                                     |
| Einspritzung/Aufladung             | Direkteinspritzung/Turbolader                              | Direkteinspritzung/Turbolader                              |
| Hubraum in cm <sup>3</sup>         | 1.984  | 1.984  |
| max. Leistung in kW (PS) bei 1/min | 110 (150) bei 3.750 – 6.000                                | 150 (204) bei 4.200 – 6.000                                |
| max. Drehmoment in Nm bei 1/min    | 280/1.500 – 3.750  | 350/1.500 – 4.000  |
| Kraftstoffart                      | Super bleifrei, mind. ROZ 95 nach DIN EN 228 <sup>5)</sup> | Super bleifrei, mind. ROZ 95 nach DIN EN 228 <sup>5)</sup> |
| Getriebevariante                   | 6-Gang-Schaltgetriebe                                      | 7-Gang-Doppelkupplungsgetriebe DSG                         |
| Antriebsart                        | Frontantrieb   | Frontantrieb, Allradantrieb 4MOTION (Kastenwagen)          |

|                                    | 2,0-I-TDI-Motor mit 62 kW (84 PS) mit SCR/AdBlue <sup>®6)</sup> | 2,0-I-TDI-Motor mit 75 kW (102 PS) mit SCR/AdBlue <sup>®6)</sup> |
|------------------------------------|---|--|
| Motorbauart/Ventile pro Zylinder   | 4-Zylinder-Dieselmotor/4  | 4-Zylinder-Dieselmotor/4   |
| Einspritzung/Aufladung             | Common-Rail-Direkteinspritzung/Abgasturbolader                  | Common-Rail-Direkteinspritzung/Abgasturbolader                   |
| Hubraum in cm <sup>3</sup>         | 1.968   | 1.968  |
| max. Leistung in kW (PS) bei 1/min | 62 (84) bei 2.750 – 3.750                                       | 75 (102) bei 3.000 – 3.750                                       |
| max. Drehmoment in Nm bei 1/min    | 220/1.250 – 2.500   | 250/1.500 – 2.750  |
| Kraftstoffart                      | Diesel, gemäß DIN EN 590  | Diesel, gemäß DIN EN 590   |
| Getriebevariante                   | 5-Gang-Schaltgetriebe   | 5-Gang-Schaltgetriebe  |
| Antriebsart                        | Frontantrieb  | Frontantrieb   |

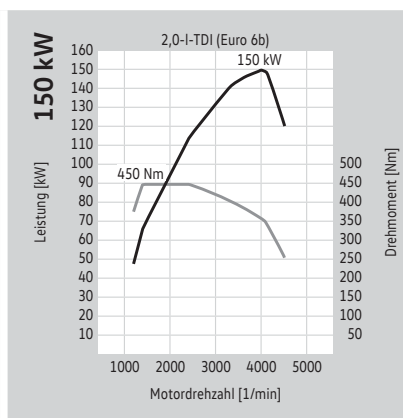
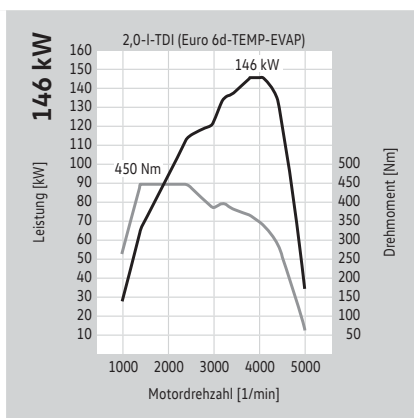
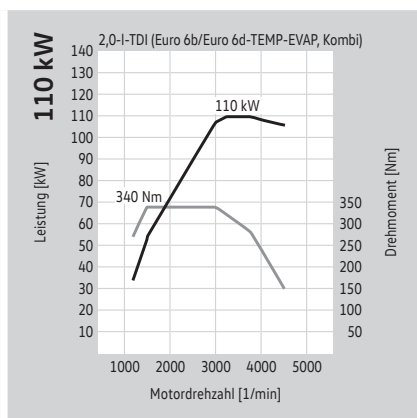
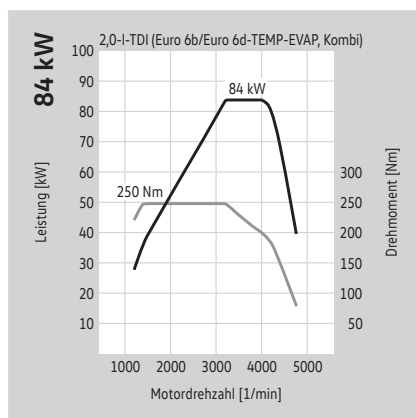


Die Besteuerung bei Fahrzeugen mit Pkw-Zulassung richtet sich nach den vom Kraftfahrt-Bundesamt festgelegten Schlüsselnummern. Erläuterungen zu den hier aufgeführten Fußnotenziffern finden Sie unter „Anmerkungen“.

## Motoren.

|                                    | 2,0-I-TDI-Motor mit 84 kW (114 PS) mit SCR/AdBlue® <sup>6)</sup> | 2,0-I-TDI-Motor mit 110 kW (150 PS) mit SCR/AdBlue® <sup>6)</sup> |
|------------------------------------|--|---|
| Motorbauart/Ventile pro Zylinder   | 4-Zylinder-Dieselmotor/4   | 4-Zylinder-Dieselmotor/4  |
| Einspritzung/Aufladung             | Common-Rail-Direkteinspritzung/Abgasturbolader                   | Common-Rail-Direkteinspritzung/Abgasturbolader                    |
| Hubraum in cm <sup>3</sup>         | 1.968  | 1.968   |
| max. Leistung in kW (PS) bei 1/min | 84 (114) bei 3.200 – 4.000                                       | 110 (150) bei 3.250 – 3.750                                       |
| max. Drehmoment in Nm bei 1/min    | 250/1.400 – 3.200  | 340/1.500 – 3.000   |
| Kraftstoffart                      | Diesel, gemäß DIN EN 590   | Diesel, gemäß DIN EN 590  |
| Getriebevariante                   | 5-Gang-Schaltgetriebe  | 6-Gang-Schaltgetriebe, 7-Gang-Doppelkupplungsgetriebe DSG         |
| Antriebsart                        | Frontantrieb   | Frontantrieb, Allradantrieb 4MOTION                               |

|                                    | 2,0-I-TDI-Motor mit 146 kW (199 PS) mit SCR/AdBlue® <sup>6)</sup> | 2,0-I-TDI-Motor mit 150 kW (204 PS) mit SCR/AdBlue® <sup>6)</sup> |
|------------------------------------|---|---|
| Motorbauart/Ventile pro Zylinder   | 4-Zylinder-Dieselmotor/4  | 4-Zylinder-Dieselmotor/4  |
| Einspritzung/Aufladung             | Common-Rail-Direkteinspritzung/2 Abgasturbolader                  | Common-Rail-Direkteinspritzung/2 Abgasturbolader                  |
| Hubraum in cm <sup>3</sup>         | 1.968   | 1.968   |
| max. Leistung in kW (PS) bei 1/min | 146 (199) bei 3.800 – 4.000                                       | 150 (204) bei 4.000   |
| max. Drehmoment in Nm bei 1/min    | 450/1.400 – 2.400   | 450/1.400 – 2.400   |
| Kraftstoffart                      | Diesel, gemäß DIN EN 590  | Diesel, gemäß DIN EN 590  |
| Getriebevariante                   | 7-Gang-Doppelkupplungsgetriebe DSG                                | 6-Gang-Schaltgetriebe, 7-Gang-Doppelkupplungsgetriebe DSG         |
| Antriebsart                        | Frontantrieb, Allradantrieb 4MOTION                               | Frontantrieb, Allradantrieb 4MOTION                               |



Die Besteuerung bei Fahrzeugen mit Pkw-Zulassung richtet sich nach den vom Kraftfahrt-Bundesamt festgelegten Schlüsselnummern. Erläuterungen zu den hier aufgeführten Fußnotenziffern finden Sie unter „Anmerkungen“.



## Kraftstoffverbrauch, CO<sub>2</sub>-Emissionen und Fahrleistungen.

Transporter Kastenwagen mit kurzem Radstand (mit Normaldach und Mittelhochdach) und Transporter Kastenwagen Plus mit kurzem Radstand (mit Normaldach)

| Motor                 | Getriebe              | Leistung maximal<br>in kW (PS) | Abgasnorm | Kraftstoffverbrauch <sup>2), 3)</sup><br>innerorts/außerorts/<br>kombiniert, in l/100 km | CO <sub>2</sub> -Emissionen <sup>3)</sup><br>kombiniert in g/km | Beschleunigung<br>0–100 km/h (s)<br>ND/MHD | Höchstgeschwindigkeit<br>in km/h<br>ND/MHD |
|-----------------------|-----------------------|--------------------------------|-----------|--|---|--|--|
| 2,0-I-TSI BMT         | 6-Gang-Schaltgetriebe | 110 (150)                      | Euro 6b   | 12,6 – 12,2/7,9 – 7,2/9,6 – 9,0  | 218 – 206   | 11,0 /11,1                                 | 182/176                                    |
| 2,0-I-TSI BMT         | 7-Gang-DSG            | 150 (204)                      | Euro 6b   | 12,1 – 11,4/8,0 – 7,4/9,5 – 8,9  | 217 – 203   | 8,4/8,5                                    | 202/196                                    |
| 2,0-I-TSI BMT 4MOTION | 7-Gang-DSG            | 150 (204)                      | Euro 6b   | 12,2 – 11,7/8,3 – 7,6/9,7 – 9,1  | 222 – 209   | 8,8/8,9                                    | 198/192                                    |
| 2,0-I-TDI BMT         | 5-Gang-Schaltgetriebe | 62 (84)                        | Euro 6b   | 7,9 – 7,2/5,7 – 5,1/6,5 – 5,8<br>7,6 – 7,1/5,5 – 5,0/6,2 – 5,7*                          | 170 – 153<br>163 – 149*   | 19,7/19,8                                  | 146/142                                    |
| 2,0-I-TDI BMT         | 5-Gang-Schaltgetriebe | 75 (102)                       | Euro 6b   | 8,0 – 7,2/5,8 – 5,1/6,6 – 5,8<br>7,6 – 7,1/5,5 – 5,0/6,2 – 5,7*                          | 172 – 153<br>163 – 149*   | 15,3/15,4                                  | 157/152                                    |
| 2,0-I-TDI BlueMotion  | 5-Gang-Schaltgetriebe | 75 (102)                       | Euro 6b   | 7,2 – 6,8/5,1 – 4,7/5,8 – 5,4  | 153 – 142   | –  | 100  |
| 2,0-I-TDI BMT         | 5-Gang-Schaltgetriebe | 84 (114)                       | Euro 6b   | 7,7 – 7,1/6,1 – 5,4/6,7 – 6,0<br>7,5 – 7,0/5,7 – 5,3/6,4 – 5,9*                          | 175 – 156<br>166 – 153*   | 14,8/14,9                                  | 163/158                                    |
| 2,0-I-TDI BMT         | 6-Gang-Schaltgetriebe | 110 (150)                      | Euro 6b   | 7,8 – 7,2/6,0 – 5,3/6,7 – 6,0<br>7,6 – 7,1/5,6 – 5,1/6,4 – 5,8*                          | 175 – 156<br>166 – 152*   | 11,1/11,2                                  | 182/176                                    |
| 2,0-I-TDI BlueMotion  | 6-Gang-Schaltgetriebe | 110 (150)                      | Euro 6b   | 7,5 – 7,1/5,2 – 4,8/6,1 – 5,6  | 158 – 147   | –  | 100  |
| 2,0-I-TDI BMT         | 7-Gang-DSG            | 110 (150)                      | Euro 6b   | 7,1 – 6,6/6,1 – 5,4/6,5 – 5,8<br>6,8 – 6,5/5,7 – 5,3/6,1 – 5,7*                          | 169 – 153<br>160 – 149*   | 11,2/11,3                                  | 181/175                                    |
| 2,0-I-TDI BMT 4MOTION | 6-Gang-Schaltgetriebe | 110 (150)                      | Euro 6b   | 8,3 – 7,8/6,3 – 5,6/7,0 – 6,4  | 183 – 167   | 11,3/11,4                                  | 179/173                                    |
| 2,0-I-TDI BMT 4MOTION | 7-Gang-DSG            | 110 (150)                      | Euro 6b   | 7,4 – 7,0/6,4 – 5,9/6,8 – 6,3  | 177 – 164   | 11,5/11,6                                  | 178/172                                    |
| 2,0-I-TDI BMT         | 6-Gang-Schaltgetriebe | 150 (204)                      | Euro 6b   | 8,1 – 7,6/6,1 – 5,5/6,8 – 6,3<br>7,9 – 7,4/5,8 – 5,3/6,6 – 6,1*                          | 179 – 163<br>172 – 159*   | 8,6/8,7                                    | 203/197                                    |
| 2,0-I-TDI BMT         | 7-Gang-DSG            | 150 (204)                      | Euro 6b   | 7,7 – 7,0/6,1 – 5,5/6,7 – 6,1<br>7,4 – 6,9/5,8 – 5,3/6,4 – 5,9*                          | 174 – 158<br>167 – 154*   | 8,9/9,0                                    | 203/197                                    |
| 2,0-I-TDI BMT 4MOTION | 6-Gang-Schaltgetriebe | 150 (204)                      | Euro 6b   | 8,6 – 8,3/6,2 – 5,7/7,1 – 6,7  | 185 – 174   | 8,8/8,9                                    | 199/193                                    |
| 2,0-I-TDI BMT 4MOTION | 7-Gang-DSG            | 150 (204)                      | Euro 6b   | 7,9 – 7,5/6,3 – 5,9/6,9 – 6,5  | 180 – 169   | 9,1/9,2                                    | 199/193                                    |

BMT = BlueMotion Technology DSG = Doppelkupplungsgetriebe DSG ND = Normaldach MHD = Mittelhochdach  
 \*Mit BlueMotion Technology Effizienzpaket.  
 Erläuterungen zu den hier aufgeführten Fußnotenziffern finden Sie unter „Anmerkungen“.

## Kraftstoffverbrauch, CO<sub>2</sub>-Emissionen und Fahrleistungen.

Transporter Kastenwagen mit langem Radstand (mit Normaldach, Mittelhochdach und Hochdach) und Transporter Kastenwagen Plus mit langem Radstand (mit Normaldach)

| Motor                 | Getriebe              | Leistung maximal<br>in kW (PS) | Abgasnorm | Kraftstoffverbrauch <sup>2), 3)</sup><br>innerorts/außerorts/<br>kombiniert, in l/100 km | CO <sub>2</sub> -Emissionen <sup>3)</sup><br>kombiniert in g/km | Beschleunigung<br>0 – 100 km/h (s)<br>ND/MHD/HD | Höchstgeschwindigkeit<br>in km/h<br>ND/MHD/HD |
|-----------------------|-----------------------|--------------------------------|-----------|--|---|---|---|
| 2,0-I-TSI BMT         | 6-Gang-Schaltgetriebe | 110 (150)                      | Euro 6b   | 12,7 – 12,2/8,2 – 7,4/9,8 – 9,1  | 223 – 208   | 11,0/11,1/11,3                                  | 182/176/170                                   |
| 2,0-I-TSI BMT         | 7-Gang-DSG            | 150 (204)                      | Euro 6b   | 12,2 – 11,4/8,4 – 7,4/9,8 – 8,9  | 223 – 203   | 8,4/8,5/8,8                                     | 202/196/187                                   |
| 2,0-I-TSI BMT 4MOTION | 7-Gang-DSG            | 150 (204)                      | Euro 6b   | 12,2 – 11,7/8,6 – 7,6/9,9 – 9,1  | 225 – 209   | 8,8/8,9/9,2                                     | 198/192/183                                   |
| 2,0-I-TDI BMT         | 5-Gang-Schaltgetriebe | 62 (84)                        | Euro 6b   | 7,9 – 7,3/5,8 – 5,2/6,6 – 6,0  | 173 – 156   | 19,7/19,8/20,3                                  | 146/142/136                                   |
| 2,0-I-TDI BMT         | 5-Gang-Schaltgetriebe | 75 (102)                       | Euro 6b   | 8,0 – 7,3/5,9 – 5,2/6,7 – 6,0  | 175 – 156   | 15,3/15,4/15,5                                  | 157/152/145                                   |
| 2,0-I-TDI BMT         | 5-Gang-Schaltgetriebe | 84 (114)                       | Euro 6b   | 7,8 – 7,2/6,3 – 5,5/6,8 – 6,1  | 178 – 159   | 14,8/14,9/15,0                                  | 163/158/152                                   |
| 2,0-I-TDI BMT         | 6-Gang-Schaltgetriebe | 110 (150)                      | Euro 6b   | 7,9 – 7,3/6,3 – 5,4/6,9 – 6,1  | 180 – 159   | 11,1/11,2/11,6                                  | 182/176/170                                   |
| 2,0-I-TDI BMT         | 7-Gang-DSG            | 110 (150)                      | Euro 6b   | 7,2 – 6,6/6,4 – 5,4/6,7 – 5,8  | 174 – 153   | 11,2/11,3/11,7                                  | 181/175/169                                   |
| 2,0-I-TDI BMT 4MOTION | 6-Gang-Schaltgetriebe | 110 (150)                      | Euro 6b   | 8,3 – 7,9/6,5 – 5,7/7,1 – 6,5  | 186 – 170   | 11,3/11,4/11,8                                  | 179/173/167                                   |
| 2,0-I-TDI BMT 4MOTION | 7-Gang-DSG            | 110 (150)                      | Euro 6b   | 7,4 – 7,0/6,6 – 5,9/6,9 – 6,3  | 180 – 164   | 11,5/11,6/12,0                                  | 178/172/166                                   |
| 2,0-I-TDI BMT         | 6-Gang-Schaltgetriebe | 150 (204)                      | Euro 6b   | 8,2 – 7,6/6,4 – 5,5/7,0 – 6,3  | 184 – 163   | 8,6/8,7/9,0                                     | 203/197/189                                   |
| 2,0-I-TDI BMT         | 7-Gang-DSG            | 150 (204)                      | Euro 6b   | 7,7 – 7,0/6,4 – 5,5/6,8 – 6,1  | 179 – 158   | 8,9/9,0/9,3                                     | 203/197/189                                   |
| 2,0-I-TDI BMT 4MOTION | 6-Gang-Schaltgetriebe | 150 (204)                      | Euro 6b   | 8,7 – 8,3/6,5 – 5,7/7,3 – 6,7  | 190 – 174   | 8,8/8,9/9,2                                     | 199/193/185                                   |
| 2,0-I-TDI BMT 4MOTION | 7-Gang-DSG            | 150 (204)                      | Euro 6b   | 7,9 – 7,5/6,6 – 5,9/7,1 – 6,5  | 185 – 169   | 9,1/9,2/9,5                                     | 199/193/185                                   |

BMT = BlueMotion Technology DSG = Doppelkupplungsgetriebe DSG ND = Normaldach MHD = Mittelhochdach HD = Hochdach  
Erläuterungen zu den hier aufgeführten Fußnotenziffern finden Sie unter „Anmerkungen“.

## Kraftstoffverbrauch, CO<sub>2</sub>-Emissionen, Effizienzklassen und Fahrleistungen.

### Transporter Kombi mit kurzem Radstand (mit Normaldach und Mittelhochdach)

| Motor                 | Getriebe              | Leistung maximal in kW (PS) | Abgasnorm         | Kraftstoffverbrauch <sup>2), 3)</sup> innerorts/außerorts/ kombiniert, in l/100 km | CO <sub>2</sub> -Emissionen <sup>3)</sup> kombiniert in g/km | Effizienzklasse <sup>4)</sup> | Beschleunigung 0-100 km/h (s) ND/MHD | Höchstgeschwindigkeit in km/h ND/MHD |
|-----------------------|-----------------------|-----------------------------|-------------------|--|--|-------------------------------|--------------------------------------|--------------------------------------|
| 2,0-I-TDI BMT         | 5-Gang-Schaltgetriebe | 75 (102)                    | Euro 6d TEMP-EVAP | 8,8-7,6/6,3-5,6/7,0-6,5  | 184-171  | D-C                           | 16,4/16,5                            | 157/152                              |
| 2,0-I-TDI BMT         | 5-Gang-Schaltgetriebe | 84 (114)                    | Euro 6d TEMP-EVAP | 8,5-7,8/6,3-5,8/7,1-6,5  | 185-170  | D-C                           | 15,9/16,0                            | 163/158                              |
| 2,0-I-TDI BMT         | 6-Gang-Schaltgetriebe | 110 (150)                   | Euro 6d TEMP-EVAP | 8,8-8,2/6,4-6,1/8,2-6,9  | 188-179  | D-C                           | 11,9/12,0                            | 182/176                              |
| 2,0-I-TDI BMT         | 7-Gang-DSG            | 110 (150)                   | Euro 6d TEMP-EVAP | 7,6-7,2/6,4-5,8/6,9-6,3  | 179-165  | C-B                           | 12,0/12,1                            | 181/175                              |
| 2,0-I-TDI BMT 4MOTION | 6-Gang-Schaltgetriebe | 110 (150)                   | Euro 6d TEMP-EVAP | 9,8-9,4/7,2-6,5/8,1-7,6  | 212-198  | D                             | 12,2/12,3                            | 179/173                              |
| 2,0-I-TDI BMT 4MOTION | 7-Gang-DSG            | 110 (150)                   | Euro 6d TEMP-EVAP | 9,6-8,6/7,7-7,1/8,3-7,8  | 216-203  | E-D                           | 12,5/12,6                            | 178/172                              |
| 2,0-I-TDI BMT         | 7-Gang-DSG            | 146 (199)                   | Euro 6d TEMP-EVAP | 8,6-7,9/6,5-6,0/7,2-6,7  | 188-176  | C                             | 9,1/9,2                              | 203/197                              |
| 2,0-I-TDI BMT 4MOTION | 7-Gang-DSG            | 146 (199)                   | Euro 6d TEMP-EVAP | 10,9-9,7/7,3-6,6/8,5-7,9   | 223-207  | E-D                           | 9,6/9,7                              | 199/193                              |

### Transporter Kombi mit langem Radstand (mit Normaldach, Mittelhochdach und Hochdach)

| Motor                 | Getriebe              | Leistung maximal in kW (PS) | Abgasnorm         | Kraftstoffverbrauch <sup>2), 3)</sup> innerorts/außerorts/ kombiniert, in l/100 km | CO <sub>2</sub> -Emissionen <sup>3)</sup> kombiniert in g/km | Effizienzklasse <sup>4)</sup> | Beschleunigung 0-100 km/h (s) ND/MHD/HD | Höchstgeschwindigkeit in km/h ND/MHD/HD |
|-----------------------|-----------------------|-----------------------------|-------------------|--|--|-------------------------------|---|---|
| 2,0-I-TDI BMT         | 5-Gang-Schaltgetriebe | 75 (102)                    | Euro 6d TEMP-EVAP | 9,2-7,7/6,7-5,8/7,4-6,6  | 192-174  | D-C                           | 16,4/16,5/16,6                          | 157/152/145                             |
| 2,0-I-TDI BMT         | 5-Gang-Schaltgetriebe | 84 (114)                    | Euro 6d TEMP-EVAP | 8,8-7,9/6,7-5,9/7,4-6,6  | 194-173  | D-C                           | 15,9/16,0/16,1                          | 163/158/152                             |
| 2,0-I-TDI BMT         | 6-Gang-Schaltgetriebe | 110 (150)                   | Euro 6d TEMP-EVAP | 8,9-8,1/6,7-6,1/7,5-6,9  | 195-179  | D-C                           | 11,9/12,0/12,2                          | 182/176/170                             |
| 2,0-I-TDI BMT         | 7-Gang-DSG            | 110 (150)                   | Euro 6d TEMP-EVAP | 7,6-7,2/6,6-5,8/7,0-6,3  | 182-165  | C-B                           | 12,0/12,1/12,3                          | 181/175/169                             |
| 2,0-I-TDI BMT 4MOTION | 6-Gang-Schaltgetriebe | 110 (150)                   | Euro 6d TEMP-EVAP | 9,8-9,4/7,3-6,5/8,2-7,6  | 214-198  | D-C                           | 12,2/12,3/12,7                          | 179/173/167                             |
| 2,0-I-TDI BMT 4MOTION | 7-Gang-DSG            | 110 (150)                   | Euro 6d TEMP-EVAP | 9,5-8,6/7,8-7,1/8,3-7,8  | 217-203  | D                             | 12,5/12,6/13,0                          | 178/172/166                             |
| 2,0-I-TDI BMT         | 7-Gang-DSG            | 146 (199)                   | Euro 6d TEMP-EVAP | 8,6-8,0/6,8-6,1/7,4-6,8  | 193-179  | C                             | 9,1/9,2/9,5                             | 203/197/189                             |
| 2,0-I-TDI BMT 4MOTION | 7-Gang-DSG            | 146 (199)                   | Euro 6d TEMP-EVAP | 10,8-9,9/7,6-6,8/8,7-8,1   | 228-211  | E-D                           | 9,6/9,7/10,0                            | 199/193/185                             |

BMT = BlueMotion Technology DSG = Doppelkupplungsgetriebe DSG ND = Normaldach MHD = Mittelhochdach HD = Hochdach  
Erläuterungen zu den hier aufgeführten Fußnotenziffern finden Sie unter „Anmerkungen“.

## Kraftstoffverbrauch, CO<sub>2</sub>-Emissionen, Effizienzklassen und Fahrleistungen.

### Transporter Rockton

| Motor                 | Getriebe              | Leistung maximal<br>in kW (PS) | Abgasnorm         | Kraftstoffverbrauch <sup>2), 3)</sup><br>innerorts/außerorts/<br>kombiniert, in l/100 km | CO <sub>2</sub> -Emissionen <sup>3)</sup><br>kombiniert in g/km | Effizienzklasse <sup>4)</sup> | Beschleunigung<br>0-100 km/h (s) | Höchst-<br>geschwindigkeit<br>in km/h |
|-----------------------|-----------------------|--------------------------------|-------------------|--|---|-------------------------------|----------------------------------|---------------------------------------|
| 2,0-I-TDI BMT 4MOTION | 6-Gang-Schaltgetriebe | 110 (150)                      | Euro 6d TEMP-EVAP | 9,7 - 9,4/7,0 - 6,5/8,0 - 7,6  | 210 - 198   | D                             | 12,2                             | 179                                   |
| 2,0-I-TDI BMT 4MOTION | 7-Gang-DSG            | 110 (150)                      | Euro 6d TEMP-EVAP | 9,5 - 8,6/7,6 - 7,1/8,1 - 7,8  | 213 - 203   | D                             | 12,5                             | 178                                   |
| 2,0-I-TDI BMT 4MOTION | 7-Gang-DSG            | 146 (199)                      | Euro 6d TEMP-EVAP | 10,9 - 9,7/7,2 - 6,6/8,5 - 7,9   | 221 - 207   | E - D                         | 9,6                              | 199                                   |

BMT = BlueMotion Technology DSG = Doppelkupplungsgetriebe DSG  
Erläuterungen zu den hier aufgeführten Fußnotenziffern finden Sie unter „Anmerkungen“.

## Gewichte.

### Transporter Kastenwagen mit kurzem Radstand (mit Normaldach und Mittelhochdach)

| Motor                       | Getriebe              | Leistung maximal<br>in kW (PS) | Abgasnorm | Zul. Gesamtgewicht<br>in kg | Leergewicht<br>minimal <sup>7)</sup><br>in kg | Nutzlast bzw.<br>Zuladung<br>maximal –<br>minimal <sup>7)</sup><br>in kg | Zul. Achslast<br>vorn/hinten<br>in kg | Anhängelast<br>gebremst, bei<br>12 % Steigung/<br>ungebremst<br>in kg | Zul.<br>Zuggesamt-<br>gewicht, bei<br>12 % Steigung<br>in kg |
|-----------------------------|-----------------------|--------------------------------|-----------|-----------------------------|---|--|---------------------------------------|---|--|
| 2,0-I-TSI BMT               | 6-Gang-Schaltgetriebe | 110 (150)                      | Euro 6b   | 2.800, 3.000, 3.200         | 1.821   | 1.379 – 662  | 1.600 – 1.710/1.550 – 1.720           | 2.500/750   | 5.200  |
| 2,0-I-TSI BMT               | 7-Gang-DSG            | 150 (204)                      | Euro 6b   | 2.800, 3.000, 3.200         | 1.868   | 1.332 – 615  | 1.600 – 1.710/1.550 – 1.720           | 2.500/750   | 5.300  |
| 2,0-I-TSI BMT 4MOTION       | 7-Gang-DSG            | 150 (204)                      | Euro 6b   | 2.800, 3.000, 3.200         | 1.978   | 1.222 – 505  | 1.600 – 1.710/1.550 – 1.720           | 2.500/750   | 5.300  |
| 2,0-I-TDI BMT               | 5-Gang-Schaltgetriebe | 62 (84)                        | Euro 6b   | 2.600, 2.800, 3.000         | 1.797   | 1.203 – 486  | 1.500 – 1.680/1.400 – 1.625           | 2.200/750   | 4.800  |
| 2,0-I-TDI BMT               | 5-Gang-Schaltgetriebe | 75 (102)                       | Euro 6b   | 2.600 – 3.200               | 1.797   | 1.403 – 486  | 1.500 – 1.710/1.400 – 1.720           | 2.200/750   | 4.900  |
| 2,0-I-TDI BlueMotion        | 5-Gang-Schaltgetriebe | 75 (102)                       | Euro 6b   | 2.700                       | 1.797   | 903  | 1.550/1.450                           | 1.800/750   | 4.300  |
| 2,0-I-TDI BMT               | 5-Gang-Schaltgetriebe | 84 (114)                       | Euro 6b   | 2.600 – 3.200               | 1.797   | 1.403 – 486  | 1.500 – 1.710/1.400 – 1.720           | 2.200/750   | 4.900  |
| 2,0-I-TDI BMT               | 6-Gang-Schaltgetriebe | 110 (150)                      | Euro 6b   | 2.800 – 3.200               | 1.827   | 1.373 – 656  | 1.600 – 1.710/1.450 – 1.720           | 2.500/750   | 5.200  |
| 2,0-I-TDI BlueMotion        | 6-Gang-Schaltgetriebe | 110 (150)                      | Euro 6b   | 2.900                       | 1.827   | 1.073  | 1.600/1.450                           | 2.500/750   | 5.200  |
| 2,0-I-TDI BMT               | 7-Gang-DSG            | 110 (150)                      | Euro 6b   | 2.800 – 3.200               | 1.847   | 1.353 – 636  | 1.600 – 1.710/1.450 – 1.720           | 2.500/750   | 5.300  |
| 2,0-I-TDI BMT 4MOTION       | 6-Gang-Schaltgetriebe | 110 (150)                      | Euro 6b   | 2.800, 3.000, 3.200         | 1.949   | 1.251 – 534  | 1.600 – 1.710/1.550 – 1.720           | 2.500/750   | 5.300  |
| 2,0-I-TDI BMT 4MOTION       | 7-Gang-DSG            | 110 (150)                      | Euro 6b   | 2.800, 3.000, 3.200         | 1.961   | 1.239 – 522  | 1.600 – 1.710/1.550 – 1.720           | 2.500/750   | 5.300  |
| 2,0-I-TDI BMT               | 6-Gang-Schaltgetriebe | 150 (204)                      | Euro 6b   | 2.800 – 3.200               | 1.881   | 1.319 – 602  | 1.600 – 1.710/1.450 – 1.720           | 2.500/750   | 5.200  |
| 2,0-I-TDI BMT               | 7-Gang-DSG            | 150 (204)                      | Euro 6b   | 2.800 – 3.200               | 1.869   | 1.331 – 614  | 1.600 – 1.710/1.450 – 1.720           | 2.500/750   | 5.300  |
| 2,0-I-TDI BMT 4MOTION       | 6-Gang-Schaltgetriebe | 150 (204)                      | Euro 6b   | 2.800, 3.000, 3.200         | 1.990   | 1.210 – 493  | 1.600 – 1.710/1.550 – 1.720           | 2.500/750   | 5.300  |
| 2,0-I-TDI BMT 4MOTION       | 7-Gang-DSG            | 150 (204)                      | Euro 6b   | 2.800, 3.000, 3.200         | 1.979   | 1.221 – 504  | 1.600 – 1.710/1.550 – 1.720           | 2.500/750   | 5.300  |
| <b>Zul. Dachlast in kg</b>  | 100*                  |                                |           |                             |   |  |                                       |   |  |
| <b>Zul. Stützlast in kg</b> | 100                   |                                |           |                             |   |  |                                       |   |  |

BMT = BlueMotion Technology DSG = Doppelkupplungsgetriebe DSG

\*Zulässige Dachlast 100 kg (bei 2 Dachträgern) bzw. 150 kg (bei mindestens 3 Dachträgern), jeweils nur bei Normaldach. Erläuterungen zu den hier aufgeführten Fußnotenziffern finden Sie unter „Anmerkungen“.

## Gewichte.

### Transporter Kastenwagen mit langem Radstand (mit Normaldach, Mittelhochdach und Hochdach)

| Motor                       | Getriebe              | Leistung maximal<br>in kW (PS) | Abgasnorm | Zul. Gesamtgewicht<br>in kg | Leergewicht<br>minimal <sup>7)</sup><br>in kg | Nutzlast bzw.<br>Zuladung<br>maximal –<br>minimal <sup>7)</sup><br>in kg | Zul. Achslast<br>vorn/hinten<br>in kg | Anhängelast<br>gebremst, bei<br>12 % Steigung/<br>ungebremst<br>in kg | Zul.<br>Zuggesamt-<br>gewicht, bei<br>12 % Steigung<br>in kg |
|-----------------------------|-----------------------|--------------------------------|-----------|-----------------------------|---|--|---------------------------------------|---|--|
| 2,0-I-TSI BMT               | 6-Gang-Schaltgetriebe | 110 (150)                      | Euro 6b   | 2.800, 3.000, 3.200         | 1.878   | 1.322 – 605  | 1.600 – 1.710/1.550 – 1.720           | 2.500/750   | 5.200  |
| 2,0-I-TSI BMT               | 7-Gang-DSG            | 150 (204)                      | Euro 6b   | 2.800, 3.000, 3.200         | 1.924   | 1.276 – 559  | 1.600 – 1.710/1.550 – 1.720           | 2.500/750   | 5.300  |
| 2,0-I-TSI BMT 4MOTION       | 7-Gang-DSG            | 150 (204)                      | Euro 6b   | 2.800, 3.000, 3.200         | 2.034   | 1.166 – 449  | 1.600 – 1.710/1.550 – 1.720           | 2.500/750   | 5.300  |
| 2,0-I-TDI BMT               | 5-Gang-Schaltgetriebe | 62 (84)                        | Euro 6b   | 2.800, 3.000                | 1.854   | 1.146 – 629  | 1.550 – 1.680/1.550 – 1.625           | 2.200/750   | 4.800  |
| 2,0-I-TDI BMT               | 5-Gang-Schaltgetriebe | 75 (102)                       | Euro 6b   | 2.800, 3.000, 3.200         | 1.854   | 1.364 – 629  | 1.550 – 1.710/1.550 – 1.720           | 2.200/750   | 4.900  |
| 2,0-I-TDI BMT               | 5-Gang-Schaltgetriebe | 84 (114)                       | Euro 6b   | 2.800, 3.000, 3.200         | 1.854   | 1.364 – 629  | 1.550 – 1.710/1.550 – 1.720           | 2.200/750   | 4.900  |
| 2,0-I-TDI BMT               | 6-Gang-Schaltgetriebe | 110 (150)                      | Euro 6b   | 2.800, 3.000, 3.200         | 1.884   | 1.316 – 599  | 1.600 – 1.710/1.550 – 1.720           | 2.500/750   | 5.200  |
| 2,0-I-TDI BMT               | 7-Gang-DSG            | 110 (150)                      | Euro 6b   | 2.800, 3.000, 3.200         | 1.904   | 1.296 – 579  | 1.600 – 1.710/1.550 – 1.720           | 2.500/750   | 5.300  |
| 2,0-I-TDI BMT 4MOTION       | 6-Gang-Schaltgetriebe | 110 (150)                      | Euro 6b   | 2.800, 3.000, 3.200         | 2.006   | 1.194 – 477  | 1.600 – 1.710/1.550 – 1.720           | 2.500/750   | 5.300  |
| 2,0-I-TDI BMT 4MOTION       | 7-Gang-DSG            | 110 (150)                      | Euro 6b   | 2.800, 3.000, 3.200         | 2.017   | 1.183 – 466  | 1.600 – 1.710/1.550 – 1.720           | 2.500/750   | 5.300  |
| 2,0-I-TDI BMT               | 6-Gang-Schaltgetriebe | 150 (204)                      | Euro 6b   | 2.800, 3.000, 3.200         | 1.938   | 1.262 – 545  | 1.600 – 1.710/1.550 – 1.720           | 2.500/750   | 5.200  |
| 2,0-I-TDI BMT               | 7-Gang-DSG            | 150 (204)                      | Euro 6b   | 2.800, 3.000, 3.200         | 1.926   | 1.274 – 557  | 1.600 – 1.710/1.550 – 1.720           | 2.500/750   | 5.300  |
| 2,0-I-TDI BMT 4MOTION       | 6-Gang-Schaltgetriebe | 150 (204)                      | Euro 6b   | 2.800, 3.000, 3.200         | 2.050   | 1.150 – 433  | 1.600 – 1.710/1.550 – 1.720           | 2.500/750   | 5.300  |
| 2,0-I-TDI BMT 4MOTION       | 7-Gang-DSG            | 150 (204)                      | Euro 6b   | 2.800, 3.000, 3.200         | 2.036   | 1.164 – 447  | 1.600 – 1.710/1.550 – 1.720           | 2.500/750   | 5.300  |
| <b>Zul. Dachlast in kg</b>  | <b>100*</b>           |                                |           |                             |   |  |                                       |   |  |
| <b>Zul. Stützlast in kg</b> | <b>100</b>            |                                |           |                             |   |  |                                       |   |  |

BMT = BlueMotion Technology DSG = Doppelkupplungsgetriebe DSG

\*Zulässige Dachlast 100 kg (bei 2 Dachträgern) bzw. 150 kg (bei mindestens 3 Dachträgern), jeweils nur bei Normaldach. Erläuterungen zu den hier aufgeführten Fußnotenziffern finden Sie unter „Anmerkungen“.

## Gewichte.

### Transporter Kastenwagen Plus mit kurzem Radstand

| Motor                       | Getriebe              | Leistung maximal<br>in kW (PS) | Abgasnorm | Zul. Gesamtgewicht<br>in kg | Leergewicht<br>minimal <sup>7)</sup><br>in kg | Nutzlast bzw.<br>Zuladung<br>maximal –<br>minimal <sup>7)</sup><br>in kg | Zul. Achslast<br>vorn/hinten<br>in kg | Anhängelast<br>gebremst, bei<br>12 % Steigung/<br>ungebremst<br>in kg | Zul.<br>Zuggesamt-<br>gewicht, bei<br>12 % Steigung<br>in kg |
|-----------------------------|-----------------------|--------------------------------|-----------|-----------------------------|---|--|---------------------------------------|---|--|
| 2,0-I-TSI BMT               | 6-Gang-Schaltgetriebe | 110 (150)                      | Euro 6b   | 2.800, 3.000, 3.200         | 1.918   | 1.282 – 545  | 1.610 – 1.710/1.500 – 1.720           | 2.500/750   | 5.200  |
| 2,0-I-TSI BMT               | 7-Gang-DSG            | 150 (204)                      | Euro 6b   | 2.800, 3.000, 3.200         | 1.964   | 1.236 – 545  | 1.610 – 1.710/1.500 – 1.720           | 2.500/750   | 5.300  |
| 2,0-I-TSI BMT 4MOTION       | 7-Gang-DSG            | 150 (204)                      | Euro 6b   | 3.000, 3.080, 3.200         | 2.074   | 1.126 – 568  | 1.610 – 1.710/1.600 – 1.720           | 2.500/750   | 5.300  |
| 2,0-I-TDI BMT               | 5-Gang-Schaltgetriebe | 62 (84)                        | Euro 6b   | 2.800, 3.000                | 1.894   | 1.106 – 548  | 1.550 – 1.710/1.500 – 1.600           | 2.200/750   | 4.800  |
| 2,0-I-TDI BMT               | 5-Gang-Schaltgetriebe | 75 (102)                       | Euro 6b   | 2.800, 3.000, 3.200         | 1.894   | 1.306 – 548  | 1.550 – 1.710/1.500 – 1.720           | 2.200/750   | 4.900  |
| 2,0-I-TDI BMT               | 5-Gang-Schaltgetriebe | 84 (114)                       | Euro 6b   | 2.800, 3.000, 3.200         | 1.894   | 1.306 – 548  | 1.550 – 1.710/1.500 – 1.720           | 2.200/750   | 4.900  |
| 2,0-I-TDI BMT               | 6-Gang-Schaltgetriebe | 110 (150)                      | Euro 6b   | 2.800, 3.000, 3.200         | 1.924   | 1.276 – 545  | 1.610 – 1.710/1.500 – 1.720           | 2.500/750   | 5.200  |
| 2,0-I-TDI BMT               | 7-Gang-DSG            | 110 (150)                      | Euro 6b   | 2.800, 3.000, 3.200         | 1.948   | 1.252 – 545  | 1.610 – 1.710/1.500 – 1.720           | 2.500/750   | 5.300  |
| 2,0-I-TDI BMT 4MOTION       | 6-Gang-Schaltgetriebe | 110 (150)                      | Euro 6b   | 3.000, 3.080, 3.200         | 2.046   | 1.154 – 596  | 1.610 – 1.710/1.600 – 1.720           | 2.500/750   | 5.300  |
| 2,0-I-TDI BMT 4MOTION       | 7-Gang-DSG            | 110 (150)                      | Euro 6b   | 3.000, 3.080, 3.200         | 2.057   | 1.143 – 585  | 1.610 – 1.710/1.600 – 1.720           | 2.500/750   | 5.300  |
| 2,0-I-TDI BMT               | 6-Gang-Schaltgetriebe | 150 (204)                      | Euro 6b   | 2.800, 3.000, 3.200         | 1.973   | 1.227 – 545  | 1.610 – 1.710/1.500 – 1.720           | 2.500/750   | 5.200  |
| 2,0-I-TDI BMT               | 7-Gang-DSG            | 150 (204)                      | Euro 6b   | 2.800, 3.000, 3.200         | 1.996   | 1.204 – 545  | 1.610 – 1.710/1.500 – 1.720           | 2.500/750   | 5.300  |
| 2,0-I-TDI BMT 4MOTION       | 6-Gang-Schaltgetriebe | 150 (204)                      | Euro 6b   | 3.000, 3.080, 3.200         | 2.086   | 1.114 – 556  | 1.610 – 1.710/1.600 – 1.720           | 2.500/750   | 5.300  |
| 2,0-I-TDI BMT 4MOTION       | 7-Gang-DSG            | 150 (204)                      | Euro 6b   | 3.000, 3.080, 3.200         | 2.099   | 1.101 – 545  | 1.610 – 1.710/1.600 – 1.720           | 2.500/750   | 5.300  |
| <b>Zul. Dachlast in kg</b>  | <b>100*</b>           |                                |           |                             |   |  |                                       |   |  |
| <b>Zul. Stützlast in kg</b> | <b>100</b>            |                                |           |                             |   |  |                                       |   |  |

BMT = BlueMotion Technology DSG = Doppelkupplungsgetriebe DSG

\*Zulässige Dachlast 100 kg (bei 2 Dachträgern) bzw. 150 kg (bei mindestens 3 Dachträgern).

Erläuterungen zu den hier aufgeführten Fußnotenziffern finden Sie unter „Anmerkungen“.

## Gewichte.

### Transporter Kastenwagen Plus mit langem Radstand

| Motor                       | Getriebe              | Leistung maximal<br>in kW (PS) | Abgasnorm | Zul. Gesamtgewicht<br>in kg | Leergewicht<br>minimal <sup>7)</sup><br>in kg | Nutzlast bzw.<br>Zuladung<br>maximal –<br>minimal <sup>7)</sup><br>in kg | Zul. Achslast<br>vorn/hinten<br>in kg | Anhängelast<br>gebremst, bei<br>12 % Steigung/<br>ungebremst<br>in kg | Zul.<br>Zuggesamt-<br>gewicht, bei<br>12 % Steigung<br>in kg |
|-----------------------------|-----------------------|--------------------------------|-----------|-----------------------------|---|--|---------------------------------------|---|--|
| 2,0-I-TSI BMT               | 6-Gang-Schaltgetriebe | 110 (150)                      | Euro 6b   | 3.000, 3.200                | 1.975   | 1.225 – 681  | 1.610 – 1.710/1.600 – 1.720           | 2.500/750   | 5.200  |
| 2,0-I-TSI BMT               | 7-Gang-DSG            | 150 (204)                      | Euro 6b   | 3.000, 3.200                | 2.021   | 1.179 – 616  | 1.610 – 1.710/1.600 – 1.720           | 2.500/750   | 5.300  |
| 2,0-I-TSI BMT 4MOTION       | 7-Gang-DSG            | 150 (204)                      | Euro 6b   | 3.000, 3.080, 3.200         | 2.131   | 1.069 – 545  | 1.610 – 1.710/1.600 – 1.720           | 2.500/750   | 5.300  |
| 2,0-I-TDI BMT               | 5-Gang-Schaltgetriebe | 62 (84)                        | Euro 6b   | 3.000                       | 1.951   | 1.049 – 686  | 1.610 – 1.710/1.600                   | 2.200/750   | 4.800  |
| 2,0-I-TDI BMT               | 5-Gang-Schaltgetriebe | 75 (102)                       | Euro 6b   | 3.000, 3.200                | 1.951   | 1.249 – 686  | 1.610 – 1.710/1.600 – 1.720           | 2.200/750   | 4.900  |
| 2,0-I-TDI BMT               | 5-Gang-Schaltgetriebe | 84 (114)                       | Euro 6b   | 3.000, 3.200                | 1.951   | 1.249 – 686  | 1.610 – 1.710/1.600 – 1.720           | 2.200/750   | 4.900  |
| 2,0-I-TDI BMT               | 6-Gang-Schaltgetriebe | 110 (150)                      | Euro 6b   | 3.000, 3.200                | 1.981   | 1.219 – 681  | 1.610 – 1.710/1.600 – 1.720           | 2.500/750   | 5.200  |
| 2,0-I-TDI BMT               | 7-Gang-DSG            | 110 (150)                      | Euro 6b   | 3.000, 3.200                | 2.005   | 1.195 – 632  | 1.610 – 1.710/1.600 – 1.720           | 2.500/750   | 5.300  |
| 2,0-I-TDI BMT 4MOTION       | 6-Gang-Schaltgetriebe | 110 (150)                      | Euro 6b   | 3.000, 3.080, 3.200         | 2.103   | 1.097 – 545  | 1.610 – 1.710/1.600 – 1.720           | 2.500/750   | 5.300  |
| 2,0-I-TDI BMT 4MOTION       | 7-Gang-DSG            | 110 (150)                      | Euro 6b   | 3.000, 3.080, 3.200         | 2.114   | 1.086 – 545  | 1.610 – 1.710/1.600 – 1.720           | 2.500/750   | 5.300  |
| 2,0-I-TDI BMT               | 6-Gang-Schaltgetriebe | 150 (204)                      | Euro 6b   | 3.000, 3.200                | 2.030   | 1.170 – 607  | 1.610 – 1.710/1.600 – 1.720           | 2.500/750   | 5.200  |
| 2,0-I-TDI BMT               | 7-Gang-DSG            | 150 (204)                      | Euro 6b   | 3.000, 3.200                | 2.053   | 1.147 – 584  | 1.610 – 1.710/1.600 – 1.720           | 2.500/750   | 5.300  |
| 2,0-I-TDI BMT 4MOTION       | 6-Gang-Schaltgetriebe | 150 (204)                      | Euro 6b   | 3.000, 3.080, 3.200         | 2.143   | 1.057 – 545  | 1.610 – 1.710/1.600 – 1.720           | 2.500/750   | 5.300  |
| 2,0-I-TDI BMT 4MOTION       | 7-Gang-DSG            | 150 (204)                      | Euro 6b   | 3.000, 3.080, 3.200         | 2.156   | 1.044 – 545  | 1.610 – 1.710/1.600 – 1.720           | 2.500/750   | 5.300  |
| <b>Zul. Dachlast in kg</b>  | 100*                  |                                |           |                             |   |  |                                       |   |  |
| <b>Zul. Stützlast in kg</b> | 100                   |                                |           |                             |   |  |                                       |   |  |

BMT = BlueMotion Technology DSG = Doppelkupplungsgetriebe DSG

\*Zulässige Dachlast 100 kg (bei 2 Dachträgern) bzw. 150 kg (bei mindestens 3 Dachträgern).

Erläuterungen zu den hier aufgeführten Fußnotenziffern finden Sie unter „Anmerkungen“.



## Gewichte.

### Transporter Kombi mit kurzem Radstand (mit Normaldach und Mittelhochdach)

| Motor                       | Getriebe              | Leistung maximal<br>in kW (PS) | Abgasnorm         | Zul. Gesamtgewicht<br>in kg | Leergewicht<br>minimal <sup>7)</sup><br>in kg | Nutzlast bzw.<br>Zuladung<br>maximal –<br>minimal <sup>7)</sup><br>in kg | Zul. Achslast<br>vorn/hinten<br>in kg | Anhängelast<br>gebremst, bei<br>12 % Steigung/<br>ungebremst<br>in kg | Zul.<br>Zuggesamt-<br>gewicht, bei<br>12 % Steigung<br>in kg |
|-----------------------------|-----------------------|--------------------------------|-------------------|-----------------------------|---|--|---------------------------------------|---|--|
| 2,0-I-TDI BMT               | 5-Gang-Schaltgetriebe | 75 (102)                       | Euro 6d TEMP-EVAP | 2.600 – 3.200               | 1.797   | 1.403 – 451  | 1.550 – 1.710/1.400 – 1.720           | 2.200/750   | 4.900  |
| 2,0-I-TDI BMT               | 5-Gang-Schaltgetriebe | 84 (114)                       | Euro 6d TEMP-EVAP | 2.600 – 3.200               | 1.797   | 1.403 – 451  | 1.550 – 1.710/1.400 – 1.720           | 2.200/750   | 4.900  |
| 2,0-I-TDI BMT               | 6-Gang-Schaltgetriebe | 110 (150)                      | Euro 6d TEMP-EVAP | 2.800 – 3.200               | 1.868   | 1.332 – 526  | 1.610 – 1.710/1.450 – 1.720           | 2.500/750   | 5.200  |
| 2,0-I-TDI BMT               | 7-Gang-DSG            | 110 (150)                      | Euro 6d TEMP-EVAP | 2.800 – 3.200               | 1.892   | 1.308 – 526  | 1.610 – 1.710/1.450 – 1.720           | 2.500/750   | 5.300  |
| 2,0-I-TDI BMT 4MOTION       | 6-Gang-Schaltgetriebe | 110 (150)                      | Euro 6d TEMP-EVAP | 2.800 – 3.200               | 1.990   | 1.210 – 451  | 1.610 – 1.710/1.500 – 1.720           | 2.500/750   | 5.300  |
| 2,0-I-TDI BMT 4MOTION       | 7-Gang-DSG            | 110 (150)                      | Euro 6d TEMP-EVAP | 2.800 – 3.200               | 2.001   | 1.199 – 451  | 1.610 – 1.710/1.500 – 1.720           | 2.500/750   | 5.300  |
| 2,0-I-TDI BMT               | 7-Gang-DSG            | 146 (199)                      | Euro 6d TEMP-EVAP | 2.800 – 3.200               | 1.940   | 1.260 – 451  | 1.610 – 1.710/1.450 – 1.720           | 2.500/750   | 5.300  |
| 2,0-I-TDI BMT 4MOTION       | 7-Gang-DSG            | 146 (199)                      | Euro 6d TEMP-EVAP | 2.800 – 3.200               | 2.043   | 1.157 – 431  | 1.610 – 1.710/1.500 – 1.720           | 2.500/750   | 5.300  |
| <b>Zul. Dachlast in kg</b>  | 100*                  |                                |                   |                             |   |  |                                       |   |  |
| <b>Zul. Stützlast in kg</b> | 100                   |                                |                   |                             |   |  |                                       |   |  |

BMT = BlueMotion Technology DSG = Doppelkupplungsgetriebe DSG

\*Zulässige Dachlast 100 kg (bei 2 Dachträgern) bzw. 150 kg (bei mindestens 3 Dachträgern), jeweils nur bei Normaldach.  
Erläuterungen zu den hier aufgeführten Fußnotenziffern finden Sie unter „Anmerkungen“.

## Gewichte.

### Transporter Kombi mit langem Radstand (mit Normaldach, Mittelhochdach und Hochdach)

| Motor                       | Getriebe              | Leistung maximal<br>in kW (PS) | Abgasnorm         | Zul. Gesamtgewicht<br>in kg | Leergewicht<br>minimal <sup>7)</sup><br>in kg | Nutzlast bzw.<br>Zuladung<br>maximal –<br>minimal <sup>7)</sup><br>in kg | Zul. Achslast<br>vorn/hinten<br>in kg | Anhängelast<br>gebremst, bei<br>12 % Steigung/<br>ungebremst<br>in kg | Zul.<br>Zuggesamt-<br>gewicht, bei<br>12 % Steigung<br>in kg |
|-----------------------------|-----------------------|--------------------------------|-------------------|-----------------------------|---|--|---------------------------------------|---|--|
| 2,0-I-TDI BMT               | 5-Gang-Schaltgetriebe | 75 (102)                       | Euro 6d TEMP-EVAP | 2.800 – 3.200               | 1.859   | 1.341 – 451  | 1.610 – 1.710/1.500 – 1.720           | 2.200/750   | 4.900  |
| 2,0-I-TDI BMT               | 5-Gang-Schaltgetriebe | 84 (114)                       | Euro 6d TEMP-EVAP | 2.800 – 3.200               | 1.859   | 1.341 – 451  | 1.610 – 1.710/1.500 – 1.720           | 2.200/750   | 4.900  |
| 2,0-I-TDI BMT               | 6-Gang-Schaltgetriebe | 110 (150)                      | Euro 6d TEMP-EVAP | 2.800 – 3.200               | 1.930   | 1.270 – 456  | 1.610 – 1.710/1.500 – 1.720           | 2.500/750   | 5.200  |
| 2,0-I-TDI BMT               | 7-Gang-DSG            | 110 (150)                      | Euro 6d TEMP-EVAP | 2.800 – 3.200               | 1.954   | 1.246 – 451  | 1.610 – 1.710/1.500 – 1.720           | 2.500/750   | 5.300  |
| 2,0-I-TDI BMT 4MOTION       | 6-Gang-Schaltgetriebe | 110 (150)                      | Euro 6d TEMP-EVAP | 3.000, 3.080, 3.200         | 2.052   | 1.148 – 583  | 1.610 – 1.710/1.600 – 1.720           | 2.500/750   | 5.300  |
| 2,0-I-TDI BMT 4MOTION       | 7-Gang-DSG            | 110 (150)                      | Euro 6d TEMP-EVAP | 3.000, 3.080, 3.200         | 2.063   | 1.137 – 526  | 1.610 – 1.710/1.600 – 1.720           | 2.500/750   | 5.300  |
| 2,0-I-TDI BMT               | 7-Gang-DSG            | 146 (199)                      | Euro 6d TEMP-EVAP | 2.800 – 3.200               | 2.002   | 1.198 – 451  | 1.610 – 1.710/1.500 – 1.720           | 2.500/750   | 5.300  |
| 2,0-I-TDI BMT 4MOTION       | 7-Gang-DSG            | 146 (199)                      | Euro 6d TEMP-EVAP | 3.000, 3.080, 3.200         | 2.105   | 1.095 – 526  | 1.610 – 1.710/1.600 – 1.720           | 2.500/750   | 5.300  |
| <b>Zul. Dachlast</b> in kg  | 100*                  |                                |                   |                             |   |  |                                       |   |  |
| <b>Zul. Stützlast</b> in kg | 100                   |                                |                   |                             |   |  |                                       |   |  |

BMT = BlueMotion Technology DSG = Doppelkupplungsgetriebe DSG

\*Zulässige Dachlast 100 kg (bei 2 Dachträgern) bzw. 150 kg (bei mindestens 3 Dachträgern), jeweils nur bei Normaldach.  
Erläuterungen zu den hier aufgeführten Fußnotenziffern finden Sie unter „Anmerkungen“.

## Gewichte.

### Transporter Rockton

| Motor                 | Getriebe              | Leistung maximal<br>in kW (PS) | Abgasnorm         | Zul. Gesamtgewicht<br>in kg | Leergewicht<br>minimal <sup>7)</sup><br>in kg | Nutzlast bzw.<br>Zuladung<br>maximal –<br>minimal <sup>7)</sup><br>in kg | Zul. Achslast<br>vorn/hinten<br>in kg | Anhängelast<br>gebremst, bei<br>12 % Steigung/<br>ungebremst<br>in kg | Zul.<br>Zuggesamt-<br>gewicht, bei<br>12 % Steigung<br>in kg |
|-----------------------|-----------------------|--------------------------------|-------------------|-----------------------------|---|--|---------------------------------------|---|--|
| 2,0-I-TDI BMT 4MOTION | 6-Gang-Schaltgetriebe | 110 (150)                      | Euro 6d TEMP-EVAP | 3.200                       | 1.990   | 1.210 – 758  | 1.710/1.720                           | 2.500/750   | 5.300  |
| 2,0-I-TDI BMT 4MOTION | 7-Gang-DSG            | 110 (150)                      | Euro 6d TEMP-EVAP | 3.200                       | 2.001   | 1.199 – 746  | 1.710/1.720                           | 2.500/750   | 5.300  |
| 2,0-I-TDI BMT 4MOTION | 7-Gang-DSG            | 146 (199)                      | Euro 6d TEMP-EVAP | 3.200                       | 2.043   | 1.157 – 707  | 1.710/1.720                           | 2.500/750   | 5.300  |

|                      |      |
|----------------------|------|
| Zul. Dachlast in kg  | 100* |
| Zul. Stützlast in kg | 100  |

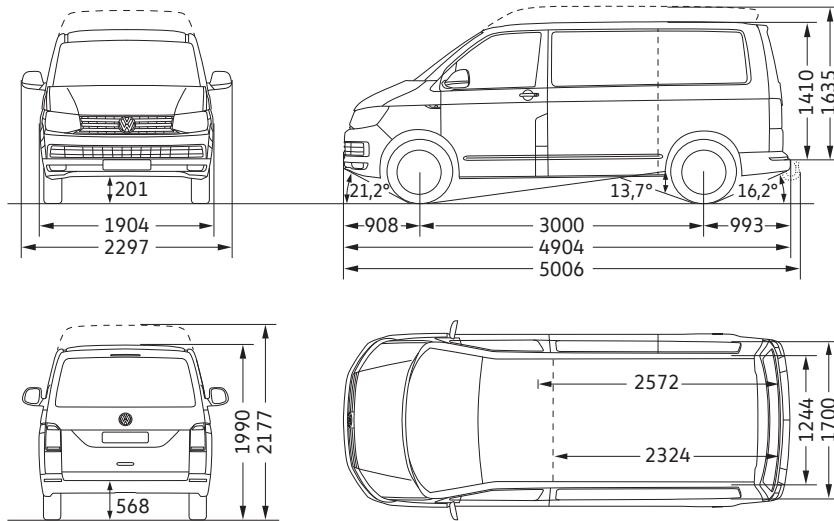
BMT = BlueMotion Technology DSG = Doppelkupplungsgetriebe DSG

\*Zulässige Dachlast 100 kg (bei 2 Dachträgern) bzw. 150 kg (bei mindestens 3 Dachträgern).

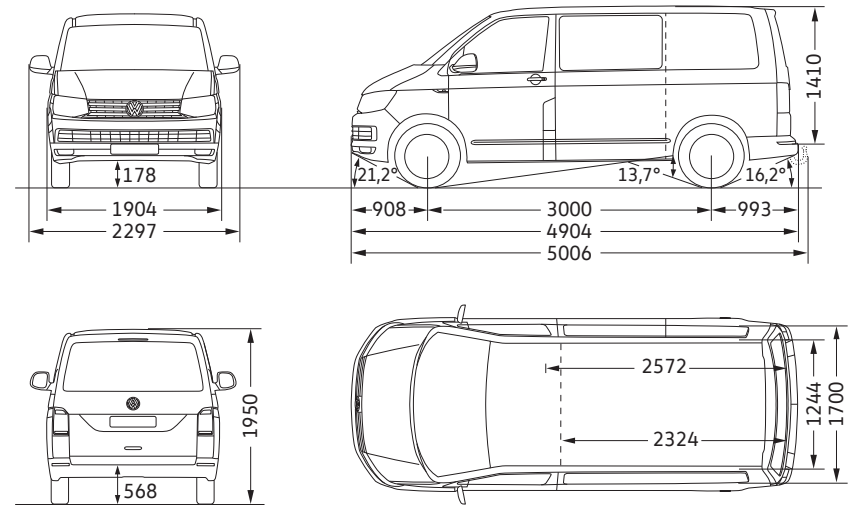
Erläuterungen zu den hier aufgeführten Fußnotenziffern finden Sie unter „Anmerkungen“.

## Abmessungen.

### Transporter Kastenwagen mit kurzem Radstand und Normaldach/Mittelhochdach



### Transporter Kastenwagen BlueMotion



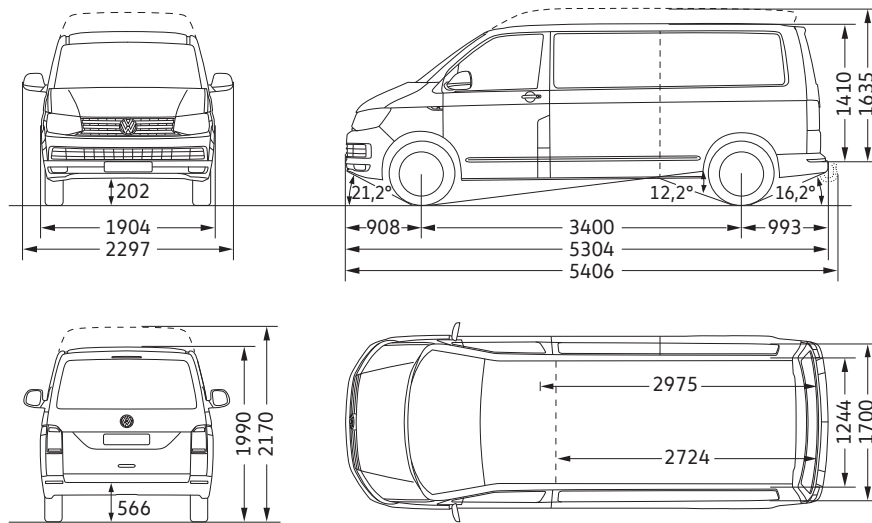
|  |               |
|--|---------------|
| Laderaum, Fläche (m <sup>2</sup> )       | 4,3           |
| Laderaum, Volumen (m <sup>3</sup> )      | 5,8/6,7       |
| Seitliche Schiebetür, Breite x Höhe (mm) | 1.017 x 1.282 |
| Heckklappe, Breite x Höhe (mm)           | 1.473 x 1.299 |
| Wendekreis (m)                           | 11,9          |

|  |               |
|--|---------------|
| Laderaum, Fläche (m <sup>2</sup> )       | 4,3           |
| Laderaum, Volumen (m <sup>3</sup> )      | 5,8           |
| Seitliche Schiebetür, Breite x Höhe (mm) | 1.017 x 1.282 |
| Heckklappe, Breite x Höhe (mm)           | 1.473 x 1.299 |
| Wendekreis (m)                           | 11,9          |

Alle Maßangaben sind auf Basis der Serienfahrzeuge ermittelt. Aufgrund von Fertigungstoleranzen/Reifengrößen/Art des Fahrwerks können die tatsächlichen Maße geringfügig von den hier angegebenen Werten abweichen. Die Gradangaben für Böschungswinkel vorn und hinten sowie für den Rampenwinkel beziehen sich jeweils auf den beladenen Zustand des Fahrzeugs unter Beachtung des zulässigen Gesamtgewichts. Die Fahrzeugzeichnungen sind nicht maßstabgerecht.

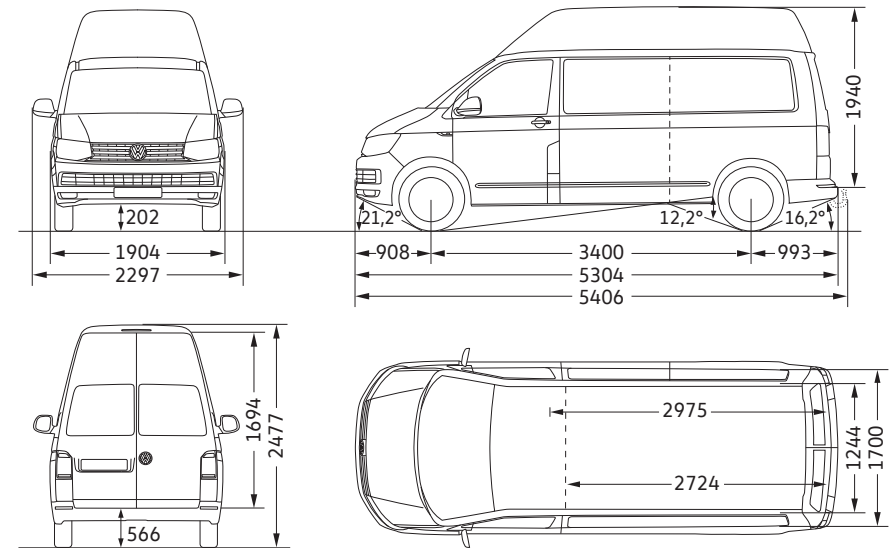
## Abmessungen.

### Transporter Kastenwagen mit langem Radstand und Normaldach/Mittelhochdach



|  |               |
|--|---------------|
| Laderaum, Fläche (m <sup>2</sup> )       | 5,0           |
| Laderaum, Volumen (m <sup>3</sup> )      | 6,7/7,8       |
| Seitliche Schiebetür, Breite x Höhe (mm) | 1.017 x 1.282 |
| Heckklappe, Breite x Höhe (mm)           | 1.473 x 1.299 |
| Wendekreis (m)                           | 13,2          |

### Transporter Kastenwagen mit langem Radstand und Hochdach

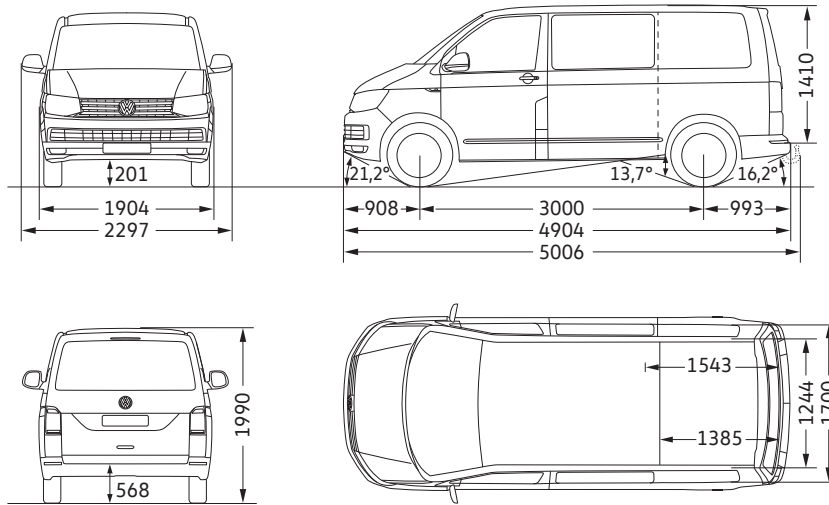


|   |               |
|---|---------------|
| Laderaum, Fläche (m <sup>2</sup> )                                | 5,0           |
| Laderaum, Volumen (m <sup>3</sup> )                               | 9,3           |
| Seitliche Schiebetür, Breite x Höhe (mm)                          | 1.017 x 1.282 |
| Hohe seitliche Schiebetür (Sonderausstattung), Breite x Höhe (mm) | 1.017 x 1.734 |
| Heckflügeltüren, Breite x Höhe (mm)                               | 1.473 x 1.694 |
| Wendekreis (m)  | 13,2          |

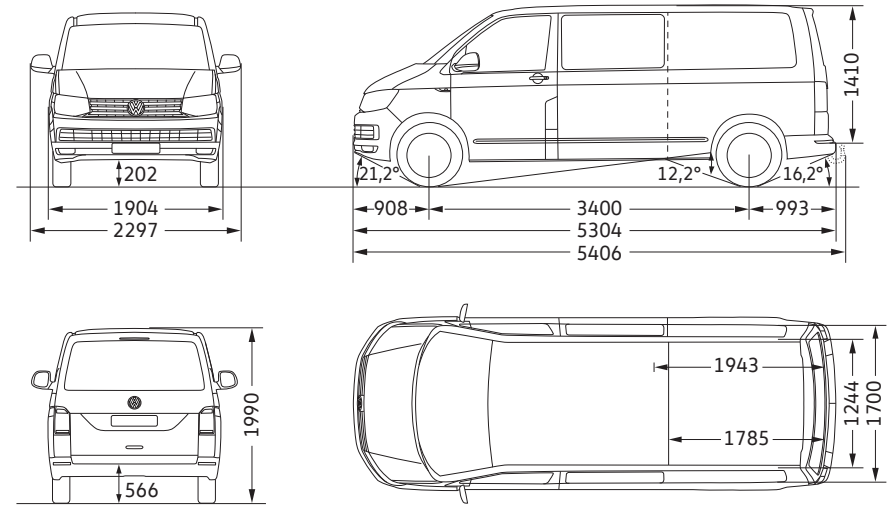
Alle Maßangaben sind auf Basis der Serienfahrzeuge ermittelt. Aufgrund von Fertigungstoleranzen/Reifengrößen/Art des Fahrwerks können die tatsächlichen Maße geringfügig von den hier angegebenen Werten abweichen. Die Gradangaben für Böschungswinkel vorn und hinten sowie für den Rampenwinkel beziehen sich jeweils auf den beladenen Zustand des Fahrzeugs unter Beachtung des zulässigen Gesamtgewichts. Die Fahrzeugzeichnungen sind nicht maßstabgerecht.

## Abmessungen.

### Transporter Kastenwagen Plus mit kurzem Radstand



### Transporter Kastenwagen Plus mit langem Radstand



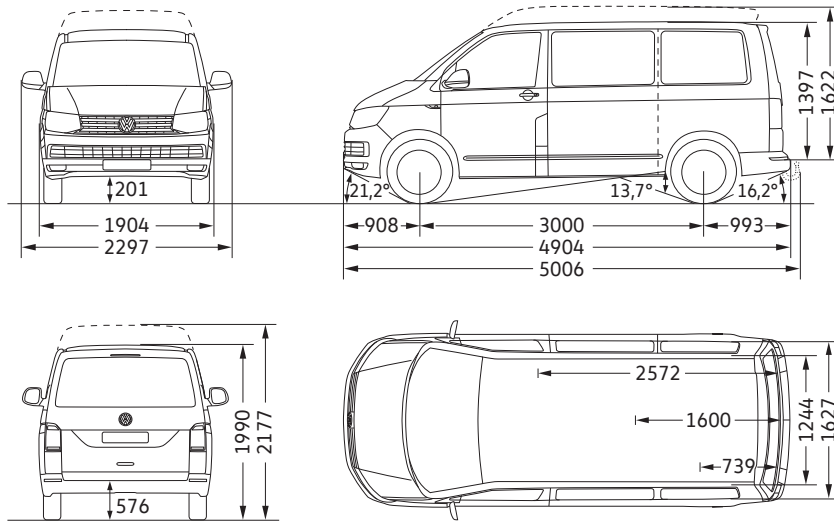
|  |               |
|--|---------------|
| Laderaum, Fläche (m <sup>2</sup> )       | 2,3           |
| Laderaum, Volumen (m <sup>3</sup> )      | 3,5           |
| Seitliche Schiebetür, Breite x Höhe (mm) | 1.017 x 1.282 |
| Heckklappe, Breite x Höhe (mm)           | 1.473 x 1.299 |
| Wendekreis (m)                           | 11,9          |

|  |               |
|--|---------------|
| Laderaum, Fläche (m <sup>2</sup> )       | 3,0           |
| Laderaum, Volumen (m <sup>3</sup> )      | 4,4           |
| Seitliche Schiebetür, Breite x Höhe (mm) | 1.017 x 1.282 |
| Heckklappe, Breite x Höhe (mm)           | 1.473 x 1.299 |
| Wendekreis (m)                           | 13,2          |

Alle Maßangaben sind auf Basis der Serienfahrzeuge ermittelt. Aufgrund von Fertigungstoleranzen/Reifengrößen/Art des Fahrwerks können die tatsächlichen Maße geringfügig von den hier angegebenen Werten abweichen. Die Gradangaben für Böschungswinkel vorn und hinten sowie für den Rampenwinkel beziehen sich jeweils auf den beladenen Zustand des Fahrzeugs unter Beachtung des zulässigen Gesamtgewichts. Die Fahrzeugzeichnungen sind nicht maßstabgerecht.

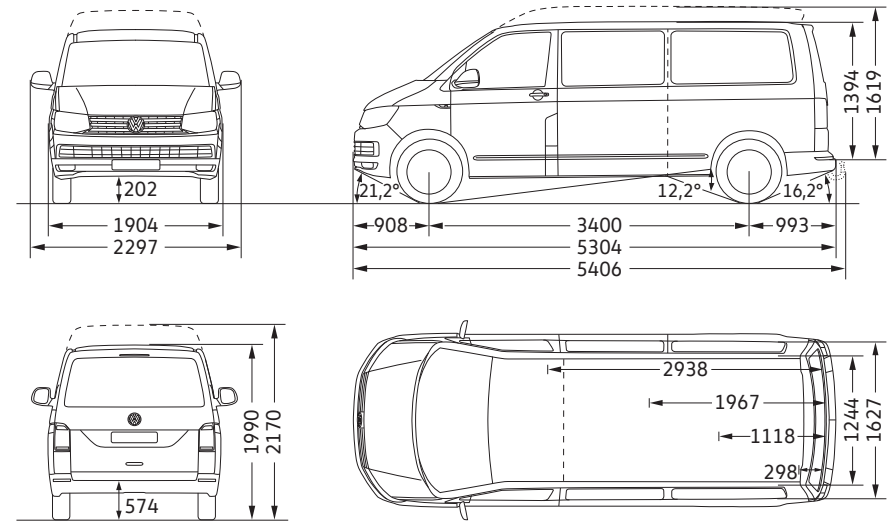
## Abmessungen.

### Transporter Kombi mit kurzem Radstand und Normaldach/Mittelhochdach



|  |               |
|--|---------------|
| Laderaum, Fläche (m <sup>2</sup> )       | 4,3           |
| Laderaum, Volumen (m <sup>3</sup> )      | 5,8/6,7       |
| Seitliche Schiebetür, Breite x Höhe (mm) | 1.017 x 1.264 |
| Heckklappe, Breite x Höhe (mm)           | 1.473 x 1.290 |
| Wendekreis (m)                           | 11,9          |

### Transporter Kombi mit langem Radstand und Normaldach/Mittelhochdach

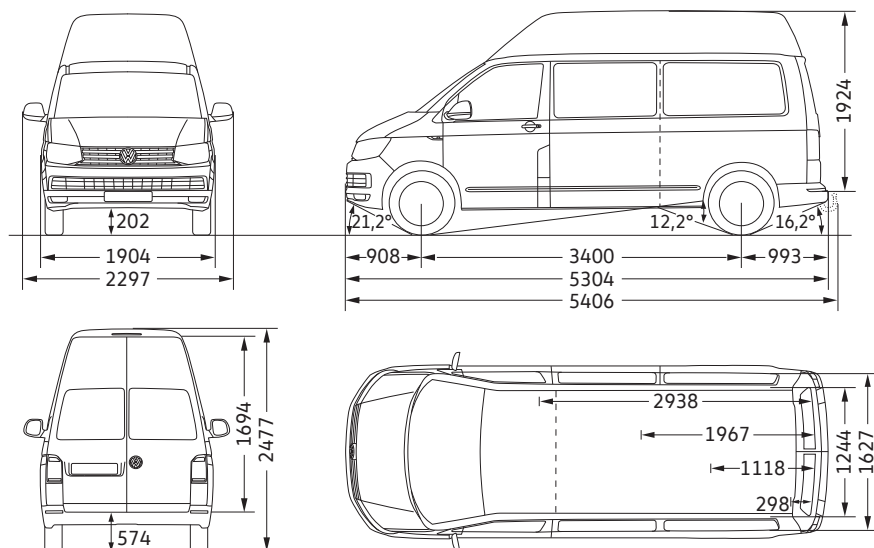


|  |               |
|--|---------------|
| Laderaum, Fläche (m <sup>2</sup> )       | 5,0           |
| Laderaum, Volumen (m <sup>3</sup> )      | 6,7/7,8       |
| Seitliche Schiebetür, Breite x Höhe (mm) | 1.017 x 1.264 |
| Heckklappe, Breite x Höhe (mm)           | 1.473 x 1.290 |
| Wendekreis (m)                           | 13,2          |

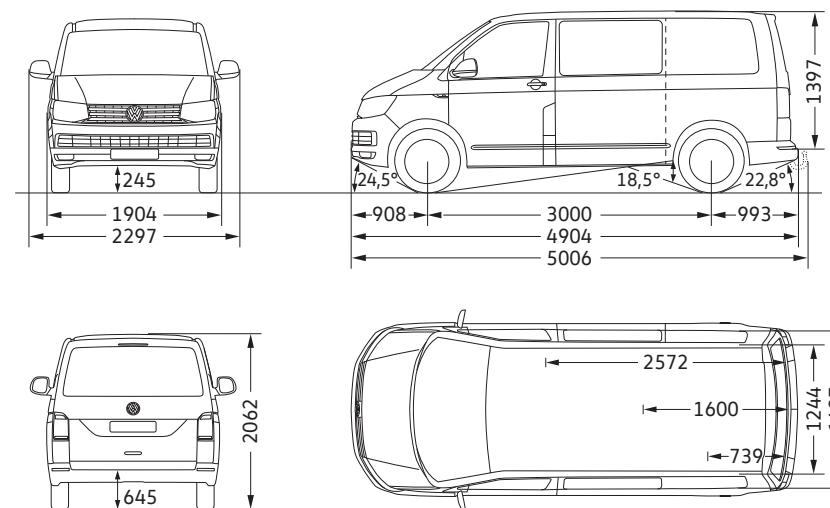
Alle Maßangaben sind auf Basis der Serienfahrzeuge ermittelt. Aufgrund von Fertigungstoleranzen/Reifengrößen/Art des Fahrwerks können die tatsächlichen Maße geringfügig von den hier angegebenen Werten abweichen. Die Gradangaben für Böschungswinkel vorn und hinten sowie für den Rampenwinkel beziehen sich jeweils auf den beladenen Zustand des Fahrzeugs unter Beachtung des zulässigen Gesamtgewichts. Die Fahrzeugzeichnungen sind nicht maßstabgerecht.

## Abmessungen.

### Transporter Kombi mit langem Radstand und Hochdach



### Transporter Rockton



|   |               |
|---|---------------|
| Laderaum, Fläche (m <sup>2</sup> )                                | 5,0           |
| Laderaum, Volumen (m <sup>3</sup> )                               | 9,3           |
| Seitliche Schiebetür, Breite x Höhe (mm)                          | 1.017 x 1.264 |
| Hohe seitliche Schiebetür (Sonderausstattung), Breite x Höhe (mm) | 1.017 x 1.717 |
| Heckflügeltüren, Breite x Höhe (mm)                               | 1.473 x 1.694 |
| Wendekreis (m)  | 13,2          |







|  |               |
|--|---------------|
| Laderaum, Fläche (m <sup>2</sup> )       | 4,3           |
| Laderaum, Volumen (m <sup>3</sup> )      | 5,8           |
| Seitliche Schiebetür, Breite x Höhe (mm) | 1.017 x 1.264 |
| Heckklappe, Breite x Höhe (mm)           | 1.473 x 1.290 |
| Wendekreis (m)                           | 11,9          |

Alle Maßangaben sind auf Basis der Serienfahrzeuge ermittelt. Aufgrund von Fertigungstoleranzen/Reifengrößen/Art des Fahrwerks können die tatsächlichen Maße geringfügig von den hier angegebenen Werten abweichen. Die Gradangaben für Böschungswinkel vorn und hinten sowie für den Rampenwinkel beziehen sich jeweils auf den beladenen Zustand des Fahrzeugs unter Beachtung des zulässigen Gesamtgewichts. Die Fahrzeugzeichnungen sind nicht maßstabgerecht.



## Reifenlabel.

Transporter Kastenwagen, Transporter Kastenwagen Plus, Transporter Kombi und Transporter Rockton

| Sommerreifen     | Größe         | Rollwiderstand | Nasshaftung | Externes Rollgeräusch | Geräuschemission  |
|------------------|---------------|----------------|-------------|-----------------------|---|
|                  | 205/65 R 16 C | E – B          | C – B       | 72 – 69 dB            |  |
|                  | 215/65 R 16 C | E – B          | B – A       | 72 – 69 dB            |  |
|                  | 215/60 R 17 C | B              | B           | 72 dB                 |  |
|                  | 235/55 R 17   | C – B          | C – B       | 72 – 68 dB            |  |
|                  | 255/45 R 18   | B              | B           | 72 – 71 dB            |  |
| Ganzjahresreifen | Größe         | Rollwiderstand | Nasshaftung | Externes Rollgeräusch | Geräuschemission  |
|                  | 215/65 R 16 C | E – B          | C – B       | 72 – 70 dB            |  |
|                  | 215/60 R 17 C | C              | B           | 72 dB                 |  |
|                  | 235/55 R 17   | E – C          | C – B       | 69 – 68 dB            |  |
| Winterreifen     | Größe         | Rollwiderstand | Nasshaftung | Externes Rollgeräusch | Geräuschemission  |
|                  | 215/65 R 16 C | E              | B           | 72 dB                 |  |
|                  | 215/60 R 17 C | E              | C           | 71 dB                 |  |



Kraftstoffeffizienz – Der richtige Reifen hilft Ihnen, Kraftstoff zu sparen.



Nasshaftung – Ein kürzerer Bremsweg erhöht Ihre Sicherheit.



Externes Rollgeräusch – Ein leiserer Reifen erhöht Ihren Fahrkomfort und entlastet die Umwelt durch geringere Geräusentwicklung.

## Anmerkungen.

1) Die angegebenen Preise sind unverbindliche Preisempfehlungen der Volkswagen AG ab Lieferwerk ohne Überführungskosten.

2) Tankvolumen: TSI ca. 80 l Benzin, TDI ca. 70 l Diesel, AdBlue® (bei TDI) ca. 13 l.

3) Die angegebenen Verbrauchs- und Emissionswerte wurden nach den gesetzlich vorgeschriebenen Messverfahren ermittelt. Seit dem 1. September 2017 werden bestimmte Neuwagen bereits nach dem weltweit harmonisierten Prüfverfahren für Personenwagen und leichte Nutzfahrzeuge (Worldwide Harmonized Light Vehicles Test Procedure, WLTP), einem realistischeren Prüfverfahren zur Messung des Kraftstoffverbrauchs und der CO<sub>2</sub>-Emissionen, typgenehmigt. Ab dem 1. September 2018 wird der WLTP schrittweise den neuen europäischen Fahrzyklus (NEFZ) ersetzen. Wegen der realistischeren Prüfbedingungen sind die nach dem WLTP gemessenen Kraftstoffverbrauchs- und CO<sub>2</sub>-Emissionswerte in vielen Fällen höher als die nach dem NEFZ gemessenen. Dadurch können sich ab 1. September 2018 bei der Fahrzeugbesteuerung entsprechende Änderungen ergeben. Weitere Informationen zu den Unterschieden zwischen WLTP und NEFZ finden Sie unter [www.volkswagen-nutzfahrzeuge.de/de/unternehmen/wltp-nefz.html](http://www.volkswagen-nutzfahrzeuge.de/de/unternehmen/wltp-nefz.html)

Aktuell sind noch die NEFZ-Werte verpflichtend zu kommunizieren. Soweit es sich um Neuwagen handelt, die nach WLTP typgenehmigt sind, werden die NEFZ-Werte von den WLTP-Werten abgeleitet. Die zusätzliche Angabe der WLTP-Werte kann bis zu deren verpflichtender Verwendung freiwillig erfolgen. Soweit die NEFZ-Werte als Spannen angegeben werden, beziehen sie sich nicht auf ein einzelnes, individuelles Fahrzeug und sind nicht Bestandteil des Angebotes. Sie dienen allein Vergleichszwecken zwischen den verschiedenen Fahrzeugtypen. Zusatzausstattungen und Zubehör (Anbauteile, Reifenformat, usw.) können relevante Fahrzeugparameter, wie z. B. Gewicht, Rollwiderstand und Aerodynamik verändern und neben Witterungs- und Verkehrsbedingungen sowie dem individuellen Fahrverhalten den Kraftstoffverbrauch, den Stromverbrauch, die CO<sub>2</sub>-Emissionen und die Fahrleistungswerte eines Fahrzeugs beeinflussen.

Weitere Informationen zum offiziellen Kraftstoffverbrauch und zu den offiziellen spezifischen CO<sub>2</sub>-Emissionen neuer Personenkraftwagen können dem „Leitfaden über den Kraftstoffverbrauch, die CO<sub>2</sub>-Emissionen und den Stromverbrauch neuer Personenkraftwagen“ entnommen werden, der an allen Verkaufsstellen und bei der DAT Deutsche Automobil Treuhand GmbH, Hellmuth-Hirth-Straße 1, D-73760 Ostfildern, oder unter [www.dat.de](http://www.dat.de) unentgeltlich erhältlich ist.

4) Effizienzklassen bewerten Fahrzeuge anhand der CO<sub>2</sub>-Emissionen unter Berücksichtigung des Fahrzeugleergewichts. Fahrzeuge, die dem Durchschnitt entsprechen, werden mit D eingestuft. Fahrzeuge, die besser sind als der heutige Durchschnitt, werden mit A<sup>+</sup>, A, B oder C eingestuft. Fahrzeuge, die schlechter als der Durchschnitt sind, werden mit E, F oder G beschrieben.

5) Die Verwendung von unverbleitem Kraftstoff Super schwefelfrei ROZ 95 nach DIN EN 228 wird empfohlen. Die Verwendung von Kraftstoff schwefelfrei ROZ 91 nach DIN EN 228 ist möglich, es muss hierbei mit einer geringen Leistungsminderung bzw. mit einem höheren Kraftstoffverbrauch gerechnet werden. Kraftstoffqualität bleifrei mit ROZ 95 mit einem maximalen Ethanolanteil von 10 Prozent (E10) ist grundsätzlich verwendbar. Detaillierte Informationen zur Verträglichkeit von E10-Kraftstoffen finden Sie unter [www.volkswagen.de](http://www.volkswagen.de) oder unter [www.dat.de/e10liste/e10vertraeglichkeit](http://www.dat.de/e10liste/e10vertraeglichkeit). Die Angaben zu Leistung und Verbrauch beziehen sich auf den Betrieb mit Super schwefelfrei ROZ 95 nach DIN EN 228.

6) Dieser Motor ist mit einem mehrstufigen Abgasnachbehandlungssystem (Dieselpartikelfilter und SCR-Katalysator) ausgestattet. Der SCR-Katalysator (Selective Catalytic Reduction) wandelt die Abgaskomponente Stickoxid (NO<sub>x</sub>) ohne Bildung von unerwünschten Nebenprodukten selektiv zu Stickstoff (N<sub>2</sub>) und Wasser (H<sub>2</sub>O) um. Die Umwandlung erfolgt dabei unter Verwendung einer synthetisch hergestellten, wässrigen Harnstofflösung, z. B. AdBlue® (ISO 22241-1/AUS 32), die in einem Zusatztank mitgeführt wird. Je nach Fahrzeug muss der Kunde auch zwischen den Serviceintervallen den Betriebsstoff AdBlue® selbständig nachfüllen oder durch die Vertragswerkstatt nachfüllen lassen.

7) Das angegebene Fahrzeugleergewicht beinhaltet 68 kg für den Fahrer, 7 kg für das Gepäck, alle Betriebsflüssigkeiten und 90 % Tankfüllung, ermittelt nach RL 92/21/EWG oder RL 97/27/EG in der gegenwärtig geltenden Fassung. Ausstattungen bzw. Ausstattungslinien können das Leergewicht beeinflussen. Die tatsächliche Nutzlast eines Fahrzeugs, die sich aus der Differenz zwischen zulässigem Gesamtgewicht und Leergewicht errechnet, ist daher nur durch Wiegen des individuellen Fahrzeugs ermittelbar.

## Allgemeine und zusätzliche Hinweise.

Fahrzeugabbildungen in diesem Dokument können Sonderausstattungen gegen Mehrpreis beinhalten.

Bitte beachten Sie, dass einige Sonder- und Spezialausstattungen bestimmten Kombinationszwängen unterliegen und/oder nicht miteinander kombiniert werden können sowie an bestimmte rechtliche Vorschriften gebunden sind. Volkswagen haftet ausdrücklich nicht für die missbräuchliche Nutzung dieser Ausstattungen. Einige Sonder- und Spezialausstattungen können zu einer verlängerten Lieferzeit des Fahrzeugs führen. Bitte sprechen Sie Ihre individuellen Wünsche mit einem Volkswagen Nutzfahrzeuge Partner ab. Nur Ihr Volkswagen Nutzfahrzeuge Partner kann die notwendigen Kombinationserfordernisse sowie die Richtigkeit und Vollständigkeit der Angaben in dem ihm zur Verfügung stehenden Bestellsystem überprüfen.

TSI®, TDI®, DSG® und 4MOTION® sind eingetragene Marken der Volkswagen AG und anderer Unternehmen der Volkswagen Gruppe in Deutschland sowie in weiteren Ländern.

Die Tatsache, dass eine Marke in diesem Dokument nicht mit ® versehen ist, kann nicht so ausgelegt werden, dass diese Marke keine eingetragene Marke ist und/oder dass diese Marke ohne vorherige schriftliche Zustimmung der Volkswagen Aktiengesellschaft verwendet werden könnte. Der Produktname AdBlue® ist eine eingetragene Marke des Verbandes der Automobilindustrie e.V. (VDA). iPod/iPad/iPhone sind Marken von Apple Inc.

Unsere Fahrzeuge sind serienmäßig mit Sommerreifen ausgestattet. Seit dem 4. Dezember 2010 sind Sie in der Bundesrepublik Deutschland gesetzlich verpflichtet, Ihr Fahrzeug winterlichen Witterungsbedingungen anzupassen. Ihr Volkswagen Nutzfahrzeuge Partner berät Sie gern dabei.

Sämtliche Angaben in diesem Dokument basieren auf den Merkmalen des deutschen Marktes und entsprechen den zum Zeitpunkt des Drucks vorhandenen Kenntnissen.

Diese Preisliste ist gültig ab dem 1. Januar 2019. Änderungen vorbehalten.

### **Zusätzliche Hinweise:**

Service-Termine bei Volkswagen unterscheiden sich in „Ölwechsel-Service“ oder „Inspektion“. Die Service-Intervall-Anzeige im Display des Kombi-Instruments dient als Erinnerung für die Fälligkeit des nächsten Service-Termins.

Service-Intervalle:

- Ölwechsel-Service: nach flexibler Service-Intervall-Anzeige, spätestens nach 2 Jahren mit Wartungsintervallverlängerung bzw. 15.000 km bei TSI®/20.000 km bei TDI® oder 1. Jahr ohne Wartungsintervallverlängerung, je nachdem, was zuerst eintritt.

### **Rücknahme und Verwertung von Altfahrzeugen:**

Volkswagen stellt sich den Herausforderungen der modernen Gesellschaft und berücksichtigt sie in allen neuen Produkten der Marke Volkswagen. Dies gilt natürlich auch für den Umwelt- und Ressourcenschutz. Daher sind alle neuen Volkswagen umweltfreundlich verwertbar und können grundsätzlich kostenlos – vorbehaltlich der Erfüllung der nationalen gesetzlichen Vorschriften – zurückgegeben werden. Nähere Informationen zur Rücknahme und Verwertung von Altfahrzeugen erhalten Sie bei Ihrem Volkswagen Nutzfahrzeuge Partner, im Internet unter [www.volkswagen.de](http://www.volkswagen.de) oder über die in der Bundesrepublik Deutschland kostenlose Hotline 0800 – Volkswagen (0800 – 865 579 2436).

In der Fahrzeugklasse N1 wird das Kältemittel R134a verwendet. Der T6 mit der Fahrzeugklasse M1 erhält in Verbindung mit einer Klimaanlage das Kältemittel R1234yf. Der GWP-Wert des verwendeten Kältemittels beträgt 1.430 (Kältemittel R134a) und 4 (Kältemittel R1234yf). Die Füllmenge beträgt 585 bis 615 Gramm.

# Der Transporter

965.1190.07.01 · Printed in Germany  
Änderungen vorbehalten · Ausgabe: Januar 2019  
[www.volkswagen-nutzfahrzeuge.de](http://www.volkswagen-nutzfahrzeuge.de)



Hier scannen für mehr  
Informationen zum Transporter