

Preisliste und Technische Daten  
Gültig für das Modelljahr 2019



Nutzfahrzeuge

# Der Caravelle



## **Inhalt.**

- 03 Grundmodelle.
- 05 Serienausstattung.
- 10 Sonderausstattungen.
- 33 Spezialausstattungen.
- 34 Lackierungen.
- 36 Motoren.
- 37 Kraftstoffverbräuche, CO<sub>2</sub>-Emissionen und Fahrleistungen.
- 39 Gewichte.
- 41 Abmessungen.
- 44 Reifenlabel.
- 45 Anmerkungen.
- 46 Allgemeine und zusätzliche Hinweise.

## Grundmodelle.

### Der Caravelle mit kurzem Radstand

Motor	Antriebsart	Getriebe	Leistung maximal in kW (PS)	Abgas-norm	Kraftstoffart	Kraftstoffverbrauch <sup>2),3)</sup> innerorts/außerorts/kombiniert, in l/100 km	CO <sub>2</sub> -Emissionen <sup>3)</sup> kombiniert in g/km	Effizienz-klasse <sup>4)</sup>	Caravelle Trendline	Caravelle Comfortline	Caravelle Highline
									Preise in EUR inkl. 19 % MwSt. <sup>1)</sup> Preise in EUR exkl. 19 % MwSt. <sup>1)</sup>		
2,0-l-TDI BMT	Frontantrieb	5-Gang-Schaltgetriebe	75 (102)	Euro 6d TEMP-EVAP	Diesel	8,6/5,9/6,8	178	C	<b>39.335,45</b> 33.055,00	<b>43.988,35</b> 36.965,00	
2,0-l-TDI BMT	Frontantrieb	5-Gang-Schaltgetriebe	84 (114)	Euro 6d TEMP-EVAP	Diesel	8,3/6,1/6,9	179	C	<b>40.103,00</b> 33.700,00	<b>44.625,00</b> 37.500,00	
2,0-l-TDI BMT	Frontantrieb	6-Gang-Schaltgetriebe	110 (150)	Euro 6d TEMP-EVAP	Diesel	8,6 - 8,4/6,1/7,0 - 6,9	182 - 181	C	<b>42.322,35</b> 35.565,00	<b>46.439,75</b> 39.025,00	<b>55.840,75</b> 46.925,00
2,0-l-TDI BMT	Frontantrieb	7-Gang DSG	110 (150)	Euro 6d TEMP-EVAP	Diesel	7,6 - 7,4/6,2 - 6,0/ 6,7 - 6,5	175 - 170	C - B	<b>44.779,70</b> 37.630,00	<b>48.897,10</b> 41.090,00	<b>58.298,10</b> 48.990,00
2,0-l-TDI BMT	Allradantrieb 4MOTION	6-Gang-Schaltgetriebe	110 (150)	Euro 6d TEMP-EVAP	Diesel	9,7 - 9,5/7,0 - 6,8/ 8,0 - 7,8	208 - 203	D	<b>45.838,80</b> 38.520,00	<b>50.473,85</b> 42.415,00	<b>59.874,85</b> 50.315,00
2,0-l-TDI BMT	Allradantrieb 4MOTION	7-Gang DSG	110 (150)	Euro 6d TEMP-EVAP	Diesel	9,3 - 8,7/7,5 - 7,3/ 8,0 - 7,9	209 - 207	D	<b>48.296,15</b> 40.585,00	<b>52.931,20</b> 44.480,00	<b>62.332,20</b> 52.380,00
2,0-l-TDI BMT	Frontantrieb	7-Gang DSG	146 (199)	Euro 6d TEMP-EVAP	Diesel	8,1/6,2/6,9	182	C	<b>48.569,85</b> 40.815,00	<b>52.687,25</b> 44.275,00	<b>62.088,25</b> 52.175,00
2,0-l-TDI BMT	Allradantrieb 4MOTION	7-Gang DSG	146 (199)	Euro 6d TEMP-EVAP	Diesel	10,3/7,0/8,1	211	D	<b>52.086,30</b> 43.770,00	<b>56.721,35</b> 47.665,00	<b>66.122,35</b> 55.565,00

## Grundmodelle.

### Der Caravelle mit langem Radstand

Motor	Antriebsart	Getriebe	Leistung maximal in kW (PS)	Abgas-norm	Kraftstoffart	Kraftstoffverbrauch <sup>2),3)</sup> innerorts/außerorts/kombiniert, in l/100 km	CO <sub>2</sub> -Emissionen <sup>3)</sup> kombiniert in g/km	Effizienz-klasse <sup>4)</sup>	Caravelle Trendline	Caravelle Comfortline	Caravelle Highline
									Preise in EUR inkl. 19 % MwSt. <sup>1)</sup> Preise in EUR exkl. 19 % MwSt. <sup>1)</sup>		
2,0-l-TDI BMT	Frontantrieb	5-Gang-Schaltgetriebe	75 (102)	Euro 6d TEMP-EVAP	Diesel	8,7/5,9/6,9	179	C	<b>40.596,85</b> 34.115,00	<b>45.249,75</b> 38.025,00	
2,0-l-TDI BMT	Frontantrieb	5-Gang-Schaltgetriebe	84 (114)	Euro 6d TEMP-EVAP	Diesel	8,3/6,1/6,9	180	C	<b>41.364,40</b> 34.760,00	<b>45.886,40</b> 38.560,00	
2,0-l-TDI BMT	Frontantrieb	6-Gang-Schaltgetriebe	110 (150)	Euro 6d TEMP-EVAP	Diesel	8,6 - 8,4/6,1/7,0 - 6,9	183 - 181	C	<b>43.583,75</b> 36.625,00	<b>47.701,15</b> 40.085,00	<b>57.102,15</b> 47.985,00
2,0-l-TDI BMT	Frontantrieb	7-Gang DSG	110 (150)	Euro 6d TEMP-EVAP	Diesel	7,6 - 7,3/6,1 - 6,0/ 6,7 - 6,4	174 - 168	C - B	<b>46.041,10</b> 38.690,00	<b>50.158,50</b> 42.150,00	<b>59.559,50</b> 50.050,00
2,0-l-TDI BMT	Allradantrieb 4MOTION	6-Gang-Schaltgetriebe	110 (150)	Euro 6d TEMP-EVAP	Diesel	9,6 - 9,5/6,9 - 6,7/ 7,8 - 7,7	205 - 201	D	<b>47.100,20</b> 39.580,00	<b>51.735,25</b> 43.475,00	<b>61.136,25</b> 51.375,00
2,0-l-TDI BMT	Allradantrieb 4MOTION	7-Gang DSG	110 (150)	Euro 6d TEMP-EVAP	Diesel	9,1 - 8,6/7,4 - 7,2/ 7,9 - 7,8	207 - 205	D	<b>49.557,55</b> 41.645,00	<b>54.192,60</b> 45.540,00	<b>63.593,60</b> 53.440,00
2,0-l-TDI BMT	Frontantrieb	7-Gang DSG	146 (199)	Euro 6d TEMP-EVAP	Diesel	8,1/6,3/6,9	182	C	<b>49.831,25</b> 41.875,00	<b>53.948,65</b> 45.335,00	<b>63.349,65</b> 53.235,00
2,0-l-TDI BMT	Allradantrieb 4MOTION	7-Gang DSG	146 (199)	Euro 6d TEMP-EVAP	Diesel	10,3/7,1/8,2	214	D	<b>53.347,70</b> 44.830,00	<b>57.982,75</b> 48.725,00	<b>67.383,75</b> 56.625,00

BMT = BlueMotion Technology    DSG = Doppelkupplungsgetriebe DSG  
Erläuterungen zu den hier aufgeführten Fußnotenziffern finden Sie unter "Anmerkungen".

## Serienausstattung.

		Trendline	Comfortline	Highline
<b>Karosserie</b>	Abschleppösen, vorn (einschraubbar) und hinten (bei Anhängervorrichtung keine Abschleppöse hinten)	●	●	●
	Außenspiegel, elektrisch einstell- und beheizbar		●	●
	Außenspiegel links, konvex	●	●	●
	Außenspiegelgehäuse und Türgriffe in Schwarz	●		
	Außenspiegelgehäuse und Türgriffe in Wagenfarbe		●	●
	Blinkleuchten seitlich in Chromoptik		●	
	Blinkleuchten seitlich in Chromoptik sowie Chromleisten (vorn im unteren Lufteinlass, seitlich und hinten)			●
	Heckfenster mit Wärmeschutzverglasung, beheizbar, und Heckscheiben-Wischwaschanlage	●	●	●
	Kraftstofftank mit 70 l Tankvolumen	●	●	●
	Kühlerschutzgitter, schwarz lackiert, mit drei Chromleisten		●	
	Kühlerschutzgitter, schwarz lackiert, mit drei Chromleisten; am unteren Kühlerschutzgitter weitere Chromleiste			●
	Kühlerschutzgitter, unlackiert, mit einer Chromleiste	●		
	Normaldach (mit Befestigungspunkten für Dachträgersysteme: 8 bei kurzem Radstand, 10 bei langem Radstand)	●	●	●
	Schiebetür links, im Lade-/Fahrgastraum			●
	Schiebetür rechts, im Lade-/Fahrgastraum	●	●	●
	Schiebetürführung, verdeckt	●	●	●
	Seitenscheiben vorn in Wärmeschutzglas, Seitenscheiben hinten und Heckscheibe abgedunkelt (Privacy)			●
	Stoßfänger in Grau	●		
Stoßfänger in Wagenfarbe		●	●	
<b>Fahrwerk</b>	Tyre Mobility Set: 12-V-Kompressor und Reifendichtmittel	●	●	●
	Zulässiges Gesamtgewicht 3.000 kg – nur bei langem Radstand 146-kW-TDI Frontantrieb	●	●	
	16"-Fahrwerk mit 16"-Bremsanlage – nicht bei 146-kW-TDI	●	●	●

## Serienausstattung.

		Trendline	Comfortline	Highline
Fahrwerk	17"-Fahrwerk mit 17"-Scheibenbremse vorn und 16"-Scheibenbremse hinten – nur bei 146-kW-TDI	●	●	●
	4 Leichtmetallräder "Cascavel" 7 J x 17, in Silber, Oberfläche glanzgedreht			●
	4 Stahlräder	●	●	
Sicherheitsausstattung	Airbags für Fahrer und Beifahrer, Beifahrer-Airbag-Deaktivierung, Gurtstraffer für die äußeren Sitzplätze	●	●	●
	Berganfahrassistent	●	●	●
	Bremsbelagverschleißanzeige	●	●	●
	Doppelton-Signalhorn		●	●
	Dreipunkt-Automatiksicherheitsgurte, höhenverstellbar auf den äußeren Sitzen im Fahrerhaus	●	●	●
	Einton-Signalhorn	●		
	Elektronisches Stabilisierungsprogramm, ABS, ASR, EDS, Bremsassistent – nur bei Frontantrieb Doppelkupplungsgetriebe DSG	●	●	●
	Elektronisches Stabilisierungsprogramm, ABS, ASR (mit Deaktivierungstaster), EDS, Berganfahrassistent und Bremsassistent – nur bei Schaltgetriebe, Allradantrieb 4MOTION	●	●	●
	Haltegriffe am Dachrahmen, klappbar und gedämpft	●	●	●
	H4-Halogencheinwerfer	●		
	H7-Halogen Doppelscheinwerfer		●	●
	Keramik-Aufdruck (Blendschutz vor Sonnenlicht) auf der Frontscheibe zwischen den Sonnenblenden	●	●	●
	Kindersicherung für Türen und Klappen im Fahrgastraum	●	●	●
	Kopfstützen, höhenverstellbar	●		
	Multifunktions-Lederlenkrad (3 Speichen)			●
	Multikollisionsbremse	●	●	●
	Nebelscheinwerfer inklusive Abbiegelicht			●
	Reifenkontrollanzeige	●	●	●
Seiten- und Kopfairbags für Fahrer und Beifahrer		●	●	

Informationen zu Kraftstoffverbrauch und CO<sub>2</sub>-Emissionen finden Sie am Ende dieser Preisliste.



## Serienausstattung.

		Trendline	Comfortline	Highline
<b>Sicherheitsausstattung</b>	Sonnenblenden mit Spiegel, beleuchtet, sowie Airbag-Label auf der Beifahrersonnenblende		●	●
	Sonnenblenden mit Ticketasche auf der Fahrerseite sowie Airbag-Label auf der Beifahrersonnenblende	●		
	Tagfahrlicht (im Fahrbetrieb dauernd eingeschaltet)	●	●	●
	Verbandmaterial, Warndreieck und Warnweste	●	●	●
	Verzurrösen zur Ladegutsicherung	●	●	●
	Warnsummer und -leuchte bei nicht angelegtem Fahrer-Sicherheitsgurt	●	●	●
	Whiplash-Kopfstützen, vorn höhen-, hinten höhen- und neigungsverstellbar		●	●
<b>Innenausstattungen</b>	Armlehnen für beide Sitze im Fahrerhaus		●	●
	Dekoreinlagen: Dekorleiste "Structural X", Dekorband in "Black Glossy"			●
	Gummibodenbelag im Fahrerhaus	●		
	Gummibodenbelag im Fahrgast-/Laderaum mit Ladekantenschutz, hinten	●		
	Handschuhfach mit abschließbarer Klappe	●	●	●
	Höheneinstellung für linken Einzelsitz im Fahrerhaus	●		
	Höheneinstellung für linken und rechten Einzelsitz im Fahrerhaus		●	●
	Innenleuchtenkonzept Komfort plus im Fahrgastraum			●
	Instrumentenbeleuchtung, dimmbar	●	●	●
	Kindersitzverankerung ISOFIX und Top Tether für Transporter/Caravelle in der 2. Sitzreihe	●	●	●
	Komforthimmel im Fahrerhaus und Fahrgastraum	●		
	Komforthimmel im Fahrerhaus und Umlufthimmel mit Dachausströmern im Fahrgastraum		●	●
	Komfortschalttafel mit breiter Mittelkonsole, Flaschenfach und 2 Becherhalter			●
	Lederteilumfang: Schaltknauf in Leder			●
	Lendenwirbelstütze für linken Einzelsitz in der 1. Sitzreihe (manuell einstellbar)	●		
	Lendenwirbelstützen für linken und rechten Einzelsitz in der 1. Sitzreihe (beide manuell einstellbar)		●	●
	Modulares Sitzbefestigungssystem für 3er-/2er- Bank/Einzelsitz in der 2. Sitzreihe mit 3er-Bank (langer Radstand 3er-/2er-Bank) in der 3. Sitzreihe			●

## Serienausstattung.

		Trendline	Comfortline	Highline
<b>Innenausstattungen</b>	Sitzbezüge in Leder "Nappa"			●
	Sitzbezüge in Stoff, Dessin "Kutamo"	●		
	Sitzbezüge in Stoff, Dessin "Pandu"		●	
	Sonnenschutzrollos an den Seitenfenstern im Fahrgastraum		●	●
	Teppichbodenbelag im Fahrerhaus		●	●
	Teppichbodenbelag im Fahrgastraum		●	●
	Trittstufe innen, im Fahrerhaus und Fahrgastraum	●	●	●
	Trittstufenbeleuchtung, an Türen im Fahrerhaus und Schiebetür(en) im Fahrgastraum		●	●
	Trittstufenbeleuchtung im Fahrgast-/Laderaum	●		
	Trittstufenbeleuchtung mit Schriftzügen "Caravelle"		●	
	Trittstufenbeleuchtung mit Schriftzügen "Highline"			●
	Türverkleidungen im Fahrerhaus lackiert, mit Spiegel in Lederoptik			●
	2 Leisten im Himmel des Fahrgastraums mit schwenkbaren Luftausströmern über den Sitzen		●	●
	2er-Sitzbank links, mit Armlehne an der Gangseite, in der 2. Sitzreihe	●	●	
	3 Einzelsitze mit Easy-Entry-Funktion der äußeren Einzelsitze, alle Sitzlehnen einzeln klappbar, in der 2. Sitzreihe			●
	3er-Sitzbank, umklapp- und wickelbar, in der 3. Sitzreihe (bei modularem Sitzbefestigungssystem nicht in 4. Sitzreihe einsetzbar)	●	●	●
<b>Funktionsausstattung</b>	Abgasnorm Euro 6d TEMP-EVAP	●	●	●
	Allergen-Filter			●
	Elektrische Schiebetür links und rechts			●
	Fensterheber, elektrisch		●	●
	Freilauf für Doppelkupplungsgetriebe DSG – nur bei Doppelkupplungsgetriebe DSG		●	●
	Frischluftanlage mit mehrstufigem Frischluftgebläse, Umluftklappe, Mittelausströmer und Defrosterdüsen	●	●	●
	Heckklappenschließung mit Entriegelungsfunktion von innen	●	●	●

Informationen zu Kraftstoffverbrauch und CO<sub>2</sub>-Emissionen finden Sie am Ende dieser Preisliste.



## Serienausstattung.

		Trendline	Comfortline	Highline
Funktionsausstattung	Heizung im Fahrerhaus und 2. Heizung im Fahrgast-/Laderaum, separat regelbar	●		
	Klimaanlage "Air Care Climatronic" mit 3-Zonen-Temperaturregelung, Zusatzheizung und Klimahimmel			●
	Klimaanlage "Climatic" im Fahrerhaus, 2. Heizung im Fahrgastraum mit Fahrgastraumbelüftung		●	
	Luftausströmer für Seitenscheiben im Dachhimmel		●	●
	Mobiltelefon-Schnittstelle		●	●
	Müdigkeitserkennung		●	●
	Multifunktionsanzeige "Plus"		●	●
	Nichtraucherausführung (12-V-Steckdose in der Armaturentafel)	●	●	●
	Radio "Composition Audio" mit TFT-Display (monochrom)		●	
	Radio "Composition Colour" mit 5"-Touchscreen			●
	Scheibenwischer-Intervallschaltung	●	●	●
	Sitzheizung für Sitze im Fahrerhaus, links und rechts, getrennt regelbar			●
	Start-Stopp-System mit Bremsenergie-Rückgewinnung	●	●	●
	Staub- und Pollenfilter	●	●	
	Steckdose vorn, auf der Schalttafel in der offenen Ablage		●	
	USB-Schnittstelle (auch iPod-/iPhone-/iPad-fähig)			●
	Warnsummer für noch eingeschaltetes Licht	●	●	●
	Waschwasserstandanzeige		●	●
	Zentralverriegelung mit Funkfernbedienung und Innenbetätigung		●	●
	Zuheizer	●	●	●
	Zuziehhilfe für Heckklappe			●
	2 Funkklappschlüssel		●	●
	2 Schlüssel (starr) für Schließsystem	●		
4 Lautsprecher: 2 Hochtöner, 2 Tieftöner		●		
6 Lautsprecher: 2 Hochtöner, 2 Tieftöner, 2 Breitbandlautsprecher			●	

## Sonderausstattungen.

		Trendline	Comfortline	Highline	Preis in € o. MwSt.	Preis in € m. MwSt.
<b>Ablagen und Staukästen</b>	1 Abfallbehälter für die Türablagen im Fahrerhaus		o	o	10,00	11,90
<b>Airbags</b>	Seiten- und Kopfairbags für Fahrer und Beifahrer	o	●	●	430,00	511,70
	Seiten- und Kopfairbags für Fahrer und Beifahrer, Kopfairbags auf den äußeren Sitzplätzen im Fahrgastraum – nur bei kurzem Radstand	o	o	o	890,00	1.059,10
<b>Anhängervorrichtungen</b>	Anhängervorrichtung, abnehm-/abschließbar (inkl. Gespannstabilisierung)	o	o	o	810,00	963,90
	Anhängervorrichtung, starr (inkl. Gespannstabilisierung)	o	o	o	645,00	767,55
	Vorbereitung für Anhängervorrichtung (inkl. Gespannstabilisierung)	o	o	o	210,00	249,90
<b>Anschlussgarantie</b>	Anschlussgarantie, Laufzeit 1 Jahr, maximale Gesamtleistung 90.000 km	o	o	o	410,00	487,90
	Anschlussgarantie: Laufzeit 2 Jahre, maximale Gesamtleistung 120.000 km	o	o	o	955,00	1.136,45
	Anschlussgarantie: Laufzeit 3 Jahre, maximale Gesamtleistung 150.000 km	o	o	o	1.510,00	1.796,90
<b>Außenspiegel</b>	Außenspiegel, elektrisch anklapp-, einstell- und beheizbar		o	o	150,00	178,50
<b>Ausstattungs Pakete</b>	Bulli-Plakette und "Bulli"-Schriftzug an Trittstufenbeleuchtungen – Blinkleuchten seitlich in Chromoptik mit Bulli-Plakette – Trittstufenbeleuchtung mit Schriftzügen "Bulli"		o		78,00	92,82
	Bulli-Plakette und "Bulli"-Schriftzug an Trittstufenbeleuchtungen, mit Chromleisten – Blinkleuchten seitlich in Chromoptik mit Bulli-Plakette sowie Chromleisten (vorn, seitlich und hinten) – Trittstufenbeleuchtung mit Schriftzügen "Bulli"		o	o	78,00	92,82

Informationen zu Kraftstoffverbrauch und CO<sub>2</sub>-Emissionen finden Sie am Ende dieser Preisliste.

● = serienmäßige Ausstattung    ○ = Sonderausstattung gegen Mehrpreis    o. M. = ohne Mehrpreis

## Sonderausstattungen.

		Trendline	Comfortline	Highline	Preis in € o. MwSt.	Preis in € m. MwSt.
<b>Ausstattungspakete</b>	Edition-Paket – Trittstufenbeleuchtung mit Schriftzügen für Sondermodelle (nur bei Caravelle Comfortline) – Seitenscheiben vorn in Wärmeschutzglas, Seitenscheiben hinten und Heckscheibe abgedunkelt (Privacy) – Stoßfänger in Wagenfarbe (nur bei Caravelle Trendline) – Außenspiegelgehäuse und Türgriffe in Wagenfarbe (nur bei Caravelle Trendline) – Kühlerschutzgitter, unlackiert, mit einer Chromleiste (nur bei Caravelle Trendline) – H7-Halogen dubbelscheinwerfer (nur bei Caravelle Trendline) – Nebelscheinwerfer inklusive Abbiegelicht – nur bei kurzem Radstand					
	..., bei 75-/84-/110-kW-TDI		○		215,00	255,85
	..., bei 146-kW-TDI		○		395,00	470,05
	..., bei 75-/84-/110-kW-TDI	○			825,00	981,75
	..., bei 146-kW-TDI	○			1.000,00	1.190,00
	Elektrikpaket I: elektrische Fensterheber und elektrisch verstell- und beheizbare Außenspiegel	○	●	●	545,00	648,55
	Elektrikpaket II: elektrische Fensterheber, elektrisch verstell-, beheiz- und anklappbare Außenspiegel	○			680,00	809,20
	Elektrikpaket III: elektrische Fensterheber, elektrisch einstell-, beheiz- und anklappbare Außenspiegel mit lackiertem Gehäuse	○			710,00	844,90
	Komfortpaket – Steckdose vorn, auf der Schalttafel in der offenen Ablage – 1 Abfallbehälter für die Türablagen im Fahrerhaus – Haltegriffe, klappbar und Ablagefächer an den Fahrerhaussitzen, Leseleuchte – Sonnenblenden mit Spiegel sowie Airbag-Label auf der Beifahrersonnenblende – Haltegriff für Einstieg an der A-Säule, auf der Fahrer- und Beifahrerseite – Doppelton-Signalhorn	○			300,00	357,00
	<b>Batterien</b>	2. Batterie mit Trennrelais, wartungsfrei	○	○	○	260,00
<b>Bauteile mit besonderer Oberfläche</b>	Außenspiegelgehäuse und Türgriffe in Wagenfarbe	○	●	●	45,00	53,55

Informationen zu Kraftstoffverbrauch und CO<sub>2</sub>-Emissionen finden Sie am Ende dieser Preisliste.

● = serienmäßige Ausstattung    ○ = Sonderausstattung gegen Mehrpreis    o. M. = ohne Mehrpreis

## Sonderausstattungen.

		Trendline	Comfortline	Highline	Preis in € o. MwSt.	Preis in € m. MwSt.
<b>Bodenbeläge</b>	Gummibodenbelag im Fahrerhaus und im Fahrgastraum		o		o. M.	
	Teppichbodenbelag im Fahrerhaus und im Fahrgastraum	o			116,00	138,04
	2 Fußmatten, aus Gummi, in Titanschwarz	o	o	o	38,00	45,22
	2 Original Volkswagen Gummifußmatten "Heavy Duty", in Titanschwarz	o	o	o	38,00	45,22
<b>Bremssysteme</b>	Elektronisches Stabilisierungsprogramm, ABS, ASR (mit Deaktivierungstaster), EDS, Berganfahrassistent und Bremsassistent – nur bei Frontantrieb Doppelkupplungsgetriebe DSG – serienmäßig bei Schaltgetriebe, Allradantrieb 4MOTION	o	o	o	22,00	26,18
<b>Chromumfänge</b>	Blinkleuchten seitlich in Chromoptik mit Bulli-Plakette	o			78,00	92,82
	Chrompaket – Blinkleuchten seitlich in Chromoptik sowie Chromleisten (vorn im unteren Lufteinlass, seitlich und hinten) – Kühlerschutzgitter, schwarz lackiert, mit drei Chromleisten; am unteren Kühlerschutzgitter weitere Chromleiste – Nebelscheinwerfer inklusive Abbiegelicht		o	●	625,00	743,75
<b>Dachblinkleuchten</b>	Dachblinkleuchten, hinten links und rechts (Fahrzeughöhe mit Normaldach ca. +76 mm)	o	o	o	285,00	339,15
<b>Dachreling/Dachlastträger</b>	Befestigungsschienen auf dem Dach (Vorbereitung für verschiebbare Dachlastträger)	o	o	o	124,00	147,56
	2 Dachlastenträger (Beipack), Traglast: max. 50 kg je Träger (maximale Fahrzeugdachlast: 100 kg)	o	o	o	245,00	291,55
<b>Dekoreinlagen</b>	Dekoreinlagen: Dekorleiste "Golden Chestnut", Dekorband in "Black Glossy"			o	111,00	132,09
	Dekoreinlagen: Dekorleiste "Structural X", Dekorband in Anthrazit			o	111,00	132,09
	Dekoreinlagen: Dekorleiste "Structural X", Dekorband in der Farbe des unteren Bereichs der Außenlackierung			o	111,00	132,09
<b>Diebstahlschutz</b>	Diebstahl-Alarmanlage mit Innenraumüberwachung, Back-up-Horn und Abschleppschutz	o	o	o	310,00	368,90
	Diebstahl-Alarmanlage und Back-up-Horn	o	o	o	220,00	261,80
<b>Differenzialsperre</b>	Mechanische Hinterachs-Differenzialsperre – nur bei Allradantrieb 4MOTION	o	o	o	820,00	975,80

Informationen zu Kraftstoffverbrauch und CO<sub>2</sub>-Emissionen finden Sie am Ende dieser Preisliste.

● = serienmäßige Ausstattung    ○ = Sonderausstattung gegen Mehrpreis    o. M. = ohne Mehrpreis

## Sonderausstattungen.

		Trendline	Comfortline	Highline	Preis in € o. MwSt.	Preis in € m. MwSt.
<b>Fahrerassistenzsysteme</b>	Automatische Distanzregelung ACC bis 160 km/h und Umfeldbeobachtungssystem "Front Assist" mit City-Notbremsfunktion	○	○	○	630,00	749,70
	Automatische Distanzregelung ACC bis 210 km/h und Umfeldbeobachtungssystem "Front Assist" mit City-Notbremsfunktion – nur bei 110-/146-kW-TDI	○	○	○	890,00	1.059,10
	Bergabfahrassistent – nur bei Allradantrieb 4MOTION	○	○	○	84,00	99,96
	Fernlichtregulierung "Light Assist"	○	○	○	132,00	157,08
	Geschwindigkeitsregelanlage	○	○	○	320,00	380,80
	ParkPilot im Front- und Heckbereich	○	○	○	600,00	714,00
	ParkPilot im Front- und Heckbereich mit Rückfahrkamera "Rear View"	○	○	○	850,00	1.011,50
	ParkPilot im Heckbereich	○			360,00	428,40
	ParkPilot im Heckbereich mit Rückfahrkamera "Rear View"	○			605,00	719,95
	Rückfahrkamera "Rear View"	○	○	○	255,00	303,45
	Servotronic (geschwindigkeitsabhängige Servolenkung) und Sicherheitslenksäule, höhen- und längenverstellbar	○	○	○	405,00	481,95
	Spurwechselassistent "Side Assist" – Geschwindigkeitsregelanlage – nur bei kurzem Radstand	○	○	○	675,00	803,25
Umfeldbeobachtungssystem "Front Assist" mit City-Notbremsfunktion	○	○	○	265,00	315,35	
<b>Fahrwerk</b>	Adaptive Fahrwerksregelung DCC mit Dynamikfahrwerk – nur bei kurzem Radstand		○	○	1.245,00	1.481,55
	Adaptive Fahrwerksregelung DCC mit Standardfahrwerk					
	..., bei Caravelle Comfortline mit langem Radstand (außer 146-kW-TDI Allradantrieb 4MOTION Doppelkupplungsgetriebe DSG), Caravelle Highline mit langem Radstand 110-kW-TDI Frontantrieb		○	○	975,00	1.160,25
	..., bei Caravelle Trendline, Caravelle Comfortline/Caravelle Highline mit kurzem Radstand	○	○	○	1.180,00	1.404,20
	Dämpfung, verstärkt – nur bei Caravelle Trendline, Caravelle Comfortline mit langem Radstand (außer 146-kW-TDI Allradantrieb 4MOTION Doppelkupplungsgetriebe DSG), Caravelle Highline mit langem Radstand 110-kW-TDI Frontantrieb	○	○	○	46,00	54,74
	Dynamikfahrwerk, inkl. Tieferlegung um ca. 20 mm – nur bei kurzem Radstand		○	○	270,00	321,30

Informationen zu Kraftstoffverbrauch und CO<sub>2</sub>-Emissionen finden Sie am Ende dieser Preisliste.

● = serienmäßige Ausstattung ○ = Sonderausstattung gegen Mehrpreis o. M. = ohne Mehrpreis

## Sonderausstattungen.

		Trendline	Comfortline	Highline	Preis in € o. MwSt.	Preis in € m. MwSt.
<b>Fahrwerk</b>	Federung, Dämpfung und Stabilisatoren, verstärkt (schlechtwegetauglich); zul. Vorderachslast 1.680 kg	○	○	○	535,00	636,65
	Federung, hinten verstärkt – nur bei Caravelle Trendline, Caravelle Comfortline mit langem Radstand (außer 146-kW-TDI Allradantrieb 4MOTION Doppelkupplungsgetriebe DSG), Caravelle Highline mit langem Radstand 110-kW-TDI Frontantrieb	○	○	○	134,00	159,46
	Federung und Dämpfung mit erhöhter Vorderachslast (1.710 kg) und verstärkten Stabilisatoren – 4 Stahlräder 6,5 J x 16 – Bordwerkzeug und Wagenheber, verstärkt, für Fahrzeuge mit 3,2 t zGG – nur bei 84-/110-kW-TDI	○	○		615,00	731,85
	Federung und Dämpfung mit erhöhter Vorderachslast (1.710 kg) und 16"-Rädern – 4 Stahlräder 6,5 J x 16 – Bordwerkzeug und Wagenheber, verstärkt, für Fahrzeuge mit 3,2 t zGG – nur bei 84-/110-kW-TDI	○	○		340,00	404,60
	Federung und Dämpfung mit erhöhter Vorderachslast (1.710 kg) und 17"-Rädern – 4 Stahlräder 7 J x 17 für Fahrzeuge mit 3,2 t zGG (bzw. 2 Stahlräder beim Zugkopf) (nur bei Caravelle Trendline, Caravelle Comfortline) – 4 Leichtmetallräder "Devonport" 7 J x 17, für Fahrzeuge mit 3,2 t zGG (nur bei Caravelle Highline) – Radabdeckung Mitte (nur bei Caravelle Trendline, Caravelle Comfortline) – Abdeckungen für Leichtmetallräder (nur bei Caravelle Highline) – Bordwerkzeug und Wagenheber, verstärkt, für Fahrzeuge mit 3,2 t zGG					
	..., bei Caravelle Highline			○	255,00	303,45
	..., bei Caravelle Trendline/Caravelle Comfortline 146-kW-TDI	○	○		340,00	404,60
	..., bei Caravelle Trendline/Caravelle Comfortline 84-/110-kW-TDI	○	○		965,00	1.148,35
	Federung und Dämpfung, Standard, Stabilisatoren, vorne und hinten verstärkt – bei Caravelle Comfortline nicht bei langem Radstand 146-kW-TDI Allradantrieb 4MOTION Doppelkupplungsgetriebe DSG, bei Caravelle Highline nicht bei langem Radstand 146-kW-TDI, Allradantrieb 4MOTION	○	○	○	315,00	374,85
	Federung und Dämpfung, verstärkt (die Fahrzeughöhe kann in Abhängigkeit vom Modell um bis zu 20 mm zunehmen) – bei Caravelle Comfortline nicht bei langem Radstand 146-kW-TDI Allradantrieb 4MOTION Doppelkupplungsgetriebe DSG, bei Caravelle Highline nicht bei langem Radstand 146-kW-TDI, Allradantrieb 4MOTION	○	○	○	180,00	214,20

Informationen zu Kraftstoffverbrauch und CO<sub>2</sub>-Emissionen finden Sie am Ende dieser Preisliste.

● = serienmäßige Ausstattung    ○ = Sonderausstattung gegen Mehrpreis    o. M. = ohne Mehrpreis

## Sonderausstattungen.

		Trendline	Comfortline	Highline	Preis in € o. MwSt.	Preis in € m. MwSt.
<b>Fahrwerk</b>	Federung und Dämpfung, verstärkt (schlechtwegetauglich); zulässige Vorderachslast 1.680 kg – Federung und Dämpfung, verstärkt (schlechtwegetauglich); zulässige Vorderachslast 1.680 kg – bei Caravelle Comfortline nicht bei langem Radstand 146-kW-TDI Allradantrieb 4MOTION Doppelkupplungsgetriebe DSG, bei Caravelle Highline nicht bei langem Radstand 146-kW-TDI, Allradantrieb 4MOTION	○	○	○	235,00	279,65
	17"-Fahrwerk mit 17"-Scheibenbremse vorn und 16"-Scheibenbremse hinten – serienmäßig bei 146-kW-TDI	○	○	○	115,00	136,85
<b>Fenster</b>	Schiebefenster vorn und feststehendes Fenster hinten, im Lade-/Fahrgastraum, links	○	○	○	285,00	339,15
	Schiebefenster vorn und feststehendes Fenster hinten, im Lade-/Fahrgastraum, rechts	○	○	○	285,00	339,15
	Sonnenschutzfolie an den Fenstern, tiefschwarze Tönung im Fahrgastraum	○	○	○	445,00	529,55
<b>Fenster (Glasart im Lade-/Fahrgastraum)</b>	Akustik-Dämmglaspaket mit abgedunkelten Scheiben im Fahrgastraum – Seitenscheiben vorn in Dämmglas, Seitenscheiben hinten und Heckscheibe in Dämmglas und abgedunkelt (Privacy) – Akustik-Paket Extra – Verbundglas-Frontscheibe in Dämmglas	○	○		670,00	797,30
	Akustik-Dämmglaspaket mit abgedunkelten Scheiben im Fahrgastraum – Seitenscheiben vorn in Dämmglas, Seitenscheiben hinten und Heckscheibe in Dämmglas und abgedunkelt (Privacy) – Akustik-Paket Extra					
	..., bei Caravelle Highline			○	290,00	345,10
	..., bei Caravelle Trendline, Caravelle Comfortline	○	○		670,00	797,30
	Akustik-Dämmglaspaket mit abgedunkelten Scheiben im Fahrgastraum und beheizbarer Frontscheibe – Seitenscheiben vorn in Dämmglas, Seitenscheiben hinten und Heckscheibe in Dämmglas und abgedunkelt (Privacy) – Akustik-Paket Extra – Verbundglas-Frontscheibe, beheizbar	○	○		885,00	1.053,15
	Seitenscheiben vorn in Wärmeschutzglas, Seitenscheiben hinten und Heckscheibe abgedunkelt (Privacy)	○	○	●	390,00	464,10
	Verbundglas-Frontscheibe, beheizbar	○	○	○	210,00	249,90
<b>Flotten-Management-Systemschnittstelle</b>	Elektrische Schnittstelle für externe Nutzung (Klemmleiste im Fahrersitzkasten)	○	○	○	67,00	79,73
	Elektrische Schnittstelle und Multifunktionssteuergerät für externe Nutzung	○	○	○	395,00	470,05
	Multifunktionssteuergerät für externe Nutzung	○	○	○	335,00	398,65

Informationen zu Kraftstoffverbrauch und CO<sub>2</sub>-Emissionen finden Sie am Ende dieser Preisliste.

● = serienmäßige Ausstattung    ○ = Sonderausstattung gegen Mehrpreis    o. M. = ohne Mehrpreis



## Sonderausstattungen.

		Trendline	Comfortline	Highline	Preis in € o. MwSt.	Preis in € m. MwSt.
<b>Glasdach</b>	Glasschiebe-/Ausstelldach im Fahrerhaus, elektrisch, mit Jalousie	○	○	○	865,00	1.029,35
<b>Haltegriff für Einstieg (A-/B-Säule)</b>	Haltegriff für Einstieg an der A-Säule, auf der Fahrer- und Beifahrerseite		○	○	45,00	53,55
<b>Heckflügeltüren/Heckklappe</b>	Heckflügeltüren mit Fenstern, beheizbar – Heckflügeltürschließung mit Entriegelungsfunktion von innen – Rückleuchten in Standardausführung	○	○	○	315,00	374,85
	Heckflügeltürschließung mit Entriegelungsfunktion von innen	○	○	○	o. M.	
	Heckklappe mit Fensterausschnitt sowie elektrischer Öffnung und Schließung mit Zuziehhilfe – Zuziehhilfe für Heckklappe – Heckklappe mit Fensterausschnitt sowie elektrischer Öffnung und Schließung – Servoschließung der Heckklappe (Zuziehhilfe) ohne Entriegelungsfunktion von innen	○	○	○	620,00	737,80
	Scharniere für Heckflügeltüren mit 250° Öffnungswinkel – nur bei langem Radstand	○	○	○	450,00	535,50
	Zuziehhilfe für Heckklappe	○	○	●	142,00	168,98
<b>Heizungen/Klimaanlagen</b>	Frischlufansaugung mit Aktivkohlefilter	○	○		21,00	24,99
	Klimaanlage "Air Care Climatronic" mit 3-Zonen-Temperaturregelung, Allergen-Filter, Zusatzheizung und Klimahimmel			●		
	..., bei Caravelle Comfortline		○		1.060,00	1.261,40
	..., bei Caravelle Trendline	○			2.395,00	2.850,05
	Klimaanlage "Climatic" im Fahrerhaus, 2. Heizung im Fahrgastraum mit Fahrgastraumbelüftung	○	●		1.570,00	1.868,30
<b>Innenleuchten im Lade-/Fahrgastraum</b>	Schwanenhalsleuchte (LED) steckbar für 12-V-Steckdose (Beipack)	○	○	○	36,00	42,84
<b>Kindersicherung</b>	Kindersicherung an den Schiebetüren im Fahrgastraum	○	○	○	o. M.	
<b>Kraftstofftankvolumen</b>	Kraftstofftank mit 80 l Tankvolumen	○	○	○	64,00	76,16
<b>Ladekantenschutz</b>	Ladekantenschutz (innen) in Kunststoff und Ladekantenschutz auf der Stoßstange in Schwarz	○	○	○	136,00	161,84
	Ladekantenschutz (innen) in Kunststoff und Ladekantenschutz auf der Stoßstange in Silber	○	○	○	160,00	190,40

Informationen zu Kraftstoffverbrauch und CO<sub>2</sub>-Emissionen finden Sie am Ende dieser Preisliste.

● = serienmäßige Ausstattung ○ = Sonderausstattung gegen Mehrpreis o. M. = ohne Mehrpreis

## Sonderausstattungen.

		Trendline	Comfortline	Highline	Preis in € o. MwSt.	Preis in € m. MwSt.
<b>Lenkräder</b>	Lederlenkrad (3 Speichen) mit Schaltknauf in Leder	○	○		150,00	178,50
	Multifunktions-Lederlenkrad mit Bedienungsmöglichkeit für Schaltung, Multifunktionsanzeige, Radio und Telefon					
	– Multifunktions-Lederlenkrad (3 Speichen) mit Schaltwippen					
	– Lederteilumfang: Schaltknauf in Leder					
	– nur bei Doppelkupplungsgetriebe DSG					
..., bei Caravelle Highline			○	89,00	105,91	
..., bei Caravelle Trendline, Caravelle Comfortline	○	○		435,00	517,65	
Multifunktions-Lederlenkrad (3 Speichen) und Schaltknauf in Leder	○	○	●	345,00	410,55	
<b>Licht und Sicht</b>	LED-Hauptscheinwerfer					
	– LED-Hauptscheinwerfer mit LED-Tagfahrlicht					
	– Leuchtweitenregulierung, automatisch geregelt					
	– nur bei kurzem Radstand					
	..., bei Caravelle Comfortline, Caravelle Highline		○	○	1.255,00	1.493,45
	..., bei Caravelle Trendline	○			1.420,00	1.689,80
	LED-Hauptscheinwerfer und LED-Rückleuchten					
	– LED-Hauptscheinwerfer mit LED-Tagfahrlicht					
– Leuchtweitenregulierung, automatisch geregelt						
– LED-Rückleuchten, rot						
..., bei Caravelle Comfortline, Caravelle Highline		○	○	1.420,00	1.689,80	
..., bei Caravelle Trendline	○			1.595,00	1.898,05	
LED-Rückleuchten, rot	○	○	○	150,00	178,50	
Licht & Sicht	○	○	○	215,00	255,85	
– Sicherheitsinnenspiegel, automatisch abblendend						
– Tagfahrlicht mit Fahrlichtschaltung (automatisch), "Leaving home"-Funktion und manueller "Coming home"-Funktion						
– Scheibenwischer-Intervallschaltung mit Regensensor für die Frontscheibenwischer						

Informationen zu Kraftstoffverbrauch und CO<sub>2</sub>-Emissionen finden Sie am Ende dieser Preisliste.

● = serienmäßige Ausstattung    ○ = Sonderausstattung gegen Mehrpreis    o. M. = ohne Mehrpreis

## Sonderausstattungen.

		Trendline	Comfortline	Highline	Preis in € o. MwSt.	Preis in € m. MwSt.
<b>Licht und Sicht</b>	Licht & Sicht Plus – Sicherheitsinnenspiegel, automatisch abblendend – H7-Halogen dubbelscheinwerfer – Tagfahrlicht mit Fahrlichtschaltung (automatisch), "Leaving home"-Funktion und manueller "Coming home"-Funktion – Scheibenwischer-Intervallschaltung mit Regensensor für die Frontscheibenwischer – Nebelscheinwerfer inklusive Abbiegelicht	○			630,00	749,70
	Nebelscheinwerfer inklusive Abbiegelicht	○	○	●	295,00	351,05
<b>Luftfilter (Motor)</b>	Luftfilter für staubreiche Länder, mit Filtersättigungsanzeige	○	○	○	147,00	174,93
<b>Mobile Online Dienste</b>	Car-Net App-Connect	○	○	○	150,00	178,50
	Car-Net Guide & Inform, Laufzeit 3 Jahre	○	○	○	o. M.	
	CarStick LTE	○	○	○	131,00	155,89
<b>Multifunktionsanzeige/ Bordcomputer</b>	Multifunktionsanzeige mit Müdigkeitserkennung	○			190,00	226,10
	Multifunktionsanzeige "Plus" mit Müdigkeitserkennung	○	●	●	315,00	374,85
	Multifunktionsanzeige "Premium" mit mehrfarbigem Display und Müdigkeitserkennung		○	○	230,00	273,70
<b>Räder/Reifen - 16"</b>	Ganzjahresreifen 215/65 R 16 C 106/104 T, rollwiderstandsoptimiert – nur bei 75-/84-/110-kW-TDI					
	..., bei 110-kW-TDI	○	○		155,00	184,45
	..., bei 75-/84-kW-TDI	○	○		365,00	434,35
	Leichtmetallräder "Clayton" 6,5 J x 16 – nur bei 75-/84-/110-kW-TDI	○	○		610,00	725,90
	Reifen 205/65 R 16 C 107/105 T, rollwiderstandsoptimiert – nur bei 75-/84-/110-kW-TDI	○	○		o. M.	
<b>Räder/Reifen - 17"</b>	Ganzjahresreifen 215/60 R 17 C 109/107 T, rollwiderstandsoptimiert					
	..., bei 110-kW-TDI, 146-kW-TDI Allradantrieb 4MOTION	○	○	○	155,00	184,45
	..., bei 84-/75-kW-TDI	○	○		365,00	434,35
	Ganzjahresreifen 235/55 R 17 103 H xl, rollwiderstandsoptimiert	○	○	○	155,00	184,45

Informationen zu Kraftstoffverbrauch und CO<sub>2</sub>-Emissionen finden Sie am Ende dieser Preisliste.

● = serienmäßige Ausstattung ○ = Sonderausstattung gegen Mehrpreis o. M. = ohne Mehrpreis

## Sonderausstattungen.

		Trendline	Comfortline	Highline	Preis in € o. MwSt.	Preis in € m. MwSt.
Räder/Reifen - 17"	Leichtmetallräder "Cascavel" 7 J x 17 in Anthrazit, Oberfläche glanzgedreht					
	..., bei Caravelle Highline			○	84,00	99,96
	..., bei 146-kW-TDI	○	○		1.190,00	1.416,10
	..., bei 75-/84-/110-kW-TDI	○	○		1.910,00	2.272,90
	Leichtmetallräder "Cascavel" 7 J x 17 in Schwarz, Oberfläche glanzgedreht					
	..., bei Caravelle Highline			○	84,00	99,96
	..., bei 146-kW-TDI	○	○		1.190,00	1.416,10
	..., bei 75-/84-/110-kW-TDI	○	○		1.910,00	2.272,90
	Leichtmetallräder "Cascavel" 7 J x 17 in Silber, Oberfläche glanzgedreht			●		
	..., bei 146-kW-TDI	○	○		1.100,00	1.309,00
	..., bei 75-/84-/110-kW-TDI	○	○		1.820,00	2.165,80
	Leichtmetallräder "Devonport" 7 J x 17					
	..., bei Caravelle Highline			○	o. M.	
	..., bei 146-kW-TDI	○	○		980,00	1.166,20
	..., bei 75-/84-/110-kW-TDI	○	○		1.695,00	2.017,05
	Leichtmetallräder "Timaru" 7 J x 17					
	..., bei Caravelle Highline			○	o. M.	
	..., bei 146-kW-TDI	○	○		1.100,00	1.309,00
	..., bei 75-/84-/110-kW-TDI	○	○		1.820,00	2.165,80
	Leichtmetallräder "Woodstock" 7 J x 17, in Schwarz, Oberfläche glanzgedreht – 4 Leichtmetallräder "Woodstock" 7 J x 17, in Schwarz, Oberfläche glanzgedreht – Abdeckungen für Leichtmetallräder					
	..., bei Caravelle Highline			○	84,00	99,96
	..., bei 146-kW-TDI	○	○		1.190,00	1.416,10
	..., bei 75-/84-/110-kW-TDI	○	○		1.910,00	2.272,90

Informationen zu Kraftstoffverbrauch und CO<sub>2</sub>-Emissionen finden Sie am Ende dieser Preisliste.

● = serienmäßige Ausstattung    ○ = Sonderausstattung gegen Mehrpreis    o. M. = ohne Mehrpreis

## Sonderausstattungen.

		Trendline	Comfortline	Highline	Preis in € o. MwSt.	Preis in € m. MwSt.
<b>Räder/Reifen - 17"</b>	Reifen 215/60 R 17 C 109/107 T, rollwiderstandsoptimiert – nicht bei 146-kW-TDI Frontantrieb	○	○	○	o. M.	
	Reifen 235/55 R 17 103 H rf, rollwiderstandsoptimiert – nur bei Caravelle Trendline/Caravelle Comfortline (außer 146-kW-TDI) – serienmäßig bei Caravelle Trendline/Caravelle Comfortline 146-kW-TDI	○	○	●	o. M.	
	Reifen 235/55 R 17 103 H xl super-rollwiderstandsoptimiert – nur bei Caravelle Trendline/Caravelle Comfortline mit kurzem Radstand (außer 146-kW-TDI Allradantrieb 4MOTION), Caravelle Highline mit kurzem Radstand Frontantrieb	○	○	○	o. M.	
	Stahlräder 7 J x 17 mit Radabdeckung Mitte – nicht bei 146-kW-TDI		○		710,00	844,90
<b>Räder/Reifen - 18"</b>	Leichtmetallräder "Disc" 8 J x 18, in Silber					
	..., bei Caravelle Highline			○	415,00	493,85
	..., bei 146-kW-TDI	○	○		1.570,00	1.868,30
	..., bei 75-/84-/110-kW-TDI	○	○		2.295,00	2.731,05
	Leichtmetallräder "Disc" 8 J x 18, in Weiß					
	..., bei Caravelle Highline			○	415,00	493,85
	..., bei 146-kW-TDI	○	○		1.570,00	1.868,30
	..., bei 75-/84-/110-kW-TDI	○	○		2.295,00	2.731,05
	Leichtmetallräder "Palmerston" 8 J x 18, in Schwarz					
	..., bei Caravelle Highline			○	650,00	773,50
	..., bei 146-kW-TDI	○	○		1.695,00	2.017,05
	..., bei 75-/84-/110-kW-TDI	○	○		2.410,00	2.867,90
	Leichtmetallräder "Springfield" 8 J x 18					
	..., bei Caravelle Highline			○	535,00	636,65
	..., bei 146-kW-TDI	○	○		1.575,00	1.874,25
	..., bei 75-/84-/110-kW-TDI	○	○		2.295,00	2.731,05

Informationen zu Kraftstoffverbrauch und CO<sub>2</sub>-Emissionen finden Sie am Ende dieser Preisliste.

● = serienmäßige Ausstattung    ○ = Sonderausstattung gegen Mehrpreis    o. M. = ohne Mehrpreis

## Sonderausstattungen.

		Trendline	Comfortline	Highline	Preis in € o. MwSt.	Preis in € m. MwSt.
<b>Räder/Reifen - 18"</b>	Leichtmetallräder "Springfield" 8 J x 18, in Schwarz – nur bei kurzem Radstand					
	..., bei 146-kW-TDI	o	o		1.660,00	1.975,40
	..., bei 75-/84-/110-kW-TDI	o	o		2.380,00	2.832,20
	Leichtmetallräder "Toluca" 8 J x 18					
	..., bei Caravelle Highline			o	650,00	773,50
	..., bei 146-kW-TDI	o	o		1.695,00	2.017,05
	..., bei 75-/84-/110-kW-TDI	o	o		2.410,00	2.867,90
<b>Räder/Reifen - Reserverad/ Pannenset</b>	Leichtmetall-Reserverad mit Fahrbereifung	o	o	o	280,00	333,20
	Stahl-Reserverad mit Fahrbereifung	o	o	o	75,00	89,25
<b>Räder/Reifen - Winterräder (zusätzlich)</b>	Zusätzliche Winterbereifung 215/60 R 17 C 104/102 T auf 4 Stahlrädern montiert	o	o	o	810,00	963,90
	Zusätzliche Winterbereifung 215/60 R 17 C 104/102 T auf 4 Leichtmetallrädern "Devonport" 7 J x 17 montiert	o	o	o	1.540,00	1.832,60
	Zusätzliche Winterbereifung 215/60 R 17 C 104/102 T auf 4 Stahlrädern montiert, für Fahrzeuge mit 3,2 t zul. Gesamtgewicht	o	o	o	810,00	963,90
	Zusätzliche Winterbereifung 215/65 R 16 C 106/104 T auf 4 Stahlrädern montiert – nicht bei 146-kW-TDI	o	o	o	680,00	809,20
	Zusätzliche Winterbereifung 215/65 R 16 C 106/104 T auf 4 Leichtmetallrädern "Clayton" 6,5 J x 16 montiert – nicht bei 146-kW-TDI	o	o	o	1.060,00	1.261,40
	Zusätzliche Winterbereifung 215/65 R 16 C 106/104 T auf 4 Stahlrädern montiert, für Fahrzeuge mit 3,2 t zul. Gesamtgewicht – nur bei 75-/84-/110-kW-TDI	o	o		680,00	809,20
<b>Räder-/Reifenzubehör</b>	Radschrauben, abschließbar	o	o	o	40,00	47,60

Informationen zu Kraftstoffverbrauch und CO<sub>2</sub>-Emissionen finden Sie am Ende dieser Preisliste.

● = serienmäßige Ausstattung    ○ = Sonderausstattung gegen Mehrpreis    o. M. = ohne Mehrpreis

## Sonderausstattungen.

		Trendline	Comfortline	Highline	Preis in € o. MwSt.	Preis in € m. MwSt.
Radio/Navigation	Digitaler Radioempfang (DAB+)	○	○	○	195,00	232,05
	Elektronische Sprachverstärkung	○	○	○	106,00	126,14
	Navigationssystem "Discover Media" mit 6,33"-Touchscreen – USB-Schnittstelle (auch iPod-/iPhone-/iPad-fähig) und Multimediabuchse AUX-IN – 6 Lautsprecher: 2 Hochtöner, 2 Tieftöner, 2 Breitbandlautsprecher					
	..., bei Caravelle Comfortline		○		1.045,00	1.243,55
	..., bei Caravelle Trendline	○			1.480,00	1.761,20
	Navigationssystem "Discover Media Plus" mit 6,33"-Touchscreen – Sprachbedienung und elektronische Sprachverstärkung – Digitaler Radioempfang (DAB+) – 2 USB-Schnittstellen (auch iPod-/iPhone-/iPad-fähig) und Multimediabuche AUX-IN – 6 Lautsprecher: 2 Hochtöner, 2 Tieftöner, 2 Breitbandlautsprecher – Volkswagen Media Control und App-Connect					
	..., bei Caravelle Highline			○	1.570,00	1.868,30
	..., bei Caravelle Comfortline			○	1.840,00	2.189,60
	..., bei Caravelle Trendline	○			2.280,00	2.713,20
	Radio "Composition Audio" mit TFT-Display (monochrom) – 4 Lautsprecher: 2 Hochtöner, 2 Tieftöner	○	●		475,00	565,25
	Radio "Composition Colour" mit 5"-Touchscreen – USB-Schnittstelle (auch iPod-/iPhone-/iPad-fähig) – 6 Lautsprecher: 2 Hochtöner, 2 Tieftöner, 2 Breitbandlautsprecher			●		
	..., bei Caravelle Comfortline			○	300,00	357,00
	..., bei Caravelle Trendline	○			730,00	868,70
	Radio "Composition Media" mit 6,33"-Touchscreen – USB-Schnittstelle (auch iPod-/iPhone-/iPad-fähig) und Multimediabuchse AUX-IN – 6 Lautsprecher: 2 Hochtöner, 2 Tieftöner, 2 Breitbandlautsprecher					
	..., bei Caravelle Highline			○	180,00	214,20
	..., bei Caravelle Comfortline			○	470,00	559,30
	..., bei Caravelle Trendline	○			915,00	1.088,85

Informationen zu Kraftstoffverbrauch und CO<sub>2</sub>-Emissionen finden Sie am Ende dieser Preisliste.

● = serienmäßige Ausstattung   ○ = Sonderausstattung gegen Mehrpreis   o. M. = ohne Mehrpreis



## Sonderausstattungen.

		Trendline	Comfortline	Highline	Preis in € o. MwSt.	Preis in € m. MwSt.
Radio/Navigation	Sprachbedienung	○	○	○	180,00	214,20
	Sprachbedienung und elektronische Sprachverstärkung	○	○	○	290,00	345,10
Radio/Navigation/ Multimediasysteme	Rear Seat Entertainment mit 15,4"-Display, elektrisch öffnend, inkl. Miracast, 3x USB, 2x HDMI, 2 Kopfhörer (Ton nur über Kopfhörer) – nur bei kurzem Radstand	○	○	○	2.460,00	2.927,40
	Volkswagen Media Control	○	○		63,00	74,97
	Volkswagen Media Control und App-Connect	○	○		210,00	249,90
	2 USB-Schnittstellen (auch iPod-/iPhone-/iPad-fähig) und Multimediabuche AUX-IN	○	○	○	63,00	74,97
Radio/Navigation/Telefon	Mobiltelefon-Schnittstelle	○	●	●	o. M.	
	Mobiltelefon-Schnittstelle "Comfort"	○	○	○	330,00	392,70
Raucherausführung	Raucherausführung: 12-V-Steckdose mit Zigarettenanzünder und Aschenbecher in der Armaturentafel	○	○	○	36,00	42,84
Scheinwerferreinigungsanlage/ beheizbare Scheibenwaschdüsen	Beheizbare Scheibenwaschdüsen vorn und Waschwasserstandanzeige					
	..., bei Caravelle Comfortline, Caravelle Highline		○	○	43,00	51,17
	..., bei Caravelle Trendline	○			60,00	71,40
	Scheinwerferreinigungsanlage mit beheizbaren Scheibenwaschdüsen vorn und Waschwasserstandanzeige					
	..., bei Caravelle Comfortline, Caravelle Highline		○	○	310,00	368,90
	..., bei Caravelle Trendline	○			320,00	380,80
Schiebetüren im Lade-/ Fahrgastraum	Elektrische Schiebetür links und rechts	○	○	●	1.115,00	1.326,85
	Elektrische Schiebetür rechts	○	○	●	565,00	672,35
	Elektrische Zuziehhilfe für Schiebetür, links					
	..., Caravelle Highline			○	o. M.	
	..., Caravelle Trendline, Caravelle Comfortline	○	○		141,00	167,79

Informationen zu Kraftstoffverbrauch und CO<sub>2</sub>-Emissionen finden Sie am Ende dieser Preisliste.

● = serienmäßige Ausstattung    ○ = Sonderausstattung gegen Mehrpreis    o. M. = ohne Mehrpreis

## Sonderausstattungen.

		Trendline	Comfortline	Highline	Preis in € o. MwSt.	Preis in € m. MwSt.
<b>Schiebetüren im Lade-/ Fahrgastraum</b>	Elektrische Zuziehhilfe für Schiebetür, rechts					
	..., bei Caravelle Highline			○	o. M.	
	..., bei Caravelle Trendline, Caravelle Comfortline	○	○		142,00	168,98
	Schiebetür links, im Lade-/Fahrgastraum	○	○	●	715,00	850,85
<b>Schlüssel für Schließsystem</b>	2 Funkklappschlüssel	○	●	●	17,00	20,23
	2 Funkklappschlüssel, 1 Schlüssel starr					
	..., bei Caravelle Comfortline, Caravelle Highline		○	○	14,00	16,66
	..., bei Caravelle Trendline	○			31,00	36,89
	4 Funkklappschlüssel					
	..., bei Caravelle Comfortline, Caravelle Highline		○	○	64,00	76,16
	..., bei Caravelle Trendline	○			81,00	96,39
<b>Schmutzfänger</b>	Schmutzfänger vorn und hinten	○	○	○	150,00	178,50
<b>Sitzbezüge</b>	Sitzbezüge in Kunstleder, Dessin "Mesh"	○	○		52,00	61,88
	Sitzbezüge in Leder "Nappa"		○	●	2.925,00	3.480,75
<b>Sitze 1. Sitzreihe</b>	Beifahrerdoppelsitzbank rechts, in der 1. Sitzreihe					
	..., bei Caravelle Comfortline		○		80,00	95,20
	..., bei Caravelle Trendline	○			295,00	351,05
	Beifahrerdoppelsitzbank rechts, mit Ablagefach, in der 1. Sitzreihe	○			375,00	446,25
	Drehsitz links, in der 1. Sitzreihe (nicht höhenverstellbar)					
	..., bei Caravelle Comfortline, Caravelle Highline		○	○	119,00	141,61
	..., bei Caravelle Trendline	○			160,00	190,40
	Drehsitz rechts, in der 1. Sitzreihe (nicht höhenverstellbar)					
	..., bei Caravelle Comfortline, Caravelle Highline		○	○	119,00	141,61
	..., bei Caravelle Trendline	○			160,00	190,40

Informationen zu Kraftstoffverbrauch und CO<sub>2</sub>-Emissionen finden Sie am Ende dieser Preisliste.

● = serienmäßige Ausstattung    ○ = Sonderausstattung gegen Mehrpreis    o. M. = ohne Mehrpreis

## Sonderausstattungen.

		Trendline	Comfortline	Highline	Preis in € o. MwSt.	Preis in € m. MwSt.
<b>Sitze 2. Sitzreihe</b>	3 Einzelsitze mit Easy-Entry-Funktion der äußeren Einzelsitze, alle Sitzlehnen einzeln klappbar, in der 2. Sitzreihe	○	○	●	665,00	791,35
<b>Sitzheizung</b>	Sitzheizung für Sitz im Fahrerhaus, links, regelbar	○	○		205,00	243,95
	Sitzheizung für Sitze im Fahrerhaus, links und rechts, getrennt regelbar	○	○	●	410,00	487,90
<b>Sitzkonfiguration - 1. Sitzpakete</b>	4-Sitzer-Paket = 2-2-0 – 2er-Sitzbank links, mit Armlehne an der Gangseite, in der 2. Sitzreihe	○	○	○	-515,00	-612,85
	5-Sitzer-Paket = 2-3-0 – 2er-Sitzbank links und Einzelsitz mit Easy-Entry-Funktion rechts, in der 2. Sitzreihe	○	○	○	-20,00	-23,80
	5-Sitzer-Paket = 2-3-0 – 3er-Sitzbank, umklapp- und wickelbar, in der 2. Sitzreihe	○	○	○	-225,00	-267,75
	5-Sitzer-Paket = 2-3-0 – Modulares Sitzbefestigungssystem für 3er-/2er- Bank/Einzelsitz in der 2. Sitzreihe mit 3er-Bank (langer Radstand 3er-/2er-Bank) in der 3. Sitzreihe – 3 Einzelsitze mit Easy-Entry-Funktion der äußeren Einzelsitze, alle Sitzlehnen einzeln klappbar, in der 2. Sitzreihe	○	○		290,00	345,10
	5-Sitzer-Paket = 3-2-0 – Beifahrerdoppelsitzbank rechts, in der 1. Sitzreihe – 2er-Sitzbank links, mit Armlehne an der Gangseite, in der 2. Sitzreihe					
	..., bei Caravelle Comfortline		○		-435,00	-517,65
	..., bei Caravelle Trendline	○			-225,00	-267,75
	6-Sitzer-Paket = 2-2-2 – 2er-Sitzbank links, mit Armlehne an der Gangseite, in der 2. Sitzreihe – 2er-Sitzbank links, mit Armlehne an der Gangseite, in der 3. Sitzreihe – nur bei langem Radstand	○	○		-295,00	-351,05
	6-Sitzer-Paket = 3-3-0 – Beifahrerdoppelsitzbank rechts, in der 1. Sitzreihe – 3er-Sitzbank, umklapp- und wickelbar, in der 2. Sitzreihe					
	..., bei Caravelle Comfortline		○		-150,00	-178,50
	..., bei Caravelle Trendline	○			49,00	58,31

Informationen zu Kraftstoffverbrauch und CO<sub>2</sub>-Emissionen finden Sie am Ende dieser Preisliste.

● = serienmäßige Ausstattung ○ = Sonderausstattung gegen Mehrpreis o. M. = ohne Mehrpreis

## Sonderausstattungen.

		Trendline	Comfortline	Highline	Preis in € o. MwSt.	Preis in € m. MwSt.
Sitzkonfiguration - 1. Sitzpakete	6-Sitzer-Paket = 3-3-0 - Beifahrerdoppelsitzbank rechts, in der 1. Sitzreihe - 2er-Sitzbank links und Einzelsitz mit Easy-Entry-Funktion rechts, in der 2. Sitzreihe					
	..., bei Caravelle Comfortline		o		60,00	71,40
	..., bei Caravelle Trendline	o			270,00	321,30
	7-Sitzer-Paket = 2-2-3 - 2er-Sitzbank links, mit Armlehne an der Gangseite, in der 2. Sitzreihe - 3er-Sitzbank, umklapp- und wickelbar, in der 3. Sitzreihe (bei modularem Sitzbefestigungssystem nicht in 4. Sitzreihe einsetzbar) - Ohne Sitze in der 4. Sitzreihe			o	o. M.	
	7-Sitzer-Paket = 2-3-2 - 2er-Sitzbank links und Einzelsitz mit Easy-Entry-Funktion rechts, in der 2. Sitzreihe - 2er-Sitzbank links, mit Armlehne an der Gangseite, in der 3. Sitzreihe - nur bei langem Radstand	o	o		210,00	249,90
	7-Sitzer-Paket = 2-3-2 - Modulares Sitzbefestigungssystem für 3er-/2er- Bank/Einzelsitz in der 2. Sitzreihe mit 3er-Bank (langer Radstand 3er-/2er-Bank) in der 3. Sitzreihe - 2er-Sitzbank links, mit Armlehne an der Gangseite, in der 3. Sitzreihe - Ohne Sitze in der 4. Sitzreihe - 3 Einzelsitze mit Easy-Entry-Funktion der äußeren Einzelsitze, alle Sitzlehnen einzeln klappbar, in der 2. Sitzreihe - nur bei langem Radstand	o	o		505,00	600,95
	7-Sitzer-Paket = 3-2-2 - Beifahrerdoppelsitzbank rechts, in der 1. Sitzreihe - 2er-Sitzbank links, mit Armlehne an der Gangseite, in der 2. Sitzreihe - 2er-Sitzbank links, mit Armlehne an der Gangseite, in der 3. Sitzreihe - nur bei langem Radstand					
	..., bei Caravelle Comfortline		o		-200,00	-238,00
	..., bei Caravelle Trendline	o			o. M.	

Informationen zu Kraftstoffverbrauch und CO<sub>2</sub>-Emissionen finden Sie am Ende dieser Preisliste.

● = serienmäßige Ausstattung    o = Sonderausstattung gegen Mehrpreis    o. M. = ohne Mehrpreis

## Sonderausstattungen.

		Trendline	Comfortline	Highline	Preis in € o. MwSt.	Preis in € m. MwSt.
Sitzkonfiguration - 1. Sitzpakete	8-Sitzer-Paket = 2-3-3 – 2er-Sitzbank links und Einzelsitz mit Easy-Entry-Funktion rechts, in der 2. Sitzreihe – 3er-Sitzbank, umklapp- und wickelbar, in der 3. Sitzreihe (bei modularem Sitzbefestigungssystem nicht in 4. Sitzreihe einsetzbar)					
	..., bei Caravelle Highline			o	o. M.	
	..., bei Caravelle Trendline, Caravelle Comfortline	o	o		490,00	583,10
	8-Sitzer-Paket = 2-3-3 – Modulares Sitzbefestigungssystem für 3er-/2er- Bank/Einzelsitz in der 2. Sitzreihe mit 3er-Bank (langer Radstand 3er-/2er-Bank) in der 3. Sitzreihe – 3er-Sitzbank, umklapp- und wickelbar, in der 3. Sitzreihe (bei modularem Sitzbefestigungssystem nicht in 4. Sitzreihe einsetzbar) – 3 Einzelsitze mit Easy-Entry-Funktion der äußeren Einzelsitze, alle Sitzlehnen einzeln klappbar, in der 2. Sitzreihe	o	o		795,00	946,05
	8-Sitzer-Paket = 3-2-3 – Beifahrerdoppelsitzbank rechts, in der 1. Sitzreihe – 2er-Sitzbank links, mit Armlehne an der Gangseite, in der 2. Sitzreihe – 3er-Sitzbank, umklapp- und wickelbar, in der 3. Sitzreihe (bei modularem Sitzbefestigungssystem nicht in 4. Sitzreihe einsetzbar)					
	..., bei Caravelle Comfortline		o		80,00	95,20
	..., bei Caravelle Trendline	o			295,00	351,05
	8-Sitzer-Paket = 3-3-2 – Beifahrerdoppelsitzbank rechts, in der 1. Sitzreihe – 2er-Sitzbank links und Einzelsitz mit Easy-Entry-Funktion rechts, in der 2. Sitzreihe – 2er-Sitzbank links, mit Armlehne an der Gangseite, in der 3. Sitzreihe – nur bei langem Radstand					
	..., bei Caravelle Comfortline		o		285,00	339,15
	..., bei Caravelle Trendline	o			490,00	583,10

Informationen zu Kraftstoffverbrauch und CO<sub>2</sub>-Emissionen finden Sie am Ende dieser Preisliste.

● = serienmäßige Ausstattung    ○ = Sonderausstattung gegen Mehrpreis    o. M. = ohne Mehrpreis

## Sonderausstattungen.

		Trendline	Comfortline	Highline	Preis in € o. MwSt.	Preis in € m. MwSt.
<b>Sitzkonfiguration - 1. Sitzpakete</b>	8-Sitzer-Paket = 3-3-2 – Modulares Sitzbefestigungssystem für 3er-/2er- Bank/Einzelssitz in der 2. Sitzreihe mit 3er-Bank (langer Radstand 3er-/2er-Bank) in der 3. Sitzreihe – Beifahrerdoppelsitzbank rechts, in der 1. Sitzreihe – 2er-Sitzbank links, mit Armlehne an der Gangseite, in der 3. Sitzreihe – Ohne Sitze in der 4. Sitzreihe – 3 Einzelsitze mit Easy-Entry-Funktion der äußeren Einzelsitze, alle Sitzlehnen einzeln klappbar, in der 2. Sitzreihe – nur bei langem Radstand	○	○		790,00	940,10
	9-Sitzer-Paket = 2-2-2-3 – 2er-Sitzbank links, mit Armlehne an der Gangseite, in der 2. Sitzreihe – 2er-Sitzbank links, mit Armlehne an der Gangseite, in der 3. Sitzreihe – 3er-Sitzbank (Rückenlehne klappbar), in der 4. Sitzreihe – nur bei langem Radstand	○	○		535,00	636,65
	9-Sitzer-Paket = 3-3-3 – Beifahrerdoppelsitzbank rechts, in der 1. Sitzreihe – 2er-Sitzbank links und Einzelsitz mit Easy-Entry-Funktion rechts, in der 2. Sitzreihe – 3er-Sitzbank, umklapp- und wickelbar, in der 3. Sitzreihe (bei modularem Sitzbefestigungssystem nicht in 4. Sitzreihe einsetzbar)					
	..., bei Caravelle Comfortline		○		570,00	678,30
	..., bei Caravelle Trendline	○			770,00	916,30
	9-Sitzer-Paket = 3-3-3 – Modulares Sitzbefestigungssystem für 3er-/2er- Bank/Einzelssitz in der 2. Sitzreihe mit 3er-Bank (langer Radstand 3er-/2er-Bank) in der 3. Sitzreihe – Beifahrerdoppelsitzbank rechts, in der 1. Sitzreihe – 3er-Sitzbank, umklapp- und wickelbar, in der 3. Sitzreihe (bei modularem Sitzbefestigungssystem nicht in 4. Sitzreihe einsetzbar) – 3 Einzelsitze mit Easy-Entry-Funktion der äußeren Einzelsitze, alle Sitzlehnen einzeln klappbar, in der 2. Sitzreihe	○	○		1.075,00	1.279,25
<b>Sitzkonfiguration - 2. Sitzfunktionen</b>	Modulares Sitzbefestigungssystem für 3er-/2er- Bank/Einzelssitz in der 2. Sitzreihe mit 3er-Bank (langer Radstand 3er-/2er-Bank) in der 3. Sitzreihe	○	○	●	139,00	165,41

Informationen zu Kraftstoffverbrauch und CO<sub>2</sub>-Emissionen finden Sie am Ende dieser Preisliste.

● = serienmäßige Ausstattung    ○ = Sonderausstattung gegen Mehrpreis    o. M. = ohne Mehrpreis

## Sonderausstattungen.

		Trendline	Comfortline	Highline	Preis in € o. MwSt.	Preis in € m. MwSt.
<b>Sitzkonfiguration - 3. Sitzeinstellungen</b>	Fahrersitz mit elektrischer 12-Wege- Einstellung und Memory-Funktion (Beifahrersitz nicht höhenstellbar) – Fahrersitz mit elektrischer 12-Wege-Einstellung und Memory-Funktion (Beifahrersitz nicht höhenverstellbar) – Beifahrerdoppelsitzbank rechts, in der 1. Sitzreihe – Sitzheizung für Sitze im Fahrerhaus, links und rechts, getrennt regelbar – Armlehnen für linken Sitz im Fahrerhaus – Lendenwirbelstütze für linken Einzelsitz in der 1. Sitzreihe (elektrisch einstellbar)		○		1.170,00	1.392,30
	Fahrersitz mit elektrischer 12-Wege-Einstellung, Memory-Funktion, Beifahrersitz manuell höhenverstellbar (nicht bei Drehsitz) – Sitzheizung für Sitze im Fahrerhaus, links und rechts, getrennt regelbar – Lendenwirbelstützen für linken und rechten Sitz in der 1. Sitzreihe (links elektrisch, rechts manuell einstellbar)					
	..., bei Caravelle Highline			○	685,00	815,15
	..., bei Caravelle Comfortline		○		1.090,00	1.297,10
	Höheneinstellung für linken Einzelsitz im Fahrerhaus	●	○	○	o. M.	
	Höheneinstellung für linken und rechten Einzelsitz im Fahrerhaus	○	●	●	56,00	66,64
	Höheneinstellung für rechten Einzelsitz im Fahrerhaus	○	○	○	o. M.	
<b>Sitzkonfiguration - 4. Lendenwirbelstützen</b>	Lendenwirbelstütze für linken Einzelsitz in der 1. Sitzreihe (manuell einstellbar)	●	○	○	o. M.	
	Lendenwirbelstütze für linken Einzelsitz in der 1. Sitzreihe (elektrisch einstellbar)	○	○	○	150,00	178,50
	Lendenwirbelstützen für linken und rechten Einzelsitz in der 1. Sitzreihe (beide elektrisch einstellbar)					
	..., bei Caravelle Comfortline, Caravelle Highline		○	○	255,00	303,45
	..., bei Caravelle Trendline	○			315,00	374,85
	Lendenwirbelstützen für linken und rechten Sitz in der 1. Sitzreihe (links elektrisch, rechts manuell einstellbar)		○	○	150,00	178,50
	Lendenwirbelstützen für linken und rechten Einzelsitz in der 1. Sitzreihe (beide manuell einstellbar)	○	●	●	51,00	60,69
<b>Sitzkonfiguration - 5. Armlehnen</b>	Armlehnen für beide Sitze im Fahrerhaus	○	●	●	180,00	214,20
	Armlehnen für linken Sitz im Fahrerhaus	○			93,00	110,67
	Armlehnen für rechten Sitz im Fahrerhaus	○			93,00	110,67

Informationen zu Kraftstoffverbrauch und CO<sub>2</sub>-Emissionen finden Sie am Ende dieser Preisliste.

● = serienmäßige Ausstattung    ○ = Sonderausstattung gegen Mehrpreis    o. M. = ohne Mehrpreis



## Sonderausstattungen.

		Trendline	Comfortline	Highline	Preis in € o. MwSt.	Preis in € m. MwSt.
<b>Sitzkonfiguration - zusätzliche Kindersitzverankerung</b>	Kindersitzverankerung ISOFIX und Top Tether für Transporter/Caravelle in der 2. und 3.Sitzreihe	○	○	○	o. M.	
<b>Sonnenschutzrollo Heck-/ Seitenscheiben</b>	Sonnenschutzrollos an den Seitenfenstern im Fahrgastraum	○	●	●	160,00	190,40
<b>Standheizungen/ Zusatzheizungen</b>	Luft-Standheizung, programmierbar, mit Funkfernbedienung und Zuheizer - 2. Batterie mit Trennrelais, wartungsfrei	○	○	○	1.955,00	2.326,45
	Luft-Standheizung, programmierbar, und Zuheizer - 2. Batterie mit Trennrelais, wartungsfrei	○	○	○	1.690,00	2.011,10
	Wasser-Zusatzheizung mit programmierbarer Standheizfunktion	○	○	○	1.020,00	1.213,80
	Wasser-Zusatzheizung mit programmierbarer Standheizfunktion und Funkfernbedienung	○	○	○	1.270,00	1.511,30
<b>Start-Stopp-System und Umweltpakete</b>	Freilauf für Doppelkupplungsgetriebe DSG - nur bei Caravelle Trendline Doppelkupplungsgetriebe DSG - serienmäßig bei Caravelle Comfortline/Caravelle Highline Doppelkupplungsgetriebe DSG	○	●	●	o. M.	
<b>Staufach</b>	Gepäcknetze an den Heckflügeltüren	○	○		44,00	52,36
<b>Steckdose vorn</b>	Steckdose vorn, auf der Schalttafel in der offenen Ablage	○	●		39,00	46,41
<b>Stoßfänger</b>	Lackierter Stoßfänger in Wagenfarbe	○	●	●	635,00	755,65
<b>Tachograf/Fahrtenschreiber</b>	Digitaler Tachograf und Vorbereitung für Unfalldatenspeicher	○	○		820,00	975,80
	Vorbereitung für Unfalldatenspeicher	○	○		104,00	123,76
<b>Trittstufen</b>	Trittstufe als Einstieghilfe unter der rechten Schiebetür, elektrisch betätigt mit Hindernisabschaltung	○	○	○	2.415,00	2.873,85
<b>Tür- und Klappenverriegelung</b>	Zentralverriegelung mit Funkfernbedienung	○			455,00	541,45
	Zentralverriegelung mit Funkfernbedienung und Innenbetätigung	○	●	●	500,00	595,00

Informationen zu Kraftstoffverbrauch und CO<sub>2</sub>-Emissionen finden Sie am Ende dieser Preisliste.

● = serienmäßige Ausstattung ○ = Sonderausstattung gegen Mehrpreis o. M. = ohne Mehrpreis

## Sonderausstattungen.

		Trendline	Comfortline	Highline	Preis in € o. MwSt.	Preis in € m. MwSt.
<b>Unterfahrschutz</b>	Schwellerleisten links und rechts zum Schutz der äußeren Unterholme	○	○	○	980,00	1.166,20
	Unterfahrschutz für Motor und Getriebe aus glattem Aluminiumblech	○	○	○	860,00	1.023,40
	Unterfahrschutz Hinterachsdifferenzial aus glattem Aluminiumblech – nur bei Allradantrieb 4MOTION (außer langem Radstand 110-kW-TDI Doppelkupplungsgetriebe DSG, Caravelle Trendline/Caravelle Highline mit kurzem Radstand 110-kW-TDI Doppelkupplungsgetriebe DSG)	○	○	○	625,00	743,75
<b>Zubehör</b>	Auffahrschiene für den Fahrradträger auf der Anhängerkupplung, teilbar, inkl. Transporttasche (Beipack)	○	○	○	89,00	105,91
	Erweiterungssatz für Fahrradträger auf der Anhängerkupplung (3 Fahrräder), Traglastreduzierung um 8 kg (Beipack)	○	○	○	129,00	153,51
	Fahrradträger am Heck (Traglast max. 60 kg) für 4 Fahrräder, Montage an der Heckklappe, eloxiertes Aluminiumprofil	○	○	○	615,00	731,85
	Fahrradträger für die Anhängerkupplung (Traglast max. 60 kg) für 2 Fahrräder, abklappbar (Beipack)	○	○	○	480,00	571,20
<b>Zulässiges Gesamtgewicht</b>	Zulässiges Gesamtgewicht 3.200 kg mit verstärkten 16"-Stahlrädern – 4 Stahlräder 6,5 J x 16 – Bordwerkzeug und Wagenheber, verstärkt, für Fahrzeuge mit 3,2 t zGG – nur bei 75-/84-/110-kW-TDI	○	○		795,00	946,05
	Zulässiges Gesamtgewicht 3.200 kg mit 17"- Leichtmetallrädern "Devonport" – Bordwerkzeug und Wagenheber, verstärkt, für Fahrzeuge mit 3,2 t zGG					
	..., bei Caravelle Highline			○	795,00	946,05
	..., bei 146-kW-TDI	○	○		1.760,00	2.094,40
	..., bei 75-/84-/110-kW-TDI	○	○		2.490,00	2.963,10
	Zulässiges Gesamtgewicht 3.200 kg mit 17"-Stahlrädern – 4 Stahlräder 7 J x 17 für Fahrzeuge mit 3,2 t zGG – Bordwerkzeug und Wagenheber, verstärkt, für Fahrzeuge mit 3,2 t zGG					
	..., bei 146-kW-TDI, langem Radstand 110-kW-TDI Frontantrieb Doppelkupplungsgetriebe DSG/Allradantrieb 4MOTION	○	○		785,00	934,15
	..., bei 75-/84-kW-TDI, 110-kW-TDI (außer langem Radstand Frontantrieb Doppelkupplungsgetriebe DSG, Allradantrieb 4MOTION)	○	○		1.495,00	1.779,05
<b>Zulassung</b>	LNFZ-Ausführung bis 6-Sitze – nur bei 75-/84-/110-kW-TDI	○	○		o. M.	

Informationen zu Kraftstoffverbrauch und CO<sub>2</sub>-Emissionen finden Sie am Ende dieser Preisliste.

● = serienmäßige Ausstattung ○ = Sonderausstattung gegen Mehrpreis o. M. = ohne Mehrpreis

## Sonderausstattungen.

		Trendline	Comfortline	Highline	Preis in € o. MwSt.	Preis in € m. MwSt.
<b>Zusatzkonsole</b>	Konsole auf der Armaturentafel mit 1-DIN-Schacht und weiteren Schalterplätzen (anstelle der serienmäßigen Ablage)	<input type="radio"/>	<input type="radio"/>		61,00	72,59
	Konsole auf der Armaturentafel mit 1-DIN-Schacht für Komfortpaket und Entfall der Steckdose vorn – Konsole auf der Armaturentafel mit 1-DIN-Schacht und weiteren Schalterplätzen (anstelle der serienmäßigen Ablage)	<input type="radio"/>	<input type="radio"/>		61,00	72,59
<b>Zusätzliche Staubdichtungen</b>	Zusätzliche Staubschutzdichtungen außen und weitere Staubschutzmaßnahmen	<input type="radio"/>	<input type="radio"/>	<input type="radio"/>	112,00	133,28

Informationen zu Kraftstoffverbrauch und CO<sub>2</sub>-Emissionen finden Sie am Ende dieser Preisliste.

● = serienmäßige Ausstattung    ○ = Sonderausstattung gegen Mehrpreis    o. M. = ohne Mehrpreis

## Spezialausstattungen.

		Trendline	Comfortline	Highline	Preis in € o. MwSt.	Preis in € m. MwSt.
<b>Abnahme des Fahrzeugs</b>	Technisches Gutachten (Eintrag in die Zulassungsbescheinigung Teil 1 erforderlich)	○	○		165,00	196,35
	TÜV-Gutachten 2, Fahrzeugbeschreibung nach § 21 StVZO, Erstellung der Zulassungsbescheinigung Teil II	○	○		205,00	243,95
<b>Anhängevorrichtungen</b>	Kugelkopf-Anhängevorrichtung bei Fahrwerkhöherlegung, Anhängelock im Stoßfänger integriert – nur bei 110-kW-TDI Allradantrieb 4MOTION Schaltgetriebe	○	○		1.440,00	1.713,60
<b>Fahrwerk</b>	Fahrzeughöherlegung durch Austausch von Federn/Dämpfern (inkl. Achsvermessung), Erhöhung der Bodenfreiheit um ca. 30 mm – nur bei 110-kW-TDI Allradantrieb 4MOTION Schaltgetriebe	○	○		2.180,00	2.594,20
<b>Feuerlöscher</b>	Feuerlöscher 2 kg am Beifahrersitz (mit Manometer), Halter links am Beifahrersitzkasten	○	○		126,00	149,94
<b>Steckdose(n)</b>	230-V-Eurosteckdose im Fahrersitzkasten mit Wechselrichter 12-/230-V, Leistungsaufnahme: max. 150 W	○	○		430,00	511,70
	230-V-Eurosteckdose (Seitenverkleidung) mit Wechselrichter 12-/230-V links im Fahrgastraum, Leistungsaufnahme: max. 150 W	○	○		665,00	791,35

Informationen zu Kraftstoffverbrauch und CO<sub>2</sub>-Emissionen finden Sie am Ende dieser Preisliste.

● = serienmäßige Ausstattung    ○ = Sonderausstattung gegen Mehrpreis    o. M. = ohne Mehrpreis

## Lackierungen.

		Trendline	Comfortline	Highline	Preis in € o. MwSt.	Preis in € m. MwSt.
<b>Außenlackierung</b>	Candy-Weiß	○	○	○	o. M.	
	Deep Ocean	○			o. M.	
	Grape Yellow	○			230,00	273,70
	Kirschrot	○	○	○	o. M.	
	Leuchtorange	○			o. M.	
	Pure Grey	○			o. M.	
	Summerblue	○			o. M.	
<b>Außenlackierung (Dach Schwarz)</b>	Candy-Weiß – nur bei kurzem Radstand	○	○		o. M.	
	Grape Yellow – nur bei kurzem Radstand	○	○		o. M.	
	Kirschrot – nur bei kurzem Radstand	○	○		o. M.	
<b>Außenlackierung Metallic</b>	Acapulcoblau Metallic	○	○	○	950,00	1.130,50
	Bambusgarden Green Metallic	○	○	○	950,00	1.130,50
	Chestnut Brown Metallic	○	○	○	950,00	1.130,50
	Indiumgrau Metallic	○	○	○	950,00	1.130,50
	Kurkumagelb Metallic	○	○	○	950,00	1.130,50
	Mojave Beige Metallic	○	○	○	950,00	1.130,50
	Reflexsilber Metallic	○	○	○	950,00	1.130,50
	Starlight Blue Metallic	○	○	○	950,00	1.130,50

● = serienmäßige Ausstattung    ○ = Sonderausstattung gegen Mehrpreis    o. M. = ohne Mehrpreis

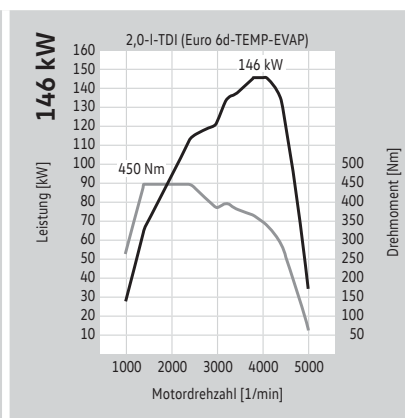
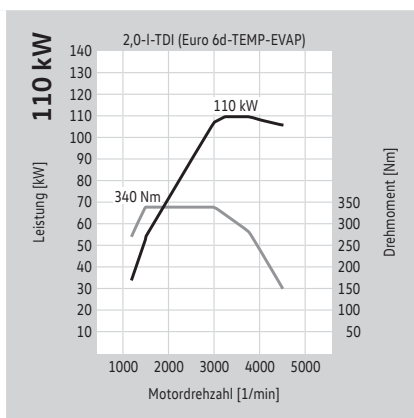
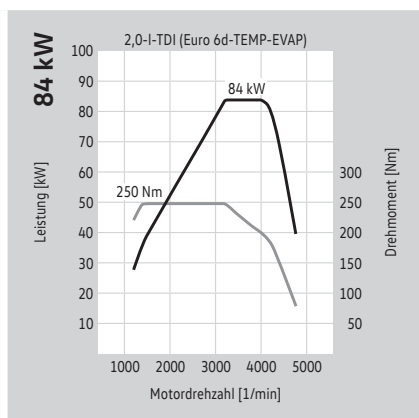
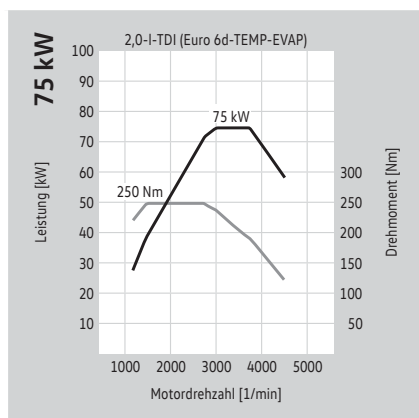
## Lackierungen.

		Trendline	Comfortline	Highline	Preis in € o. MwSt.	Preis in € m. MwSt.
<b>Außenlackierung Metallic (Dach Schwarz)</b>	Acapulcoblau Metallic/Dach Schwarz - nur bei kurzem Radstand	○	○		950,00	1.130,50
	Bambusgarten Green Metallic/Dach Schwarz - nur bei kurzem Radstand	○	○		950,00	1.130,50
	Indiumgrau Metallic - nur bei kurzem Radstand	○	○		950,00	1.130,50
	Kurkumagelb Metallic - nur bei kurzem Radstand	○	○		950,00	1.130,50
	Mojave Beige Metallic/Dach Schwarz - nur bei kurzem Radstand	○	○		950,00	1.130,50
	Reflexsilber Metallic - nur bei kurzem Radstand	○	○		950,00	1.130,50
<b>Außenlackierung Metallic/ Perleffekt (zweifarbige)</b>	Indiumgrau Metallic/Deep Black Perleffekt	○	○	○	1.900,00	2.261,00
<b>Außenlackierung Metallic (zweifarbige)</b>	Candy-Weiß/Kurkumagelb Metallic	○	○	○	1.900,00	2.261,00
<b>Außenlackierung Perleffekt</b>	Deep Black Perleffekt	○	○	○	950,00	1.130,50
<b>Außenlackierung Perlmutteffekt</b>	Oryxweiß Perlmuttereffekt	○	○	○	1.350,00	1.606,50
<b>Außenlackierung Perlmutteffekt (Dach Schwarz)</b>	Oryxweiß Perlmuttereffekt - nur bei kurzem Radstand	○	○		1.350,00	1.606,50
<b>Außenlackierung (zweifarbige)</b>	Candy-Weiß/Bambusgarten Green Metallic	○	○	○	1.900,00	2.261,00
	Candy-Weiß/Indiumgrau Metallic	○	○	○	1.900,00	2.261,00
	Candy-Weiß/Kirschrot	○	○	○	1.900,00	2.261,00
	Candy-Weiß/Mojave Beige Metallic	○	○	○	1.900,00	2.261,00
	Candy-Weiß/Starlight Blue Metallic	○	○	○	1.900,00	2.261,00
	Reflexsilber Metallic/Acapulcoblau Metallic	○	○	○	1.900,00	2.261,00

## Motoren.

	2,0-I-TDI-Motor mit 75 kW (102 PS) mit SCR/AdBlue® <sup>5)</sup>	2,0-I-TDI-Motor mit 84 kW (114 PS) mit SCR/AdBlue® <sup>5)</sup>
Motorbauart/Ventile pro Zylinder	4-Zylinder-Dieselmotor/4	4-Zylinder-Dieselmotor/4
Einspritzung/Aufladung	Common-Rail-Direkteinspritzung/Abgasturbolader	Common-Rail-Direkteinspritzung/Abgasturbolader
Hubraum in cm <sup>3</sup>	1.968	1.968
max. Leistung in kW (PS) bei 1/min	75 (102) bei 3.000 – 3.750	84 (114) bei 3.200 – 4.000
max. Drehmoment in Nm bei 1/min	250/1.500 – 2.750	250/1.400 – 3.200
Kraftstoffart	Diesel, gemäß DIN EN 590	Diesel, gemäß DIN EN 590
Getriebevariante	5-Gang-Schaltgetriebe	5-Gang-Schaltgetriebe
Antriebsart	Frontantrieb	Frontantrieb

	2,0-I-TDI-Motor mit 110 kW (150 PS) mit SCR/AdBlue® <sup>5)</sup>	2,0-I-TDI-Motor mit 146 kW (199 PS) mit SCR/AdBlue® <sup>5)</sup>
Motorbauart/Ventile pro Zylinder	4-Zylinder-Dieselmotor/4	4-Zylinder-Dieselmotor/4
Einspritzung/Aufladung	Common-Rail-Direkteinspritzung/Abgasturbolader	Common-Rail-Direkteinspritzung/2 Abgasturbolader
Hubraum in cm <sup>3</sup>	1.968	1.968
max. Leistung in kW (PS) bei 1/min	110 (150) bei 3.250 – 3.750	146 (199) bei 3.800 – 4.000
max. Drehmoment in Nm bei 1/min	340/1.500 – 3.000	450/1.400 – 2.400
Kraftstoffart	Diesel, gemäß DIN EN 590	Diesel, gemäß DIN EN 590
Getriebevariante	6-Gang-Schaltgetriebe, 7-Gang-Doppelkupplungsgetriebe DSG	7-Gang-Doppelkupplungsgetriebe DSG
Antriebsart	Frontantrieb, Allradantrieb 4MOTION	Frontantrieb, Allradantrieb 4MOTION



Die Besteuerung bei Fahrzeugen mit Pkw-Zulassung richtet sich nach den vom Kraftfahrt-Bundesamt festgelegten Schlüsselnummern. Erläuterungen zu den hier aufgeführten Fußnotenziffern finden Sie unter „Anmerkungen“.

## Kraftstoffverbrauch, CO<sub>2</sub>-Emissionen, Effizienzklassen und Fahrleistungen.

### Caravelle (mit kurzem Radstand)

Motor	Getriebe	Leistung maximal in kW (PS)	Abgasnorm	Kraftstoffverbrauch <sup>2), 3)</sup> innerorts/außerorts/ kombiniert, in l/100 km	CO <sub>2</sub> -Emissionen <sup>3)</sup> kombiniert in g/km	Effizienzklasse <sup>4)</sup>	Beschleunigung 0-100 km/h (s)	Höchst- geschwindigkeit in km/h
2,0-I-TDI BMT	5-Gang-Schaltgetriebe	75 (102)	Euro 6d TEMP-EVAP	8,8 - 7,6/6,2 - 5,6/7,0 - 6,5	182 - 171	C	16,4	157
2,0-I-TDI BMT	5-Gang-Schaltgetriebe	84 (114)	Euro 6d TEMP-EVAP	8,4 - 7,8/6,2 - 5,8/7,0 - 6,5	183 - 170	C	15,9	163
2,0-I-TDI BMT	6-Gang-Schaltgetriebe	110 (150)	Euro 6d TEMP-EVAP	8,7 - 8,2/6,2 - 6,1/7,1 - 6,9	186 - 179	D - C	11,9	182
2,0-I-TDI BMT	7-Gang-DSG	110 (150)	Euro 6d TEMP-EVAP	7,6 - 7,2/6,3 - 5,8/6,8 - 6,3	177 - 165	C - B	12,0	181
2,0-I-TDI BMT 4MOTION	6-Gang-Schaltgetriebe	110 (150)	Euro 6d TEMP-EVAP	9,7 - 9,4/7,0 - 6,5/8,0 - 7,6	210 - 198	D	12,2	179
2,0-I-TDI BMT 4MOTION	7-Gang-DSG	110 (150)	Euro 6d TEMP-EVAP	9,5 - 8,6/7,6 - 7,1/8,1 - 7,8	213 - 203	D	12,5	178
2,0-I-TDI BMT	7-Gang-DSG	146 (199)	Euro 6d TEMP-EVAP	8,6 - 7,9/6,4 - 6,0/7,1 - 6,7	185 - 176	C	9,1	203
2,0-I-TDI BMT 4MOTION	7-Gang-DSG	146 (199)	Euro 6d TEMP-EVAP	10,9 - 9,7/7,2 - 6,6/8,5 - 7,9	221 - 207	E - D	9,6	199

BMT = BlueMotion Technology DSG = Doppelkupplungsgetriebe DSG  
Erläuterungen zu den hier aufgeführten Fußnotenziffern finden Sie unter „Anmerkungen“.



## Kraftstoffverbrauch, CO<sub>2</sub>-Emissionen, Effizienzklassen und Fahrleistungen.

### Caravelle (mit langem Radstand)

Motor	Getriebe	Leistung maximal in kW (PS)	Abgasnorm	Kraftstoffverbrauch <sup>2), 3)</sup> innerorts/außerorts/ kombiniert, in l/100 km	CO <sub>2</sub> -Emissionen <sup>3)</sup> kombiniert in g/km	Effizienzklasse <sup>4)</sup>	Beschleunigung 0-100 km/h (s)	Höchstgeschwindigkeit in km/h
2,0-I-TDI BMT	5-Gang-Schaltgetriebe	75 (102)	Euro 6d TEMP-EVAP	9,0 - 7,7/6,4 - 5,8/7,1 - 6,6	185 - 174	C	16,4	157
2,0-I-TDI BMT	5-Gang-Schaltgetriebe	84 (114)	Euro 6d TEMP-EVAP	8,6 - 7,9/6,3 - 5,9/7,1 - 6,6	186 - 173	C	15,9	163
2,0-I-TDI BMT	6-Gang-Schaltgetriebe	110 (150)	Euro 6d TEMP-EVAP	8,8 - 8,2/6,3 - 6,1/7,2 - 6,9	188 - 179	C	11,9	182
2,0-I-TDI BMT	7-Gang-DSG	110 (150)	Euro 6d TEMP-EVAP	7,6 - 7,2/6,3 - 5,8/6,8 - 6,3	177 - 165	C - B	12,0	181
2,0-I-TDI BMT 4MOTION	6-Gang-Schaltgetriebe	110 (150)	Euro 6d TEMP-EVAP	9,8 - 9,4/7,0 - 6,5/8,0 - 7,6	208 - 198	D - C	12,2	179
2,0-I-TDI BMT 4MOTION	7-Gang-DSG	110 (150)	Euro 6d TEMP-EVAP	9,3 - 8,6/7,5 - 7,1/8,0 - 7,8	210 - 203	D	12,5	178
2,0-I-TDI BMT	7-Gang-DSG	146 (199)	Euro 6d TEMP-EVAP	8,6 - 8,0/6,4 - 6,1/7,1 - 6,8	186 - 179	C	9,1	203
2,0-I-TDI BMT 4MOTION	7-Gang-DSG	146 (199)	Euro 6d TEMP-EVAP	10,8 - 9,9/7,3 - 6,8/8,5 - 8,1	223 - 211	D	9,6	199

BMT = BlueMotion Technology DSG = Doppelkupplungsgetriebe DSG  
 Erläuterungen zu den hier aufgeführten Fußnotenziffern finden Sie unter „Anmerkungen“.

## Gewichte.

### Caravelle (mit kurzem Radstand)

Motor	Getriebe	Leistung maximal in kW (PS)	Abgasnorm	Zul. Gesamtgewicht in kg	Leergewicht minimal <sup>6)</sup> in kg	Nutzlast bzw. Zuladung maximal – minimal <sup>6)</sup> in kg	Zul. Achslast vorn/hinten in kg	Anhängelast gebremst, bei 12 % Steigung/ ungebremst in kg	Zul. Zugesamt- gewicht, bei 12 % Steigung in kg
2,0-I-TDI BMT	5-Gang-Schaltgetriebe	75 (102)	Euro 6d TEMP-EVAP	3.080, 3.200	1.797	1.403 – 700	1.610 – 1.710/1.515 – 1.720	2.200/750	4.900
2,0-I-TDI BMT	5-Gang-Schaltgetriebe	84 (114)	Euro 6d TEMP-EVAP	3.080, 3.200	1.797	1.403 – 700	1.610 – 1.710/1.515 – 1.720	2.200/750	4.900
2,0-I-TDI BMT	6-Gang-Schaltgetriebe	110 (150)	Euro 6d TEMP-EVAP	3.080, 3.200	1.868	1.332 – 700	1.610 – 1.710/1.515 – 1.720	2.500/750	5.200
2,0-I-TDI BMT	7-Gang-DSG	110 (150)	Euro 6d TEMP-EVAP	3.080, 3.200	1.892	1.308 – 700	1.610 – 1.710/1.515 – 1.720	2.500/750	5.300
2,0-I-TDI BMT 4MOTION	6-Gang-Schaltgetriebe	110 (150)	Euro 6d TEMP-EVAP	3.080, 3.200	1.990	1.210 – 621	1.610 – 1.710/1.515 – 1.720	2.500/750	5.300
2,0-I-TDI BMT 4MOTION	7-Gang-DSG	110 (150)	Euro 6d TEMP-EVAP	3.080, 3.200	2.001	1.199 – 616	1.610 – 1.710/1.515 – 1.720	2.500/750	5.300
2,0-I-TDI BMT	7-Gang-DSG	146 (199)	Euro 6d TEMP-EVAP	3.080, 3.200	1.940	1.260 – 690	1.610 – 1.710/1.515 – 1.720	2.500/750	5.300
2,0-I-TDI BMT 4MOTION	7-Gang-DSG	146 (199)	Euro 6d TEMP-EVAP	3.080, 3.200	2.043	1.157 – 587	1.610 – 1.710/1.515 – 1.720	2.500/750	5.300
<b>Zul. Dachlast in kg</b>	100*								
<b>Zul. Stützlast in kg</b>	100								

BMT = BlueMotion Technology DSG = Doppelkupplungsgetriebe DSG

\*Zulässige Dachlast 100 kg (bei 2 Dachträgern) bzw. 150 kg (bei mindestens 3 Dachträgern).

Erläuterungen zu den hier aufgeführten Fußnotenziffern finden Sie unter „Anmerkungen“.

## Gewichte.

### Caravelle (mit langem Radstand)

Motor	Getriebe	Leistung maximal in kW (PS)	Abgasnorm	Zul. Gesamtgewicht in kg	Leergewicht minimal <sup>6)</sup> in kg	Nutzlast bzw. Zuladung maximal – minimal <sup>6)</sup> in kg	Zul. Achslast vorn/hinten in kg	Anhängelast gebremst, bei 12 % Steigung/ ungebremst in kg	Zul. Zuggesamt- gewicht, bei 12 % Steigung in kg
2,0-I-TDI BMT	5-Gang-Schaltgetriebe	75 (102)	Euro 6d TEMP-EVAP	3.080, 3.200	1.859	1.341 – 737	1.610 – 1.710/1.600 – 1.720	2.200/750	4.900
2,0-I-TDI BMT	5-Gang-Schaltgetriebe	84 (114)	Euro 6d TEMP-EVAP	3.080, 3.200	1.859	1.341 – 737	1.610 – 1.710/1.600 – 1.720	2.200/750	4.900
2,0-I-TDI BMT	6-Gang-Schaltgetriebe	110 (150)	Euro 6d TEMP-EVAP	3.080, 3.200	1.930	1.270 – 700	1.610 – 1.710/1.600 – 1.720	2.500/750	5.200
2,0-I-TDI BMT	7-Gang-DSG	110 (150)	Euro 6d TEMP-EVAP	3.080, 3.200	1.954	1.246 – 680	1.610 – 1.710/1.600 – 1.720	2.500/750	5.300
2,0-I-TDI BMT 4MOTION	6-Gang-Schaltgetriebe	110 (150)	Euro 6d TEMP-EVAP	3.080, 3.200	2.052	1.148 – 578	1.610 – 1.710/1.600 – 1.720	2.500/750	5.300
2,0-I-TDI BMT 4MOTION	7-Gang-DSG	110 (150)	Euro 6d TEMP-EVAP	3.080, 3.200	2.063	1.137 – 573	1.610 – 1.710/1.600 – 1.720	2.500/750	5.300
2,0-I-TDI BMT	7-Gang-DSG	146 (199)	Euro 6d TEMP-EVAP	3.080, 3.200	2.002	1.198 – 644	1.610 – 1.710/1.600 – 1.720	2.500/750	5.300
2,0-I-TDI BMT 4MOTION	7-Gang-DSG	146 (199)	Euro 6d TEMP-EVAP	3.080, 3.200	2.105	1.095 – 534	1.610 – 1.710/1.600 – 1.720	2.500/750	5.300
<b>Zul. Dachlast</b> in kg	100*								
<b>Zul. Stützlast</b> in kg	100								

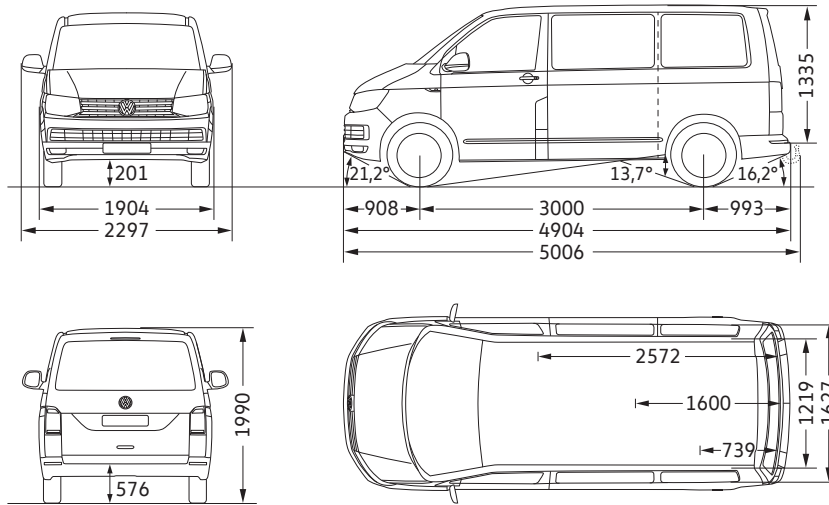
BMT = BlueMotion Technology DSG = Doppelkupplungsgetriebe DSG

\*Zulässige Dachlast 100 kg (bei 2 Dachträgern) bzw. 150 kg (bei mindestens 3 Dachträgern).

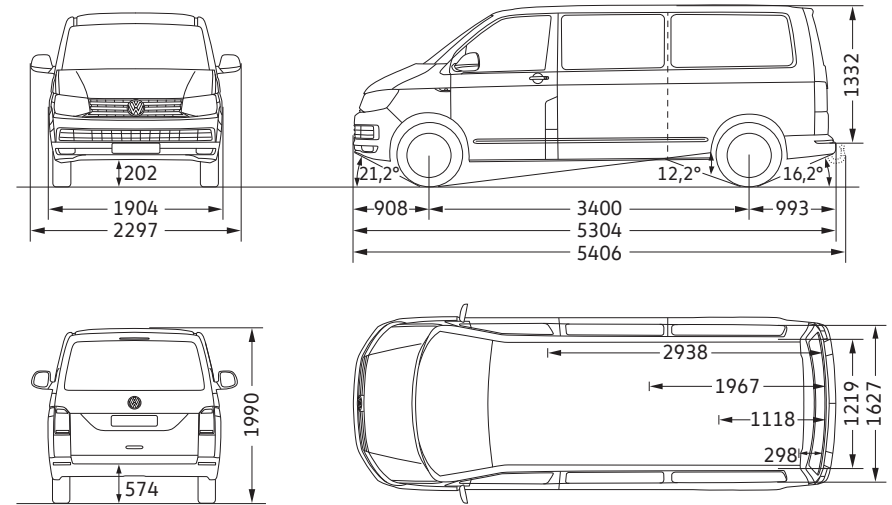
Erläuterungen zu den hier aufgeführten Fußnotenziffern finden Sie unter „Anmerkungen“.

## Abmessungen.

### Caravelle Trendline mit kurzem Radstand



### Caravelle Trendline mit langem Radstand



Fahrgast-/Laderaum, Fläche/Volumen* (m <sup>2</sup> /m <sup>3</sup> )	4,3/5,8
Seitliche Schiebetür, Breite x Höhe (mm)	1.017 x 1.261
Heckklappe, Breite x Höhe (mm)	1.438 x 1.276
Wendekreis (m)	11,9

Fahrgast-/Laderaum, Fläche/Volumen* (m <sup>2</sup> /m <sup>3</sup> )	5,0/6,7
Seitliche Schiebetür, Breite x Höhe (mm)	1.017 x 1.261
Heckklappe, Breite x Höhe (mm)	1.439 x 1.276
Wendekreis (m)	13,2

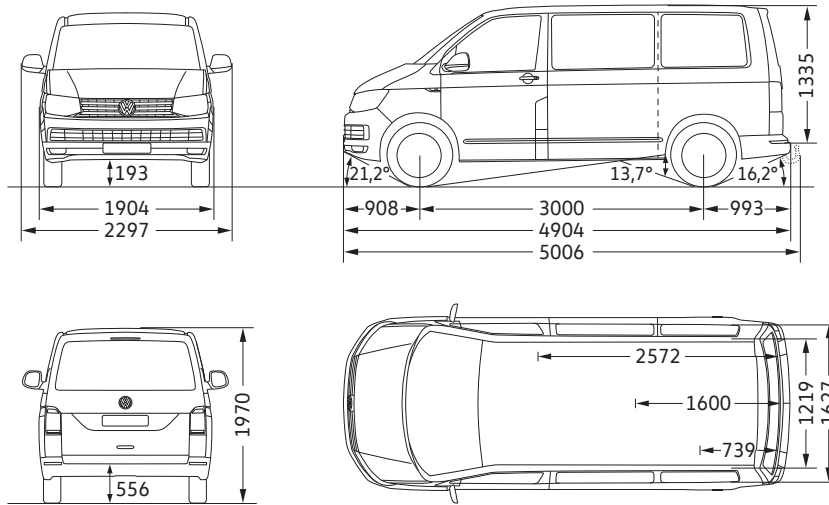
\*Volumenangabe ohne Sitze im Fahrgastraum.

Fahrzeughöhe bei Sonderausstattungen „Verstärkte Federung und Dämpfung vorn und hinten“, „Federung und Dämpfung in Schlechtwege-Ausführung“ und „Verstärkte Dämpfung und Stabilisatoren, vorn und hinten“ ca. +20 mm.

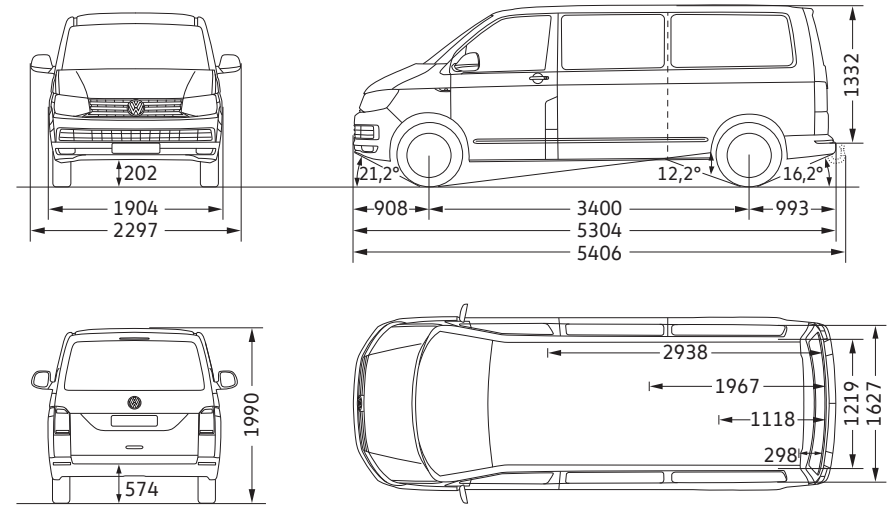
Alle Maßangaben sind auf Basis der Serienfahrzeuge ermittelt. Aufgrund von Fertigungstoleranzen/Reifengrößen/Art der Fahrwerks können die tatsächlichen Maße geringfügig von den hier angegebenen Werten abweichen. Die Gradangaben für Böschungswinkel vorn und hinten sowie für den Rampenwinkel beziehen sich jeweils auf den beladenen Zustand des Fahrzeugs unter Beachtung des zulässigen Gesamtgewichts. Die Fahrzeugzeichnungen sind nicht maßstabgerecht.

## Abmessungen.

### Caravelle Comfortline mit kurzem Radstand



### Caravelle Comfortline mit langem Radstand



Fahrgast-/Laderaum, Fläche/Volumen* (m <sup>2</sup> /m <sup>3</sup> )	4,3/5,8
Seitliche Schiebetür, Breite x Höhe (mm)	1.017 x 1.261
Heckklappe, Breite x Höhe (mm)	1.438 x 1.276
Wendekreis (m)	11,9

Fahrgast-/Laderaum, Fläche/Volumen* (m <sup>2</sup> /m <sup>3</sup> )	5,0/6,7
Seitliche Schiebetür, Breite x Höhe (mm)	1.017 x 1.261
Heckklappe, Breite x Höhe (mm)	1.439 x 1.276
Wendekreis (m)	13,2

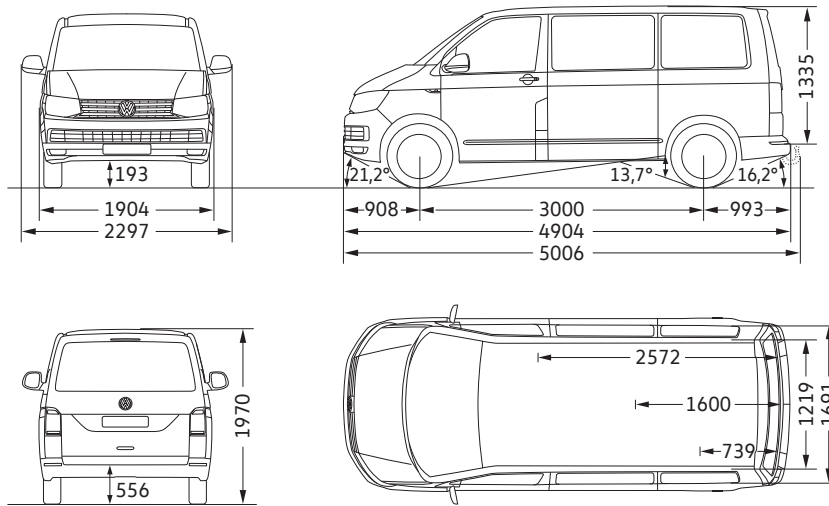
\*Volumenangabe ohne Sitze im Fahrgastraum.

Fahrzeughöhe bei Sonderausstattungen „Verstärkte Federung und Dämpfung vorn und hinten“, „Federung und Dämpfung in Schlechtwege-Ausführung“ und „Verstärkte Dämpfung und Stabilisatoren, vorn und hinten“ ca. +20 mm.

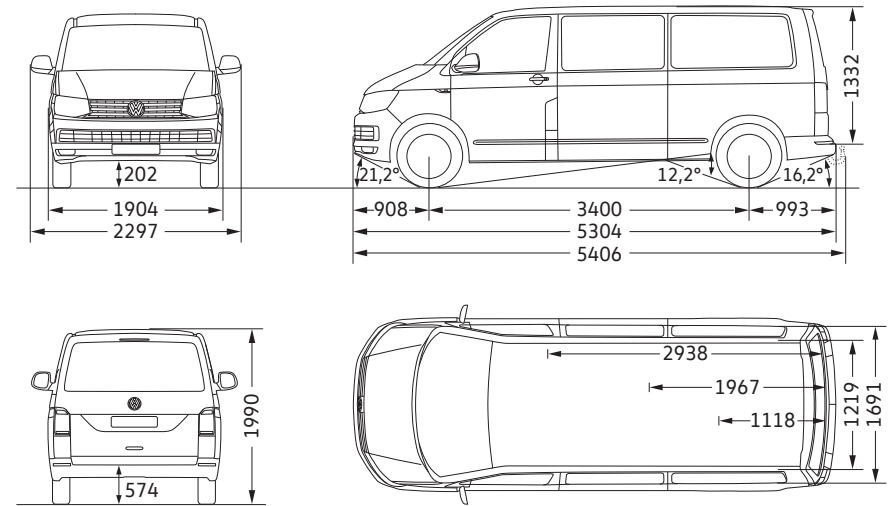
Alle Maßangaben sind auf Basis der Serienfahrzeuge ermittelt. Aufgrund von Fertigungstoleranzen/Reifengrößen/Art der Fahrwerks können die tatsächlichen Maße geringfügig von den hier angegebenen Werten abweichen. Die Gradangaben für Böschungswinkel vorn und hinten sowie für den Rampenwinkel beziehen sich jeweils auf den beladenen Zustand des Fahrzeugs unter Beachtung des zulässigen Gesamtgewichts. Die Fahrzeugzeichnungen sind nicht maßstabgerecht.

## Abmessungen.

### Caravelle Highline mit kurzem Radstand



### Caravelle Highline mit langem Radstand



Fahrgast-/Laderaum, Fläche/Volumen* (m <sup>2</sup> /m <sup>3</sup> )	4,3/5,8
Seitliche Schiebetüren, Breite x Höhe (mm)	1.017 x 1.261
Heckklappe, Breite x Höhe (mm)	1.438 x 1.276
Wendekreis (m)	11,9

Fahrgast-/Laderaum, Fläche/Volumen* (m <sup>2</sup> /m <sup>3</sup> )	5,0/6,7
Seitliche Schiebetüren, Breite x Höhe (mm)	1.017 x 1.261
Heckklappe, Breite x Höhe (mm)	1.439 x 1.276
Wendekreis (m)	13,2



\*Volumenangabe ohne Sitze im Fahrgastraum.

Fahrzeughöhe bei Sonderausstattungen „Verstärkte Federung und Dämpfung vorn und hinten“, „Federung und Dämpfung in Schlechtwege-Ausführung“ und „Verstärkte Dämpfung und Stabilisatoren, vorn und hinten“ ca. +20 mm.

Alle Maßangaben sind auf Basis der Serienfahrzeuge ermittelt. Aufgrund von Fertigungstoleranzen/Reifengrößen/Art der Fahrwerks können die tatsächlichen Maße geringfügig von den hier angegebenen Werten abweichen. Die Gradangaben für Böschungswinkel vorn und hinten sowie für den Rampenwinkel beziehen sich jeweils auf den beladenen Zustand des Fahrzeugs unter Beachtung des zulässigen Gesamtgewichts. Die Fahrzeugzeichnungen sind nicht maßstabgerecht.

## Reifenlabel.

### Caravelle

Sommerreifen	Größe	Rollwiderstand	Nasshaftung	Externes Rollgeräusch	Geräuschemission
	205/65 R 16 C	E – B	C – B	72 – 69 dB	
	215/65 R 16 C	E – B	B – A	72 – 69 dB	
	215/60 R 17 C	B	B	72 dB	
	235/55 R 17	C – B	C – B	72 – 68 dB	
	255/45 R 18	B	B	72 – 71 dB	
Ganzjahresreifen	Größe	Rollwiderstand	Nasshaftung	Externes Rollgeräusch	Geräuschemission
	215/65 R 16 C	E – B	C – B	72 – 70 dB	
	215/60 R 17 C	C	B	72 dB	
	235/55 R 17	E – C	C – B	69 – 68 dB	
Winterreifen	Größe	Rollwiderstand	Nasshaftung	Externes Rollgeräusch	Geräuschemission
	215/65 R 16 C	E	B	72 dB	
	215/60 R 17 C	E	C	71 dB	



Kraftstoffeffizienz – Der richtige Reifen hilft Ihnen, Kraftstoff zu sparen.



Nasshaftung – Ein kürzerer Bremsweg erhöht Ihre Sicherheit.



Externes Rollgeräusch – Ein leiserer Reifen erhöht Ihren Fahrkomfort und entlastet die Umwelt durch geringere Geräusentwicklung.

Die gezielte Bestellung eines bestimmten Reifenfabrikats ist aus logistischen und produktionstechnischen Gründen nicht möglich.

## Anmerkungen.

1) Die angegebenen Preise sind unverbindliche Preisempfehlungen der Volkswagen AG ab Lieferwerk ohne Überführungskosten.

2) Tankvolumen: TDI ca. 70 l Diesel, AdBlue® (bei TDI) ca. 13 l.

3) Die angegebenen Verbrauchs- und Emissionswerte wurden nach den gesetzlich vorgeschriebenen Messverfahren ermittelt. Seit dem 1. September 2017 werden bestimmte Neuwagen bereits nach dem weltweit harmonisierten Prüfverfahren für Personenwagen und leichte Nutzfahrzeuge (Worldwide Harmonized Light Vehicles Test Procedure, WLTP), einem realistischeren Prüfverfahren zur Messung des Kraftstoffverbrauchs und der CO<sub>2</sub>-Emissionen, typgenehmigt. Ab dem 1. September 2018 wird der WLTP schrittweise den neuen europäischen Fahrzyklus (NEFZ) ersetzen. Wegen der realistischeren Prüfbedingungen sind die nach dem WLTP gemessenen Kraftstoffverbrauchs- und CO<sub>2</sub>-Emissionswerte in vielen Fällen höher als die nach dem NEFZ gemessenen. Dadurch können sich ab 1. September 2018 bei der Fahrzeugbesteuerung entsprechende Änderungen ergeben. Weitere Informationen zu den Unterschieden zwischen WLTP und NEFZ finden Sie unter [www.volkswagen-nutzfahrzeuge.de/de/unternehmen/wltp-nefz.html](http://www.volkswagen-nutzfahrzeuge.de/de/unternehmen/wltp-nefz.html)

Aktuell sind noch die NEFZ-Werte verpflichtend zu kommunizieren. Soweit es sich um Neuwagen handelt, die nach WLTP typgenehmigt sind, werden die NEFZ-Werte von den WLTP-Werten abgeleitet. Die zusätzliche Angabe der WLTP-Werte kann bis zu deren verpflichtender Verwendung freiwillig erfolgen. Soweit die NEFZ-Werte als Spannen angegeben werden, beziehen sie sich nicht auf ein einzelnes, individuelles Fahrzeug und sind nicht Bestandteil des Angebotes. Sie dienen allein Vergleichszwecken zwischen den verschiedenen Fahrzeugtypen. Zusatzausstattungen und Zubehör (Anbauteile, Reifenformat, usw.) können relevante Fahrzeugparameter, wie z. B. Gewicht, Rollwiderstand und Aerodynamik verändern und neben Witterungs- und Verkehrsbedingungen sowie dem individuellen Fahrverhalten den Kraftstoffverbrauch, den Stromverbrauch, die CO<sub>2</sub>-Emissionen und die Fahrleistungswerte eines Fahrzeugs beeinflussen.

Weitere Informationen zum offiziellen Kraftstoffverbrauch und zu den offiziellen spezifischen CO<sub>2</sub>-Emissionen neuer Personenkraftwagen können dem „Leitfaden über den Kraftstoffverbrauch, die CO<sub>2</sub>-Emissionen und den Stromverbrauch neuer Personenkraftwagen“ entnommen werden, der an allen Verkaufsstellen und bei der DAT Deutsche Automobil Treuhand GmbH, Hellmuth-Hirth-Straße 1, D-73760 Ostfildern, oder unter [www.dat.de](http://www.dat.de) unentgeltlich erhältlich ist.

4) Effizienzklassen bewerten Fahrzeuge anhand der CO<sub>2</sub>-Emissionen unter Berücksichtigung des Fahrzeugleergewichts. Fahrzeuge, die dem Durchschnitt entsprechen, werden mit D eingestuft. Fahrzeuge, die besser sind als der heutige Durchschnitt, werden mit A+, A, B oder C eingestuft. Fahrzeuge, die schlechter als der Durchschnitt sind, werden mit E, F oder G beschrieben.

5) Dieser Motor ist mit einem mehrstufigen Abgasnachbehandlungssystem (Dieselpartikelfilter und SCR-Katalysator) ausgestattet. Der SCR-Katalysator (Selective Catalytic Reduction) wandelt die Abgaskomponente Stickoxid (NO<sub>x</sub>) ohne Bildung von unerwünschten Nebenprodukten selektiv zu Stickstoff (N<sub>2</sub>) und Wasser (H<sub>2</sub>O) um. Die Umwandlung erfolgt dabei unter Verwendung einer synthetisch hergestellten, wässrigen Harnstofflösung, z. B. AdBlue® (ISO 22241-1/AUS 32), die in einem Zusatztank mitgeführt wird. Je nach Fahrzeug muss der Kunde auch zwischen den Serviceintervallen den Betriebsstoff AdBlue® selbständig nachfüllen oder durch die Vertragswerkstatt nachfüllen lassen.

6) Das angegebene Fahrzeugleergewicht beinhaltet 68 kg für den Fahrer, 7 kg für das Gepäck, alle Betriebsflüssigkeiten und 90 % Tankfüllung, ermittelt nach RL 92/21/EWG oder RL 97/27/EG in der gegenwärtig geltenden Fassung. Ausstattungen bzw. Ausstattungslinien können das Leergewicht beeinflussen. Die tatsächliche Nutzlast eines Fahrzeugs, die sich aus der Differenz zwischen zulässigem Gesamtgewicht und Leergewicht errechnet, ist daher nur durch Wiegen des individuellen Fahrzeugs ermittelbar.



## Allgemeine und zusätzliche Hinweise.

Fahrzeugabbildungen in diesem Dokument können Sonderausstattungen gegen Mehrpreis beinhalten.

Bitte beachten Sie, dass einige Sonder- und Spezialausstattungen bestimmten Kombinationszwängen unterliegen und/oder nicht miteinander kombiniert werden können sowie an bestimmte rechtliche Vorschriften gebunden sind. Volkswagen haftet ausdrücklich nicht für die missbräuchliche Nutzung dieser Ausstattungen. Einige Sonder- und Spezialausstattungen können zu einer verlängerten Lieferzeit des Fahrzeugs führen. Bitte sprechen Sie Ihre individuellen Wünsche mit einem Volkswagen Nutzfahrzeuge Partner ab. Nur Ihr Volkswagen Nutzfahrzeuge Partner kann die notwendigen Kombinationserfordernisse sowie die Richtigkeit und Vollständigkeit der Angaben in dem ihm zur Verfügung stehenden Bestellsystem überprüfen.

TDI®, DSG® und 4MOTION® sind eingetragene Marken der Volkswagen AG und anderer Unternehmen der Volkswagen Gruppe in Deutschland sowie in weiteren Ländern.

Die Tatsache, dass eine Marke in diesem Dokument nicht mit ® versehen ist, kann nicht so ausgelegt werden, dass diese Marke keine eingetragene Marke ist und/oder dass diese Marke ohne vorherige schriftliche Zustimmung der Volkswagen Aktiengesellschaft verwendet werden könnte. Der Produktname AdBlue® ist eine eingetragene Marke des Verbandes der Automobilindustrie e.V. (VDA). iPod/iPad/iPhone sind Marken von Apple Inc.

Unsere Fahrzeuge sind serienmäßig mit Sommerreifen ausgestattet. Seit dem 4. Dezember 2010 sind Sie in der Bundesrepublik Deutschland gesetzlich verpflichtet, Ihr Fahrzeug winterlichen Witterungsbedingungen anzupassen. Ihr Volkswagen Nutzfahrzeuge Partner berät Sie gern dabei.

Sämtliche Angaben in diesem Dokument basieren auf den Merkmalen des deutschen Marktes und entsprechen den zum Zeitpunkt des Drucks vorhandenen Kenntnissen.

Diese Preisliste ist gültig ab dem 1. Januar 2019. Änderungen vorbehalten.

### **Zusätzliche Hinweise:**

Service-Termine bei Volkswagen unterscheiden sich in „Ölwechsel-Service“ oder „Inspektion“. Die Service-Intervall-Anzeige im Display des Kombi-Instruments dient als Erinnerung für die Fälligkeit des nächsten Service-Termins.

Service-Intervalle:

- Ölwechsel-Service: nach flexibler Service-Intervall-Anzeige, spätestens nach 2 Jahren mit Wartungsintervallverlängerung bzw. 20.000 km bei TDI® oder 1. Jahr ohne Wartungsintervallverlängerung, je nachdem, was zuerst eintritt.

### **Rücknahme und Verwertung von Altfahrzeugen:**

Volkswagen stellt sich den Herausforderungen der modernen Gesellschaft und berücksichtigt sie in allen neuen Produkten der Marke Volkswagen. Dies gilt natürlich auch für den Umwelt- und Ressourcenschutz. Daher sind alle neuen Volkswagen umweltfreundlich verwertbar und können grundsätzlich kostenlos – vorbehaltlich der Erfüllung der nationalen gesetzlichen Vorschriften – zurückgegeben werden. Nähere Informationen zur Rücknahme und Verwertung von Altfahrzeugen erhalten Sie bei Ihrem Volkswagen Nutzfahrzeuge Partner, im Internet unter [www.volkswagen.de](http://www.volkswagen.de) oder über die in der Bundesrepublik Deutschland kostenlose Hotline 0800 – Volkswagen (0800 – 865 579 2436).

In der Fahrzeugklasse N1 wird das Kältemittel R134a verwendet. Der T6 mit der Fahrzeugklasse M1 erhält in Verbindung mit einer Klimaanlage das Kältemittel R1234yf. Der GWP-Wert des verwendeten Kältemittels beträgt 1.430 (Kältemittel R134a) und 4 (Kältemittel R1234yf). Die Füllmenge beträgt 585 bis 615 Gramm.



# Der Caravelle

965.1190.10.01 · Printed in Germany  
Änderungen vorbehalten · Ausgabe: Januar 2019  
[www.volkswagen-nutzfahrzeuge.de](http://www.volkswagen-nutzfahrzeuge.de)



Hier scannen für mehr  
Informationen zum Caravelle