

Preisliste und Technische Daten  
Gültig für das Modelljahr 2019



Volkswagen

# Der Caddy



## **Inhalt.**

- 03 Grundmodelle.
- 07 Serienausstattung.
- 16 Sonderausstattungen.
- 37 Lackierungen.
- 38 Motoren.
- 40 Kraftstoffverbräuche, CO<sub>2</sub>-Emissionen und Fahrleistungen.
- 41 Gewichte.
- 43 Abmessungen.
- 46 Reifenlabel.
- 47 Anmerkungen.
- 48 Allgemeine und zusätzliche Hinweise.

## Grundmodelle.

### Der Caddy

Motor	Antriebsart	Getriebe	Leistung maximal in kW (PS)	Abgas-norm	Kraftstoffart	Kraftstoffverbrauch <sup>2),3)</sup> innerorts/außerorts/kombiniert, in l/100 km	CO <sub>2</sub> -Emissionen <sup>3)</sup> kombiniert in g/km	Effizienz-klasse <sup>4)</sup>	Conceptline	Trendline	XTRA	Beach
									Preise in EUR inkl. 19 % MwSt. <sup>1)</sup> Preise in EUR exkl. 19 % MwSt. <sup>1)</sup>			
1,4-I-TSI BMT	Frontantrieb	6-Gang-Schaltgetriebe	96 (131)	Euro 6d TEMP-EVAP	Super	8,3/5,8/6,7	151	D		23.752,40 19.960,00		26.632,20 22.380,00
1,4-I-TSI BMT	Frontantrieb	7-Gang DSG	96 (131)	Euro 6d TEMP-EVAP	Super	6,7/5,4/5,9	133	B		25.894,40 21.760,00		28.774,20 24.180,00
2,0-I-TDI BMT	Frontantrieb	5-Gang-Schaltgetriebe	55 (75)	Euro 6d TEMP-EVAP	Diesel	6,2/4,6/5,2	136	B	20.902,35 17.565,00	22.538,60 18.940,00	20.990,01 17.638,66	25.418,40 21.360,00
2,0-I-TDI BMT	Frontantrieb	5-Gang-Schaltgetriebe	75 (102)	Euro 6d TEMP-EVAP	Diesel	6,4/4,6/5,3	138	C	23.056,25 19.375,00	24.692,50 20.750,00	23.727,41 19.939,00	27.572,30 23.170,00
2,0-I-TDI BMT	Frontantrieb	6-Gang DSG	75 (102)	Euro 6d TEMP-EVAP	Diesel	6,2/5,4/5,5	145	C	25.233,95 21.205,00	26.870,20 22.580,00	25.905,11 21.769,00	29.750,00 25.000,00
2,0-I-TDI BMT	Frontantrieb	6-Gang-Schaltgetriebe	110 (150)	Euro 6d TEMP-EVAP	Diesel	6,8/4,7/5,5	144	C	27.935,25 23.475,00	26.970,16 22.664,00	26.970,16 22.664,00	30.815,05 25.895,00
2,0-I-TDI BMT	Frontantrieb	6-Gang DSG	110 (150)	Euro 6d TEMP-EVAP	Diesel	6,0/4,9/5,3	139	B	30.112,95 25.305,00	29.147,86 24.494,00	29.147,86 24.494,00	32.992,75 27.725,00
1,4-I-TGI BlueMotion	Frontantrieb	6-Gang-Schaltgetriebe	81 (110)	Euro 6d TEMP-EVAP	Gas*	5,9/3,8/4,6	126	A	24.281,95 20.405,00	25.739,70 21.630,00	24.774,61 20.819,00	28.619,50 24.050,00
1,4-I-TGI BlueMotion	Frontantrieb	6-Gang DSG	81 (110)	Euro 6d TEMP-EVAP	Gas*	5,7/4,2/4,7	130	B	26.376,35 22.165,00	27.834,10 23.390,00	26.869,01 22.579,00	30.713,90 25.810,00

BMT = BlueMotion Technology DSG = Doppelkupplungsgetriebe DSG

\*Angaben zu Kraftstoffverbrauch in kg/100 km.

Erläuterungen zu den hier aufgeführten Fußnotenziffern finden Sie unter "Anmerkungen".

## Grundmodelle.

### Der Caddy

Motor	Antriebsart	Getriebe	Leistung maximal in kW (PS)	Abgas-norm	Kraftstoffart	Kraftstoffverbrauch <sup>2),3)</sup> innerorts/außerorts/kombiniert, in l/100 km	CO <sub>2</sub> -Emissionen <sup>3)</sup> kombiniert in g/km	Effizienz-klasse <sup>4)</sup>	Comfortline	Edition 35	Alltrack	Highline
									Preise in EUR inkl. 19 % MwSt. <sup>1)</sup> Preise in EUR exkl. 19 % MwSt. <sup>1)</sup>			
1,4-I-TSI BMT	Frontantrieb	6-Gang-Schaltgetriebe	96 (131)	Euro 6d TEMP-EVAP	Super	8,3/5,8/6,7	151	D	<b>26.983,25</b> 22.675,00	<b>28.744,45</b> 24.155,00	<b>28.542,15</b> 23.985,00	<b>29.565,55</b> 24.845,00
1,4-I-TSI BMT	Frontantrieb	7-Gang DSG	96 (131)	Euro 6d TEMP-EVAP	Super	6,7/5,4/5,9	133	B	<b>29.125,25</b> 24.475,00	<b>30.993,55</b> 26.045,00	<b>30.684,15</b> 25.785,00	<b>31.707,55</b> 26.645,00
2,0-I-TDI BMT	Frontantrieb	5-Gang-Schaltgetriebe	55 (75)	Euro 6d TEMP-EVAP	Diesel	6,2/4,6/5,2	136	B			<b>27.328,35</b> 22.965,00	
2,0-I-TDI BMT	Frontantrieb	5-Gang-Schaltgetriebe	75 (102)	Euro 6d TEMP-EVAP	Diesel	6,4/4,6/5,3	138	C	<b>27.923,35</b> 23.465,00	<b>30.047,50</b> 25.250,00	<b>29.482,25</b> 24.775,00	<b>30.505,65</b> 25.635,00
2,0-I-TDI BMT	Frontantrieb	6-Gang DSG	75 (102)	Euro 6d TEMP-EVAP	Diesel	6,2/5,4/5,5	145	C	<b>30.101,05</b> 25.295,00	<b>32.277,56</b> 27.124,00	<b>31.659,95</b> 26.605,00	<b>32.570,30</b> 27.370,00
2,0-I-TDI BMT	Frontantrieb	6-Gang-Schaltgetriebe	110 (150)	Euro 6d TEMP-EVAP	Diesel	6,8/4,7/5,5	144	C	<b>31.166,10</b> 26.190,00	<b>32.927,30</b> 27.670,00	<b>32.725,00</b> 27.500,00	<b>33.403,30</b> 28.070,00
2,0-I-TDI BMT	Frontantrieb	6-Gang DSG	110 (150)	Euro 6d TEMP-EVAP	Diesel	6,0/4,9/5,3	139	B	<b>33.343,80</b> 28.020,00	<b>35.139,51</b> 29.529,00	<b>34.902,70</b> 29.330,00	<b>35.467,95</b> 29.805,00
1,4-I-TGI BlueMotion	Frontantrieb	6-Gang-Schaltgetriebe	81 (110)	Euro 6d TEMP-EVAP	Gas*	5,9/3,8/4,6	126	A	<b>29.149,05</b> 24.495,00	<b>31.200,61</b> 26.219,00	<b>30.529,45</b> 25.655,00	<b>31.778,95</b> 26.705,00
1,4-I-TGI BlueMotion	Frontantrieb	6-Gang DSG	81 (110)	Euro 6d TEMP-EVAP	Gas*	5,7/4,2/4,7	130	B	<b>31.243,45</b> 26.255,00	<b>33.419,96</b> 28.084,00	<b>32.623,85</b> 27.415,00	<b>33.873,35</b> 28.465,00

BMT = BlueMotion Technology DSG = Doppelkupplungsgetriebe DSG

\*Angaben zu Kraftstoffverbrauch in kg/100 km.

Erläuterungen zu den hier aufgeführten Fußnotenziffern finden Sie unter "Anmerkungen".

## Grundmodelle.

### Der Caddy Maxi

Motor	Antriebsart	Getriebe	Leistung maximal in kW (PS)	Abgas-norm	Kraftstoffart	Kraftstoffverbrauch <sup>2),3)</sup> innerorts/außerorts/kombiniert, in l/100 km	CO <sub>2</sub> -Emissionen <sup>3)</sup> kombiniert in g/km	Effizienz-klasse <sup>4)</sup>	Maxi Conceptline	Maxi Trendline	Maxi XTRA
									Preise in EUR inkl. 19 % MwSt. <sup>1)</sup> Preise in EUR exkl. 19 % MwSt. <sup>1)</sup>		
1,4-I-TSI BMT	Frontantrieb	6-Gang-Schaltgetriebe	96 (131)	Euro 6d TEMP-EVAP	Super	8,3/5,8/6,7	151	C	23.859,50 20.050,00	26.180,00 22.000,00	
1,4-I-TSI BMT	Frontantrieb	7-Gang DSG	96 (131)	Euro 6d TEMP-EVAP	Super	6,7/5,4/5,9	133	B		28.322,00 23.800,00	
2,0-I-TDI BMT	Frontantrieb	5-Gang-Schaltgetriebe	75 (102)	Euro 6d TEMP-EVAP	Diesel	6,5/4,7/5,4	141	B	24.799,60 20.840,00	27.120,10 22.790,00	26.155,01 21.979,00
2,0-I-TDI BMT	Frontantrieb	6-Gang DSG	75 (102)	Euro 6d TEMP-EVAP	Diesel	6,2/5,4/5,5	145	C	26.977,30 22.670,00	29.297,80 24.620,00	28.332,71 23.809,00
2,0-I-TDI BMT	Frontantrieb	6-Gang-Schaltgetriebe	110 (150)	Euro 6d TEMP-EVAP	Diesel	6,8/4,8/5,6	146	C		30.362,85 25.515,00	29.397,76 24.704,00
2,0-I-TDI BMT	Frontantrieb	6-Gang DSG	110 (150)	Euro 6d TEMP-EVAP	Diesel	6,0/4,9/5,3	139	B		32.540,55 27.345,00	31.575,46 26.534,00
1,4-I-TGI BlueMotion	Frontantrieb	6-Gang-Schaltgetriebe	81 (110)	Euro 6d TEMP-EVAP	Gas*	6,1/3,9/4,7	129	A	26.263,30 22.070,00	28.482,65 23.935,00	27.517,56 23.124,00
1,4-I-TGI BlueMotion	Frontantrieb	6-Gang DSG	81 (110)	Euro 6d TEMP-EVAP	Gas*	5,8/4,3/4,9	133	A	28.357,70 23.830,00	30.577,05 25.695,00	29.611,96 24.884,00

BMT = BlueMotion Technology DSG = Doppelkupplungsgetriebe DSG

\*Angaben zu Kraftstoffverbrauch in kg/100 km.

Erläuterungen zu den hier aufgeführten Fußnotenziffern finden Sie unter "Anmerkungen".

## Grundmodelle.

### Der Caddy Maxi

Motor	Antriebsart	Getriebe	Leistung maximal in kW (PS)	Abgas-norm	Kraftstoffart	Kraftstoffverbrauch <sup>2),3)</sup> innerorts/außerorts/kombiniert, in l/100 km	CO <sub>2</sub> -Emissionen <sup>3)</sup> kombiniert in g/km	Effizienz-klasse <sup>4)</sup>	Maxi Beach	Maxi Comfortline	Maxi Highline
									Preise in EUR inkl. 19 % MwSt. <sup>1)</sup> Preise in EUR exkl. 19 % MwSt. <sup>1)</sup>		
1,4-I-TSI BMT	Frontantrieb	6-Gang-Schaltgetriebe	96 (131)	Euro 6d TEMP-EVAP	Super	8,3/5,8/6,7	151	C	<b>28.702,80</b> 24.120,00	<b>29.131,20</b> 24.480,00	<b>31.368,40</b> 26.360,00
1,4-I-TSI BMT	Frontantrieb	7-Gang DSG	96 (131)	Euro 6d TEMP-EVAP	Super	6,7/5,4/5,9	133	B	<b>30.844,80</b> 25.920,00	<b>31.273,20</b> 26.280,00	<b>33.510,40</b> 28.160,00
2,0-I-TDI BMT	Frontantrieb	5-Gang-Schaltgetriebe	75 (102)	Euro 6d TEMP-EVAP	Diesel	6,5/4,7/5,4	141	B	<b>29.642,90</b> 24.910,00	<b>30.071,30</b> 25.270,00	<b>32.308,50</b> 27.150,00
2,0-I-TDI BMT	Frontantrieb	6-Gang DSG	75 (102)	Euro 6d TEMP-EVAP	Diesel	6,2/5,4/5,5	145	C	<b>31.820,60</b> 26.740,00	<b>32.249,00</b> 27.100,00	<b>34.373,15</b> 28.885,00
2,0-I-TDI BMT	Frontantrieb	6-Gang-Schaltgetriebe	110 (150)	Euro 6d TEMP-EVAP	Diesel	6,8/4,8/5,6	146	C	<b>32.885,65</b> 27.635,00	<b>33.314,05</b> 27.995,00	<b>35.551,25</b> 29.875,00
2,0-I-TDI BMT	Frontantrieb	6-Gang DSG	110 (150)	Euro 6d TEMP-EVAP	Diesel	6,0/4,9/5,3	139	B	<b>35.063,35</b> 29.465,00	<b>35.491,75</b> 29.825,00	<b>37.615,90</b> 31.610,00
1,4-I-TGI BlueMotion	Frontantrieb	6-Gang-Schaltgetriebe	81 (110)	Euro 6d TEMP-EVAP	Gas*	6,1/3,9/4,7	129	A	<b>31.005,45</b> 26.055,00	<b>31.600,45</b> 26.555,00	<b>33.837,65</b> 28.435,00
1,4-I-TGI BlueMotion	Frontantrieb	6-Gang DSG	81 (110)	Euro 6d TEMP-EVAP	Gas*	5,8/4,3/4,9	133	A	<b>33.099,85</b> 27.815,00	<b>33.694,85</b> 28.315,00	<b>35.932,05</b> 30.195,00

BMT = BlueMotion Technology DSG = Doppelkupplungsgetriebe DSG

\*Angaben zu Kraftstoffverbrauch in kg/100 km.

Erläuterungen zu den hier aufgeführten Fußnotenziffern finden Sie unter "Anmerkungen".

## Serienausstattung.

		Conceptline	Trendline	XTRA	Beach	Comfortline	Edition 35	Alltrack	Highline	
Karosserie	Abschleppöse, vorn und hinten einschraubbar	●	●	●	●	●	●	●	●	
	Außenspiegel, elektrisch einstell-, beheiz- und anklappbar						●			
	Außenspiegel, elektrisch einstell- und beheizbar		●	●	●	●		●	●	
	Außenspiegel, von außen einstellbar	●								
	Außenspiegelgehäuse in Silber lackiert, Türgriffe und Schiebetürabdeckung in Wagenfarbe (Heckflügelgriff in Schwarz)							●		
	Außenspiegelgehäuse, Türgriffe und Heckklappe/Flügeltüren in Schwarz (ohne Schiebetürabdeckung)	●								
	Außenspiegelgehäuse, Türgriffe und Schiebetürabdeckung in Wagenfarbe (Flügelgriff in Schwarz)		●	●	●	●			●	
	Außenspiegelgehäuse und Flügelgriffe in Schwarz, Türgriffe und Schiebetürabdeckung in Wagenfarbe lackiert						●			
	Chromzierleiste an der Heckklappe								●	
	Dachreling, in Schwarz lackiert						●			
	Dachreling, in Silber lackiert			●					●	●
	Dachreling, schwarz				●	●				
	Dachreling-/Dachträger-Vorbereitung	●	●							
	Design-Unterschutz mit silberfarbenen Blenden vorn, seitlich und hinten								●	
	Heckklappe mit Fenster, beheizbar	●	●	●	●	●	●	●	●	●
	Karosserieabdeckungen aus robustem schwarzem Kunststoff am Radlauf und an den Türen								●	
	Kühlerschutzgitter, in hochglänzendem Schwarz, mit drei Chromzierleisten					●	●			
	Kühlerschutzgitter, in hochglänzendem Schwarz, mit drei Chromzierleisten und einer Chromspange									●
	Kühlerschutzgitter, schwarz genarbt, mit einer Chromleiste	●	●	●	●					
	Kühlerschutzgitter, schwarz lackiert, mit drei Chromleisten								●	
	PKW-Außenspiegel, links asphärisch, rechts konvex	●	●	●	●	●	●	●	●	●
	Schiebetür links im Lade-/Fahrgastraum		●	●	●	●	●	●	●	●
	Schiebetür rechts im Lade-/Fahrgastraum	●	●	●	●	●	●	●	●	●
Seitenfenster (fest) in Wärmeschutzverglasung im Lade-/Fahrgastraum, vorne und hinten	●	●	●	●	●	●	●	●	●	

## Serienausstattung.

		Conceptline	Trendline	XTRA	Beach	Comfortline	Edition 35	Alltrack	Highline
<b>Karosserie</b>	Seitenscheiben vorn in Wärmeschutzglas, Seitenscheiben hinten und Heckscheibe abgedunkelt, zu 74 % lichtabsorbierend					●	●	●	●
	Seitenschutzleiste	●	●						
	Seitenschutzleiste in Wagenfarbe mit schwarzem Einleger						●		
	Seitenschutzleisten in Wagenfarbe			●	●	●		●	
	Seitenschutzleisten in Wagenfarbe mit Chromeinleger								●
	Stoßfänger in Grau	●	●	●	●				
	Stoßfänger in Wagenfarbe					●	●		●
	Stoßfänger partiell lackiert							●	
	Tankdeckel, abschließbar	●	●	●	●	●	●	●	●
	Verbundglas-Frontscheibe in Wärmeschutzverglasung	●	●	●	●	●	●	●	●
	Wärmeschutzglas (grün)	●	●	●	●				
<b>Fahrwerk</b>	Reifen 195/65 R 15 91 T rollwiderstandsoptimiert – nur bei kurzem Radstand TGI/TDI (55/75 kW), Caddy Maxi Conceptline TDI (75 kW)	●	●	●	●	●			
	Reifen 195/65 R 15 95 T xl, rollwiderstandsoptimiert – nur bei Maxi TGI	●							
	Reifen 205/50 R 17 93 H, rollwiderstandsoptimiert						●	●	
	Tire Mobility Set: 12-V-Kompressor und Reifendichtmittel	●	●	●	●	●	●	●	●
	4 Leichtmetallräder "Bendigo" 6 J x 16 – bei allen Modellen (außer kurzem Radstand TGI/TDI (55/75 kW))			●		●			
	4 Leichtmetallräder "Caloundra" 6 J x 15 – nur bei kurzem Radstand TGI/TDI (75 kW)			●		●			
	4 Leichtmetallräder "Fortaleza" 6 J x 16								●
	4 Leichtmetallräder "Madrid" 6 J x 17, Oberfläche in Schwarz glanzgedreht						●		
	4 Leichtmetallräder "Quito" 6 J x 17							●	
4 Stahlräder 6 J x 15, gewichtsoptimiert – nur bei kurzem Radstand TGI, Caddy Maxi Conceptline TGI	●	●		●					

Informationen zu Kraftstoffverbrauch und CO<sub>2</sub>-Emissionen finden Sie am Ende dieser Preisliste.



## Serienausstattung.

		Conceptline	Trendline	XTRA	Beach	Comfortline	Edition 35	Alltrack	Highline
Fahrwerk	4 Stahlräder 6 J x 15 – nur bei kurzem Radstand TDI (55/75 kW), Caddy Maxi Conceptline TDI (75 kW)	●	●		●				
	4 Stahlräder 6 J x 16 – nur bei TSI, Caddy Trendline/Caddy Beach TDI (110 kW), Caddy Maxi Trendline/Caddy Maxi Beach TDI (75 kW)	●	●		●				
	4 Stahlräder 6 J x 16, Schwarz – nur bei Maxi TGI		●		●				
Sicherheitsausstattung	Airbag für Fahrer und Beifahrer mit Beifahrerairbag-Deaktivierung	●	●	●	●	●	●	●	●
	Berganfahrassistent; mit ASR-Taster für Fahrzeuge mit Start-Stopp-System – nur bei TDI Frontantrieb Schaltgetriebe	●	●	●	●	●	●	●	●
	Berganfahrassistent; ohne ASR-Taster – nur bei TSI, TGI, TDI Doppelkupplungsgetriebe DSG	●	●	●	●	●	●	●	●
	Dreipunkt-Automatiksicherheitsgurte mit Gurthöhenverstellung und Gurtstraffern für Fahrer und Beifahrer	●	●	●	●	●	●	●	●
	Elektronisches Stabilisierungsprogramm mit Bremsassistent, ABS, ASR, EDS und MSR	●	●	●	●	●	●	●	●
	Halogen-Doppelscheinwerfer mit LED-Tagfahrlicht					●	●	●	●
	Halogen-Scheinwerfer	●	●	●	●				
	Lederlenkrad			●		●		●	
	Lenkrad	●	●		●				
	Multifunktions-Lederlenkrad (3 Speichen) – bei Caddy Edition 35 nur mit Schaltgetriebe						●		●
	Multifunktions-Lederlenkrad (3 Speichen) mit Schaltwippen – nur bei Doppelkupplungsgetriebe DSG						●		
	Multikollisionsbremse	●	●	●	●	●	●	●	●
	Nebelscheinwerfer					●	●	●	●
	Rückleuchten, dunkel eingefärbt			●			●		
	Rückleuchten, dunkel eingefärbt, mit zusätzlichem Rückstrahler im hinteren Stoßfänger								●
Seiten- und Kopfairbags für Fahrer und Beifahrer	●								

## Serienausstattung.

		Conceptline	Trendline	XTRA	Beach	Comfortline	Edition 35	Alltrack	Highline
<b>Sicherheitsausstattung</b>	Seiten- und Kopfairbags für Fahrer und Beifahrer, Kopfairbags auf den äußeren Sitzplätzen in der 2. Sitzreihe		●	●	●	●	●	●	●
	Servotronic (geschwindigkeitsabhängige Servolenkung)	●	●	●	●	●	●	●	●
	Sicherheitsgurte, in der 2. und 3. Sitzreihe, mit Gurtstraffern auf den Außensitzen, in der 2. Sitzreihe	●	●	●	●	●	●	●	●
	Sicherheitsinnenspiegel, abblendbar	●	●	●	●				
	Sicherheitsinnenspiegel, automatisch abblendbar					●	●	●	●
	Sonnenblende links und rechts inkl. Make-up-Spiegel		●	●	●	●	●	●	●
	Sonnenblende links und rechts ohne Make-up-Spiegel	●							
	Tagfahrlicht	●	●	●	●				
	Tagfahrlicht mit Fahrlichtschaltung (automatisch), "Leaving home"-Funktion und manueller "Coming home"-Funktion					●	●	●	●
	Umfeldbeobachtungssystem "Front Assist" mit City-Notbremsfunktion	●	●	●	●	●	●	●	●
	Verbandmaterial, Warndreieck und Warnweste	●	●	●	●	●	●	●	●
	3. Bremsleuchte	●	●	●	●	●	●	●	●
	4 Verzurrösen zur Ladegutsicherung (2 Verzurrösen in Verbindung mit 3. Sitzreihe) – nur bei kurzem Radstand	●	●	●	●	●	●	●	●
	6 Verzurrösen zur Ladegutsicherung – nur bei Caddy Maxi	●	●	●	●	●			●
<b>Innenausstattungen</b>	Armaturentafel mit Ablagefachdeckel		●	●	●	●	●	●	●
	Armaturentafel Standard	●							
	Ausstattung "Beach": Liegefläche, Stautaschen, 2 Taschenlampen (aufladbar), zusätzliche Leuchten, Verdunkelung, Beklebung				●				
	Chrom-Paket I: Lichtdreheschalter mit Chromspange					●	●		
	Chrom-Paket II: Lichtdreheschalter, Spiegelverstell-/ Fensterheberschalter und Handbremshebelknopf in Chrom							●	●
	Dachgalerie vorn, über Fahrzeugbreite	●	●	●	●	●	●	●	●
	Dachinnenverkleidung im Fahrerhaus als Komforthimmel, im Lade-/Fahrgastraum mit Hartfaserplatte	●							
	Dekoreinlagen "Carbon Charcoal"								●
	Dekoreinlagen "Carbon Square Dark"							●	

Informationen zu Kraftstoffverbrauch und CO<sub>2</sub>-Emissionen finden Sie am Ende dieser Preisliste.

## Serienausstattung.

		Conceptline	Trendline	XTRA	Beach	Comfortline	Edition 35	Alltrack	Highline
Innenausstattungen	Dekoreinlagen "Checker Plate Titan"			●		●			
	Dekoreinlagen "Dark Silver brushed"		●		●		●		
	Diverse Ablagen und Staufächer	●	●	●	●	●	●	●	●
	Einstiegsleisten in Aktionsausführung						●	●	
	Gepäckraumabdeckung, auszieh- und herausnehmbar – nur bei kurzem Radstand		●	●		●	●	●	●
	Gepäckraumabdeckung, klapp- und herausnehmbar – nur bei Caddy Maxi		●	●		●			●
	Handschuhfach mit abschließbarer Klappe, beleuchtet		●	●	●	●	●	●	●
	Handschuhfach, offen	●							
	Höheneinstellung für den Einzelsitz in der 1. Sitzreihe, links		●	●					
	Höheneinstellung für die Einzelsitze in der 1. Sitzreihe, links und rechts				●	●	●	●	●
	Innenraumbeleuchtung im Fahrerhaus, 2 Leuchten, getrennt bedienbar		●	●	●	●		●	●
	Innenraumbeleuchtung im Fahrgast-/Laderaum, 1 Leuchte	●	●	●	●	●		●	●
	Klapptische an den Rücklehnen der Sitze in der 1. Sitzreihe			●	●	●	●	●	●
	Komforthimmel im Fahrerhaus und Fahrgastraum		●	●	●	●	●	●	●
	Komfortsitz, vorn links und rechts		●	●		●	●	●	●
	Komfortsitz, vorn links und rechts, mit klappbarer Rückenlehne (Durchladefunktion)				●				
	Lederteilumfang: Handbremshebel und Schaltknopf in Leder			●		●	●		●
	Lederteilumfang mit muskatfarbenen Nähte Lederlenkrad, Handbremshebel, Schaltstulpe								●
	LED-Innenraumbeleuchtung im Fahrerhaus mit einer LED-Leuchte im Handschuhfach						●		
	LED-Leseleuchten im Fahrgastraum						●		
	Lendenwirbelstützen (manuell einstellbar) für Einzelsitze in der 1. Sitzreihe, links und rechts						●		●
	Lenkrad, höhen- und neigungsverstellbar	●	●	●	●	●	●	●	●
	Luftausströmer, Schwarz genarbt mit Heißeigelring			●		●	●	●	●

## Serienausstattung.

		Conceptline	Trendline	XTRA	Beach	Comfortline	Edition 35	Alltrack	Highline
Innenausstattungen	Luftausströmer, vorn in mattem Schwarz	●	●		●				
	Mittelkonsole mit höhen- und längsverstellbarer Mittelarmlehne sowie 3 Becherhaltern (2 vorn und 1 hinten)			●		●	●	●	●
	Mittelkonsole mit Mittelarmlehne und 3 Becherhaltern (2 vorn und 1 hinten)		●		●				
	Mittelkonsole mit 4 Becherhaltern (2 vorn und 2 hinten)	●							
	Pedalerie in Aluminiumoptik							●	
	Schubladen unter den Vordersitzen				●	●	●	●	●
	Seitenverkleidung Komfort im Fahrgastraum		●	●	●	●	●	●	●
	Seitenverkleidung Standard im Fahrgastraum	●							
	Sitzbezüge in Stoff, Dessin "Kutamo"		●						
	Sitzbezüge in Stoff, Dessin "Pandu"					●			
	Sitzbezüge in Stoff, Dessin "Pilion"				●				
	Sitzbezüge in Stoff, Dessin "Simora"	●							
	Sitzbezüge in Stoff, Dessin "7Summits"							●	
	Sitzbezüge Sitzmittelbahn in Mikrovlies "ArtVelours", Sitzwangen in Lederoptik								●
	Sitze im Fahrerhaus, Sitzuntergestelle mit Schubladen-Vorbereitung	●							
	Teppichbodenbelag im Fahrerhaus und Fahrgastraum	●	●	●	●	●	●	●	●
	Trittstufe innen, im Fahrerhaus und Fahrgastraum	●	●	●	●	●	●	●	●
	Türverkleidung in Kunststoff mit Armauflage in Stoff		●		●				
	Türverkleidung in Kunststoff mit Insert, Armauflage und Mittelarmlehne in Kunstleder						●		●
	Türverkleidung in Kunststoff mit Insert und Armauflage in Stoff			●		●		●	
	Türverkleidung und Armauflage in Kunststoff	●							
	3er-Sitzbank in der 2. Sitzreihe (klapp-, wickel- und herausnehmbar) – bei Caddy Trendline/Caddy XTRA/Caddy Comfortline/Caddy Highline nur bei kurzem Radstand	●	●	●	●	●	●	●	●

Informationen zu Kraftstoffverbrauch und CO<sub>2</sub>-Emissionen finden Sie am Ende dieser Preisliste.

## Serienausstattung.

		Conceptline	Trendline	XTRA	Beach	Comfortline	Edition 35	Alltrack	Highline
<b>Innenausstattungen</b>	3er-Sitzbank in der 2. Sitzreihe (klapp-, wickel- und herausnehmbar), 2er-Sitzbank in der 3. Sitzreihe (klappbar) – nur bei Caddy Maxi		●	●		●			●
	4 Stofffußmatten in Aktionsausführung							●	
<b>Funktionsausstattung</b>	Abgasnorm Euro 6d TEMP-EVAP (mit Ottopartikelfilter) – nur bei TSI	●	●		●	●	●	●	●
	Abgasnorm Euro 6d TEMP-EVAP – nur bei TDI, TGI	●	●	●	●	●	●	●	●
	Allergen-Filter								●
	Elektrische Luft-Zusatzheizung (PTC) – nur bei TDI								●
	Fensterheber elektrisch, mit Komfortschaltung und Abschaltsicherung		●	●	●	●	●	●	●
	Fensterheber, mechanisch	●							
	Geschwindigkeitsregelanlage inklusive Geschwindigkeitsbegrenzer	●	●	●	●	●	●	●	●
	Heckscheiben-Wischwaschanlage mit Intervallschaltung	●	●	●	●	●	●	●	●
	Heizung, mit mechanischer Regelung	●	●	●	●				
	Instrumenteneinsatz (km/h), Anzeigen für Geschwindigkeit, Gesamt-/Tagesstrecke, Drehzahl, Kraftstoffvorrat und Uhrzeit	●	●	●	●	●	●	●	●
	Klimaanlage					●	●	●	
	Klimaanlage "Air Care Climatronic" mit 2-Zonen-Temperaturregelung und Luft-Reinigungsfunktion								●
	Lehnenentriegelung für den linken Vordersitz	●							
	Lehnenentriegelung für Vordersitz(e)				●				
	Mobiltelefon-Schnittstelle						●		
	Müdigkeitserkennung – nur bei TGI, TDI Doppelkupplungsgetriebe DSG, allen Modellen Caddy Edition 35/Caddy Highline	●	●	●	●	●	●	●	●
	Multifunktionsanzeige – nur bei TSI, TDI Schaltgetriebe		●	●	●	●			●

## Serienausstattung.

		Conceptline	Trendline	XTRA	Beach	Comfortline	Edition 35	Alltrack	Highline
Funktionsausstattung	Multifunktionsanzeige "Plus" – nur bei TGI, TDI Doppelkupplungsgetriebe DSG	●	●	●	●	●		●	
	Multifunktionsanzeige "Premium" mit farbigem Display						●		●
	Nichtraucherausführung	●	●	●		●	●	●	●
	ParkPilot im Heckbereich								●
	Radio "Composition Audio"		●	●	●				
	Radio "Composition Colour"					●	●	●	●
	Reifenkontrollanzeige	●	●	●	●	●	●	●	●
	Scheibenwaschdüsen vorn, beheizbar								●
	Scheibenwischer-Intervallschaltung	●	●	●	●				
	Scheibenwischer-Intervallschaltung mit Regensensor					●	●	●	●
	Scheinwerfer-Reinigungsanlage								●
	Sitzheizung für Sitze im Fahrerhaus, links und rechts, getrennt regelbar						●		●
	Softtouch-Schließsystem (bei Fahrzeugen mit Heckklappe)	●	●	●	●	●	●	●	●
	Start-Stopp-System mit Bremsenergie-Rückgewinnung	●	●	●	●	●	●	●	●
	Staub- und Pollenfilter	●	●	●	●	●	●	●	
	Tankvolumen bei Modellen mit Frontantrieb: Benzin bzw. Diesel ca. 55 l, AdBlue® (bei TDI) ca. 9 l, Tankvolumen bei Modellen mit Allradantrieb 4MOTION: Diesel ca. 60 l, AdBlue® ca. 9 l, Tankvolumen bei TGI: CNG ca. 26 kg (Caddy) bzw. ca. 34 kg (Caddy Maxi), Benzin ca. 13 l	●	●	●	●	●	●	●	●
	USB-Schnittstelle (auch iPod-/iPhone-/iPad-fähig)					●	●	●	●
	Warnsummer für noch eingeschaltetes Licht	●	●	●	●	●	●	●	●
	Warnsummer und -leuchte bei nicht angelegten Sicherheitsgurten vorn	●	●	●	●	●	●	●	●
	Waschwasserstand-Anzeige								●
	Zentralverriegelung mit Funkfernbedienung und Innenbetätigung	●	●	●	●	●	●	●	●
1 12-V-Steckdose mit Zigarettenanzünder und Aschenbecher				●					

Informationen zu Kraftstoffverbrauch und CO<sub>2</sub>-Emissionen finden Sie am Ende dieser Preisliste.

## Serienausstattung.

		Conceptline	Trendline	XTRA	Beach	Comfortline	Edition 35	Alltrack	Highline
Funktionsausstattung	1 Funkklappschlüssel, 1 Schlüssel starr	●	●	●	●				
	12-V-Steckdose im Laderaum		●	●	●	●	●	●	●
	2 Funkklappschlüssel					●	●	●	●

## Sonderausstattungen.

		Conceptline	Trendline	XTRA	Beach	Comfortline	Edition 35	Alltrack	Highline	Preis in € o. MwSt.	Preis in € m. MwSt.
<b>Ablagen und Staukästen</b>	Abfallbehälter	○	○	○	○	○	○	○	○	10,00	11,90
	Ablagenpaket – Gepäcknetze, oben links und rechts im Dachrahmen des Fahrgastraumes – Höheneinstellung für die Einzelsitze in der 1. Sitzreihe, links und rechts – Armaturentafel mit Ablagefachdeckel	○								430,00	511,70
	Armaturentafel mit Ablagefachdeckel	○	●	●	●	●	●	●	●	81,00	96,39
	Gepäcknetze, oben links und rechts im Dachrahmen des Fahrgastraumes	○								44,00	52,36
	Höheneinstellung für die Vordersitze und Schubladen unter den Vordersitzen		○	○						185,00	220,15
	2 Stautaschen an den Heckflügeltüren unterhalb der Heckfenster, abnehmbar, Material: Textilstoff	○	○	○		○	○	○	○	185,00	220,15
<b>Aktionspakete</b>	Connectivity-Paket für Sondermodell Caddy "XTRA" – Müdigkeitserkennung (nur bei TDI Frontantrieb Schaltgetriebe) – Sprachbedienung und elektronische Sprachverstärkung – Zwei USB-Schnittstellen (auch iPod-/iPhone-/iPad-fähig) und Multimediabuchse AUX-IN – Navigationssystem "Discover Media" (Datenträger integriert) – Radio-Navigationssystem – 6 Lautsprecher – Multifunktionsanzeige "Premium" mit farbigem Display – Volkswagen Media Control, WLAN-Schnittstelle und App-Connect – Mobiltelefon-Schnittstelle "Comfort"										
	..., bei TGI, TDI Doppelkupplungsgetriebe DSG			○						1.365,00	1.624,35
	..., bei TDI Frontantrieb Schaltgetriebe			○						1.395,00	1.660,05
<b>Anfahrhilfe</b>	Berganfahrassistent; mit ASR-Taster für Fahrzeuge mit Start-Stopp-System – nur bei TSI, TGI, TDI Doppelkupplungsgetriebe DSG – serienmäßig bei TDI Frontantrieb Schaltgetriebe	○	○	○	○	○	○	○	○	22,00	26,18
<b>Anhängervorrichtungen</b>	Anhängervorrichtung, abnehm-/abschließbar (einschließlich Gespannstabilisierung)	○	○	○	○	○	○	○	○	755,00	898,45
	Anhängervorrichtung, starr (einschließlich Gespannstabilisierung)	○	○	○	○	○	○	○	○	535,00	636,65
	Vorbereitung für Anhängervorrichtung	○	○	○	○	○	○	○	○	210,00	249,90

Informationen zu Kraftstoffverbrauch und CO<sub>2</sub>-Emissionen finden Sie am Ende dieser Preisliste.

● = serienmäßige Ausstattung ○ = Sonderausstattung gegen Mehrpreis o. M. = ohne Mehrpreis



## Sonderausstattungen.

		Conceptline	Trendline	XTRA	Beach	Comfortline	Edition 35	Alltrack	Highline	Preis in € o. MwSt.	Preis in € m. MwSt.
<b>Anschlussgarantie</b>	Anschlussgarantie, Laufzeit 1 Jahr, maximale Gesamtlauflistung 60.000 km	○	○	○	○	○	○	○	○	265,00	315,35
	Anschlussgarantie, Laufzeit 2 Jahre, maximale Gesamtlauflistung 80.000 km	○	○	○	○	○	○	○	○	425,00	505,75
	Anschlussgarantie, Laufzeit 3 Jahre, maximale Gesamtlauflistung 100.000 km	○	○	○	○	○	○	○	○	700,00	833,00
<b>Außenspiegel</b>	Außenspiegel, elektrisch einstell-, beheiz- und anklappbar		○		○	○	●	○	○	131,00	155,89
<b>Ausstattungs Pakete</b>	"Alltrack Paket" (Bepankungen, Design-Unterfahrschutz, Privacy-Verglasung, abgedunkelte SBBR-Leuchten, Dachreling silber) - Seitenscheiben vorn in Wärmeschutzglas, Seitenscheiben hinten und Heckscheibe abgedunkelt, zu 74 % lichtabsorbierend - Stoßfänger partiell lackiert - Dachreling, in Silber lackiert - Außenspiegelgehäuse in Silber lackiert, Türgriffe und Schiebetürabdeckung in Wagenfarbe (Heckflügelgriff in Schwarz) - Kühlerschutzgitter, schwarz lackiert, mit drei Chromleisten - Rückleuchten, dunkel eingefärbt - Nebelscheinwerfer inkl. Abbiegelicht - nur bei kurzem Radstand (außer TGI Doppelkupplungsgetriebe DSG)										
	..., bei TGI, TDI (55/75 kW)				○					360,00	428,40
	..., bei TSI, TDI (110 kW)				○					480,00	571,20
	Anti-Schmutzpaket:Gepäckraumschale, Schutzdecke für 2. Sitzreihe, Schutzfolie für Rückenlehnen hinter der 2. Sitzreihe		○	○	○	○	○	○	○	○	180,00

Informationen zu Kraftstoffverbrauch und CO<sub>2</sub>-Emissionen finden Sie am Ende dieser Preisliste.

● = serienmäßige Ausstattung ○ = Sonderausstattung gegen Mehrpreis o. M. = ohne Mehrpreis

## Sonderausstattungen.

		Conceptline	Trendline	XTRA	Beach	Comfortline	Edition 35	Alltrack	Highline	Preis in € o. MwSt.	Preis in € m. MwSt.	
<b>Ausstattungspakete</b>	Cool & Find-Paket – Elektronische Sprachverstärkung – USB-Schnittstelle (auch iPod-/iPhone-/iPad-fähig) und Multimediabuchse AUX-IN – Allergen-Filter – Handschuhfach mit abschließbarer Klappe, beleuchtet – Navigationssystem "Discover Media" (Datenträger integriert) – Radio-Navigationssystem – 6 Lautsprecher – Klimaanlage "Air Care Climatronic" mit 2-Zonen-Temperaturregelung und Luft-Reinigungsfunktion – Innenraumbeleuchtung im Fahrerhaus, 2 Leuchten, getrennt bedienbar – Mobiltelefon-Schnittstelle											
	..., bei TSI, TDI (55/75/110 kW) Schaltgetriebe					o	o	o		840,00	999,60	
	..., bei TGI, TDI (75/110 kW) Doppelkupplungsgetriebe DSG					o	o	o		905,00	1.076,95	
	..., bei TSI, TDI (55/75/110 kW) Schaltgetriebe		o	o	o					2.010,00	2.391,90	
	..., bei TGI, TDI (75/110 kW) Doppelkupplungsgetriebe DSG		o	o	o					2.075,00	2.469,25	
	Designpaket – Pedalerie in Aluminiumoptik – Einstiegsleisten in Aluminiumoptik	o	o	o	o	o		●	o	74,00	88,06	
	Elektrikpaket I – Fensterheber elektrisch, mit Komfortschaltung und Abschaltsicherung – Außenspiegel, elektrisch einstell- und beheizbar	o									440,00	523,60
	Elektrikpaket II – Fensterheber elektrisch, mit Komfortschaltung und Abschaltsicherung – Außenspiegel, elektrisch einstell-, beheiz- und anklappbar	o									570,00	678,30
<b>Ausstattungspakete Camping</b>	Ausstattung "Camping Paket" mit Kühlbox, Aufstelltisch mit 2 faltstühlen, Vorzelt für geöffnete Heckklappe, Entlüftungsgitter – nicht bei kurzem Radstand TGI Doppelkupplungsgetriebe DSG				o					1.025,00	1.219,75	
	Ausstattung "Camping Paket": Aufstelltisch mit 2 faltstühlen, Vorzelt für geöffnete Heckklappe, Entlüftungsgitter – nicht bei kurzem Radstand TGI Doppelkupplungsgetriebe DSG				o					895,00	1.065,05	
	2 Klappstühle und 1 Aufstelltisch, klappbar				o					390,00	464,10	

Informationen zu Kraftstoffverbrauch und CO<sub>2</sub>-Emissionen finden Sie am Ende dieser Preisliste.

● = serienmäßige Ausstattung    ○ = Sonderausstattung gegen Mehrpreis    o. M. = ohne Mehrpreis

## Sonderausstattungen.

		Conceptline	Trendline	XTRA	Beach	Comfortline	Edition 35	Alltrack	Highline	Preis in € o. MwSt.	Preis in € m. MwSt.
<b>Betriebsspannung</b>	Betriebsspannung 12-V inkl. Vorbereitung für 230-V-Wechselrichter	○	○	○	○	○	○	○	○	o. M.	
<b>Bodenbeläge</b>	Gummibodenbelag im Fahrerhaus und Lade-/Fahrgastraum										
	..., bei kurzem Radstand	○	○	○	○	○	○	○	○	180,00	214,20
	..., bei Caddy Maxi	○	○	○	○	○			○	250,00	297,50
	Gummibodenbelag im Lade-/Fahrgastraum										
	..., bei kurzem Radstand	○	○	○	○	○	○	○	○	129,00	153,51
..., bei Caddy Maxi	○	○	○	○	○			○	175,00	208,25	
<b>Dachklappe</b>	Leiterklappe für Heckflügeltüren mit Fenstern – Dachklappe im Fahrzeugheck zur Beladung und zum Transport von sperrigen Gütern (Fahrzeug um ca. 12 mm höher) – Heckflügeltüren mit Fensterausschnitten, asymmetrisch geteilt – nur bei kurzem Radstand	○								530,00	630,70
<b>Dachlüfter</b>	Dachlüfter, elektrisch, im Laderaum zwischen C- und D-Säule	○	○	○	○	○	○	○	○	520,00	618,80
<b>Dachreling/Dachlastträger</b>	Dachreling, in Silber lackiert			●				●	●		
	..., bei Caddy Beach/Caddy Comfortline				○	○				120,00	142,80
	..., bei Caddy Conceptline/Caddy Trendline	○	○							295,00	351,05
	Dachreling, schwarz	○	○		●	●				160,00	190,40
	Laufrolle zum Beladen mit Langgut für Dachlastenträger als Beipack	○	○							97,00	115,43
	Leiterhalter als Beipack, 2 Paar Leiterhalter	○	○	○	○	○		○	○	73,00	86,87
	2 Dachlastenträger als Beipack vorn und hinten auf dem Fahrzeugdach, Tragkraft je Träger: 50 kg	○	○							180,00	214,20
	2 Dachlastenträger für die Dachreling als Beipack (Aluminium, abschließbar) Tragkraft je Träger: 50 kg	○	○	○	○	○		○	○	160,00	190,40
<b>Dekoreinlagen</b>	Dekoreinlagen "Dark Silver brushed"		●		●	○	●		○	69,00	82,11
	Dekoreinlagen "Fortanarot"		○		○	○			○	69,00	82,11
	Dekoreinlagen "Mojave Beige"		○		○	○			○	69,00	82,11

Informationen zu Kraftstoffverbrauch und CO<sub>2</sub>-Emissionen finden Sie am Ende dieser Preisliste.

● = serienmäßige Ausstattung ○ = Sonderausstattung gegen Mehrpreis o. M. = ohne Mehrpreis

## Sonderausstattungen.

		Conceptline	Trendline	XTRA	Beach	Comfortline	Edition 35	Alltrack	Highline	Preis in € o. MwSt.	Preis in € m. MwSt.
<b>Dekoreinlagen</b>	Dekoreinlagen "Sandstorm Yellow"		o		o	o			o	69,00	82,11
	Dekoreinlagen "Starlight Blue"		o		o	o			o	69,00	82,11
<b>Diebstahlschutz</b>	Diebstahl-Alarmanlage mit Back-up-Horn – 2 Funkklappschlüssel	o	o	o	o	o	o	o	o	220,00	261,80
	Diebstahl-Alarmanlage mit Back-up-Horn und Zentralverriegelung – 2 Funkklappschlüssel	o	o	o	o	o	o	o	o	220,00	261,80
	Diebstahl-Alarmanlage mit Back-up-Horn, Abschleppschutz, Innenraumüberwachung und Zentralverriegelung mit separater Fahrertür-Entriegelung – 2 Funkklappschlüssel	o	o	o	o	o	o	o	o	305,00	362,95
	Diebstahl-Alarmanlage mit Back-up-Horn, Abschleppschutz und Innenraumüberwachung – 2 Funkklappschlüssel	o	o	o	o	o	o	o	o	305,00	362,95
<b>Fahrerassistenzsysteme</b>	Automatische Distanzregelung ACC bis 160 km/h, inklusive Geschwindigkeitsbegrenzer – nur bei Schaltgetriebe	o	o	o	o	o	o	o	o	230,00	273,70
	Automatische Distanzregelung ACC "follow to stop" bis 160 km/h, inklusive Geschwindigkeitsbegrenzer – nur bei Doppelkupplungsgetriebe DSG	o	o	o	o	o	o	o	o	230,00	273,70
	Fernlichtregulierung "Light Assist"	o	o	o	o	o	o	o	o	135,00	160,65
	Multifunktionsanzeige "Plus" und Müdigkeitserkennung – nur bei TSI, TDI Schaltgetriebe										
	..., bei allen Modellen (außer Caddy Conceptline)		o	o	o	o		o		68,00	80,92
	..., bei Caddy Conceptline	o								230,00	273,70
	Multifunktionsanzeige "Premium" und Müdigkeitserkennung – Müdigkeitserkennung (nur bei TSI, TDI Schaltgetriebe) – Multifunktionsanzeige "Premium" mit farbigem Display						●		●		
	..., bei TGI, TDI Doppelkupplungsgetriebe DSG	o	o	o	o	o		o		134,00	159,46
	..., bei TSI, TDI Schaltgetriebe		o	o	o	o		o		195,00	232,05
	..., bei TSI, TDI Schaltgetriebe	o								370,00	440,30

Informationen zu Kraftstoffverbrauch und CO<sub>2</sub>-Emissionen finden Sie am Ende dieser Preisliste.

● = serienmäßige Ausstattung    ○ = Sonderausstattung gegen Mehrpreis    o. M. = ohne Mehrpreis

## Sonderausstattungen.

		Conceptline	Trendline	XTRA	Beach	Comfortline	Edition 35	Alltrack	Highline	Preis in € o. MwSt.	Preis in € m. MwSt.
<b>Fahrerassistenzsysteme</b>	Parkenassistent "Park Assist" und ParkPilot im Front- und Heckbereich										
	..., bei Caddy Highline								○	305,00	362,95
	..., bei allen Modellen (außer Caddy Highline)	○	○	○	○	○	○	○		660,00	785,40
	Parkenassistent "Park Assist" und ParkPilot im Front- und Heckbereich mit Rückfahrkamera "Rear View"										
	..., bei Caddy Highline								○	540,00	642,60
	..., bei allen Modellen (außer Caddy Highline)	○	○	○	○	○	○	○		900,00	1.071,00
	ParkPilot im Heckbereich	○	○	○	○	○	○	○	●	360,00	428,40
	ParkPilot im Heckbereich mit Rückfahrkamera "Rear View"										
	..., bei Caddy Highline								○	235,00	279,65
	..., bei allen Modellen (außer Caddy Highline)	○	○	○	○	○	○	○		595,00	708,05
	Rückfahrkamera "Rear View"	○	○	○	○	○	○	○		235,00	279,65
	Servolenkung mit Mobilitätshilfe	○	○	○	○	○	○	○	○	69,00	82,11
	Spurhalteassistent "Lane Assist"	○	○	○	○	○	○	○	○	260,00	309,40
Verkehrszeichenerkennung und Fernlichtregulierung "Light Assist" – Verkehrszeichenerkennung – Fernlichtregulierung "Light Assist"	○	○	○	○	○	○	○	○	415,00	493,85	
<b>Fahrwerk</b>	Federung und Dämpfung, inkl. Tieferlegung um ca. 27 mm – nur bei kurzem Radstand TSI/TDI	○	○	○	○	○	○		○	235,00	279,65
	Federung und Dämpfung, verstärkt, und Steinschlagschutzabdeckungen im Bereich des Unterbodens – Zusätzliche Karosseriemaßnahmen gegen Steinschlag an gefährdeten Stellen im Unterbodenbereich – nur bei kurzem Radstand TDI (55/75 kW)	○	○	○	○	○			○	315,00	374,85
<b>Fenster</b>	Schiebefenster im Fahrgastraum vorn links	○	○	○	○	○	○	○	○	255,00	303,45
	Schiebefenster im Fahrgastraum vorn rechts	○	○	○	○	○	○	○	○	255,00	303,45
	Seitenscheiben vorn in Wärmeschutzglas, Seitenscheiben hinten und Heckscheibe abgedunkelt, zu 74 % lichtabsorbierend	○	○	○	○	●	●	●	●	180,00	214,20
	Sonnenschutzfolie an allen Fenstern im Fahrgastraum, tiefschwarze Tönung, Durchlässigkeit: 39 %, Absorption: 54 %	○	○	○	○	○	○	○	○	430,00	511,70

Informationen zu Kraftstoffverbrauch und CO<sub>2</sub>-Emissionen finden Sie am Ende dieser Preisliste.

● = serienmäßige Ausstattung ○ = Sonderausstattung gegen Mehrpreis o. M. = ohne Mehrpreis

## Sonderausstattungen.

		Conceptline	Trendline	XTRA	Beach	Comfortline	Edition 35	Alltrack	Highline	Preis in € o. MwSt.	Preis in € m. MwSt.	
<b>Fenster</b>	Sonnenschutzfolie an den Fenstern der Heckklappe/Heckflügeltüren, tiefschwarze Tönung, Durchlässigkeit: 39 %, Absorption: 54 %	○	○	○	○	○	○	○	○	142,00	168,98	
	Verbundglas-Frontscheibe in Dämmglas	○	○	○	○			○		175,00	208,25	
	Verbundglas-Frontscheibe in Wärmeschutzglas, beheizbar	○	○	○	○	○	○	○	○	160,00	190,40	
<b>Feuerlöscher</b>	Feuerlöscher, Inhalt 1 kg, unter dem rechten Vordersitz und Höheneinstellung für den rechten Sitz im Fahrerhaus	○								175,00	208,25	
	Feuerlöscher (Inhalt 1 kg) unter dem rechten Vordersitz und Schublade unter dem linken Vordersitz		○	○		○	○	○	○	51,00	60,69	
<b>Fußmatten</b>	4 Stofffußmatten mit Einfassband in Moonrock		○	○	○	○	○		○	80,00	95,20	
<b>Gepäckraumabdeckung</b>	Gepäckraumabdeckung als Beipack (für 7-Sitzer), auszieh- und herausnehmbar – nur bei kurzem Radstand (außer Caddy Edition 35/Caddy Alltrack/Caddy Highline TGI Doppelkupplungsgetriebe DSG)		○	○		○	○	○	○	72,00	85,68	
	Gepäckraumabdeckung, klapp- und herausnehmbar – nur bei Caddy Conceptline – serienmäßig bei Caddy Maxi (außer Caddy Conceptline)	○	●	●		●			●	150,00	178,50	
<b>Heckflügeltüren/Heckklappe</b>	Heckflügeltüren mit Fensterausschnitten, asymmetrisch geteilt	○	○	○		○	○	○	○	180,00	214,20	
<b>Heizungen/Klimaanlagen</b>	Frischlufansaugung mit Aktivkohlefilter (für Klimaanlagen)	○	○	○	○	○	○	○	○	21,00	24,99	
	Klimaanlage "Air Care Climatronic" mit 2-Zonen-Temperaturregelung, Luft-Reinigungsfunktion und Allergen-Filter								●			
	..., bei Caddy Comfortline/Caddy Edition 35/Caddy Alltrack					○	○	○		290,00	345,10	
	..., bei Caddy Trendline/Caddy XTRA/Caddy Beach		○	○	○					1.540,00	1.832,60	
	Klimaanlage inklusive Handschuhfach mit abschließbarer Klappe, Beleuchtung und Kühlung Bei Caddy Conceptline: – Handschuhfach mit abschließbarer Klappe, beleuchtet					●	●	●				
	..., bei Caddy Trendline/Caddy XTRA/Caddy Beach		○	○	○					1.285,00	1.529,15	
	..., bei Caddy Conceptline	○								1.325,00	1.576,75	
<b>Innenbeleuchtung</b>	LED-Innenraumbeleuchtung im Fahrerhaus mit einer LED-Leuchte im Handschuhfach		○	○	○	○	●	○	○	30,00	35,70	

Informationen zu Kraftstoffverbrauch und CO<sub>2</sub>-Emissionen finden Sie am Ende dieser Preisliste.

● = serienmäßige Ausstattung ○ = Sonderausstattung gegen Mehrpreis o. M. = ohne Mehrpreis

## Sonderausstattungen.

		Conceptline	Trendline	XTRA	Beach	Comfortline	Edition 35	Alltrack	Highline	Preis in € o. MwSt.	Preis in € m. MwSt.
<b>Innenleuchten im Lade-/ Fahrerabraum</b>	Innenbeleuchtung im Fahrerab-/Laderabraum, 1 Leuchte und LED-Heckklappenbeleuchtung		○	○	○	○		○	○	78,00	92,82
	LED-Leseleuchten im Fahrerabraum		○	○	○	○	●	○	○	63,00	74,97
	LED-Leseleuchten im Fahrerabraum und LED-Heckklappenbeleuchtung										
	..., bei Caddy Edition 35						○			78,00	92,82
	..., bei allen Modellen (außer Caddy Edition 35)		○	○	○	○		○	○	139,00	165,41
	Zusatzbeleuchtung im Lade-/Fahrerabraum, Lampengehäuse mit 3 LED-Leuchten (Dachholm D-Säule), Schaltung über Türkontakt	○	○	○		○	○	○	○	220,00	261,80
	4 LED Spotleuchten über der 1. und 2. Sitzreihe, separate Bedienung über integrierte Schalter – Mit zusätzlichen Leuchten (Beleuchtungen innen)		○	○	○	○	○	○	○	180,00	214,20
<b>Ladesysteme</b>	Ausziehbarer Ladeboden im Laderabraum, Länge: 980 mm, Breite: 1.105 mm, Belastbarkeit: max. 80 kg (bei vollständig ausgezogenem Ladeboden) – nur bei kurzem Radstand		○	○		○	○	○	○	885,00	1.053,15
<b>Lenkräder</b>	Lederlenkrad mit Handbremshebel und Schaltknauf in Leder		○		○	●		●		150,00	178,50
	Multifunktions-Lederlenkrad (3 Speichen) Bei Caddy Trendline/Caddy XTRA/Caddy Beach: – Lederteilumfang: Handbremshebel und Schaltknauf in Leder						●		●		
	..., bei Caddy Comfortline/Caddy Alltrack					○		○		67,00	79,73
	..., bei Caddy XTRA			○						111,00	132,09
	..., bei Caddy Conceptline	○					●			150,00	178,50
	..., bei Caddy Trendline/Caddy Beach		○		○					220,00	261,80

Informationen zu Kraftstoffverbrauch und CO<sub>2</sub>-Emissionen finden Sie am Ende dieser Preisliste.

● = serienmäßige Ausstattung ○ = Sonderausstattung gegen Mehrpreis o. M. = ohne Mehrpreis

## Sonderausstattungen.

		Conceptline	Trendline	XTRA	Beach	Comfortline	Edition 35	Alltrack	Highline	Preis in € o. MwSt.	Preis in € m. MwSt.
<b>Lenkräder</b>	Multifunktions-Lederlenkrad (3 Speichen) mit Schaltwippen Bei Caddy Trendline/Caddy XTRA/Caddy Beach: – Lederteilumfang: Handbremshebel und Schaltknauf in Leder – nur bei Doppelkupplungsgetriebe DSG						●				
	..., bei Caddy Highline								○	129,00	153,51
	..., bei Caddy Comfortline/Caddy Alltrack					○		○		190,00	226,10
	..., bei Caddy XTRA			○						245,00	291,55
	..., bei Caddy Conceptline	○								290,00	345,10
	..., bei Caddy Trendline/Caddy Beach		○		○					355,00	422,45
<b>Licht und Sicht</b>	Bi-Xenon-Scheinwerfer und LED-Tagfahrlicht, abgedunkelte Rückleuchten										
	..., bei Caddy Comfortline/Caddy Edition 35/Caddy Alltrack/Caddy Highline					○	○	○	○	595,00	708,05
	..., bei Caddy XTRA			○						730,00	868,70
	..., bei Caddy Conceptline/Caddy Trendline/Caddy Beach	○	○		○					765,00	910,35
	Licht-und-Sicht-Paket – Sicherheitsinnenspiegel, automatisch abblendbar – Tagfahrlicht mit Fahrlichtschaltung (automatisch), "Leaving home"-Funktion und manueller "Coming home"-Funktion – Scheibenwischer-Intervallschaltung mit Regensensor	○	○	○	○	●	●	●	●	180,00	214,20
	Nebelscheinwerfer	○	○	○	○	●	●	●	●	150,00	178,50
	Nebelscheinwerfer inkl. Abbiegelicht										
	..., bei Caddy Comfortline/Caddy Edition 35/Caddy Alltrack/Caddy Highline					○	○	○	○	98,00	116,62
	..., bei Caddy Conceptline/Caddy Trendline/Caddy XTRA/Caddy Beach	○	○	○	○					260,00	309,40
<b>Make-up-Spiegel</b>	Sonnenblende links inkl. Make-up-Spiegel	○	●	●	●	●	●	●	●	17,00	20,23
	Sonnenblende rechts inkl. Make-up-Spiegel	○	●	●	●	●	●	●	●	17,00	20,23
<b>Mittelarmlehnen</b>	Mittelkonsole mit höhen- und längsverstellbarer Mittelarmlehne sowie 3 Becherhaltern (2 vorn und 1 hinten)		○	●	○	●	●	●	●	39,00	46,41
	Mittelkonsole mit Mittelarmlehne und 3 Becherhaltern (2 vorn und 1 hinten)	○	●		●					149,00	177,31

Informationen zu Kraftstoffverbrauch und CO<sub>2</sub>-Emissionen finden Sie am Ende dieser Preisliste.

● = serienmäßige Ausstattung    ○ = Sonderausstattung gegen Mehrpreis    o. M. = ohne Mehrpreis



## Sonderausstattungen.

		Conceptline	Trendline	XTRA	Beach	Comfortline	Edition 35	Alltrack	Highline	Preis in € o. MwSt.	Preis in € m. MwSt.	
<b>Mobile Online Dienste</b>	Car-Net Guide & Inform, Laufzeit 3 Jahre – Car-Net Guide & Inform Basic und WLAN-Schnittstelle	○	○	○	○	○	○	○	○	o. M.		
	CarStick LTE	○	○	○	○	○	○	○	○	131,00	155,89	
<b>Multifunktionsanzeige/ Bordcomputer</b>	Multifunktionsanzeige – nur bei Caddy Conceptline TDI Schaltgetriebe/TSI – serienmäßig bei allen Modellen TDI Schaltgetriebe/TSI (außer Caddy Conceptline)	○	●	●	●	●		●		160,00	190,40	
<b>Räder/Reifen - 15"</b>	Ganzjahresreifen 195/65 R 15 95 T xI rollwiderstandsoptimiert – nur bei Caddy Conceptline (außer Maxi TSI), Caddy Trendline/Caddy XTRA/Caddy Beach/Caddy Comfortline mit kurzem Radstand TGI/TDI (55/75 kW), Caddy Highline mit kurzem Radstand TDI (75 kW)	○	○	○	○	○			○	143,00	170,17	
	Leichtmetallräder "Calundra" 6 J x 15 Bei Caddy Highline: – Reifen 195/65 R 15 91 T rollwiderstandsoptimiert – nur bei Caddy Conceptline (außer Maxi TSI), Caddy Trendline/Caddy Beach mit kurzem Radstand TGI/TDI (55/75 kW), Caddy Highline mit kurzem Radstand TDI (75 kW) – serienmäßig bei Caddy XTRA mit kurzem Radstand TGI/TDI (55/75 kW)	○	○	●		●						
	..., bei Caddy Highline								○	o. M.		
	..., bei Caddy Conceptline/Caddy Trendline/Caddy Beach	○	○		○					580,00	690,20	
	Reifen 195/65 R 15 91 T rollwiderstandsoptimiert – nur bei Caddy Maxi Conceptline TGI, Caddy Highline mit kurzem Radstand TDI (75 kW) – serienmäßig bei Caddy Conceptline (außer Maxi TSI/TGI), Caddy Trendline/Caddy XTRA/Caddy Beach/Caddy Comfortline mit kurzem Radstand TGI/TDI (55/75 kW)	○	●	●	●	●			○	o. M.		
	Reifen 195/65 R 15 95 T xI, rollwiderstandsoptimiert – nur bei Caddy Conceptline (außer Maxi TSI/TGI), allen sonstigen Modellen mit kurzem Radstand TGI/TDI (55/75 kW) – serienmäßig bei Caddy Maxi TGI	○	○	○	○	○			○	o. M.		

Informationen zu Kraftstoffverbrauch und CO<sub>2</sub>-Emissionen finden Sie am Ende dieser Preisliste.

● = serienmäßige Ausstattung    ○ = Sonderausstattung gegen Mehrpreis    o. M. = ohne Mehrpreis

## Sonderausstattungen.

	Conceptline	Trendline	XTRA	Beach	Comfortline	Edition 35	Alltrack	Highline	Preis in € o. MwSt.	Preis in € m. MwSt.
<b>Räder/Reifen - 16"</b>										
Ganzjahresreifen 205/55 R 16 94 H xl, rollwiderstandsoptimiert – nicht bei Caddy Maxi Conceptline TSI	○	○	○	○	○		○	○	143,00	170,17
Leichtmetallräder "Bendigo" 6 J x 16 – nur bei Caddy Conceptline (außer Maxi TSI), Caddy Trendline/Caddy Beach/Caddy Highline, Caddy XTRA/ Caddy Comfortline mit kurzem Radstand TGI/TDI (55/75 kW), Caddy Maxi Comfortline TSI Doppelkupplungsgetriebe DSG/TDI (110 kW), Caddy Alltrack TGI – serienmäßig bei Caddy XTRA (außer kurzem Radstand TGI/TDI (55/75 kW))										
..., bei Caddy Comfortline TDI (110 kW), Caddy Maxi Comfortline TSI Doppelkupplungsgetriebe DSG, Caddy Highline					○		○	○	o. M.	
..., bei Caddy Comfortline mit kurzem Radstand TGI/TDI (75 kW)					○				410,00	487,90
..., bei Caddy XTRA			○						415,00	493,85
..., bei Caddy Trendline/Caddy Beach (außer kurzem Radstand TGI/TDI (55/75 kW))		○		○					580,00	690,20
..., bei Caddy Conceptline, Caddy Trendline/Caddy Beach mit kurzem Radstand TGI/TDI (55/75 kW)	○	○		○					995,00	1.184,05
Leichtmetallräder "Bendigo" 6 J x 16 mit Ganzjahresreifen 205/55 R 16 94 H – 4 Leichtmetallräder "Bendigo" 6 J x 16 – Ganzjahresreifen 205/55 R 16 94 H xl, rollwiderstandsoptimiert – Abdeckungen für Leichtmetallräder – nur bei TSI, TDI							○		143,00	170,17
Leichtmetallräder "Bendigo" 6 J x 16 für 7-Sitzer/7-Sitzer-Vorbereitung – nur bei Maxi	○								995,00	1.184,05
Leichtmetallräder "Fortaleza" 6 J x 16 – nicht bei Caddy Maxi Conceptline TSI								●		
..., bei Caddy XTRA/Caddy Comfortline (außer kurzem Radstand TDI (55/75 kW)/TGI)			○		○				o. M.	
..., bei Caddy Comfortline mit kurzem Radstand TGI/TDI (75 kW)					○				410,00	487,90
..., bei Caddy XTRA mit kurzem Radstand TGI/TDI (55/75 kW)			○						415,00	493,85
..., bei Caddy Trendline/Caddy Beach (außer kurzem Radstand TGI/TDI (55/75 kW))		○		○					580,00	690,20
..., bei Caddy Conceptline, Caddy Trendline/Caddy Beach mit kurzem Radstand TGI/TDI (55/75 kW)	○	○		○					995,00	1.184,05

Informationen zu Kraftstoffverbrauch und CO<sub>2</sub>-Emissionen finden Sie am Ende dieser Preisliste.

● = serienmäßige Ausstattung ○ = Sonderausstattung gegen Mehrpreis o. M. = ohne Mehrpreis

## Sonderausstattungen.

	Conceptline	Trendline	XTRA	Beach	Comfortline	Edition 35	Alltrack	Highline	Preis in € o. MwSt.	Preis in € m. MwSt.
<b>Räder/Reifen - 17"</b>	Leichtmetallräder "Canyon" 6 J x 17, Anthrazit oder Schwarz glanzgedreht – Reifen 205/50 R 17 93 H, rollwiderstandsoptimiert									
					○			○	515,00	612,85
			○						520,00	618,80
					○				925,00	1.100,75
			○						930,00	1.106,70
		○		○					1.100,00	1.309,00
		○		○					1.510,00	1.796,90
	Leichtmetallräder "Madrid" 6 J x 17, Oberfläche in Fortanarot – Reifen 205/50 R 17 93 H, rollwiderstandsoptimiert									
					○			○	515,00	612,85
					○				925,00	1.100,75
		○		○					1.100,00	1.309,00
		○		○					1.510,00	1.796,90
	Leichtmetallräder "Madrid" 6 J x 17, Schwarz glanzgedreht – Reifen 205/50 R 17 93 H, rollwiderstandsoptimiert									
					○	●		○	515,00	612,85
					○				925,00	1.100,75
		○		○					1.100,00	1.309,00
		○		○					1.510,00	1.796,90

Informationen zu Kraftstoffverbrauch und CO<sub>2</sub>-Emissionen finden Sie am Ende dieser Preisliste.

● = serienmäßige Ausstattung    ○ = Sonderausstattung gegen Mehrpreis    o. M. = ohne Mehrpreis

## Sonderausstattungen.

	Conceptline	Trendline	XTRA	Beach	Comfortline	Edition 35	Alltrack	Highline	Preis in € o. MwSt.	Preis in € m. MwSt.
<b>Räder/Reifen - 17"</b>										
Leichtmetallräder "Rockhampton" 6 J x 17 – Reifen 205/50 R 17 93 H, rollwiderstandsoptimiert										
..., bei Caddy Comfortline (außer kurzem Radstand TGI/TDI (75 kW)), Caddy Highline					○			○	410,00	487,90
..., bei Caddy XTRA (außer kurzem Radstand TGI/TDI (55/75 kW))			○						415,00	493,85
..., bei Caddy Comfortline mit kurzem Radstand TGI/TDI (75 kW)					○				820,00	975,80
..., bei Caddy XTRA mit kurzem Radstand TGI/TDI (55/75 kW)			○						825,00	981,75
..., bei Caddy Trendline/Caddy Beach (außer kurzem Radstand TGI/TDI (55/75 kW))		○		○					995,00	1.184,05
..., bei Caddy Trendline/Caddy Beach mit kurzem Radstand TGI/TDI (55/75 kW)		○		○					1.405,00	1.671,95
Reifen 205/50 R 17 93 H, rollwiderstandsoptimiert – nur bei Caddy Maxi Trendline/Caddy Maxi XTRA/Caddy Maxi Beach, Caddy Comfortline, Caddy Highline TGI, Caddy Maxi Highline TDI (75 kW) – serienmäßig bei Caddy Edition 35/Caddy Alltrack		○	○	○	○	●	●	○	o. M.	
4 Leichtmetallräder "Madrid" 6 J x 17, Schwarz glanzgedreht mit Lasurlack in Sandstorm Yellow – Reifen 205/50 R 17 93 H, rollwiderstandsoptimiert										
..., bei Caddy Comfortline (außer kurzem Radstand TGI/TDI (75 kW)), Caddy Highline					○			○	515,00	612,85
..., bei Caddy Comfortline mit kurzem Radstand TGI/TDI (75 kW)					○				925,00	1.100,75
..., bei Caddy Trendline (außer kurzem Radstand TGI/TDI (55/75 kW))		○							1.100,00	1.309,00
..., bei Caddy Trendline mit kurzem Radstand TGI/TDI (55/75 kW)		○							1.510,00	1.796,90
4 Leichtmetallräder "Quito" 6 J x 17 – Reifen 205/50 R 17 93 H, rollwiderstandsoptimiert – 4 Leichtmetallräder "Quito" 6 J x 17 – Abdeckungen für Leichtmetallräder – 16"- Fahrwerk – nur bei kurzem Radstand (außer TGI)								●		
..., bei TSI, TDI (110 kW)				○					1.100,00	1.309,00
..., bei TDI (55/75 kW)				○					1.510,00	1.796,90

Informationen zu Kraftstoffverbrauch und CO<sub>2</sub>-Emissionen finden Sie am Ende dieser Preisliste.

● = serienmäßige Ausstattung    ○ = Sonderausstattung gegen Mehrpreis    o. M. = ohne Mehrpreis

## Sonderausstattungen.

		Conceptline	Trendline	XTRA	Beach	Comfortline	Edition 35	Alltrack	Highline	Preis in € o. MwSt.	Preis in € m. MwSt.	
<b>Räder/Reifen - Reserverad/ Pannen-Set</b>	Leichtmetall-Reserverad mit Fahrbereifung inkl. Bordwerkzeug und Wagenheber – nur bei TSI, TDI	○	○	○	○	○	○	○	○	195,00	232,05	
	Stahl-Reserverad mit Fahrbereifung inkl. Bordwerkzeug und Wagenheber – nur bei TSI, TDI	○	○	○	○	○		○	○	90,00	107,10	
<b>Räder/Reifen - Winterräder (zusätzlich)</b>	Zusätzliche Winterbereifung, 195/65 R 15 95 T XL, auf 4 Leichtmetallrädern "Caloundra" montiert – nur bei Caddy Conceptline (außer Maxi TSI), Caddy Trendline/Caddy XTRA/Caddy Beach/Caddy Comfortline mit kurzem Radstand TGI/TDI (55/75 kW), Caddy Highline mit kurzem Radstand TDI (75 kW)	○	○	○	○	○			○	970,00	1.154,30	
	Zusätzliche Winterbereifung, 195/65 R 15 95 T XL, auf 4 Stahlrädern mit Radvollblende montiert – nur bei Caddy Conceptline (außer Maxi TSI), Caddy Trendline/Caddy XTRA/Caddy Beach/Caddy Comfortline mit kurzem Radstand TGI/TDI (55/75 kW), Caddy Highline mit kurzem Radstand TDI (75 kW)	○	○	○	○	○			○	475,00	565,25	
	Zusätzliche Winterbereifung, 195/65 R 15 95 T XL, auf 4 Stahlrädern montiert	○	○		○					390,00	464,10	
	Zusätzliche Winterbereifung, 195/65 R 15 95 T XL, auf 4 Stahlrädern (Silber) montiert – nur bei TDI (55/75 kW)		○		○					390,00	464,10	
	Zusätzliche Winterbereifung, 205/55 R 16 94 H XL, auf 4 Leichtmetallrädern "Bendigo" montiert – nicht bei Caddy Maxi Conceptline TSI Schaltgetriebe	○	○	○	○	○	○	○	○	1.050,00	1.249,50	
	Zusätzliche Winterbereifung, 205/55 R 16 94 H XL, auf 4 Stahlrädern mit Radvollblende montiert	○	○	○	○	○	○	○	○	555,00	660,45	
<b>Räder-/Reifenzubehör</b>	Radschrauben mit Adapter zur Radsicherung (4 Radschrauben, nur mit Adapter an-/abschraubbar)	○	○	○	○	○	○	○	○	22,00	26,18	
<b>Radio/Navigation</b>	Digitaler Radioempfang (DAB+)	○	○	○	○	○	○	○	○	190,00	226,10	
	Navigationssystem "Discover Media" mit 6 Lautsprechern – Elektronische Sprachverstärkung – USB-Schnittstelle (auch iPod-/iPhone-/iPad-fähig) und Multimediabuchse AUX-IN – Navigationssystem "Discover Media" (Datenträger integriert) – Mobiltelefon-Schnittstelle											
	..., bei Caddy Highline								○	755,00	898,45	
	..., bei TSI, TDI (55/75/110 kW) Schaltgetriebe					○	○	○		820,00	975,80	
	..., bei TGI, TDI (75/110 kW) Doppelkupplungsgetriebe DSG					○	○	○		885,00	1.053,15	
	..., bei TSI, TDI (55/75/110 kW) Schaltgetriebe		○	○	○					1.075,00	1.279,25	
	..., bei TGI, TDI (75/110 kW) Doppelkupplungsgetriebe DSG		○	○	○					1.140,00	1.356,60	

Informationen zu Kraftstoffverbrauch und CO<sub>2</sub>-Emissionen finden Sie am Ende dieser Preisliste.

● = serienmäßige Ausstattung ○ = Sonderausstattung gegen Mehrpreis o. M. = ohne Mehrpreis

## Sonderausstattungen.

		Conceptline	Trendline	XTRA	Beach	Comfortline	Edition 35	Alltrack	Highline	Preis in € o. MwSt.	Preis in € m. MwSt.	
<b>Radio/Navigation</b>	Navigationssystem "Discover Media" mit 4 Lautsprechern – USB-Schnittstelle (auch iPod-/iPhone-/iPad-fähig) und Multimediabuchse AUX-IN – Navigationssystem "Discover Media" (Datenträger integriert) – Innenraumbeleuchtung im Fahrerhaus, 2 Leuchten, getrennt bedienbar – Mobiltelefon-Schnittstelle											
	..., bei TSI, TDI Schaltgetriebe	o								1.165,00	1.386,35	
	..., bei TGI, TDI Doppelkupplungsgetriebe DSG	o								1.400,00	1.666,00	
	Radio "Composition Audio" mit 2 Lautsprechern	o								345,00	410,55	
	Radio "Composition Colour" mit 2 Lautsprechern – USB-Schnittstelle (auch iPod-/iPhone-/iPad-fähig)	o								550,00	654,50	
	Radio "Composition Colour" mit 6 Lautsprechern – USB-Schnittstelle (auch iPod-/iPhone-/iPad-fähig)		o	o	o	●	●	●	●	270,00	321,30	
	Radio "Composition Media" mit 4 Lautsprechern – USB-Schnittstelle (auch iPod-/iPhone-/iPad-fähig) und Multimediabuchse AUX-IN – Innenraumbeleuchtung im Fahrerhaus, 2 Leuchten, getrennt bedienbar – Mobiltelefon-Schnittstelle	o								820,00	975,80	
	Radio "Composition Media" mit 6 Lautsprechern – Elektronische Sprachverstärkung – USB-Schnittstelle (auch iPod-/iPhone-/iPad-fähig) und Multimediabuchse AUX-IN – Mobiltelefon-Schnittstelle											
	..., bei Caddy Comfortline/Caddy Edition 35/Caddy Alltrack/Caddy Highline					o	o	o	o	275,00	327,25	
	..., bei Caddy Trendline/Caddy XTRA/Caddy Beach		o	o	o					530,00	630,70	
	Sprachbedienung	o	o		o	o	o	o	o	175,00	208,25	
<b>Radio/Navigation/ Multimediasysteme</b>	App-Connect und zweite USB-Schnittstelle – Zwei USB-Schnittstellen (auch iPod-/iPhone-/iPad-fähig) und Multimediabuchse AUX-IN – Mittelkonsole mit Mittelarmlehne und 3 Becherhalter (2 vorn und 1 hinten) (nur bei Caddy Conceptline)											
	..., bei allen Modellen (außer Caddy Conceptline)		o	o	o	o	o	o	o	210,00	249,90	
	..., bei Caddy Conceptline	o								365,00	434,35	

Informationen zu Kraftstoffverbrauch und CO<sub>2</sub>-Emissionen finden Sie am Ende dieser Preisliste.

● = serienmäßige Ausstattung    o = Sonderausstattung gegen Mehrpreis    o. M. = ohne Mehrpreis

## Sonderausstattungen.

		Conceptline	Trendline	XTRA	Beach	Comfortline	Edition 35	Alltrack	Highline	Preis in € o. MwSt.	Preis in € m. MwSt.	
<b>Radio/Navigation/ Multimediasysteme</b>	App-Connect, Volkswagen Media Control und zweite USB-Schnittstelle – Zwei USB-Schnittstellen (auch iPod-/iPhone-/iPad-fähig) und Multimediabuchse AUX-IN – Mittelkonsole mit Mittelarmlehne und 3 Becherhaltern (2 vorn und 1 hinten) (nur bei Caddy Conceptline)											
	..., bei allen Modellen (außer Caddy Conceptline)		o	o	o	o	o	o	o	280,00	333,20	
	..., bei Caddy Conceptline	o								420,00	499,80	
	Connectivity Paket für Radio "Composition Audio" – Mobiltelefon-Schnittstelle	o	o	o	o					115,00	136,85	
	Connectivity Paket für Radio "Composition Colour" – Innenraumbeleuchtung im Fahrerhaus, 2 Leuchten, getrennt bedienbar (nur bei Caddy Conceptline/Caddy Trendline/Caddy XTRA/Caddy Beach/Caddy Alltrack/Caddy Highline) – Mobiltelefon-Schnittstelle	o	o	o	o	o	●	o	o	115,00	136,85	
	Volkswagen Media Control und zweite USB-Schnittstelle – Zwei USB-Schnittstellen (auch iPod-/iPhone-/iPad-fähig) und Multimediabuchse AUX-IN – Mittelkonsole mit Mittelarmlehne und 3 Becherhaltern (2 vorn und 1 hinten) (nur bei Caddy Conceptline)											
	..., bei allen Modellen (außer Caddy Conceptline)		o	o	o	o	o	o	o	123,00	146,37	
	..., bei Caddy Conceptline	o								280,00	333,20	
<b>Radio/Navigation/Telefon</b>	Mobiltelefon-Schnittstelle "Comfort" für "Composition Colour"											
	..., bei Caddy Edition 35						o			245,00	291,55	
	..., bei allen Modellen (außer Caddy Edition 35)	o	o	o	o	o		o	o	360,00	428,40	
	Mobiltelefon-Schnittstelle "Comfort" und zweite USB-Schnittstelle – Zwei USB-Schnittstellen (auch iPod-/iPhone-/iPad-fähig) und Multimediabuchse AUX-IN – Mittelkonsole mit Mittelarmlehne und 3 Becherhaltern (2 vorn und 1 hinten) (nur bei Caddy Conceptline)											
	..., bei Caddy Edition 35						o			190,00	226,10	
	..., bei allen Modellen (außer Caddy Edition 35)		o	o	o	o		o	o	305,00	362,95	
	..., bei Caddy Conceptline	o								450,00	535,50	
<b>Raucherausführung</b>	1 12-V-Steckdose mit Zigarettenanzünder und Aschenbecher	o	o	o	●	o	o	o	o	18,00	21,42	

Informationen zu Kraftstoffverbrauch und CO<sub>2</sub>-Emissionen finden Sie am Ende dieser Preisliste.

● = serienmäßige Ausstattung    ○ = Sonderausstattung gegen Mehrpreis    o. M. = ohne Mehrpreis

## Sonderausstattungen.

		Conceptline	Trendline	XTRA	Beach	Comfortline	Edition 35	Alltrack	Highline	Preis in € o. MwSt.	Preis in € m. MwSt.	
<b>Scheinwerferreinigungsanlage/ beheizbare Scheibenwaschdüsen</b>	Scheibenwaschdüsen vorn, beheizbar	○	○	○	○	○	○	○	●	42,00	49,98	
	Scheinwerfer-Reinigungsanlage und Waschwasserstand-Anzeige	○	○	○	○	○	○	○	●	250,00	297,50	
<b>Schiebetüren im Lade-/ Fahrgastraum</b>	Schiebetür links im Lade-/Fahrgastraum	○	●	●	●	●	●	●	●	415,00	493,85	
<b>Schlüssel für Schließsystem</b>	2 Funkklappschlüssel	○	○	○	○	●	●	●	●	26,00	30,94	
	4 Funkklappschlüssel											
	..., bei Caddy Comfortline/Caddy Edition 35/Caddy Alltrack/Caddy Highline					○	○	○	○	55,00	65,45	
	..., bei Caddy Conceptline/Caddy Trendline/Caddy XTRA/Caddy Beach	○	○	○	○					81,00	96,39	
<b>Schutzgitter Heckscheibe</b>	Schutzgitter am Heckfenster	○	○	○		○	○	○	○	180,00	214,20	
<b>Sitzbezüge</b>	Sitzbezüge in Kunstleder	○								30,00	35,70	
	Sitzbezüge in Kunstleder, Dessin "Mesh" und Armauflage in den Türen in Kunstleder	○	○			○				61,00	72,59	
	Sitzbezüge in Teilleder "Vienna" – Lehnenverriegelung für den rechten Vordersitz – Komfortsitz, vorn rechts, mit klappbarer Rückenlehne (Durchladefunktion) – Lendenwirbelstützen (manuell einstellbar) für Einzelsitze in der 1. Sitzreihe, links und rechts (nur bei Caddy Comfortline)											
	..., bei Caddy Highline								○	1.355,00	1.612,45	
	..., bei Caddy Comfortline					○				1.765,00	2.100,35	
	Sitzbezüge Sitzmittelbahn in Mikrovlies "ArtVelours", Sitzwangen in Lederoptik – Sitzbezüge Sitzmittelbahn in Mikrovlies "ArtVelours", Sitzwangen in Lederoptik – Türverkleidung in Kunststoff mit Insert, Armauflage und Mittelarmlehne in Kunstleder – Sitzheizung für Sitze im Fahrerhaus, links und rechts, getrennt regelbar – Lendenwirbelstützen (manuell einstellbar) für Einzelsitze in der 1. Sitzreihe, links und rechts						○				755,00	898,45

Informationen zu Kraftstoffverbrauch und CO<sub>2</sub>-Emissionen finden Sie am Ende dieser Preisliste.

● = serienmäßige Ausstattung ○ = Sonderausstattung gegen Mehrpreis o. M. = ohne Mehrpreis



## Sonderausstattungen.

		Conceptline	Trendline	XTRA	Beach	Comfortline	Edition 35	Alltrack	Highline	Preis in € o. MwSt.	Preis in € m. MwSt.
Sitze	Komfortsitz, vorn rechts, mit klappbarer Rückenlehne (Durchladefunktion)		○	○	●	○	○	○	○	150,00	178,50
	Komfortsitze in der 1. Sitzreihe mit klappbarer Rückenlehne (rechts) - Schubladen unter den Vordersitzen - Höheneinstellung für die Einzelsitze in der 1. Sitzreihe, links und rechts - Komfortsitz, vorn rechts, mit klappbarer Rückenlehne (Durchladefunktion) - Komfortsitz, vorn links und rechts	○									515,00
Sitze im Fahrgastraum	Vorbereitung für die 3. Sitzreihe - 4 Stahlräder 6 J x 16 (nur bei Caddy Maxi Conceptline TDI (75 kW)) - Reifen 205/55 R 16 94 H xl, rollwiderstandsoptimiert (nur bei Caddy Maxi Conceptline TGI/TDI, Caddy Alltrack TGI) - 3er-Sitzbank in der 2. Sitzreihe (klapp-, wickel- und herausnehmbar), Sitzvorbereitung in der 3. Sitzreihe - 12-V-Steckdose im Laderaum (nur bei Caddy Conceptline) - nur bei kurzem Radstand (außer Caddy Alltrack TDI (110 kW)), allen Modellen Caddy Conceptline										
	..., bei kurzem Radstand	○	○	○		○	○	○	○	310,00	368,90
	..., bei Maxi	○								395,00	470,05
	7-Sitzer Paket - 4 Stahlräder 6 J x 16, Schwarz (nur bei Maxi TGI) - 4 Stahlräder 6 J x 16 (nur bei Maxi TDI (75 kW)) - Reifen 205/55 R 16 94 H xl, rollwiderstandsoptimiert (nur bei Maxi TGI/TDI (75 kW)) - 3er-Sitzbank in der 2. Sitzreihe (klapp-, wickel- und herausnehmbar), 2er-Sitzbank in der 3. Sitzreihe (klappbar) - 12-V-Steckdose im Laderaum										
	..., bei kurzem Radstand	○								650,00	773,50
	..., bei Maxi	○								740,00	880,60
	7-Sitzer Paket - 3er-Sitzbank in der 2. Sitzreihe (klapp-, wickel- und herausnehmbar), 2er-Sitzbank in der 3. Sitzreihe (klappbar) - Ohne Gepäckraumabdeckung - nur bei kurzem Radstand (außer Caddy Edition 35/Caddy Alltrack/Caddy Highline TGI Doppelkupplungsgetriebe DSG)			○	○		○	○	○	○	560,00

Informationen zu Kraftstoffverbrauch und CO<sub>2</sub>-Emissionen finden Sie am Ende dieser Preisliste.

● = serienmäßige Ausstattung ○ = Sonderausstattung gegen Mehrpreis o. M. = ohne Mehrpreis

## Sonderausstattungen.

		Conceptline	Trendline	XTRA	Beach	Comfortline	Edition 35	All track	Highline	Preis in € o. MwSt.	Preis in € m. MwSt.
<b>Sitzeinstellung</b>	Höheneinstellung für den Einzelsitz in der 1. Sitzreihe, links	○	●	●						136,00	161,84
	Höheneinstellung für die Einzelsitze in der 1. Sitzreihe, links und rechts				●	●	●	●	●		
	..., bei Caddy Trendline/Caddy XTRA		○	○						136,00	161,84
	..., bei Caddy Conceptline	○								280,00	333,20
	Lendenwirbelstützen (manuell einstellbar) für Einzelsitze in der 1. Sitzreihe, links und rechts	○	○	○	○	○	●	○	●	148,00	176,12
<b>Sitzheizung</b>	Sitzheizung für Sitze im Fahrerhaus, links und rechts, getrennt regelbar	○	○	○	○	○	●	○	●	340,00	404,60
<b>Standheizungen/ Zusatzheizungen</b>	Wasserzusatzheizung mit Zeitschaltuhr – nur bei TSI, TDI	○	○	○	○	○	○	○	○	915,00	1.088,85
	Wasserzusatzheizung mit Zeitschaltuhr und Funkfernbedienung – nur bei TSI, TDI	○	○	○	○	○	○	○	○	1.235,00	1.469,65
	Zuheizer – nur bei TSI, TDI	○	○	○	○	○	○	○	○	675,00	803,25
<b>Steckdose(n)</b>	12-V-Steckdose im Laderaum	○	●	●	●	●	●	●	●	20,00	23,80
	12-V-Steckdose im offenen Ablagefach in der Instrumententafel und im Laderaum (Entfall des Ablagefachdeckels)		○	○	○	○	○	○	○	38,00	45,22
	12-V-Steckdose in der Instrumententafel	○								38,00	45,22
	12-V-Steckdose in der Instrumententafel und im Laderaum	○								56,00	66,64
	230-V-Eurosteckdose im Handschuhfach mit Wechselrichter 12-/230-V	○	○	○	○	○	○	○	○	320,00	380,80
<b>Stoßfänger</b>	Ladekantenschutz in Edelstahloptik, Kunststoffabdeckung vor der Hecköffnung als Schutzfunktion für lackierte Stoßfänger	○	○	○	○	○			○	134,00	159,46
	Ladekantenschutz schwarz genarbt	○	○	○	○	○	○		○	130,00	154,70
	Stoßfänger in Wagenfarbe	○	○	○	○	●	●		●	190,00	226,10
<b>Streifen und Folien</b>	Warnfolienbeklebung (Rot/Weiß), vorn: Motorhaube, hinten: Heckflügeltüren/-klappe	○	○	○		○	○	○	○	335,00	398,65
<b>Tachograf/Fahrtenschreiber</b>	Vorbereitung Unfalldatenspeicher	○	○	○	○	○	○	○	○	105,00	124,95

Informationen zu Kraftstoffverbrauch und CO<sub>2</sub>-Emissionen finden Sie am Ende dieser Preisliste.

● = serienmäßige Ausstattung    ○ = Sonderausstattung gegen Mehrpreis    o. M. = ohne Mehrpreis

## Sonderausstattungen.

		Conceptline	Trendline	XTRA	Beach	Comfortline	Edition 35	Alltrack	Highline	Preis in € o. MwSt.	Preis in € m. MwSt.
<b>Trennwände</b>	Gepäck-Auffangnetz im Fahrgast-/Laderaum (2 Aufnahmepunkte bei Caddy bzw. 3 Aufnahmepunkte bei Caddy Maxi)	o	o	o	o	o	o	o	o	150,00	178,50
	Trennwand aus Kunststoff mit festem Fenster hinter der 2. Sitzreihe – nur bei Caddy Maxi		o	o		o			o	1.120,00	1.332,80
	Verstellbare Gittertrennwand im Fahrgast-/Laderaum, 2 feste Positionen: hinter 2. Sitzreihe oder hochgeklappter 2. Sitzreihe	o	o	o		o	o	o	o	645,00	767,55
	Vorbereitung für Gepäck-Auffangnetz im Lade-/Fahrgastraum		o	o	o	o	o	o	o	54,00	64,26
<b>Unterfahrschutz</b>	Unterfahrschutz für Motor und Getriebe aus glattem Aluminiumblech	o	o	o	o	o	o	o	o	675,00	803,25
	Unterfahrschutz für Motor und Getriebe aus Kunststoff	o	o	o	o	o	o	o	o	200,00	238,00
	Vorbereitung für Unterfahrschutz für Motor und Getriebe aus Aluminium	o	o	o	o	o	o	o	o	200,00	238,00
<b>Winterpakete</b>	Winterpaket I – Sitzheizung für Sitze im Fahrerhaus, links und rechts, getrennt regelbar – Waschwasserstand-Anzeige – Scheinwerfer-Reinigungsanlage – Elektrische Luft-Zusatzheizung (PTC) (nur bei TDI) – Scheibenwaschdüsen vorn, beheizbar	o	o	o	o	o	o	o	●	510,00	606,90
	Winterpaket II – Sitzheizung für Sitze im Fahrerhaus, links und rechts, getrennt regelbar – Wasserzusatzheizung mit Zeitschaltuhr – Scheibenwaschdüsen vorn, beheizbar – nur bei TSI, TDI										
	..., bei Caddy Maxi Conceptline TSI, allen sonstigen Modellen TSI/TDI Schaltgetriebe	o	o	o	o	o	o	o		1.225,00	1.457,75
	..., bei Caddy Conceptline TDI (55/75 kW) Schaltgetriebe	o								1.230,00	1.463,70
	..., bei TDI Doppelkupplungsgetriebe DSG	o	o	o	o	o	o	o		1.290,00	1.535,10

Informationen zu Kraftstoffverbrauch und CO<sub>2</sub>-Emissionen finden Sie am Ende dieser Preisliste.

● = serienmäßige Ausstattung    ○ = Sonderausstattung gegen Mehrpreis    o. M. = ohne Mehrpreis

## Sonderausstattungen.

		Conceptline	Trendline	XTRA	Beach	Comfortline	Edition 35	Alltrack	Highline	Preis in € o. MwSt.	Preis in € m. MwSt.
<b>Winterpakete</b>	Winterpaket III – Sitzheizung für Sitze im Fahrerhaus, links und rechts, getrennt regelbar – Wasserzusatzheizung mit Zeitschaltuhr und Funkfernbedienung – Scheibenwaschdüsen vorn, beheizbar – nur bei TSI, TDI										
	..., bei Caddy Maxi Conceptline TSI, allen sonstigen Modellen TSI/TDI Schaltgetriebe	o	o	o	o	o	o	o		1.540,00	1.832,60
	..., bei Caddy Conceptline TDI (55/75 kW) Schaltgetriebe	o								1.545,00	1.838,55
	..., bei TDI Doppelkupplungsgetriebe DSG	o	o	o	o	o	o	o		1.605,00	1.909,95
<b>Zubehör</b>	Auffahrschiene für den Fahrradträger auf der Anhängerkupplung, teilbar, inkl. Transporttasche - Beipack	o	o	o	o	o	o	o	o	89,00	105,91
	Erweiterungssatz für Fahrradträger auf der Anhängerkupplung (3 Fahrräder), Traglastreduzierung um 8 kg - Beipack	o	o	o	o	o	o	o	o	129,00	153,51
	Fahrradträger für die Anhängerkupplung (Traglast max. 60 kg) für 2 Fahrräder, abklappbar - Beipack	o	o	o	o	o	o	o	o	480,00	571,20
<b>Zusatzausstattungen für besondere Fahrzeuganforderung</b>	Zusätzliche Karosseriemaßnahmen gegen Steinschlag an gefährdeten Stellen im Unterbodenbereich	o	o	o	o	o	o	o	o	20,00	23,80

Informationen zu Kraftstoffverbrauch und CO<sub>2</sub>-Emissionen finden Sie am Ende dieser Preisliste.

● = serienmäßige Ausstattung    ○ = Sonderausstattung gegen Mehrpreis    o. M. = ohne Mehrpreis

## Lackierungen.

		Conceptline	Trendline	XTRA	Beach	Comfortline	Edition 35	Alltrack	Highline	Preis in € o. MwSt.	Preis in € m. MwSt.
<b>Außenlackierung</b>	Candy-Weiß	○	○	○	○	○		○	○	o. M.	
	Candy-Weiß/Dach Schwarz						○			o. M.	
	Kirschrot	○	○	○	○	○		○		123,00	146,37
	Kirschrot/Dach Schwarz						○			o. M.	
<b>Außenlackierung Metallic</b>	Acapulcoblau Metallic	○	○	○	○	○		○	○	535,00	636,65
	Acapulcoblau Metallic/Dach Schwarz						○			535,00	636,65
	Bambusgarden Green Metallic	○	○	○	○	○		○	○	535,00	636,65
	Black Berry Metallic	○	○	○	○	○		○	○	535,00	636,65
	Chestnut Brown Metallic	○	○	○	○	○		○	○	535,00	636,65
	Fortanarot Metallic	○	○	○	○	○		○	○	535,00	636,65
	Indiumgrau Metallic	○	○	○	○	○		○	○	535,00	636,65
	Indiumgrau Metallic/Dach Schwarz						○			535,00	636,65
	Mojave Beige Metallic	○	○	○	○	○		○	○	535,00	636,65
	Reflexsilber Metallic	○	○	○	○	○		○	○	535,00	636,65
	Reflexsilber Metallic/Dach Schwarz						○			535,00	636,65
	Sandstorm Yellow Metallic	○	○	○	○	○		○	○	535,00	636,65
	Starlight Blue Metallic	○	○	○	○	○		○	○	535,00	636,65
Viperngrün Metallic	○	○	○	○	○		○	○	535,00	636,65	
<b>Außenlackierung Perleffekt</b>	Deep Black Perleffekt	○	○	○	○	○		○	○	535,00	636,65

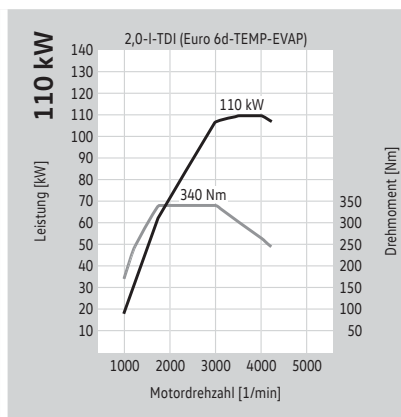
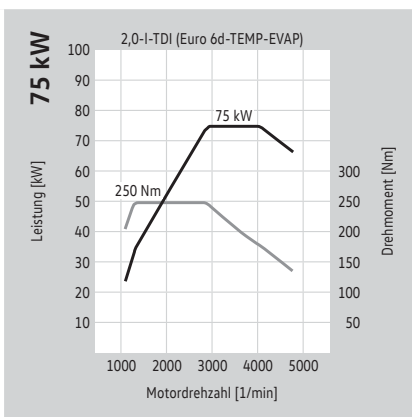
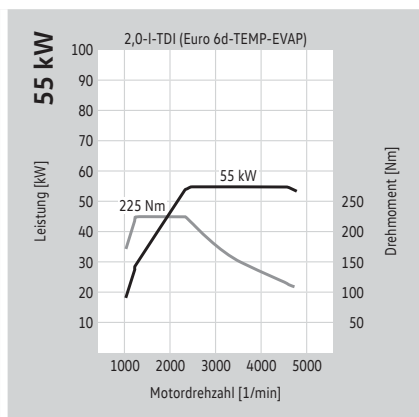
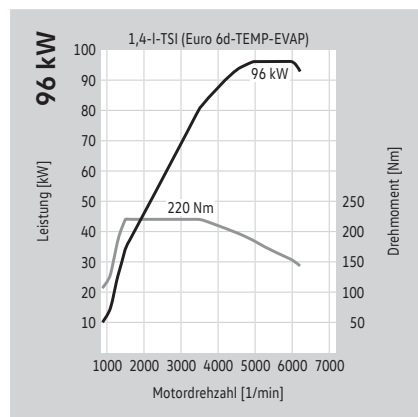
## Motoren.

### 1,4-I-TSI-Motor mit 96 kW (131 PS)

Motorbauart/Ventile pro Zylinder	4-Zylinder-Ottomotor/4	2,0-I-TDI-Motor mit 55 kW (75 PS) mit SCR/AdBlue® <sup>6)</sup>
Einspritzung/Aufladung	Direkteinspritzung/Turbolader	4-Zylinder-Dieselmotor/4
Hubraum in cm <sup>3</sup>	1.395	Common-Rail-Direkteinspritzung/Abgasturbolader
max. Leistung in kW (PS) bei 1/min	96 (131) bei 5.000 – 6.000	1.968
max. Drehmoment in Nm bei 1/min	220 bei 1.500 – 3.500	55 (75) bei 2.400 – 4.500
Kraftstoffart	Super bleifrei, mind. ROZ 95 nach DIN EN 228 <sup>5)</sup>	225 bei 1.200 – 2.300
Getriebevariante	6-Gang-Schaltgetriebe, 7-Gang-Doppelkupplungsgetriebe DSG	Diesel, gemäß DIN 590
Antriebsart	Frontantrieb	5-Gang-Schaltgetriebe
		Frontantrieb

### 2,0-I-TDI-Motor mit 75 kW (102 PS) mit SCR/AdBlue®<sup>6)</sup>

Motorbauart/Ventile pro Zylinder	4-Zylinder-Dieselmotor/4	2,0-I-TDI-Motor mit 110 kW (150 PS) mit SCR/AdBlue® <sup>6)</sup>
Einspritzung/Aufladung	Common-Rail-Direkteinspritzung/Abgasturbolader	4-Zylinder-Dieselmotor/4
Hubraum in cm <sup>3</sup>	1.968	Common-Rail-Direkteinspritzung/Abgasturbolader
max. Leistung in kW (PS) bei 1/min	75 (102) bei 2.900 – 4.000	1.968
max. Drehmoment in Nm bei 1/min	250 bei 1.300 – 2.800	110 (150) bei 3.500 – 4.000
Kraftstoffart	Diesel, gemäß DIN 590	340 bei 1.750 – 3.000
Getriebevariante	5-Gang-Schaltgetriebe, 6-Gang-Doppelkupplungsgetriebe DSG	Diesel, gemäß DIN 590
Antriebsart	Frontantrieb	6-Gang-Schaltgetriebe, 6-Gang-Doppelkupplungsgetriebe DSG
		Frontantrieb

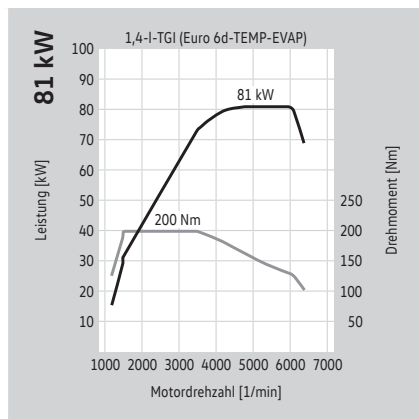


Die Besteuerung bei Fahrzeugen mit Pkw-Zulassung richtet sich nach den vom Kraftfahrt-Bundesamt festgelegten Schlüsselnummern. Erläuterungen zu den hier aufgeführten Fußnotenziffern finden Sie unter „Anmerkungen“.

## Motoren.

### 1,4-I-TGI-Motor mit 81 kW (110 PS)

Motorbauart/Ventile pro Zylinder	4-Zylinder-CNG-Motor/4
Einspritzung/Aufladung	quasimonovalent <sup>7)</sup>
Hubraum in cm <sup>3</sup>	1.395
max. Leistung in kW (PS) bei 1/min	81 (110) bei 4.800 – 6.000
max. Drehmoment in Nm bei 1/min	200 bei 1.500 – 3.500
Kraftstoffart	CNG (L- oder H-Gas) oder Biogas/Super bleifrei, mind. ROZ 95 nach DIN EN 228 <sup>5)</sup>
Getriebevariante	6-Gang-Schaltgetriebe, 6-Gang-Doppelkupplungsgetriebe DSG
Antriebsart	Frontantrieb



Die Besteuerung bei Fahrzeugen mit Pkw-Zulassung richtet sich nach den vom Kraftfahrt-Bundesamt festgelegten Schlüsselnummern. Erläuterungen zu den hier aufgeführten Fußnotenziffern finden Sie unter „Anmerkungen“.

## Kraftstoffverbrauch, CO<sub>2</sub>-Emissionen, Effizienzklassen und Fahrleistungen.

### Caddy

Motor	Getriebe	Leistung maximal in kW (PS)	Abgasnorm	Kraftstoffverbrauch <sup>2), 3)</sup> innerorts/außerorts/ kombiniert, in l/100 km	CO <sub>2</sub> -Emissionen <sup>3)</sup> kombiniert in g/km	Effizienzklasse <sup>4)</sup>	Beschleunigung 0–100 km/h (s)	Höchstgeschwindigkeit in km/h
1,4-l-TSI BMT	6-Gang-Schaltgetriebe	96 (131)	Euro 6d TEMP-EVAP**	8,3/5,8/6,7	151	D	10,9	191
1,4-l-TSI BMT	7-Gang-DSG	96 (131)	Euro 6d TEMP-EVAP**	6,7/5,4/5,9	133	B	10,9	191
2,0-l-TDI BMT	5-Gang-Schaltgetriebe	55 (75)	Euro 6d TEMP-EVAP	6,2/4,6/5,2	136	B	17,6	152
2,0-l-TDI BMT	5-Gang-Schaltgetriebe	75 (102)	Euro 6d TEMP-EVAP	6,4/4,6/5,3	138	C	12,9	172
2,0-l-TDI BMT	6-Gang-DSG	75 (102)	Euro 6d TEMP-EVAP	6,2/5,4/5,5	145	C	13,0	170
2,0-l-TDI BMT	6-Gang-Schaltgetriebe	110 (150)	Euro 6d TEMP-EVAP	6,8/4,7/5,5	144	C	9,9	194
2,0-l-TDI BMT	6-Gang-DSG	110 (150)	Euro 6d TEMP-EVAP	6,0/4,9/5,3	139	B	9,9	192
1,4-l-TGI BlueMotion*	6-Gang-Schaltgetriebe	81 (110)	Euro 6d TEMP-EVAP	5,9/3,8/4,6 9,1/5,8/7,0	126	A	12,9	174
1,4-l-TGI BlueMotion*	6-Gang-DSG	81 (110)	Euro 6d TEMP-EVAP	5,7/4,2/4,7 8,7/6,5/7,3	130	B	12,9	172

### Caddy Maxi

Motor	Getriebe	Leistung maximal in kW (PS)	Abgasnorm	Kraftstoffverbrauch <sup>2), 3)</sup> innerorts/außerorts/ kombiniert, in l/100 km	CO <sub>2</sub> -Emissionen <sup>3)</sup> kombiniert in g/km	Effizienzklasse <sup>4)</sup>	Beschleunigung 0–100 km/h (s)	Höchstgeschwindigkeit in km/h
1,4-l-TSI BMT	6-Gang-Schaltgetriebe	96 (131)	Euro 6d TEMP-EVAP**	8,3/5,8/6,7	151	C	11,3	191
1,4-l-TSI BMT	7-Gang-DSG	96 (131)	Euro 6d TEMP-EVAP**	6,7/5,4/5,9	133	B	11,3	191
2,0-l-TDI BMT	5-Gang-Schaltgetriebe	75 (102)	Euro 6d TEMP-EVAP	6,5/4,7/5,4	141	B	13,3	172
2,0-l-TDI BMT	6-Gang-DSG	75 (102)	Euro 6d TEMP-EVAP	6,2/5,4/5,5	145	C	13,4	170
2,0-l-TDI BMT	6-Gang-Schaltgetriebe	110 (150)	Euro 6d TEMP-EVAP	6,8/4,8/5,6	146	C	10,3	194
2,0-l-TDI BMT	6-Gang-DSG	110 (150)	Euro 6d TEMP-EVAP	6,0/4,9/5,3	139	B	10,3	192
1,4-l-TGI BlueMotion*	6-Gang-Schaltgetriebe	81 (110)	Euro 6d TEMP-EVAP	6,1/3,9/4,7 9,3/6,0/7,2	129	A	13,7	174
1,4-l-TGI BlueMotion*	6-Gang-DSG	81 (110)	Euro 6d TEMP-EVAP	5,8/4,3/4,9 8,8/6,6/7,4	133	A	13,7	172

BMT = BlueMotion Technology DSG = Doppelkupplungsgetriebe

\*Angaben zu Kraftstoffverbrauch: Zeile 1 in kg/100 km (CNG [H-Gas]), Zeile 2 in m<sup>3</sup>/100 km (CNG).

\*\*Mit Ottopartikelfilter.

Erläuterungen zu den hier aufgeführten Fußnotenziffern finden Sie unter „Anmerkungen“.



## Gewichte.

### Caddy

Motor	Getriebe	Leistung maximal in kW (PS)	Abgasnorm	Zul. Gesamtgewicht in kg	Leergewicht minimal <sup>8)</sup> in kg	Nutzlast bzw. Zuladung maximal <sup>8)</sup> in kg	Zul. Achslast vorn/hinten in kg	Anhängelast gebremst, bei 12% Steigung/ ungebremst in kg	Zul. Zuggesamt- gewicht, bei 12% Steigung in kg
1,4-I-TSI BMT	6-Gang-Schaltgetriebe	96 (131)	Euro 6d-TEMP-EVAP	2.200	1.407	793	1.100/1.200	1.400/700	3.500
1,4-I-TSI BMT	7-Gang-DSG	96 (131)	Euro 6d-TEMP-EVAP	2.220	1.434	786	1.100/1.200	1.500/710	3.650
2,0-I-TDI BMT	5-Gang-Schaltgetriebe	55 (75)	Euro 6d-TEMP-EVAP	2.265	1.462	803	1.150/1.200	1.400/720	3.600
2,0-I-TDI BMT	5-Gang-Schaltgetriebe	75 (102)	Euro 6d-TEMP-EVAP	2.275	1.477	798	1.150/1.200	1.500/730	3.700
2,0-I-TDI BMT	6-Gang-DSG	75 (102)	Euro 6d-TEMP-EVAP	2.280	1.512	768	1.170/1.200	1.500/740	3.780
2,0-I-TDI BMT	6-Gang-Schaltgetriebe	110 (150)	Euro 6d-TEMP-EVAP	2.275	1.497	778	1.150/1.200	1.500/730	3.755
2,0-I-TDI BMT	6-Gang-DSG	110 (150)	Euro 6d-TEMP-EVAP	2.280	1.518	762	1.170/1.200	1.500/740	3.780
1,4-I-TGI BlueMotion	6-Gang-Schaltgetriebe	81 (110)	Euro 6d-TEMP-EVAP	2.175	1.561	614	1.025/1.200	1.300/750	3.475
1,4-I-TGI BlueMotion	6-Gang-DSG	81 (110)	Euro 6d-TEMP-EVAP	2.180	1.596	584	1.075/1.200	1.400/750	3.580
<b>Zul. Dachlast</b> in kg	100								
<b>Zul. Stützlast</b> in kg*	75								

BMT = BlueMotion Technology DSG = Doppelkupplungsgetriebe DSG

\*Bei 1,4-I-TGI BlueMotion als 7-Sitzer keine Stützlast.

Erläuterungen zu den hier aufgeführten Fußnotenziffern finden Sie unter „Anmerkungen“.

## Gewichte.

### Caddy Maxi Conceptline und Caddy Maxi Beach und Caddy Maxi Trendline, Caddy Maxi XTRA, Caddy Maxi Comfortline und Caddy Maxi Highline

Motor	Getriebe	Leistung maximal in kW (PS)	Abgasnorm	Zul. Gesamtgewicht in kg	Leergewicht minimal <sup>8)</sup> in kg	Nutzlast bzw. Zuladung maximal <sup>8)</sup> in kg	Zul. Achslast vorn/hinten in kg	Anhängelast gebremst, bei 12 % Steigung/ ungebremst in kg	Zul. Zuggesamt- gewicht, bei 12 % Steigung in kg
-------	----------	--------------------------------	-----------	-----------------------------	---	---	---------------------------------------	---	--

#### Caddy Maxi Conceptline und Caddy Maxi Beach

1,4-I-TSI BMT	6-Gang-Schaltgetriebe	96 (131)	Euro 6d-TEMP-EVAP	2.280	1.467	813	1.150/1.230	1.300/730	3.500
1,4-I-TSI BMT	7-Gang-DSG	96 (131)	Euro 6d-TEMP-EVAP	2.280	1.494	786	1.150/1.250	1.400/750	3.650
2,0-I-TDI BMT	5-Gang-Schaltgetriebe	75 (102)	Euro 6d-TEMP-EVAP	2.280	1.539	741	1.175/1.230	1.500/750	3.650
2,0-I-TDI BMT	6-Gang-DSG	75 (102)	Euro 6d-TEMP-EVAP	2.280	1.574	706	1.200/1.230	1.500/750	3.780
2,0-I-TDI BMT	6-Gang-Schaltgetriebe	110 (150)	Euro 6d-TEMP-EVAP	2.365	1.557	808	1.200/1.250	1.500/750	3.800
2,0-I-TDI BMT	6-Gang-DSG	110 (150)	Euro 6d-TEMP-EVAP	2.385	1.578	807	1.200/1.250	1.500/750	3.800
1,4-I-TGI BlueMotion	6-Gang-Schaltgetriebe	81 (110)	Euro 6d-TEMP-EVAP	2.280	1.671	609	1.150/1.250	1.200/750	3.480
1,4-I-TGI BlueMotion	6-Gang-DSG	81 (110)	Euro 6d-TEMP-EVAP	2.280	1.706	574	1.200/1.250	1.300/750	3.580

#### Caddy Maxi Trendline, Caddy Maxi XTRA, Caddy Maxi Comfortline und Caddy Maxi Highline

1,4-I-TSI BMT	6-Gang-Schaltgetriebe	96 (131)	Euro 6d-TEMP-EVAP	2.280	1.467	813	1.150/1.250	1.200/730	3.480
1,4-I-TSI BMT	7-Gang-DSG	96 (131)	Euro 6d-TEMP-EVAP	2.280	1.494	786	1.150/1.250	1.350/740	3.630
2,0-I-TDI BMT	5-Gang-Schaltgetriebe	75 (102)	Euro 6d-TEMP-EVAP	2.350	1.539	811	1.175/1.250	1.300/750	3.650
2,0-I-TDI BMT	6-Gang-DSG	75 (102)	Euro 6d-TEMP-EVAP	2.380	1.574	806	1.200/1.250	1.400/750	3.780
2,0-I-TDI BMT	6-Gang-Schaltgetriebe	110 (150)	Euro 6d-TEMP-EVAP	2.365	1.557	808	1.200/1.250	1.400/750	3.765
2,0-I-TDI BMT	6-Gang-DSG	110 (150)	Euro 6d-TEMP-EVAP	2.385	1.578	807	1.200/1.250	1.400/750	3.785
1,4-I-TGI BlueMotion	6-Gang-Schaltgetriebe	81 (110)	Euro 6d-TEMP-EVAP	2.415	1.671	744	1.150/1.300	-	-
1,4-I-TGI BlueMotion	6-Gang-DSG	81 (110)	Euro 6d-TEMP-EVAP	2.415	1.706	709	1.200/1.300	-	-

Zul. Dachlast in kg	100
Zul. Stützlast in kg*	75

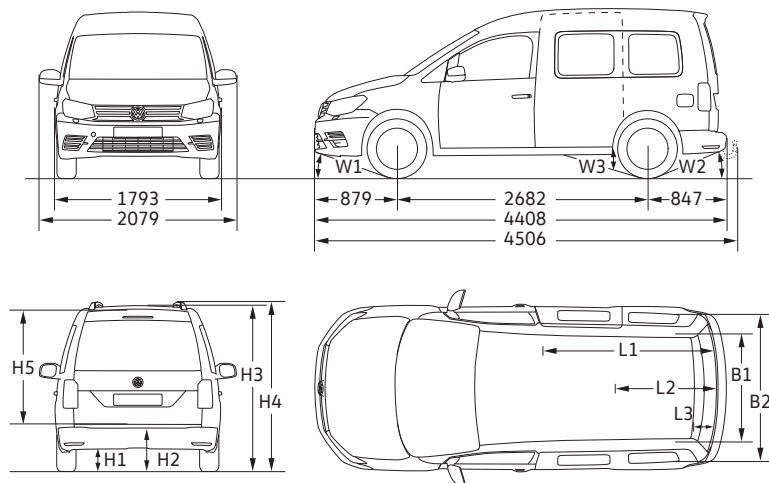
BMT = BlueMotion Technology DSG = Doppelkupplungsgetriebe DSG

\*Bei 1,4-I-TGI BlueMotion als 7-Sitzer keine Stützlast.

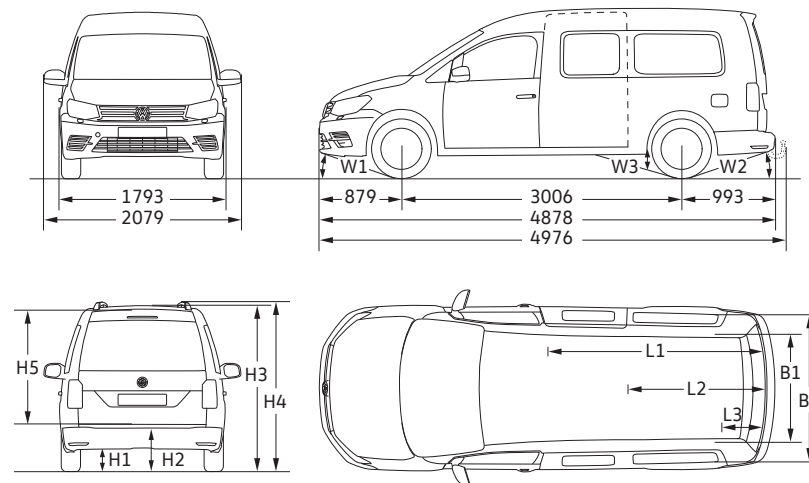
Erläuterungen zu den hier aufgeführten Fußnotenziffern finden Sie unter „Anmerkungen“.

## Abmessungen.

### Caddy Conceptline (5-/7-Sitzer)



### Caddy Maxi Conceptline (5-/7-Sitzer)



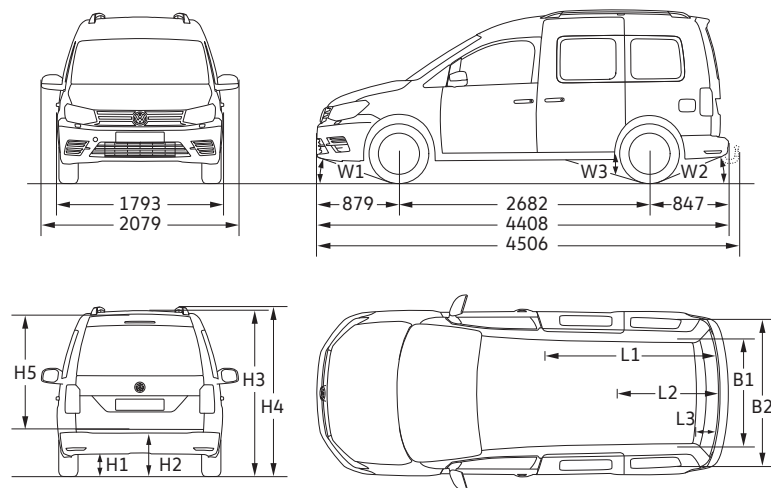
Modell/ Abmessung		Caddy	Caddy TGI BlueMotion
B1/B2	Gepäckraumbreite, min./max. (mm)	1.168/1.190	
H1	Bodenfreiheit (gemessen unter der Motorabschirmung) (mm)	155	123
H2	Ladekante über Standebene (mm)	575	575
H3	Fahrzeughöhe (mm)	1.822	1.822
H4	Fahrzeughöhe mit Dachreling (mm)	1.858	1.858
H5	Ladehöhe (mm)	1.230	
L1/L2/ L3	Gepäckraumbodenlänge, hinter 1./2./3. Sitzreihe (mm)	1.781/1.095/224	
W1/W2	Böschungswinkel, vorn/hinten (°)	15,7/17,5	15,7/17,5
W3	Rampenwinkel (°)	13,5	13,2
	Seitliche Schiebetür(en), Breite x Höhe (mm)	701 x 1.086	
	Heckklappe, Breite x Höhe (mm)	1.183 x 1.134	
	Lade-/Fahrgastraumvolumen, bei 2-/5-/7-Sitzer (l)	3.200/918/190	
	Minimaler Wendekreis, ca. (m)	11,1	

Modell/ Abmessung		Caddy Maxi	Caddy Maxi TGI BlueMotion
B1/B2	Gepäckraumbreite, min./max. (mm)	1.168/1.190	
H1	Bodenfreiheit (gemessen unter der Motorabschirmung) (mm)	158	146
H2	Ladekante über Standebene (mm)	581	581
H3	Fahrzeughöhe (mm)	1.831	1.831
H4	Fahrzeughöhe mit Dachreling (mm)	1.868	1.868
H5	Ladehöhe (mm)	1.240	
L1/L2/ L3	Gepäckraumbodenlänge, hinter 1./2./3. Sitzreihe (mm)	2.250/1.566/644	
W1/W2	Böschungswinkel, vorn/hinten (°)	15,9/15,3	15,9/15,3
W3	Rampenwinkel (°)	12,1	12,1
	Seitliche Schiebetür(en), Breite x Höhe (mm)	701 x 1.084	
	Heckklappe, Breite x Höhe (mm)	1.183 x 1.134	
	Lade-/Fahrgastraumvolumen, bei 2-/5-/7-Sitzer (l)	4.130/1.650/530	
	Minimaler Wendekreis, ca. (m)	12,2	

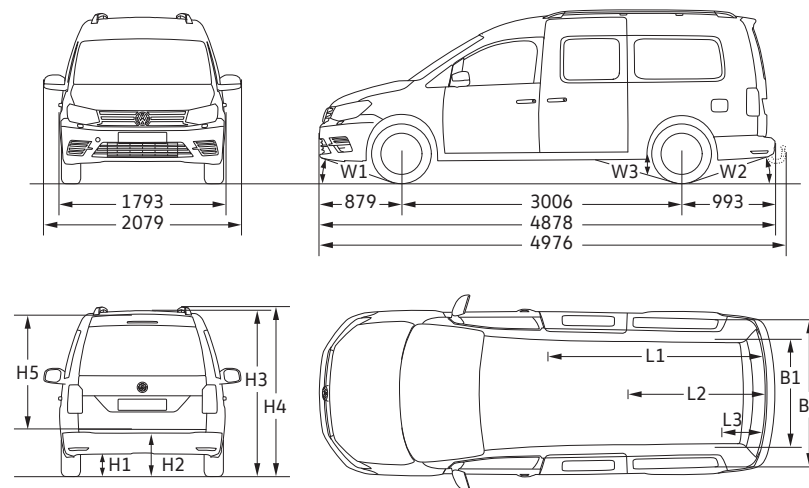
Die Maßzeichnungen zeigen teilweise Sonderausstattung. Alle Maßangaben sind auf Basis der Serienfahrzeuge ermittelt. Die hier aufgeführten Höhenmaße können je nach Ausstattung um ca. ±50 mm differieren. Die Gradangaben für Böschungswinkel vorn und hinten sowie für den Rampenwinkel beziehen sich jeweils auf den beladenen Zustand des Fahrzeugs unter Beachtung des zulässigen Gesamtgewichts. Die Fahrzeugzeichnungen sind nicht maßstabgerecht.

## Abmessungen.

Caddy Trendline, Caddy XTRA, Caddy Comfortline, Caddy Edition 35 und Caddy Highline (jeweils 5-/7-Sitzer),  
Caddy Beach (5-Sitzer)



Caddy Maxi Trendline, Caddy Maxi XTRA, Caddy Maxi Comfortline und Caddy Maxi Highline (jeweils 7-/5-Sitzer),  
Caddy Maxi Beach (5-Sitzer)



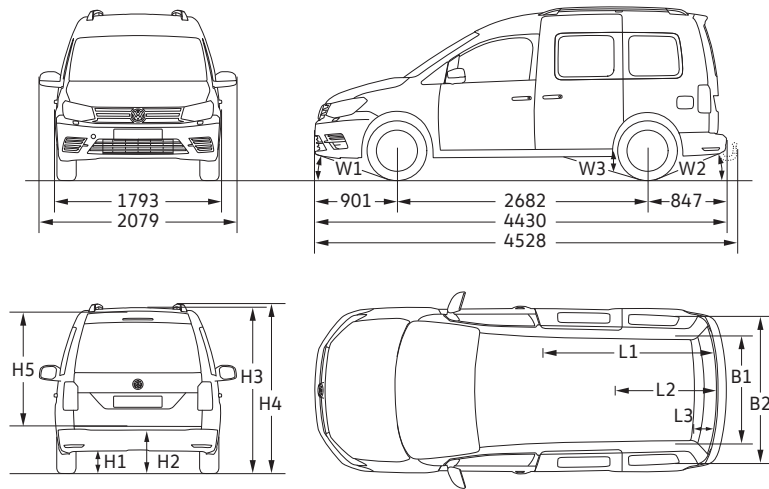
Modell/ Abmessung		Caddy	Caddy TGI BlueMotion
B1/B2	Gepäckraumbreite, min./max. (mm)	1.120/1.136	
H1	Bodenfreiheit (gemessen unter der Motorabschirmung) (mm)	155	123
H2	Ladekante über Standebene (mm)	575	575
H3	Fahrzeughöhe (mm)	1.822	1.822
H4	Fahrzeughöhe mit Dachreling (mm)	1.858	1.858
H5	Ladehöhe (mm)	1.226	
L1/L2/ L3	Gepäckraumbodenlänge, hinter 1./2./3. Sitzreihe (mm)	1.781/1.095/224	
W1/W2	Böschungswinkel, vorn/hinten (°)	15,7/17,5	15,7/17,5
W3	Rampenwinkel (°)	13,5	13,2
	Seitliche Schiebetüren, Breite x Höhe (mm)	701 x 1.086	
	Heckklappe, Breite x Höhe (mm)	1.183 x 1.127	
	Lade-/Fahrgastraumvolumen, bei 2-/5-/7-Sitzer (l)	3.030/750/190	
	Minimaler Wendekreis, ca. (m)	11,1	

Modell/ Abmessung		Caddy Maxi	Caddy Maxi TGI BlueMotion
B1/B2	Gepäckraumbreite, min./max. (mm)	1.120/1.121	
H1	Bodenfreiheit (gemessen unter der Motorabschirmung) (mm)	158	146
H2	Ladekante über Standebene (mm)	581	581
H3	Fahrzeughöhe (mm)	1.831	1.831
H4	Fahrzeughöhe mit Dachreling (mm)	1.868	1.868
H5	Ladehöhe (mm)	1.233	
L1/L2/ L3	Gepäckraumbodenlänge, hinter 1./2./3. Sitzreihe (mm)	2.250/1.566/644	
W1/W2	Böschungswinkel, vorn/hinten (°)	15,9/15,3	15,9/15,3
W3	Rampenwinkel (°)	12,1	12,1
	Seitliche Schiebetüren, Breite x Höhe (mm)	701 x 1.084	
	Heckklappe, Breite x Höhe (mm)	1.183 x 1.127	
	Lade-/Fahrgastraumvolumen, bei 2-/5-/7-Sitzer (l)	3.880/1.350/530	
	Minimaler Wendekreis, ca. (m)	12,2	

Die Maßzeichnungen zeigen teilweise Sonderausstattung. Alle Maßangaben sind auf Basis der Serienfahrzeuge ermittelt. Die hier aufgeführten Höhenmaße können je nach Ausstattung um ca. ±50 mm differieren. Die Gradangaben für Böschungswinkel vorn und hinten sowie für den Rampenwinkel beziehen sich jeweils auf den beladenen Zustand des Fahrzeugs unter Beachtung des zulässigen Gesamtgewichts. Die Fahrzeugzeichnungen sind nicht maßstabgerecht.

## Abmessungen.

### Caddy Alltrack (5-/7-Sitzer)










Modell/ Abmessung		Caddy	Caddy TGI BlueMotion
B1/B2	Gepäckraumbreite, min./max. (mm)	1.120/1.136	
H1	Bodenfreiheit (gemessen unter der Motorabschirmung) (mm)	160	128
H2	Ladekante über Standebene (mm)	576	576
H3	Fahrzeughöhe (mm)	1.824	1.824
H4	Fahrzeughöhe mit Dachreling (mm)	1.861	1.861
H5	Ladehöhe (mm)	1.226	
L1/L2/ L3	Gepäckraumbodenlänge, hinter 1./2./3. Sitzreihe (mm)	1.781/1.095/224	
W1/W2	Böschungswinkel, vorn/hinten (°)	14,0/17,8	14,0/17,8
W3	Rampenwinkel (°)	13,9	13,9
	Seitliche Schiebetüren, Breite x Höhe (mm)	701 x 1.086	
	Heckklappe, Breite x Höhe (mm)	1.183 x 1.127	
	Lade-/Fahrgastraumvolumen, bei 2-/5-/7-Sitzer (l)	3.030/750/190	
	Minimaler Wendekreis, ca. (m)	11,1	

Die Maßzeichnungen zeigen teilweise Sonderausstattung. Alle Maßangaben sind auf Basis der Serienfahrzeuge ermittelt. Die hier aufgeführten Höhenmaße können je nach Ausstattung um ca. ±50 mm differieren. Die Gradangaben für Böschungswinkel vorn und hinten sowie für den Rampenwinkel beziehen sich jeweils auf den beladenen Zustand des Fahrzeugs unter Beachtung des zulässigen Gesamtgewichts. Die Fahrzeugzeichnungen sind nicht maßstabgerecht.

## Reifenlabel.

### Caddy und Caddy Maxi

Sommerreifen	Größe	Rollwiderstand	Nasshaftung	Externes Rollgeräusch	Geräuschemission
	195/65 R 15	B – A	B – A	72 – 69 dB	
	205/55 R 16	B – A	B – A	72 – 68 dB	
	205/50 R 17	B	B	72 – 69 dB	
Ganzjahresreifen	Größe	Rollwiderstand	Nasshaftung	Externes Rollgeräusch	Geräuschemission
	195/65 R 15	B	C	69 dB	
	205/55 R 16	B	B	69 dB	
Winterreifen	Größe	Rollwiderstand	Nasshaftung	Externes Rollgeräusch	Geräuschemission
	195/65 R 15	E – C	E – B	72 – 68 dB	
	205/55 R 16	E	C	67 dB	



Kraftstoffeffizienz – Der richtige Reifen hilft Ihnen, Kraftstoff zu sparen.



Nasshaftung – Ein kürzerer Bremsweg erhöht Ihre Sicherheit.



Externes Rollgeräusch – Ein leiserer Reifen erhöht Ihren Fahrkomfort und entlastet die Umwelt durch geringere Geräuschemissionen.

Die gezielte Bestellung eines bestimmten Reifenfabrikats ist aus logistischen und produktionstechnischen Gründen nicht möglich.

## Anmerkungen.

1) Die angegebenen Preise sind unverbindliche Preisempfehlungen der Volkswagen AG ab Lieferwerk ohne Überführungskosten.

2) Tankvolumen bei Modellen mit Frontantrieb: Benzin bzw. Diesel ca. 55 l, AdBlue® (bei TDI) ca. 9 l. Tankvolumen bei TGI: CNG ca. 26 kg (Caddy) bzw. ca. 34 kg (Caddy Maxi), Benzin ca. 13 l.

3) Die angegebenen Verbrauchs- und Emissionswerte wurden nach den gesetzlich vorgeschriebenen Messverfahren ermittelt. Seit dem 1. September 2017 werden bestimmte Neuwagen bereits nach dem weltweit harmonisierten Prüfverfahren für Personenwagen und leichte Nutzfahrzeuge (Worldwide Harmonized Light Vehicles Test Procedure, WLTP), einem realistischeren Prüfverfahren zur Messung des Kraftstoffverbrauchs und der CO<sub>2</sub>-Emissionen, typgenehmigt. Ab dem 1. September 2018 wird der WLTP schrittweise den neuen europäischen Fahrzyklus (NEFZ) ersetzen. Wegen der realistischeren Prüfbedingungen sind die nach dem WLTP gemessenen Kraftstoffverbrauchs- und CO<sub>2</sub>-Emissionswerte in vielen Fällen höher als die nach dem NEFZ gemessenen. Dadurch können sich ab 1. September 2018 bei der Fahrzeugbesteuerung entsprechende Änderungen ergeben. Weitere Informationen zu den Unterschieden zwischen WLTP und NEFZ finden Sie unter [www.volkswagen-nutzfahrzeuge.de/de/unternehmen/wltp-nefz.html](http://www.volkswagen-nutzfahrzeuge.de/de/unternehmen/wltp-nefz.html)

Aktuell sind noch die NEFZ-Werte verpflichtend zu kommunizieren. Soweit es sich um Neuwagen handelt, die nach WLTP typgenehmigt sind, werden die NEFZ-Werte von den WLTP-Werten abgeleitet. Die zusätzliche Angabe der WLTP-Werte kann bis zu deren verpflichtender Verwendung freiwillig erfolgen. Soweit die NEFZ-Werte als Spannen angegeben werden, beziehen sie sich nicht auf ein einzelnes, individuelles Fahrzeug und sind nicht Bestandteil des Angebotes. Sie dienen allein Vergleichszwecken zwischen den verschiedenen Fahrzeugtypen. Zusatzausstattungen und Zubehör (Anbauteile, Reifenformat, usw.) können relevante Fahrzeugparameter, wie z. B. Gewicht, Rollwiderstand und Aerodynamik verändern und neben Witterungs- und Verkehrsbedingungen sowie dem individuellen Fahrverhalten den Kraftstoffverbrauch, den Stromverbrauch, die CO<sub>2</sub>-Emissionen und die Fahrleistungswerte eines Fahrzeugs beeinflussen.

Weitere Informationen zum offiziellen Kraftstoffverbrauch und zu den offiziellen spezifischen CO<sub>2</sub>-Emissionen neuer Personenkraftwagen können dem „Leitfaden über den Kraftstoffverbrauch, die CO<sub>2</sub>-Emissionen und den Stromverbrauch neuer Personenkraftwagen“ entnommen werden, der an allen Verkaufsstellen und bei der DAT Deutsche Automobil Treuhand GmbH, Hellmuth-Hirth-Straße 1, D-73760 Ostfildern, oder unter [www.dat.de](http://www.dat.de) unentgeltlich erhältlich ist.

4) Effizienzklassen bewerten Fahrzeuge anhand der CO<sub>2</sub>-Emissionen unter Berücksichtigung des Fahrzeugleergewichts. Fahrzeuge, die dem Durchschnitt entsprechen, werden mit D eingestuft. Fahrzeuge, die besser sind als der heutige Durchschnitt, werden mit A\*, A, B oder C eingestuft. Fahrzeuge, die schlechter als der Durchschnitt sind, werden mit E, F oder G beschrieben.

5) Die Verwendung von unverbleitem Kraftstoff Super schwefelfrei ROZ 95 nach DIN EN 228 wird empfohlen. Die Verwendung von Kraftstoff schwefelfrei ROZ 91 nach DIN EN 228 ist möglich, es muss hierbei mit einer geringen Leistungsminderung bzw. mit einem höheren Kraftstoffverbrauch gerechnet werden. Kraftstoffqualität bleifrei mit ROZ 95 mit einem maximalen Ethanolanteil von 10 Prozent (E10) ist grundsätzlich verwendbar. Detaillierte Informationen zur Verträglichkeit von E10-Kraftstoffen finden Sie unter [www.volkswagen.de](http://www.volkswagen.de) oder unter [www.dat.de/e10liste/e10vertraeglichkeit](http://www.dat.de/e10liste/e10vertraeglichkeit). Die Angaben zu Leistung und Verbrauch beziehen sich auf den Betrieb mit Super schwefelfrei ROZ 95 nach DIN EN 228.

6) Dieser Motor ist mit einem mehrstufigem Abgasnachbehandlungssystem (Dieselpartikelfilter und SCR-Katalysator) ausgestattet. Der SCR-Katalysator (Selective Catalytic Reduction) wandelt die Abgaskomponente Stickoxid (NO<sub>x</sub>) ohne Bildung von unerwünschten Nebenprodukten selektiv zu Stickstoff (N<sub>2</sub>) und Wasser (H<sub>2</sub>O) um. Die Umwandlung erfolgt dabei unter Verwendung einer synthetisch hergestellten, wässrigen Harnstofflösung, z. B. AdBlue® (ISO 22241-1/AUS 32), die in einem Zusatztank mitgeführt wird. Je nach Fahrzeug muss der Kunde auch zwischen den Serviceintervallen den Betriebsstoff AdBlue® selbständig nachfüllen oder durch die Vertragswerkstatt nachfüllen lassen.

7) Primärbetrieb mit Compressed Natural Gas (CNG). Mögliche Kraftstoffe sind Erdgas, Biomethan und Methan aus Ökostrom. Antrieb mit Benzin nur als Mobilitätsreserve.

8) Das angegebene Fahrzeugleergewicht beinhaltet 68 kg für den Fahrer, 7 kg für das Gepäck, alle Betriebsflüssigkeiten und 90 % Tankfüllung, ermittelt nach RL 92/21/EWG oder RL 97/27/EG in der gegenwärtig geltenden Fassung. Ausstattungen bzw. Ausstattungslinien können das Leergewicht beeinflussen. Die tatsächliche Nutzlast eines Fahrzeugs, die sich aus der Differenz zwischen zulässigem Gesamtgewicht und Leergewicht errechnet, ist daher nur durch Wiegen des individuellen Fahrzeugs ermittelbar.

## Allgemeine und zusätzliche Hinweise.

Fahrzeugabbildungen in diesem Dokument können Sonderausstattungen gegen Mehrpreis beinhalten.

Bitte beachten Sie, dass einige Sonder- und Spezialausstattungen bestimmten Kombinationszwängen unterliegen und/oder nicht miteinander kombiniert werden können sowie an bestimmte rechtliche Vorschriften gebunden sind. Volkswagen haftet ausdrücklich nicht für die missbräuchliche Nutzung dieser Ausstattungen. Einige Sonder- und Spezialausstattungen können zu einer verlängerten Lieferzeit des Fahrzeugs führen. Bitte sprechen Sie Ihre individuellen Wünsche mit einem Volkswagen Nutzfahrzeuge Partner ab. Nur Ihr Volkswagen Nutzfahrzeuge Partner kann die notwendigen Kombinationserfordernisse sowie die Richtigkeit und Vollständigkeit der Angaben in dem ihm zur Verfügung stehenden Bestellsystem überprüfen.

TSI®, TDI®, TGI®, DSG®, 4MOTION® und BlueMotion® sind eingetragene Marken der Volkswagen AG und anderer Unternehmen der Volkswagen Gruppe in Deutschland sowie in weiteren Ländern.

Die Tatsache, dass eine Marke in diesem Dokument nicht mit ® versehen ist, kann nicht so ausgelegt werden, dass diese Marke keine eingetragene Marke ist und/oder dass diese Marke ohne vorherige schriftliche Zustimmung der Volkswagen Aktiengesellschaft verwendet werden könnte. Der Produktname AdBlue® ist eine eingetragene Marke des Verbandes der Automobilindustrie e.V. (VDA). iPod/iPad/iPhone sind Marken von Apple Inc.

Unsere Fahrzeuge sind serienmäßig mit Sommerreifen ausgestattet. Seit dem 4. Dezember 2010 sind Sie in der Bundesrepublik Deutschland gesetzlich verpflichtet, Ihr Fahrzeug winterlichen Witterungsbedingungen anzupassen. Ihr Volkswagen Nutzfahrzeuge Partner berät Sie gern dabei.

Sämtliche Angaben in diesem Dokument basieren auf den Merkmalen des deutschen Marktes und entsprechen den zum Zeitpunkt des Drucks vorhandenen Kenntnissen.

Diese Preisliste ist gültig ab dem 1. Januar 2019. Änderungen vorbehalten.

### Zusätzliche Hinweise:

Service-Termine bei Volkswagen unterscheiden sich in „Ölwechsel-Service“ oder „Inspektion“. Die Service-Intervall-Anzeige im Display des Kombi-Instruments dient als Erinnerung für die Fälligkeit des nächsten Service-Termins.

Service-Intervalle:

- Ölwechsel-Service: nach flexibler Service-Intervall-Anzeige, spätestens nach 2 Jahren mit Wartungsintervallverlängerung bzw. 15.000 km oder 1. Jahr ohne Wartungsintervallverlängerung, je nachdem, was zuerst eintritt.

### Rücknahme und Verwertung von Altfahrzeugen:

Volkswagen stellt sich den Herausforderungen der modernen Gesellschaft und berücksichtigt sie in allen neuen Produkten der Marke Volkswagen. Dies gilt natürlich auch für den Umwelt- und Ressourcenschutz. Daher sind alle neuen Volkswagen umweltfreundlich verwertbar und können grundsätzlich kostenlos – vorbehaltlich der Erfüllung der nationalen gesetzlichen Vorschriften – zurückgegeben werden. Nähere Informationen zur Rücknahme und Verwertung von Altfahrzeugen erhalten Sie bei Ihrem Volkswagen Nutzfahrzeuge Partner, im Internet unter [www.volkswagen.de](http://www.volkswagen.de) oder über die in der Bundesrepublik Deutschland kostenlose Hotline 0800 – Volkswagen (0800 – 865 579 2436).

In der Fahrzeugklasse N1 wird das Kältemittel R134a verwendet. Der Caddy mit der Fahrzeugklasse M1 erhält in Verbindung mit einer Klimaanlage das Kältemittel R1234yf. Der GWP-Wert des verwendeten Kältemittels beträgt 1.430 (Kältemittel R134a) und 4 (Kältemittel R1234yf). Die Füllmengen sind abhängig vom Klimakompressor und variieren zwischen 460 bis 500 Gramm.









# Der Caddy

965.1190.03.01 · Printed in Germany  
Änderungen vorbehalten · Ausgabe: Januar 2019  
[www.volkswagen-nutzfahrzeuge.de](http://www.volkswagen-nutzfahrzeuge.de)



Hier scannen für mehr  
Informationen zum Caddy



Jetzt Fan vom Caddy werden  
[www.facebook.com/dercaddy](http://www.facebook.com/dercaddy)