

Preisliste und Technische Daten
Gültig für das Modelljahr 2019



Nutzfahrzeuge

Der Caddy



Inhalt.

- 03 Grundmodelle.
- 06 Serienausstattung.
- 13 Sonderausstattungen.
- 35 Spezialausstattungen.
- 36 Lackierungen.
- 37 Motoren.
- 40 Kraftstoffverbräuche, CO₂-Emissionen und Fahrleistungen.
- 43 Gewichte.
- 46 Abmessungen.
- 49 Reifenlabel.
- 50 Anmerkungen.
- 51 Allgemeine und zusätzliche Hinweise.

Grundmodelle.

Der Caddy

| Motor | Antriebsart | Getriebe | Leistung maximal in kW (PS) | Abgas-norm | Kraftstoffart | Laderaumvolumen in m ³ | Kastenwagen | Kastenwagen Trendline | Kastenwagen Edition 35 | Kastenwagen Alltrack |
|----------------------|-----------------------|-----------------------|-----------------------------|------------|---------------|-----------------------------------|--|------------------------|------------------------|------------------------|
| | | | | | | | Preise in EUR inkl. 19 % MwSt. ¹⁾ Preise in EUR exkl. 19 % MwSt. ¹⁾ | | | |
| 1,2-I-TSI BMT | Frontantrieb | 5-Gang-Schaltgetriebe | 62 (84) | Euro 6b | Super | 3,2 | 18.522,35 15.565,00 | 19.230,40 16.160,00 | 23.122,89 19.431,00 | 20.646,50 17.350,00 |
| 1,0-I-TSI BMT | Frontantrieb | 5-Gang-Schaltgetriebe | 75 (102) | Euro 6b | Super | 3,2 | 20.902,35 17.565,00 | 21.610,40 18.160,00 | 25.502,89 21.431,00 | 23.026,50 19.350,00 |
| 1,4-I-TSI BMT | Frontantrieb | 6-Gang-Schaltgetriebe | 92 (125) | Euro 6b | Super | 3,2 | 21.509,25 18.075,00 | 22.217,30 18.670,00 | 25.419,59 21.361,00 | 23.633,40 19.860,00 |
| 1,4-I-TSI BMT | Frontantrieb | 7-Gang DSG | 92 (125) | Euro 6b | Super | 3,2 | 23.681,00 19.900,00 | 24.389,05 20.495,00 | 27.746,04 23.316,00 | 25.805,15 21.685,00 |
| 2,0-I-TDI BMT | Frontantrieb | 5-Gang-Schaltgetriebe | 55 (75) | Euro 6b | Diesel | 3,2 | 20.533,45 17.255,00 | 21.241,50 17.850,00 | 25.133,99 21.121,00 | 22.657,60 19.040,00 |
| 2,0-I-TDI BMT | Frontantrieb | 5-Gang-Schaltgetriebe | 75 (102) | Euro 6b | Diesel | 3,2 | 22.723,05 19.095,00 | 23.431,10 19.690,00 | 27.323,59 22.961,00 | 24.847,20 20.880,00 |
| 2,0-I-TDI BMT | Frontantrieb | 6-Gang DSG | 75 (102) | Euro 6b | Diesel | 3,2 | 24.930,50 20.950,00 | 25.638,55 21.545,00 | 29.429,89 24.731,00 | 27.054,65 22.735,00 |
| 2,0-I-TDI BlueMotion | Frontantrieb | 5-Gang-Schaltgetriebe | 75 (102) | Euro 6b | Diesel | 3,2 | 23.138,36 19.444,00 | | | |
| 2,0-I-TDI BMT | Allradantrieb 4MOTION | 6-Gang-Schaltgetriebe | 90 (122) | Euro 6b | Diesel | 3,2 | 27.007,05 22.695,00 | 27.715,10 23.290,00 | 31.131,59 26.161,00 | 29.131,20 24.480,00 |
| 2,0-I-TDI BMT | Frontantrieb | 6-Gang-Schaltgetriebe | 110 (150) | Euro 6b | Diesel | 3,2 | 26.221,65 22.035,00 | 26.929,70 22.630,00 | 30.131,99 25.321,00 | 28.345,80 23.820,00 |
| 2,0-I-TDI BMT | Frontantrieb | 6-Gang DSG | 110 (150) | Euro 6b | Diesel | 3,2 | 28.429,10 23.890,00 | 29.137,15 24.485,00 | 32.220,44 27.076,00 | 30.553,25 25.675,00 |
| 2,0-I-TDI BMT | Allradantrieb 4MOTION | 6-Gang DSG | 110 (150) | Euro 6b | Diesel | 3,2 | 31.689,70 26.630,00 | 32.397,75 27.225,00 | 35.481,04 29.816,00 | 33.813,85 28.415,00 |
| 1,4-I-TGI BlueMotion | Frontantrieb | 6-Gang-Schaltgetriebe | 81 (110) | Euro 6b | Gas | 3,2 | 24.180,80 20.320,00 | 24.888,85 20.915,00 | 28.132,79 23.641,00 | 26.304,95 22.105,00 |
| 1,4-I-TGI BlueMotion | Frontantrieb | 6-Gang DSG | 81 (110) | Euro 6b | Gas | 3,2 | 26.304,95 22.105,00 | 27.013,00 22.700,00 | 30.429,49 25.571,00 | 28.429,10 23.890,00 |

BMT = BlueMotion Technology DSG = Doppelkupplungsgetriebe DSG
Erläuterungen zu den hier aufgeführten Fußnotenziffern finden Sie unter "Anmerkungen".

Grundmodelle.

Der Caddy Maxi

| Motor | Antriebsart | Getriebe | Leistung maximal in kW (PS) | Abgas-norm | Kraftstoffart | Laderaumvolumen in m ³ | Maxi Kastenwagen | Maxi Kastenwagen Trendline |
|----------------------|-----------------------|-----------------------|-----------------------------|------------|---------------|-----------------------------------|--|----------------------------|
| | | | | | | | Preise in EUR inkl. 19 % MwSt. ¹⁾ Preise in EUR exkl. 19 % MwSt. ¹⁾ | |
| 1,0-I-TSI BMT | Frontantrieb | 5-Gang-Schaltgetriebe | 75 (102) | Euro 6b | Super | 4,2 | 22.669,50 19.050,00 | 23.377,55 19.645,00 |
| 1,4-I-TSI BMT | Frontantrieb | 6-Gang-Schaltgetriebe | 92 (125) | Euro 6b | Super | 4,2 | 23.276,40 19.560,00 | 23.984,45 20.155,00 |
| 1,4-I-TSI BMT | Frontantrieb | 7-Gang DSG | 92 (125) | Euro 6b | Super | 4,2 | 25.448,15 21.385,00 | 26.156,20 21.980,00 |
| 2,0-I-TDI BMT | Frontantrieb | 5-Gang-Schaltgetriebe | 75 (102) | Euro 6b | Diesel | 4,2 | 24.490,20 20.580,00 | 25.198,25 21.175,00 |
| 2,0-I-TDI BMT | Frontantrieb | 6-Gang DSG | 75 (102) | Euro 6b | Diesel | 4,2 | 26.697,65 22.435,00 | 27.405,70 23.030,00 |
| 2,0-I-TDI BMT | Allradantrieb 4MOTION | 6-Gang-Schaltgetriebe | 90 (122) | Euro 6b | Diesel | 4,2 | 28.899,15 24.285,00 | 29.607,20 24.880,00 |
| 2,0-I-TDI BMT | Frontantrieb | 6-Gang-Schaltgetriebe | 110 (150) | Euro 6b | Diesel | 4,2 | 27.988,80 23.520,00 | 28.696,85 24.115,00 |
| 2,0-I-TDI BMT | Frontantrieb | 6-Gang DSG | 110 (150) | Euro 6b | Diesel | 4,2 | 30.196,25 25.375,00 | 30.904,30 25.970,00 |
| 2,0-I-TDI BMT | Allradantrieb 4MOTION | 6-Gang DSG | 110 (150) | Euro 6b | Diesel | 4,2 | 33.456,85 28.115,00 | 34.164,90 28.710,00 |
| 1,4-I-TGI BlueMotion | Frontantrieb | 6-Gang-Schaltgetriebe | 81 (110) | Euro 6b | Gas | 4,2 | 26.191,90 22.010,00 | 26.899,95 22.605,00 |
| 1,4-I-TGI BlueMotion | Frontantrieb | 6-Gang DSG | 81 (110) | Euro 6b | Gas | 4,2 | 28.316,05 23.795,00 | 29.024,10 24.390,00 |

BMT = BlueMotion Technology DSG = Doppelkupplungsgetriebe DSG
Erläuterungen zu den hier aufgeführten Fußnotenziffern finden Sie unter "Anmerkungen".

Grundmodelle.

Der Caddy Kombi und Caddy Maxi Kombi

| Motor | Antriebsart | Getriebe | Leistung maximal in kW (PS) | Abgas-norm | Kraftstoffart | Kraftstoffverbrauch ^{2),3)} innerorts/außerorts/kombiniert, in l/100 km | CO ₂ -Emissionen ³⁾ kombiniert in g/km | Effizienz-klasse ⁴⁾ | Preise in EUR inkl. 19 % MwSt. ¹⁾ Preise in EUR exkl. 19 % MwSt. ¹⁾ | |
|----------------------|--------------|-----------------------|-----------------------------|-------------------|---------------|--|--|--------------------------------|--|------------------------|
| | | | | | | | | | Kombi | Maxi Kombi |
| 1,4-I-TSI BMT | Frontantrieb | 6-Gang-Schaltgetriebe | 96 (131) | Euro 6d TEMP-EVAP | Super | 8,3/5,8/6,7 | 151 | D - C | 22.032,85 18.515,00 | 23.776,20 19.980,00 |
| 1,4-I-TSI BMT | Frontantrieb | 7-Gang DSG | 96 (131) | Euro 6d TEMP-EVAP | Super | 6,7/5,4/5,9 | 133 | B | 24.174,85 20.315,00 | 25.918,20 21.780,00 |
| 2,0-I-TDI BMT | Frontantrieb | 5-Gang-Schaltgetriebe | 55 (75) | Euro 6d TEMP-EVAP | Diesel | 6,2/4,6/5,2 | 136 | B | 20.819,05 17.495,00 | |
| 2,0-I-TDI BMT | Frontantrieb | 5-Gang-Schaltgetriebe | 75 (102) | Euro 6d TEMP-EVAP | Diesel | 6,5 - 6,4/4,7 - 4,6/ 5,4 - 5,3 | 141 - 138 | C - B | 22.972,95 19.305,00 | 24.716,30 20.770,00 |
| 2,0-I-TDI BMT | Frontantrieb | 6-Gang DSG | 75 (102) | Euro 6d TEMP-EVAP | Diesel | 6,2/5,4/5,5 | 145 | C | 25.150,65 21.135,00 | 26.894,00 22.600,00 |
| 2,0-I-TDI BMT | Frontantrieb | 6-Gang-Schaltgetriebe | 110 (150) | Euro 6d TEMP-EVAP | Diesel | 6,8/4,8 - 4,7/5,6 - 5,5 | 146 - 144 | C | 26.215,70 22.030,00 | 27.959,05 23.495,00 |
| 2,0-I-TDI BMT | Frontantrieb | 6-Gang DSG | 110 (150) | Euro 6d TEMP-EVAP | Diesel | 6,0/4,9/5,3 | 139 | B | 28.393,40 23.860,00 | 30.136,75 25.325,00 |
| 1,4-I-TGI BlueMotion | Frontantrieb | 6-Gang-Schaltgetriebe | 81 (110) | Euro 6d TEMP-EVAP | Gas* | 6,1 - 5,9/3,9 - 3,8/ 4,7 - 4,6 | 129 - 126 | A | 24.198,65 20.335,00 | 26.180,00 22.000,00 |
| 1,4-I-TGI BlueMotion | Frontantrieb | 6-Gang DSG | 81 (110) | Euro 6d TEMP-EVAP | Gas* | 5,8 - 5,7/4,3 - 4,2/ 4,9 - 4,7 | 133 - 130 | B - A | 26.293,05 22.095,00 | 28.274,40 23.760,00 |

BMT = BlueMotion Technology DSG = Doppelkupplungsgetriebe DSG

*Angaben zu Kraftstoffverbrauch in kg/100 km.

Erläuterungen zu den hier aufgeführten Fußnotenziffern finden Sie unter "Anmerkungen".

Serienausstattung.

| | | Kastenwagen | Kastenwagen TDI BlueMotion | Kastenwagen Trendline | Kastenwagen Edition 35 | Kastenwagen Alltrack | Kombi |
|--|---|-------------|----------------------------|-----------------------|------------------------|----------------------|-------|
| Karosserie | Abschleppöse, vorn und hinten einschraubbar | ● | ● | ● | ● | ● | ● |
| | Außenspiegel, elektrisch einstell-, beheiz- und anklappbar | | | | ● | | |
| | Außenspiegel, elektrisch einstell- und beheizbar | | | ● | | ● | |
| | Außenspiegel, links asphärisch, rechts konvex | ● | | ● | | | ● |
| | Außenspiegel, von außen einstellbar | ● | ● | | | | ● |
| | Außenspiegelgehäuse in Silber lackiert, Türgriffe und Schiebetürabdeckung in Wagenfarbe (Heckflügeltürgriff in Schwarz) | | | | | ● | |
| | Außenspiegelgehäuse, Türgriffe und Heckklappe/Flügeltüren in Schwarz (ohne Schiebetürabdeckung) | ● | ● | | | | ● |
| | Außenspiegelgehäuse und Flügeltürgriffe in Schwarz, Türgriffe und Schiebetürabdeckung in Wagenfarbe lackiert | | | | ● | | |
| | Außenspiegelgehäuse und Türgriffe in Wagenfarbe; Heckflügeltürgriff in Schwarz (ohne Schiebetürabdeckung) | | | ● | | | |
| | Dachreling, in Schwarz lackiert | | | | ● | | |
| | Dachreling, in Silber lackiert | | | | | ● | |
| | Dachreling-/Dachträger-Vorbereitung | ● | ● | ● | | | ● |
| | Design-Unterfahrschutz mit silberfarbenen Blenden vorn, hinten und seitlich | | | | | ● | |
| | Heckklappe mit Fenster, beheizbar | | | | | | ● |
| | Heckklappe, verblecht | ● | ● | ● | ● | ● | |
| | Karosserieabdeckungen aus robustem schwarzem Kunststoff am Radlauf und an den Türen | | | | | ● | |
| | Kühlerschutzgitter, in hochglänzendem Schwarz, mit drei Chromzierleisten | | | | ● | | |
| | Kühlerschutzgitter, schwarz genarbt, mit einer Chromleiste | ● | ● | ● | | | ● |
| | Kühlerschutzgitter, schwarz lackiert, mit drei Chromleisten | | | | | ● | |
| | PKW-Außenspiegel, links asphärisch, rechts konvex | | ● | | ● | ● | |
| | Schiebetür links im Lade-/Fahrgastraum | | | | | ● | |
| | Schiebetür rechts im Lade-/Fahrgastraum | ● | | ● | ● | ● | ● |
| | Seitenfenster (fest) in Wärmeschutzverglasung im Lade-/Fahrgastraum, vorne und hinten | | | | | | ● |
| Seitenscheiben im Fahrerhaus in Wärmeschutzglas, bei Kombi auch Fahrgastraum und Heckscheibe | ● | ● | ● | ● | ● | ● | |

Informationen zu Kraftstoffverbrauch und CO₂-Emissionen finden Sie am Ende dieser Preisliste.

Serienausstattung.

| | | Kastenwagen | Kastenwagen TDI BlueMotion | Kastenwagen Trendline | Kastenwagen Edition 35 | Kastenwagen Alltrack | Kombi |
|------------|---|-------------|----------------------------|-----------------------|------------------------|----------------------|-------|
| Karosserie | Seitenschutzleiste | ● | ● | ● | | | ● |
| | Seitenschutzleiste in Wagenfarbe mit schwarzem Einleger | | | | ● | | |
| | Seitenschutzleisten in Wagenfarbe | | | | | ● | |
| | Stoßfänger in Grau | ● | ● | ● | | | ● |
| | Stoßfänger in Wagenfarbe | | | | ● | | |
| | Stoßfänger partiell lackiert | | | | | ● | |
| | Tankdeckel, abschließbar | ● | ● | ● | ● | ● | ● |
| | Verbundglas-Frontscheibe in Wärmeschutzverglasung | ● | ● | ● | ● | ● | ● |
| Fahrwerk | Abdeckungen für Leichtmetallräder | | | | ● | ● | |
| | Federung und Dämpfung, inkl. Tieferlegung um ca. 27 mm | | ● | | | | |
| | Radmittenabdeckung | ● | ● | ● | | | ● |
| | Reifen 195/65 R 15 91 T rollwiderstandsoptimiert – nur bei kurzem Radstand 1,0-/1,2-I-TSI/2,0-I-TDI (außer 110 kW), Caddy Kombi mit kurzem Radstand TGI, Caddy Maxi Kombi 2,0-I-TDI (75 kW) | ● | | ● | | | ● |
| | Reifen 195/65 R 15 95 T xl, rollwiderstandsoptimiert – nur bei TGI (außer Caddy Kombi mit kurzem Radstand), Caddy Kastenwagen TDI BlueMotion, Caddy Maxi Kastenwagen/Caddy Maxi Kastenwagen Trendline 1,0-I-TSI/TDI (75/90 kW) | ● | ● | ● | | | ● |
| | Reifen 205/50 R 17 93 H, rollwiderstandsoptimiert | | | | ● | ● | |
| | Tire Mobility Set: 12-V-Kompressor und Reifendichtmittel | ● | ● | ● | ● | ● | ● |
| | 4 Leichtmetallräder "Madrid" 6 J x 17, Oberfläche in Schwarz glanzgedreht | | | | ● | | |
| | 4 Leichtmetallräder "Quito" 6 J x 17 | | | | | ● | |
| | 4 Stahlräder | ● | ● | ● | | | ● |

Serienausstattung.

| | | Kastenwagen | Kastenwagen TDI BlueMotion | Kastenwagen Trendline | Kastenwagen Edition 35 | Kastenwagen Alltrack | Kombi |
|--|---|-------------|----------------------------|-----------------------|------------------------|----------------------|-------|
| Sicherheitsausstattung | Airbag für Fahrer und Beifahrer mit Beifahrerairbag-Deaktivierung | ● | | ● | ● | ● | ● |
| | Berganfahrassistent; mit ASR-Taster für Fahrzeuge mit Start-Stopp-System – nur bei Allradantrieb 4MOTION, TDI Schaltgetriebe | ● | ● | ● | ● | ● | ● |
| | Berganfahrassistent; ohne ASR-Taster – nur bei TSI/TGI Frontantrieb, TDI Frontantrieb Doppelkupplungsgetriebe DSG | ● | | ● | ● | ● | ● |
| | Dreipunkt-Automatiksicherheitsgurte mit Gurthöhenverstellung und Gurtstraffern für Fahrer und Beifahrer | ● | | ● | ● | ● | ● |
| | Elektronisches Stabilisierungsprogramm mit Bremsassistent, ABS, ASR, EDS und MSR | ● | ● | ● | ● | ● | ● |
| | Halogen-Doppelscheinwerfer mit LED-Tagfahrlicht | | | ● | ● | ● | |
| | Halogen-Scheinwerfer | ● | ● | | | | ● |
| | Lederlenkrad | | | | | ● | |
| | Lenkrad | ● | ● | ● | | | ● |
| | Multifunktions-Lederlenkrad (3 Speichen) mit Schaltwippen – nur bei Doppelkupplungsgetriebe DSG | | | | ● | | |
| | Multifunktions-Lederlenkrad (3 Speichen) – nur bei Schaltgetriebe | | | | ● | | |
| | Multikollisionsbremse | ● | ● | ● | ● | ● | ● |
| | Nebelscheinwerfer | | | | ● | | |
| | Rückleuchten, dunkel eingefärbt | | | | ● | | |
| | Rückleuchten, dunkel eingefärbt, mit zusätzlichem Rückstrahler im hinteren Stoßfänger | | | | | ● | |
| | Seiten- und Kopfairbag für den Fahrer | | ● | | | | |
| | Seiten- und Kopfairbags für Fahrer und Beifahrer | ● | | ● | ● | ● | ● |
| | Servotronic (geschwindigkeitsabhängige Servolenkung) | ● | ● | ● | ● | ● | ● |
| | Sicherheitsgurte, in der 2. Sitzreihe, mit Gurtstraffern auf den Außensitzen | | | | | | ● |
| | Sicherheitsinnenspiegel, abblendbar | | ● | | | | ● |
| Sonnenblende links und rechts ohne Make-up-Spiegel | ● | ● | ● | ● | ● | ● | |
| Tagfahrlicht | ● | ● | ● | ● | ● | ● | |

Informationen zu Kraftstoffverbrauch und CO₂-Emissionen finden Sie am Ende dieser Preisliste.

Serienausstattung.

| | | Kastenwagen | Kastenwagen TDI BlueMotion | Kastenwagen Trendline | Kastenwagen Edition 35 | Kastenwagen Alltrack | Kombi |
|---|--|-------------|----------------------------|-----------------------|------------------------|----------------------|-------|
| Sicherheitsausstattung | Verbandmaterial, Warndreieck und Warnweste | ● | | ● | ● | ● | ● |
| | 3. Bremsleuchte | ● | ● | ● | ● | ● | ● |
| | 4 Verzurrösen zur Ladegutsicherung (2 Verzurrösen in Verbindung mit 3. Sitzreihe) – nur bei kurzem Radstand | | | | | | ● |
| | 6 Verzurrösen zur Ladegutsicherung – bei allen Kastenwagen mit kurzem Radstand, Caddy Maxi Kombi | ● | ● | ● | ● | ● | ● |
| | 8 Verzurrösen zur Ladegutsicherung – nur bei Caddy Maxi | ● | | ● | | | |
| Innenausstattungen | Armaturentafel mit Ablagefachdeckel | | | | ● | | |
| | Bodenplatte aus Holz anstelle des Beifahrersitzes | | ● | | | | |
| | Dachgalerie vorn, über Fahrzeugbreite | ● | ● | ● | ● | ● | ● |
| | Dachinnenverkleidung im Fahrerhaus als Komforthimmel, im Lade-/Fahrgastraum mit Hartfaserplatte | | | | ● | ● | ● |
| | Dekoreinlagen "Dark Silver brushed" | | | | ● | | |
| | Diverse Ablagen und Staufächer | ● | ● | ● | ● | ● | ● |
| | Einstiegsleisten in Aktionsausführung | | | | ● | ● | |
| | Handschuhfach mit abschließbarer Klappe, beleuchtet | | | ● | ● | ● | |
| | Handschuhfach, offen | ● | ● | | | | ● |
| | Höheneinstellung für den Einzelsitz in der 1. Sitzreihe, links | ● | | ● | | ● | |
| | Höheneinstellung für die Einzelsitze in der 1. Sitzreihe, links und rechts | | | | ● | | |
| | Innenraumbeleuchtung im Fahrerhaus, 1 Leuchte | ● | ● | | | | ● |
| | Innenraumbeleuchtung im Fahrgast-/Laderaum, 1 Leuchte | ● | ● | ● | ● | ● | ● |
| | Komforthimmel im Fahrerhaus | ● | ● | ● | | | |
| | Komfortsitz, vorn links und rechts | | | | ● | | |
| | Lederteilumfang: Handbremshebel und Schaltknäuf in Leder | | | | ● | | |
| Lederteilumfang mit grauen Nähten: Lederlenkrad, Handbremshebel, Schaltstulpe | | | | | ● | | |

Serienausstattung.

| | | Kastenwagen | Kastenwagen TDI BlueMotion | Kastenwagen Trendline | Kastenwagen Edition 35 | Kastenwagen Alltrack | Kombi |
|--|---|-------------|----------------------------|-----------------------|------------------------|----------------------|-------|
| Innenausstattungen | LED-Innenraumbeleuchtung im Fahrerhaus mit einer LED-Leuchte im Handschuhfach | | | ● | ● | ● | |
| | Lendenwirbelstütze (manuell einstellbar) für den Einzelsitz in der 1. Sitzreihe, links | | | ● | | ● | |
| | Lendenwirbelstützen (manuell einstellbar) für Einzelsitze in der 1. Sitzreihe, links und rechts | | | | ● | | |
| | Lenkrad, höhen- und neigungsverstellbar | ● | ● | ● | ● | ● | ● |
| | Luftausströmer, Schwarz genarbt mit Heißsiegelring | | | | ● | | |
| | Luftausströmer, vorn in mattem Schwarz | ● | ● | ● | | ● | ● |
| | Mittelkonsole mit 4 Becherhaltern (2 vorn und 2 hinten) | ● | ● | ● | ● | ● | ● |
| | Seitenverkleidung Standard im Fahrgastraum | ● | ● | ● | ● | ● | ● |
| | Sitzbezüge in Stoff, Dessin "Austin" | ● | ● | | | | ● |
| | Sitze im Fahrerhaus links und rechts, Sitzuntergestelle mit Schubladen-Vorbereitungen | | | | | | ● |
| | Sitze im Fahrerhaus links und rechts, Sitzuntergestelle mit Staufach-Vorbereitung | ● | ● | ● | | ● | |
| | Staufächer unter den Vordersitzen | | | ● | | ● | |
| | Teppichbodenbelag im Fahrerhaus | ● | ● | ● | ● | ● | ● |
| | Teppichbodenbelag im Fahrgastraum | | | | | | ● |
| | Trennwand (hoch) ohne Fenster | ● | | ● | ● | ● | |
| | Trittstufe innen, im Fahrerhaus und Laderaum | ● | ● | ● | ● | ● | ● |
| | Türverkleidung und Armauflage in Kunststoff | ● | ● | ● | ● | ● | ● |
| 3er-Sitzbank in der 2. Sitzreihe (klapp-, wickel- und herausnehmbar) | | | | | | ● | |
| Funktionsausstattung | Abgasnorm Euro 6b (bei TDI mit Dieselpartikelfilter) | ● | ● | ● | ● | ● | |
| | Abgasnorm Euro 6d TEMP-EVAP (mit Ottopartikelfilter) – nur bei TSI | | | | | | ● |
| | Abgasnorm Euro 6d TEMP-EVAP – nur bei TDI, TGI | | | | | | ● |
| | Bordelektronik über CAN-BUS-Technik | ● | ● | ● | ● | ● | ● |
| | Fensterheber elektrisch, mit Komfortschaltung und Abschaltsicherung | | | ● | ● | ● | |

Informationen zu Kraftstoffverbrauch und CO₂-Emissionen finden Sie am Ende dieser Preisliste.

Serienausstattung.

| | | Kastenwagen | Kastenwagen TDI BlueMotion | Kastenwagen Trendline | Kastenwagen Edition 35 | Kastenwagen Alltrack | Kombi |
|----------------------|--|-------------|----------------------------|-----------------------|------------------------|----------------------|-------|
| Funktionsausstattung | Fensterheber, mechanisch | ● | ● | | | | ● |
| | Geschwindigkeitsregelanlage inklusive Geschwindigkeitsbegrenzer – bei Caddy Kastenwagen/Caddy Kastenwagen Trendline/Caddy Kastenwagen Alltrack serienmäßig bei Motorleistungen ab 81 kW | ● | | ● | ● | ● | ● |
| | Heckscheiben-Wischwaschanlage mit Intervallschaltung | | | | | | ● |
| | Heizung, mit mechanischer Regelung | ● | ● | ● | ● | ● | ● |
| | Instrumenteneinsatz (km/h), Anzeigen für Geschwindigkeit, Gesamt-/Tagesstrecke, Drehzahl, Kraftstoffvorrat und Uhrzeit | ● | ● | ● | ● | ● | ● |
| | Lehnenentriegelung für den linken Vordersitz | | | | | | ● |
| | LNFZ-Ausführung | ● | ● | ● | ● | ● | |
| | Mobiltelefon-Schnittstelle | | | | ● | | |
| | Müdigkeitserkennung – nur bei TGI, TDI Doppelkupplungsgetriebe DSG, allen Modellen Caddy Kastenwagen Edition 35 | ● | | ● | ● | ● | ● |
| | Multifunktionsanzeige "Plus" – nur bei TGI, TDI Doppelkupplungsgetriebe DSG, allen Modellen Caddy Kastenwagen Edition 35 | ● | | ● | ● | ● | ● |
| | Nichtraucherausführung | ● | ● | ● | ● | ● | ● |
| | Radio "Composition Audio" | | | | ● | | |
| | Reifenkontrollanzeige | | | | | | ● |
| | Scheibenwischer-Intervallschaltung | ● | ● | ● | ● | ● | ● |
| | Softtouch-Schließsystem | ● | ● | ● | ● | ● | ● |
| | Start-Stopp-System mit Bremsenergie-Rückgewinnung | ● | ● | ● | ● | ● | ● |
| | Staub- und Pollenfilter | ● | ● | ● | ● | ● | ● |
| | Tankvolumen bei Modellen mit Frontantrieb: Benzin bzw. Diesel ca. 55 l, AdBlue® (bei TDI) ca. 9 l, Tankvolumen bei Modellen mit Allradantrieb 4MOTION: Diesel ca. 60 l, AdBlue® ca. 9 l, Tankvolumen bei TGI: CNG ca. 26 kg (Caddy) bzw. ca. 34 kg (Caddy Maxi), Benzin ca. 13 l | ● | ● | ● | ● | ● | ● |
| | Warnsummer für noch eingeschaltetes Licht | ● | ● | ● | ● | ● | ● |
| | Warnsummer und -leuchte bei nicht angelegtem Fahrer-Sicherheitsgurt | | ● | | | | |

Serienausstattung.

| | | Kastenwagen | Kastenwagen TDI BlueMotion | Kastenwagen Trendline | Kastenwagen Edition 35 | Kastenwagen Alltrack | Kombi |
|-----------------------------|---|-------------|----------------------------|-----------------------|------------------------|----------------------|-------|
| Funktionsausstattung | Warnsummer und -leuchte bei nicht angelegten Sicherheitsgurten vorn | ● | | ● | ● | ● | ● |
| | Zentralverriegelung mit Funkfernbedienung und Innenbetätigung | ● | ● | ● | ● | ● | ● |
| | 1 Funkklappschlüssel, 1 Schlüssel starr | ● | ● | ● | ● | ● | ● |
| | 2 Lautsprecher | | | | ● | | |

Informationen zu Kraftstoffverbrauch und CO₂-Emissionen finden Sie am Ende dieser Preisliste.

Sonderausstattungen.

| | | Kastenwagen | Kastenwagen TDI BlueMotion | Kastenwagen Trendline | Kastenwagen Edition 35 | Kastenwagen Alltrack | Kombi | Preis in € o. MwSt. | Preis in € m. MwSt. |
|-------------------------------|--|-------------|----------------------------|-----------------------|------------------------|----------------------|-------|---------------------|---------------------|
| Ablagen und Staukästen | Abfallbehälter | ○ | ○ | ○ | ○ | ○ | ○ | 10,00 | 11,90 |
| | Ablagenpaket – Gepäcknetze, oben links und rechts im Dachrahmen des Fahrgastraumes – Schubladen unter den Vordersitzen – Höheneinstellung für die Einzelsitze in der 1. Sitzreihe, links und rechts – Armaturentafel mit Ablagefachdeckel – Handschuhfach mit abschließbarer Klappe, beleuchtet | | | | | | ○ | 430,00 | 511,70 |
| | Armaturentafel mit Ablagefachdeckel | ○ | ○ | ○ | ● | ○ | ○ | 81,00 | 96,39 |
| | Gepäcknetze, oben links und oben rechts im Dachrahmen des Fahrgastraumes sowie ein Abfallbehälter | | | | | | ○ | 56,00 | 66,64 |
| | Gepäcknetze, oben links und rechts im Dachrahmen des Fahrgastraumes | | | | | | ○ | 44,00 | 52,36 |
| | Handschuhfach mit abschließbarer Klappe, beleuchtet | ○ | ○ | ● | ● | ● | | 44,00 | 52,36 |
| | Staufächer unter den Vordersitzen | ○ | ○ | ● | | ● | | 30,00 | 35,70 |
| | 2 Stautaschen an den Heckflügeltüren unterhalb der Heckfenster, abnehmbar, Material: Textilstoff | ○ | ○ | ○ | ○ | ○ | ○ | 185,00 | 220,15 |
| | | | | | | | | | |
| Airbags | Airbag für Fahrer und Beifahrer mit Beifahrerairbag-Deaktivierung | ● | ○ | ● | ● | ● | ● | o. M. | |
| Anfahrhilfe | Berganfahrassistent; mit ASR-Taster für Fahrzeuge mit Start-Stopp-System – serienmäßig bei Allradantrieb 4MOTION, TDI Schaltgetriebe | ○ | ● | ○ | ○ | ○ | ○ | 22,00 | 26,18 |
| Anhängervorrichtungen | Anhängervorrichtung, abnehm-/abschließbar (einschließlich Gespannstabilisierung) | | | | | | ○ | 755,00 | 898,45 |
| | Anhängervorrichtung, starr (einschließlich Gespannstabilisierung) | ○ | ○ | ○ | ○ | ○ | ○ | 535,00 | 636,65 |
| | Vorbereitung für Anhängervorrichtung | ○ | ○ | ○ | ○ | ○ | ○ | 210,00 | 249,90 |
| Anschlussgarantie | Anschlussgarantie, Laufzeit 1 Jahr, maximale Gesamtlauflleistung 60.000 km | | | | | | ○ | 265,00 | 315,35 |
| | Anschlussgarantie, Laufzeit 1 Jahr, maximale Gesamtlauflleistung 90.000 km | ○ | ○ | ○ | ○ | ○ | | 300,00 | 357,00 |
| | Anschlussgarantie, Laufzeit 2 Jahre, maximale Gesamtlauflleistung 80.000 km | | | | | | ○ | 425,00 | 505,75 |
| | Anschlussgarantie, Laufzeit 2 Jahre, maximale Gesamtlauflleistung 120.000 km | ○ | ○ | ○ | ○ | ○ | | 650,00 | 773,50 |
| | Anschlussgarantie, Laufzeit 3 Jahre, maximale Gesamtlauflleistung 100.000 km | | | | | | ○ | 700,00 | 833,00 |
| | Anschlussgarantie: Laufzeit 3 Jahre, maximale Gesamtlauflleistung 150.000 km | ○ | ○ | ○ | ○ | ○ | | 1.005,00 | 1.195,95 |

Informationen zu Kraftstoffverbrauch und CO₂-Emissionen finden Sie am Ende dieser Preisliste.

● = serienmäßige Ausstattung ○ = Sonderausstattung gegen Mehrpreis o. M. = ohne Mehrpreis

Sonderausstattungen.

| | | Kastenwagen | Kastenwagen TDI BlueMotion | Kastenwagen Trendline | Kastenwagen Edition 35 | Kastenwagen Alltrack | Kombi | Preis in € o. MwSt. | Preis in € m. MwSt. |
|----------------------------|---|-------------|----------------------------|-----------------------|------------------------|----------------------|-------|---------------------|---------------------|
| Außenspiegel | Außenspiegel, elektrisch einstell-, beheiz- und anklappbar | | | ○ | ● | ○ | | 131,00 | 155,89 |
| | PKW-Außenspiegel, links asphärisch, rechts konvex | ○ | ● | ○ | ● | ● | ○ | 105,00 | 124,95 |
| Ausstattungs Pakete | Ausstattungs paket Alltrack – Sitzbezüge in Stoff, Dessin "7Summits" – Chrom-Paket II: Lichtdreh schalter, Spiegelverstell-/ Fensterheberschalter und Handbremshebelknopf in Chrom – Pedalerie in Aluminiumoptik – Türverkleidung in Kunststoff mit Insert und Armauflage in Stoff – Höheneinstellung für die Einzelsitze in der 1. Sitzreihe, links und rechts – Komfortsitz, vorn links und rechts – Luftausströmer, Schwarz genarbt mit Heißsiegelring – Dekoreinlagen "Carbon Square Dark" – Nebelscheinwerfer | | | | | ○ | | 520,00 | 618,80 |
| | Cool & Find – USB-Schnittstelle (auch iPod-/iPhone-/iPad-fähig) und Multimediabuchse AUX-IN – Allergen-Filter – Heckfenster, beheizbar – Handschuhfach mit abschließbarer Klappe, beleuchtet – Navigationssystem "Discover Media" (Datenträger integriert) – Heckscheiben-Wischwaschanlage mit Intervallschaltung – Klimaanlage "Air Care Climatronic" mit 2-Zonen-Temperaturregelung und Luft-Reinigungsfunktion – LED-Innenraumbeleuchtung im Fahrerhaus mit einer LED-Leuchte im Handschuhfach – Mobiltelefon-Schnittstelle | | | | | | | | |
| | ..., bei Caddy Kastenwagen Edition 35 | | | | ○ | | | 2.117,00 | 2.519,23 |
| | ..., bei Caddy Kastenwagen/Caddy Kastenwagen TDI BlueMotion/Caddy Kastenwagen Trendline/Caddy Kastenwagen Alltrack | ○ | ○ | ○ | | ○ | | 2.505,00 | 2.980,95 |
| | Designpaket – Pedalerie in Aluminiumoptik – Einstiegsleisten in Aluminiumoptik | ○ | ○ | ○ | | | ○ | 74,00 | 88,06 |
| | Elektrikpaket I – Fensterheber elektrisch, mit Komfortschaltung und Abschaltsicherung – Außenspiegel, elektrisch einstell- und beheizbar | ○ | ○ | ● | | ● | ○ | 440,00 | 523,60 |
| | Elektrikpaket II – Fensterheber elektrisch, mit Komfortschaltung und Abschaltsicherung – Außenspiegel, elektrisch einstell-, beheiz- und anklappbar | ○ | ○ | | ● | | ○ | 570,00 | 678,30 |

Informationen zu Kraftstoffverbrauch und CO₂-Emissionen finden Sie am Ende dieser Preisliste.

● = serienmäßige Ausstattung ○ = Sonderausstattung gegen Mehrpreis o. M. = ohne Mehrpreis

Sonderausstattungen.

| | | Kastenwagen | Kastenwagen TDI BlueMotion | Kastenwagen Trendline | Kastenwagen Edition 35 | Kastenwagen Alltrack | Kombi | Preis in € o. MwSt. | Preis in € m. MwSt. |
|----------------------------|---|-------------|----------------------------|-----------------------|------------------------|----------------------|--------|---------------------|---------------------|
| Ausstattungs Pakete | Optikpaket – Stoßfänger in Wagenfarbe – Außenspiegelgehäuse und Türgriffe in Wagenfarbe; Heckflügelgriff in Schwarz (ohne Schiebetürabdeckung) | | | | | | | | |
| | ..., bei Caddy Kastenwagen Trendline | | | ○ | | | | 199,00 | 236,81 |
| | ..., bei Caddy Kastenwagen/Caddy Kastenwagen TDI BlueMotion | ○ | ○ | | | | | 325,00 | 386,75 |
| | Optikpaket Plus – Stoßfänger in Wagenfarbe – Seitenschutzleisten in Wagenfarbe – Außenspiegelgehäuse, Türgriffe und Schiebetürabdeckung in Wagenfarbe (Flügelgriff in Schwarz) | | | | | | | | |
| | ..., bei Caddy Kastenwagen Trendline | | | ○ | | | | 319,00 | 379,61 |
| | ..., bei Caddy Kastenwagen/Caddy Kastenwagen TDI BlueMotion | ○ | ○ | | | | | 445,00 | 529,55 |
| Betriebsspannung | Betriebsspannung 12-V inkl. Vorbereitung für 230-V-Wechselrichter | ○ | ○ | ○ | ○ | ○ | ○ | o. M. | |
| Bodenbeläge | Gummibodenbelag im Fahrerhaus | ○ | ○ | ○ | ○ | ○ | | o. M. | |
| | Gummibodenbelag im Fahrerhaus und Lade-/Fahrgastraum | | | | | | | | |
| | ..., bei kurzem Radstand | | | | | | ○ | 180,00 | 214,20 |
| | ..., bei Caddy Maxi | | | | | | ○ | 250,00 | 297,50 |
| | Gummibodenbelag im Lade-/Fahrgastraum | | | | | | | | |
| | ..., bei kurzem Radstand | ○ | ○ | ○ | ○ | ○ | ○ | 129,00 | 153,51 |
| | ..., bei Maxi | ○ | | ○ | | ○ | ○ | 175,00 | 208,25 |
| | Ladeflächenbelag aus Holz (Anthrazit): mehrfach verleimtes Sperrholz, Stärke 10 mm, wasserfest, rutschfest | | | | | | | | |
| | ..., bei kurzem Radstand | ○ | ○ | ○ | ○ | ○ | | 285,00 | 339,15 |
| | ..., bei Caddy Maxi | ○ | | ○ | | | | 355,00 | 422,45 |
| | Universalholzfußboden | | | | | | | | |
| | ..., bei kurzem Radstand | ○ | ○ | ○ | ○ | ○ | | 330,00 | 392,70 |
| ..., bei Caddy Maxi | ○ | | ○ | | | | 410,00 | 487,90 | |

Informationen zu Kraftstoffverbrauch und CO₂-Emissionen finden Sie am Ende dieser Preisliste.

● = serienmäßige Ausstattung ○ = Sonderausstattung gegen Mehrpreis o. M. = ohne Mehrpreis

Sonderausstattungen.

| | | Kastenwagen | Kastenwagen TDI BlueMotion | Kastenwagen Trendline | Kastenwagen Edition 35 | Kastenwagen Alltrack | Kombi | Preis in € o. MwSt. | Preis in € m. MwSt. |
|----------------------------------|---|-------------|----------------------------|-----------------------|------------------------|----------------------|-------|---------------------|---------------------|
| Dachklappe | Leiterklappe für Heckflügeltüren mit blickdichter Folie beklebten Fenstern – Dachklappe im Fahrzeugheck zur Beladung und zum Transport von sperrigen Gütern (Fahrzeug um ca. 12 mm höher) – Heckflügeltüren inkl. Heckfenstern, von innen mit blickdichter Folie beklebt, asymmetrisch geteilt – Ohne Heckscheiben-Wischwaschanlage – nur bei kurzem Radstand | ○ | | ○ | | | | 350,00 | 416,50 |
| | Leiterklappe für Heckflügeltüren mit Fenstern – Dachklappe im Fahrzeugheck zur Beladung und zum Transport von sperrigen Gütern (Fahrzeug um ca. 12 mm höher) – 3er-Sitzbank in der 2. Sitzreihe (klapp-, wickel- und herausnehmbar) (nur bei Caddy Kombi) – Heckflügeltüren mit Fensterausschnitten, asymmetrisch geteilt – nur bei kurzem Radstand | | | | | | | | |
| | ..., bei Caddy Kastenwagen/Caddy Kastenwagen Trendline | ○ | | ○ | | | | 390,00 | 464,10 |
| | ..., bei Caddy Kombi | | | | | | ○ | 530,00 | 630,70 |
| Dachlüfter | Dachlüfter, elektrisch, im Laderaum zwischen C- und D-Säule | ○ | ○ | ○ | ○ | ○ | ○ | 520,00 | 618,80 |
| Dachreling/Dachlastträger | Dachreling, in Silber lackiert | ○ | | ○ | | ● | ○ | 295,00 | 351,05 |
| | Dachreling, schwarz | ○ | | ○ | | | ○ | 160,00 | 190,40 |
| | Laufrolle zum Beladen mit Langgut für Dachlastenträger als Beipack | ○ | ○ | ○ | | | ○ | 97,00 | 115,43 |
| | Leiterhalter als Beipack, 2 Paar Leiterhalter | ○ | ○ | ○ | | ○ | ○ | 73,00 | 86,87 |
| | 2 Dachlastenträger als Beipack vorn und hinten auf dem Fahrzeugdach, Tragkraft je Träger: 50 kg | ○ | ○ | ○ | | | ○ | 180,00 | 214,20 |
| | 2 Dachlastenträger für die Dachreling als Beipack (Aluminium, abschließbar) Tragkraft je Träger: 50 kg | ○ | | ○ | | ○ | ○ | 160,00 | 190,40 |
| Dekoreinlagen | Dekoreinlagen "Dark Silver brushed" | ○ | ○ | ○ | ● | | | 69,00 | 82,11 |
| | Dekoreinlagen "Fortanarot" | ○ | ○ | ○ | | | | 69,00 | 82,11 |
| | Dekoreinlagen "Mojave Beige" | ○ | ○ | ○ | | | | 69,00 | 82,11 |
| | Dekoreinlagen "Sandstorm Yellow" | ○ | ○ | ○ | | | | 69,00 | 82,11 |
| | Dekoreinlagen "Starlight Blue" | ○ | ○ | ○ | | | | 69,00 | 82,11 |

Informationen zu Kraftstoffverbrauch und CO₂-Emissionen finden Sie am Ende dieser Preisliste.

● = serienmäßige Ausstattung ○ = Sonderausstattung gegen Mehrpreis o. M. = ohne Mehrpreis

Sonderausstattungen.

| | | Kastenwagen | Kastenwagen TDI BlueMotion | Kastenwagen Trendline | Kastenwagen Edition 35 | Kastenwagen Alltrack | Kombi | Preis in € o. MwSt. | Preis in € m. MwSt. |
|--|--|-------------|----------------------------|-----------------------|------------------------|----------------------|--------|---------------------|---------------------|
| Diebstahlschutz | Diebstahl-Alarmanlage mit Back-up-Horn – 2 Funkklappschlüssel | ○ | ○ | ○ | ○ | ○ | ○ | 220,00 | 261,80 |
| | Diebstahl-Alarmanlage mit Back-up-Horn und Zentralverriegelung – Diebstahl-Alarmanlage mit Back-up-Horn und Zentralverriegelung mit separater Fahrertür-Entriegelung – 2 Funkklappschlüssel | ○ | ○ | ○ | ○ | ○ | ○ | 220,00 | 261,80 |
| | Diebstahl-Alarmanlage mit Back-up-Horn, Abschleppschutz, Innenraumüberwachung und Zentralverriegelung mit separater Fahrertür-Entriegelung – Zentralverriegelung mit Funkfernbedienung, Innenbetätigung und Safesicherung – 2 Funkklappschlüssel | ○ | ○ | ○ | ○ | ○ | ○ | 305,00 | 362,95 |
| | Diebstahl-Alarmanlage mit Back-up-Horn, Abschleppschutz und Innenraumüberwachung – Zentralverriegelung mit Funkfernbedienung, Innenbetätigung und Safesicherung – 2 Funkklappschlüssel | ○ | ○ | ○ | ○ | ○ | ○ | 305,00 | 362,95 |
| Einstiegsleisten | Einstiegsleisten in Aluminiumoptik | | | | | ○ | | o. M. | |
| Fahrerassistenzsysteme | Automatische Distanzregelung ACC bis 160 km/h, inklusive Geschwindigkeitsbegrenzer – nur bei Schaltgetriebe | | | | | | | | |
| | ..., bei 1,0-/1,2-l-TSI, TDI (55/75 kW) | | | | ○ | | | 225,00 | 267,75 |
| | ..., bei TGI, 1,4-l-TSI, TDI (90/110 kW), Caddy Kombi TDI (55/75 kW) | ○ | | ○ | ○ | ○ | ○ | 230,00 | 273,70 |
| | ..., bei 1,0-/1,2-l-TSI, TDI (55/75 kW) | ○ | ○ | ○ | | ○ | | 540,00 | 642,60 |
| | Automatische Distanzregelung ACC "follow to stop" bis 160 km/h, inklusive Geschwindigkeitsbegrenzer – nur bei Doppelkupplungsgetriebe DSG | | | | | | | | |
| | ..., bei TDI (75 kW) | | | | ○ | | | 225,00 | 267,75 |
| | ..., bei allen Modellen (außer TDI (75 kW)) | ○ | | ○ | ○ | ○ | ○ | 230,00 | 273,70 |
| | ..., bei TDI (75 kW) | ○ | | ○ | | ○ | | 540,00 | 642,60 |
| | Fernlichtregulierung "Light Assist" | ○ | ○ | ○ | ○ | ○ | ○ | 135,00 | 160,65 |
| | Geschwindigkeitsregelanlage inklusive Geschwindigkeitsbegrenzer – serienmäßig bei Caddy Kastenwagen/Kastenwagen Trendline/Caddy Kastenwagen Alltrack 1,4-l-TSI/TGI/TDI (90/110 kW), allen Modellen Caddy Kastenwagen Edition 35/Caddy Kombi | ○ | ○ | ○ | ● | ○ | ● | 315,00 | 374,85 |
| Multifunktionsanzeige "Plus" und Müdigkeitserkennung – serienmäßig bei Caddy Kastenwagen Edition 35 TSI/TDI Frontantrieb Schaltgetriebe | ○ | ○ | ○ | ● | ○ | ○ | 230,00 | 273,70 | |

Informationen zu Kraftstoffverbrauch und CO₂-Emissionen finden Sie am Ende dieser Preisliste.

● = serienmäßige Ausstattung ○ = Sonderausstattung gegen Mehrpreis o. M. = ohne Mehrpreis

Sonderausstattungen.

| | | Kastenwagen | Kastenwagen TDI BlueMotion | Kastenwagen Trendline | Kastenwagen Edition 35 | Kastenwagen Alltrack | Kombi | Preis in € o. MwSt. | Preis in € m. MwSt. |
|--|---|--|----------------------------|-----------------------|------------------------|----------------------|-------|---------------------|---------------------|
| Fahrerassistenzsysteme | Multifunktionsanzeige "Premium" und Müdigkeitserkennung – Müdigkeitserkennung (nur bei TSI, TDI Frontantrieb Schaltgetriebe) – Multifunktionsanzeige "Premium" mit farbigem Display | | | | | | | | |
| | ..., bei TGI, TDI Allradantrieb 4MOTION/Doppelkupplungsgetriebe DSG | o | | o | o | o | o | 134,00 | 159,46 |
| | ..., bei TSI, TDI Frontantrieb Schaltgetriebe | | | | o | | | 140,00 | 166,60 |
| | ..., bei TSI, TDI Frontantrieb Schaltgetriebe | o | o | o | | o | o | 370,00 | 440,30 |
| | Parklenkassistent "Park Assist" und ParkPilot im Front- und Heckbereich | o | o | o | o | o | o | 660,00 | 785,40 |
| | Parklenkassistent "Park Assist" und ParkPilot im Front- und Heckbereich mit Rückfahrkamera "Rear View" | o | o | o | o | o | o | 900,00 | 1.071,00 |
| | ParkPilot im Heckbereich | o | o | o | o | o | o | 360,00 | 428,40 |
| | ParkPilot im Heckbereich mit Rückfahrkamera "Rear View" | o | o | o | o | o | o | 595,00 | 708,05 |
| | Rückfahrkamera "Rear View" | o | o | o | o | o | o | 235,00 | 279,65 |
| | Servolenkung mit Mobilitätshilfe | o | o | o | o | o | o | 69,00 | 82,11 |
| | Spurhalteassistent "Lane Assist" | o | o | o | o | o | o | 260,00 | 309,40 |
| | Umfeldbeobachtungssystem "Front Assist" mit City-Notbremsfunktion | o | o | o | o | o | o | 265,00 | 315,35 |
| | Verkehrszeichenerkennung und Fernlichtregulierung "Light Assist" | o | o | o | o | o | o | 415,00 | 493,85 |
| | Fahrwerk | Federung und Dämpfung, inkl. Tieferlegung um ca. 27 mm – nur bei kurzem Radstand TSI/TDI Frontantrieb – serienmäßig bei Caddy Kastenwagen TDI BlueMotion | o | ● | o | o | | o | 235,00 |
| Federung und Dämpfung, verstärkt, und Steinschlagschutzabdeckungen im Bereich des Unterbodens – Zusätzliche Karosseriemaßnahmen gegen Steinschlag an gefährdeten Stellen im Unterbodenbereich – nur bei 1,0-/1,2-l-TSI, kurzem Radstand TDI (55/75 kW) | | o | | o | | | o | 315,00 | 374,85 |
| Höherlegung der Karosserie um 15 mm vorn und 5 mm hinten (inkl. Achsvermessung) durch Austausch von Federn/Dämpfern – nur bei Allradantrieb 4MOTION | | o | | o | o | | | 1.170,00 | 1.392,30 |
| Fenster | ABS-Kunststoffblenden für die Heckflügeltüren anstelle der Heckfenster; nicht beheizbar | o | o | o | o | o | | 355,00 | 422,45 |
| | Fensterpaket für den Laderaum des Kastenwagens und Heckflügeltüren mit Fensterausschnitt | | | | | | | | |
| | ..., bei kurzem Radstand | o | o | o | o | o | | 215,00 | 255,85 |
| | ..., bei Caddy Maxi | o | | o | | | | 710,00 | 844,90 |

Informationen zu Kraftstoffverbrauch und CO₂-Emissionen finden Sie am Ende dieser Preisliste.

● = serienmäßige Ausstattung o = Sonderausstattung gegen Mehrpreis o. M. = ohne Mehrpreis

Sonderausstattungen.

| Fenster | | Kastenwagen | Kastenwagen TDI BlueMotion | Kastenwagen Trendline | Kastenwagen Edition 35 | Kastenwagen Alltrack | Kombi | Preis in € o. MwSt. | Preis in € m. MwSt. |
|--|--|-------------|----------------------------|-----------------------|------------------------|----------------------|-------|---------------------|---------------------|
| | | | | | | | | | |
| Fensterpaket für den Laderaum des Kastenwagens und Heckklappe mit Fensterausschnitt | | | | | | | | | |
| ..., bei kurzem Radstand | | ○ | ○ | ○ | ○ | ○ | | 150,00 | 178,50 |
| ..., bei Caddy Maxi | | ○ | | ○ | | | | 650,00 | 773,50 |
| Geschlossene Fensterausschnitte für die Heckflügeltüren, mit Innenschutzgitter, weiß lackierte ABS-Blenden anstelle der Serienscheiben | | ○ | ○ | ○ | | ○ | | 555,00 | 660,45 |
| Heckfenster | | ○ | ○ | ○ | ○ | ○ | | o. M. | |
| Schiebefenster im Fahrgastraum vorn links | | | | | | | | | |
| ..., bei Caddy Kombi | | | | | | | ○ | 255,00 | 303,45 |
| ..., bei allen Modellen außer Caddy Kombi | | ○ | ○ | ○ | ○ | ○ | | 300,00 | 357,00 |
| Schiebefenster im Fahrgastraum vorn rechts – nur bei kurzem Radstand, Caddy Kombi | | | | | | | | | |
| ..., bei Caddy Kombi | | | | | | | ○ | 255,00 | 303,45 |
| ..., bei allen Modellen außer Caddy Kombi | | ○ | ○ | ○ | ○ | ○ | | 300,00 | 357,00 |
| Seitenfenster (fest) in Wärmeschutzverglasung im Lade-/Fahrgastraum, vorne links – nur bei Maxi – serienmäßig bei Caddy Kombi | | ○ | | ○ | | | ● | 150,00 | 178,50 |
| Seitenfenster (fest) in Wärmeschutzverglasung im Lade-/Fahrgastraum, vorne rechts – nur bei Maxi – serienmäßig bei Caddy Kombi | | ○ | | ○ | | | ● | 150,00 | 178,50 |
| Seitenscheiben vorn in Wärmeschutzglas, Seitenscheiben hinten und Heckscheibe abgedunkelt, zu 74 % lichtabsorbierend | | ○ | ○ | ○ | ○ | ○ | ○ | 180,00 | 214,20 |
| Sonnenschutzfolie an allen Fenstern im Fahrgastraum, tiefschwarze Tönung, Durchlässigkeit: 39 %, Absorption: 54 % | | ○ | ○ | ○ | ○ | ○ | ○ | 430,00 | 511,70 |
| Sonnenschutzfolie an den Fenstern der Heckklappe/Heckflügeltüren, tiefschwarze Tönung, Durchlässigkeit: 39 %, Absorption: 54 % | | ○ | ○ | ○ | ○ | ○ | ○ | 142,00 | 168,98 |
| Verblechte Seitenfenster im Laderaum hinten sowie Schiebetür links mit Fenster – nur bei Caddy Maxi | | | | | | | ○ | 415,00 | 493,85 |
| Verbundglas-Frontscheibe in Dämmglas | | ○ | ○ | ○ | ○ | ○ | ○ | 175,00 | 208,25 |
| Verbundglas-Frontscheibe in Wärmeschutzglas, beheizbar | | ○ | ○ | ○ | ○ | ○ | ○ | 160,00 | 190,40 |

Informationen zu Kraftstoffverbrauch und CO₂-Emissionen finden Sie am Ende dieser Preisliste.

● = serienmäßige Ausstattung ○ = Sonderausstattung gegen Mehrpreis o. M. = ohne Mehrpreis

Sonderausstattungen.

| | | Kastenwagen | Kastenwagen TDI BlueMotion | Kastenwagen Trendline | Kastenwagen Edition 35 | Kastenwagen Alltrack | Kombi | Preis in € o. MwSt. | Preis in € m. MwSt. |
|---|---|-------------|----------------------------|-----------------------|------------------------|----------------------|-------|---------------------|---------------------|
| Feuerlöscher | Feuerlöscher, Inhalt 1 kg | ○ | | ○ | ○ | ○ | | 51,00 | 60,69 |
| | Feuerlöscher, Inhalt 1 kg, unter dem rechten Vordersitz und Höheneinstellung für den rechten Sitz im Fahrerhaus | | | | | | ○ | 175,00 | 208,25 |
| Gepäckraumabdeckung | Gepäckraumabdeckung, klapp- und herausnehmbar | | | | | | ○ | 150,00 | 178,50 |
| Heckflügeltüren/Heckklappe | Heckflügeltüren inkl. Heckfenstern, von innen mit blickdichter Folie beklebt (ohne Heckscheiben-Wischwaschanlage) – Heckflügeltüren inkl. Heckfenstern, von innen mit blickdichter Folie beklebt, asymmetrisch geteilt – Ohne Heckscheiben-Wischwaschanlage | ○ | ○ | ○ | ○ | ○ | | 64,00 | 76,16 |
| | Heckflügeltüren mit Fensterausschnitten, asymmetrisch geteilt | | | | | | | | |
| | ..., bei allen Modellen (außer Caddy Kombi) | ○ | ○ | ○ | ○ | ○ | | 64,00 | 76,16 |
| | ..., bei Caddy Kombi | | | | | | ○ | 180,00 | 214,20 |
| | Heckklappe mit Fensterausschnitt | ○ | ○ | ○ | ○ | ○ | ● | 64,00 | 76,16 |
| | Heckscheibenheizung und Heckscheibenwischer | ○ | ○ | ○ | ○ | ○ | | 95,00 | 113,05 |
| Heizungen/Klimaanlagen | Frischlufthausansaugung mit Aktivkohlefilter (für Klimaanlagen) | ○ | ○ | ○ | ○ | ○ | ○ | 21,00 | 24,99 |
| | Klimaanlage "Air Care Climatronic" mit 2-Zonen-Temperaturregelung und Allergen-Filter – Handschuhfach mit abschließbarer Klappe, beleuchtet | | | | | | | | |
| | ..., bei Caddy Kastenwagen Trendline | | | ○ | | | | 1.530,00 | 1.820,70 |
| | ..., bei allen Modellen (außer Caddy Kastenwagen Trendline) | ○ | ○ | | ○ | ○ | | 1.540,00 | 1.832,60 |
| | Klimaanlage inklusive Handschuhfach mit abschließbarer Klappe, Beleuchtung und Kühlung – bei Caddy Kombi nur bei TDI | | | | | | | | |
| | ..., bei Caddy Kastenwagen Trendline/Caddy Kastenwagen Alltrack | | | ○ | | ○ | | 1.285,00 | 1.529,15 |
| | ..., bei allen Modellen (außer Caddy Kastenwagen Trendline/Caddy Kastenwagen Alltrack) | ○ | ○ | | ○ | | ○ | 1.325,00 | 1.576,75 |
| Innenbeleuchtung | LED-Innenraumbeleuchtung im Fahrerhaus mit einer LED-Leuchte im Handschuhfach | ○ | ○ | ● | ● | ● | ○ | 43,00 | 51,17 |
| Innenleuchten im Lade-/ Fahrgastraum | Innenbeleuchtung im Fahrgast-/Laderaum, 1 Leuchte und LED-Heckklappenbeleuchtung | ○ | ○ | ○ | ○ | ○ | ○ | 78,00 | 92,82 |
| | LED-Innenraumbeleuchtung im Laderaum, 2 LED-Spotleuchten | ○ | ○ | ○ | ○ | ○ | | 105,00 | 124,95 |
| | LED-Innenraumbeleuchtung im Laderaum, 2 LED-Spotleuchten und LED-Heckklappenbeleuchtung | ○ | ○ | ○ | ○ | ○ | | 175,00 | 208,25 |

Informationen zu Kraftstoffverbrauch und CO₂-Emissionen finden Sie am Ende dieser Preisliste.

● = serienmäßige Ausstattung ○ = Sonderausstattung gegen Mehrpreis o. M. = ohne Mehrpreis

Sonderausstattungen.

| | | Kastenwagen | Kastenwagen TDI BlueMotion | Kastenwagen Trendline | Kastenwagen Edition 35 | Kastenwagen Alltrack | Kombi | Preis in € o. MwSt. | Preis in € m. MwSt. | |
|--|--|-------------|----------------------------|-----------------------|------------------------|----------------------|----------|---------------------|---------------------|--|
| Innenleuchten im Lade-/ Fahrgastraum | LED-Leseleuchten im Fahrgastraum | | | | | | ○ | 63,00 | 74,97 | |
| | LED-Leseleuchten im Fahrgastraum und LED-Heckklappenbeleuchtung | | | | | | ○ | 139,00 | 165,41 | |
| | 2 LED Spotleuchten im Fahrerhaus über der 1. Sitzreihe, separate Bedienung über integrierte Schalter – Mit zusätzlichen Leuchten (Beleuchtungen innen) | ○ | ○ | ○ | ○ | ○ | | 92,00 | 109,48 | |
| Innenverkleidungen im Lade-/ Fahrgastraum | Laderaumverkleidung mit Holzfaserverkleidung, 3 mm hochdichte Faserplatte (dunkelgrau) bis Dachkante, inkl. Heckklappe/-türen | ○ | ○ | ○ | ○ | ○ | | 440,00 | 523,60 | |
| | Ohne Seitenverkleidung Standard im Laderaum | ○ | ○ | ○ | ○ | ○ | | o. M. | | |
| Laderaumpakete | Hoher Ladeboden mit zwei Schubladen am Heck und einer im Bereich der Schiebetür auf der Beifahrerseite, 4 Spanngurte | | | | | | | | | |
| | ..., bei kurzem Radstand | ○ | ○ | ○ | ○ | | | 1.525,00 | 1.814,75 | |
| | ..., bei Caddy Maxi | ○ | | ○ | | | | 1.610,00 | 1.915,90 | |
| | Licht- und Laderaumpaket: Universalboden, Verzurrleisten, hohe Seitenverkleidung, Radkastenverkleidung, LED-Beleuchtung – Sondereinbauten durch "Customized Solution" – Universalholzfußboden – LED-Innenraumbelichtung im Laderaum, 2 LED-Spotleuchten | | | | | | | | | |
| | ..., bei kurzem Radstand | ○ | ○ | ○ | ○ | ○ | | 1.115,00 | 1.326,85 | |
| | ..., bei Caddy Maxi | ○ | | ○ | | | | 1.175,00 | 1.398,25 | |
| | Radkastenschutz aus Kunststoff für den Laderaum | ○ | ○ | ○ | ○ | ○ | ○ | 149,00 | 177,31 | |
| | Transportschutz für den Laderaum, hohe Seitenwandverkleidung aus Faserplatte, seitliche Zurrleisten, für den Universalboden | ○ | ○ | ○ | ○ | | | 700,00 | 833,00 | |
| | Transportschutz für den Laderaum, hohe Seitenverkleidung aus hochdichter Faserplatte, seitliche Zurrleisten, Holzboden | | | | | | | | | |
| | ..., bei kurzem Radstand | ○ | ○ | ○ | ○ | | | 805,00 | 957,95 | |
| ..., bei Caddy Maxi | ○ | | ○ | | | | 1.075,00 | 1.279,25 | | |

Informationen zu Kraftstoffverbrauch und CO₂-Emissionen finden Sie am Ende dieser Preisliste.

● = serienmäßige Ausstattung ○ = Sonderausstattung gegen Mehrpreis o. M. = ohne Mehrpreis

Sonderausstattungen.

| | | Kastenwagen | Kastenwagen TDI BlueMotion | Kastenwagen Trendline | Kastenwagen Edition 35 | Kastenwagen Alltrack | Kombi | Preis in € o. MwSt. | Preis in € m. MwSt. |
|------------------------|---|-------------|----------------------------|-----------------------|------------------------|----------------------|-------|---------------------|---------------------|
| Lenkräder | Lederlenkrad mit Handbremshebel und Schaltknäuf in Leder | ○ | ○ | ○ | | ● | | 150,00 | 178,50 |
| | Multifunktions-Lederlenkrad (3 Speichen) Bei Caddy Kastenwagen/Caddy Kastenwagen TDI BlueMotion/Caddy Kastenwagen Trendline: – Lederteilumfang: Handbremshebel und Schaltknäuf in Leder | | | | ● | | | | |
| | ..., bei Caddy Kastenwagen Alltrack | | | | | ○ | | 67,00 | 79,73 |
| | ..., bei Caddy Kombi | | | | | | ○ | 150,00 | 178,50 |
| | ..., bei Caddy Kastenwagen/Caddy Kastenwagen TDI BlueMotion/Caddy Kastenwagen Trendline | ○ | ○ | ○ | | | | 220,00 | 261,80 |
| | Multifunktions-Lederlenkrad (3 Speichen) mit Schaltwippen Bei Caddy Kastenwagen/Caddy Kastenwagen Trendline: – Lederteilumfang: Handbremshebel und Schaltknäuf in Leder – nur bei Doppelkupplungsgetriebe DSG | | | | ● | | | | |
| | ..., bei Caddy Kastenwagen Alltrack | | | | | ○ | | 190,00 | 226,10 |
| | ..., bei Caddy Kombi | | | | | | ○ | 290,00 | 345,10 |
| | ..., bei Caddy Kastenwagen/Caddy Kastenwagen Trendline | ○ | | ○ | | | | 355,00 | 422,45 |
| Licht und Sicht | Bi-Xenon-Scheinwerfer und LED-Tagfahrlicht, abgedunkelte Rückleuchten | ○ | ○ | ○ | ○ | ○ | ○ | 765,00 | 910,35 |
| | Licht-und-Sicht-Paket – Sicherheitsinnenspiegel, automatisch abblendbar – Tagfahrlicht mit Fahrlichtschaltung (automatisch), "Leaving home"-Funktion und manueller "Coming home"-Funktion – Scheibenwischer-Intervallschaltung mit Regensensor | ○ | ○ | ○ | ○ | ○ | ○ | 180,00 | 214,20 |
| | Nebelscheinwerfer | ○ | ○ | ○ | ● | ○ | ○ | 150,00 | 178,50 |
| | Nebelscheinwerfer inkl. Abbiegelicht | | | | | | | | |
| | ..., bei Caddy Kastenwagen Edition 35 | | | | ○ | | | 98,00 | 116,62 |
| | ..., bei allen Modellen (außer Caddy Kastenwagen Edition 35) | ○ | ○ | ○ | | ○ | ○ | 260,00 | 309,40 |
| Make-up-Spiegel | Sonnenblende links inkl. Make-up-Spiegel | ○ | ○ | ○ | ○ | ○ | ○ | 17,00 | 20,23 |
| | Sonnenblende rechts inkl. Make-up-Spiegel | ○ | ○ | ○ | ○ | ○ | ○ | 17,00 | 20,23 |
| Mittelarmlehnen | Mittelkonsole mit Mittelarmlehne und 3 Becherhaltern (2 vorn und 1 hinten) | | | | | | ○ | 149,00 | 177,31 |

Informationen zu Kraftstoffverbrauch und CO₂-Emissionen finden Sie am Ende dieser Preisliste.

● = serienmäßige Ausstattung ○ = Sonderausstattung gegen Mehrpreis o. M. = ohne Mehrpreis

Sonderausstattungen.

| | | Kastenwagen | Kastenwagen TDI BlueMotion | Kastenwagen Trendline | Kastenwagen Edition 35 | Kastenwagen Alltrack | Kombi | Preis in € o. MwSt. | Preis in € m. MwSt. |
|--|--|-------------|----------------------------|-----------------------|------------------------|----------------------|-------|---------------------|---------------------|
| Mobile Online Dienste | Car-Net Guide & Inform, Laufzeit 3 Jahre – Car-Net Guide & Inform Basic und WLAN-Schnittstelle | ○ | ○ | ○ | ○ | ○ | ○ | o. M. | |
| | CarStick LTE | ○ | ○ | ○ | ○ | ○ | ○ | 131,00 | 155,89 |
| Multifunktionsanzeige/ Bordcomputer | Multifunktionsanzeige | ○ | ○ | ○ | | ○ | ○ | 160,00 | 190,40 |
| Nutzlast | Nutzlasterhöhung für Caddy Kastenwagen – Reifen 195/65 R 15 95 T xl, rollwiderstandsoptimiert (nur bei Caddy Kastenwagen/Kastenwagen Trendline TDI (55/75 kW)) – Trennwand (hoch) ohne Fenster – nur bei Caddy Kastenwagen/Caddy Kastenwagen Trendline mit kurzem Radstand 1,2-l-TSI und TDI (55/75/90 kW), Caddy Kastenwagen Edition 35 TDI Allradantrieb 4MOTION (90 kW) | ○ | | ○ | ○ | | | 98,00 | 116,62 |
| Räder/Reifen - 15" | Ganzjahresreifen 195/65 R 15 95 T xl rollwiderstandsoptimiert – nur bei 1,0-/1,2-l-TSI, TGI, TDI (55/75/90 kW) | ○ | | ○ | | | ○ | 143,00 | 170,17 |
| | Leichtmetallräder "Calundra" 6 J x 15 – nur bei 1,0-/1,2-l-TSI, TGI, TDI (55/75/90 kW) | ○ | ○ | ○ | | | ○ | 580,00 | 690,20 |
| | Reifen 195/65 R 15 91 T rollwiderstandsoptimiert – nur bei Caddy Kastenwagen/Kastenwagen Trendline mit kurzem Radstand TGI, Caddy Maxi Kastenwagen/Caddy Maxi Kastenwagen Trendline 1,0-l-TSI/TDI (75 kW), Caddy Maxi Kombi TGI – serienmäßig bei kurzem Radstand 1,0-/1,2-l-TSI/2,0-l-TDI (außer 110 kW), Caddy Kombi mit kurzem Radstand TGI, Caddy Maxi Kombi 2,0-l-TDI (75 kW) | ○ | | ○ | | | ○ | o. M. | |
| | Reifen 195/65 R 15 95 T xl, rollwiderstandsoptimiert – nur bei Caddy Kastenwagen/Caddy Kastenwagen Trendline mit kurzem Radstand 1,0-/1,2-l-TSI/TDI (55/75/90 kW), Caddy Kombi TDI (55/75 kW), Caddy Kombi mit kurzem Radstand TGI – serienmäßig bei TGI (außer Caddy Kombi mit kurzem Radstand), Caddy Kastenwagen TDI BlueMotion, Caddy Maxi Kastenwagen/Caddy Maxi Kastenwagen Trendline 1,0-l-TSI/TDI (75/90 kW) | ○ | ● | ○ | | | ○ | o. M. | |

Informationen zu Kraftstoffverbrauch und CO₂-Emissionen finden Sie am Ende dieser Preisliste.

● = serienmäßige Ausstattung ○ = Sonderausstattung gegen Mehrpreis o. M. = ohne Mehrpreis

Sonderausstattungen.

| | | Kastenwagen | Kastenwagen TDI BlueMotion | Kastenwagen Trendline | Kastenwagen Edition 35 | Kastenwagen Alltrack | Kombi | Preis in € o. MwSt. | Preis in € m. MwSt. |
|---------------------------|---|-------------|----------------------------|-----------------------|------------------------|----------------------|-------|---------------------|---------------------|
| Räder/Reifen - 16" | Ganzjahresreifen 205/55 R 16 94 H xl, rollwiderstandsoptimiert | ○ | | ○ | | ○ | ○ | 143,00 | 170,17 |
| | Leichtmetallräder "Bendigo" 6 J x 16 - bei Caddy Kastenwagen Alltrack nur bei TGI/1,4-l-TSI (92 kW) | | | | | | | | |
| | ..., bei 1,4-l-TSI (92 kW)/TGI | | | | | ○ | | o. M. | |
| | ..., bei 1,4-l-TSI (92 kW)/TDI (110 kW), Maxi TDI (90 kW) Allradantrieb 4MOTION | ○ | | ○ | | | ○ | 580,00 | 690,20 |
| | ..., bei 1,0-/1,2-l-TSI, TGI, TDI (55/75 kW), kurzem Radstand TDI (90 kW) Allradantrieb 4MOTION | ○ | | ○ | | | ○ | 995,00 | 1.184,05 |
| | Leichtmetallräder "Bendigo" 6 J x 16 mit Ganzjahresreifen 205/55 R 16 94 H - Ganzjahresreifen 205/55 R 16 94 H xl, rollwiderstandsoptimiert - nur bei 1,0-/1,2-l-TSI, TDI | | | | | | ○ | 143,00 | 170,17 |
| | Leichtmetallräder "Fortaleza" 6 J x 16 | | | | | | | | |
| | ..., bei 1,4-l-TSI, TDI (110 kW), Maxi TDI Allradantrieb 4MOTION (90 kW) | ○ | | ○ | | | ○ | 580,00 | 690,20 |
| | ..., bei 1,0-/1,2-l-TSI, TGI, TDI (55/75 kW), kurzem Radstand TDI Allradantrieb 4MOTION (90 kW) | ○ | | ○ | | | ○ | 995,00 | 1.184,05 |
| | Stahlräder 6 J x 16 - Reifen 205/55 R 16 94 H xl, rollwiderstandsoptimiert - nur bei 1,0-/1,2-l-TSI, TGI, TDI (55/75/90 kW), Caddy Kombi 1,4-l-TSI (96 kW) | ○ | | ○ | | | ○ | 410,00 | 487,90 |
| Räder/Reifen - 17" | Leichtmetallräder "Canyon" 6 J x 17, Anthrazit glanzgedreht - Reifen 205/50 R 17 93 H, rollwiderstandsoptimiert | | | | | | | | |
| | ..., bei 1,4-l-TSI, TDI (110 kW), Maxi TDI (90 kW) Allradantrieb 4MOTION | ○ | | ○ | | | | 1.100,00 | 1.309,00 |
| | ..., bei 1,0-/1,2-l-TSI, TGI, TDI (55/75 kW), kurzem Radstand TDI Allradantrieb 4MOTION (90 kW) | ○ | | ○ | | | | 1.510,00 | 1.796,90 |
| | Leichtmetallräder "Canyon" 6 J x 17, Schwarz glanzgedreht - Reifen 205/50 R 17 93 H, rollwiderstandsoptimiert | | | | | | | | |
| | ..., bei 1,4-l-TSI, TDI (110 kW), Maxi TDI (90 kW) Allradantrieb 4MOTION | ○ | | ○ | | | | 1.100,00 | 1.309,00 |
| | ..., bei 1,0-/1,2-l-TSI, TGI, TDI (55/75 kW), kurzem Radstand TDI Allradantrieb 4MOTION (90 kW) | ○ | | ○ | | | | 1.510,00 | 1.796,90 |
| | Leichtmetallräder "Madrid" 6 J x 17, Oberfläche in Fortanarot - Reifen 205/50 R 17 93 H, rollwiderstandsoptimiert - 4 Leichtmetallräder "Madrid" 6 J x 17, schwarz glanzgedreht mit Lasurlack in Fortanarot | | | | | | | | |
| | ..., bei 1,4-l-TSI, TDI (110 kW), Maxi TDI (90 kW) Allradantrieb 4MOTION | ○ | | ○ | | | | 1.100,00 | 1.309,00 |
| | ..., bei 1,0-/1,2-l-TSI, TGI, TDI (55/75 kW), kurzem Radstand TDI Allradantrieb 4MOTION (90 kW) | ○ | | ○ | | | | 1.510,00 | 1.796,90 |

Informationen zu Kraftstoffverbrauch und CO₂-Emissionen finden Sie am Ende dieser Preisliste.

● = serienmäßige Ausstattung ○ = Sonderausstattung gegen Mehrpreis o. M. = ohne Mehrpreis

Sonderausstattungen.

| | | Kastenwagen | Kastenwagen TDI BlueMotion | Kastenwagen Trendline | Kastenwagen Edition 35 | Kastenwagen Alltrack | Kombi | Preis in € o. MwSt. | Preis in € m. MwSt. |
|--|--|-------------|----------------------------|-----------------------|------------------------|----------------------|-------|---------------------|---------------------|
| Räder/Reifen - 17" | Leichtmetallräder "Madrid" 6 J x 17, Schwarz glanzgedreht – Reifen 205/50 R 17 93 H, rollwiderstandsoptimiert | | | | ● | | | | |
| | ..., bei 1,4-l-TSI, TDI (110 kW), Maxi TDI (90 kW) Allradantrieb 4MOTION | ○ | | ○ | | | | 1.100,00 | 1.309,00 |
| | ..., bei 1,0-/1,2-l-TSI, TGI, TDI (55/75 kW), kurzem Radstand TDI Allradantrieb 4MOTION (90 kW) | ○ | | ○ | | | | 1.510,00 | 1.796,90 |
| | Leichtmetallräder "Rockhampton" 6 J x 17 – Reifen 205/50 R 17 93 H, rollwiderstandsoptimiert | | | | | | | | |
| | ..., bei 1,4-l-TSI, TDI (110 kW), Maxi TDI (90 kW) Allradantrieb 4MOTION | ○ | | ○ | | | | 995,00 | 1.184,05 |
| | ..., bei 1,0-/1,2-l-TSI, TGI, TDI (55/75 kW), kurzem Radstand TDI Allradantrieb 4MOTION (90 kW) | ○ | | ○ | | | | 1.405,00 | 1.671,95 |
| | 4 Leichtmetallräder "Madrid" 6 J x 17, Schwarz glanzgedreht mit Lasurlack in Sandstorm Yellow – Reifen 205/50 R 17 93 H, rollwiderstandsoptimiert | | | | | | | | |
| | ..., bei 1,4-l-TSI, TDI (110 kW), Maxi TDI (90 kW) Allradantrieb 4MOTION | ○ | | ○ | | | | 1.100,00 | 1.309,00 |
| | ..., bei 1,0-/1,2-l-TSI, TGI, TDI (55/75 kW), kurzem Radstand TDI Allradantrieb 4MOTION (90 kW) | ○ | | ○ | | | | 1.510,00 | 1.796,90 |
| Räder/Reifen - Reserverad/ Pannen-Set | Leichtmetall-Reserverad mit Fahrbereifung inkl. Bordwerkzeug und Wagenheber – nur bei TSI, TDI Frontantrieb | ○ | | ○ | ○ | ○ | ○ | 195,00 | 232,05 |
| | Stahl-Reserverad mit Fahrbereifung inkl. Bordwerkzeug und Wagenheber – nur bei TSI, TDI Frontantrieb | ○ | | ○ | | ○ | ○ | 90,00 | 107,10 |
| Räder/Reifen - Winterräder (zusätzlich) | Zusätzliche Winterbereifung, 195/65 R 15 95 T XL, auf 4 Leichtmetallrädern "Caloundra" montiert – nur bei 1,0-/1,2-l-TSI, TGI, TDI (außer 110 kW) | ○ | ○ | ○ | | | ○ | 970,00 | 1.154,30 |
| | Zusätzliche Winterbereifung, 195/65 R 15 95 T XL, auf 4 Stahlrädern mit Radvollblende montiert – nur bei 1,0-/1,2-l-TSI, TGI, TDI (55/75/90 kW) | ○ | ○ | ○ | | | ○ | 475,00 | 565,25 |
| | Zusätzliche Winterbereifung, 195/65 R 15 95 T XL, auf 4 Stahlrädern (Schwarz) montiert – nur bei 1,0-/1,2-l-TSI, TGI, TDI (außer 110 kW) | ○ | ○ | ○ | | | ○ | 390,00 | 464,10 |
| | Zusätzliche Winterbereifung, 195/65 R 15 95 T XL, auf 4 Stahlrädern (Silber) montiert – nur bei 1,0-/1,2-l-TSI, TGI, TDI (außer 110 kW) | ○ | ○ | ○ | | | ○ | 390,00 | 464,10 |
| | Zusätzliche Winterbereifung, 205/55 R 16 94 H XL, auf 4 Leichtmetallrädern "Bendigo" montiert | ○ | | ○ | ○ | ○ | ○ | 1.050,00 | 1.249,50 |
| | Zusätzliche Winterbereifung, 205/55 R 16 94 H XL, auf 4 Stahlrädern mit Radvollblende montiert | ○ | | ○ | ○ | ○ | ○ | 555,00 | 660,45 |
| | Zusätzliche Winterbereifung, 205/55 R 16 94 H XL, auf 4 Stahlrädern (Silber) montiert | ○ | | ○ | | | ○ | 470,00 | 559,30 |

Informationen zu Kraftstoffverbrauch und CO₂-Emissionen finden Sie am Ende dieser Preisliste.

● = serienmäßige Ausstattung ○ = Sonderausstattung gegen Mehrpreis o. M. = ohne Mehrpreis

Sonderausstattungen.

| | | Kastenwagen | Kastenwagen TDI BlueMotion | Kastenwagen Trendline | Kastenwagen Edition 35 | Kastenwagen Alltrack | Kombi | Preis in € o. MwSt. | Preis in € m. MwSt. | |
|--|--|-------------|----------------------------|-----------------------|------------------------|----------------------|--------|---------------------|---------------------|--|
| Räder-/Reifenzubehör | Radschrauben mit Adapter zur Radsicherung (4 Radschrauben, nur mit Adapter an-/abschraubbar) | ○ | ○ | ○ | ○ | ○ | ○ | 22,00 | 26,18 | |
| | Radvollblenden | ○ | ○ | ○ | | | ○ | 89,00 | 105,91 | |
| Radio/Navigation | Digitaler Radioempfang (DAB+) | ○ | ○ | ○ | ○ | ○ | ○ | 190,00 | 226,10 | |
| | Navigationssystem "Discover Media" mit 4 Lautsprechern – USB-Schnittstelle (auch iPod-/iPhone-/iPad-fähig) und Multimediabuchse AUX-IN – Handschuhfach mit abschließbarer Klappe, beleuchtet (bei allen Modellen (außer Caddy Kombi)) – Navigationssystem "Discover Media" (Datenträger integriert) – Innenraumbeleuchtung im Fahrerhaus, 2 Leuchten, getrennt bedienbar (nur bei Caddy Kombi) – LED-Innenraumbeleuchtung im Fahrerhaus mit einer LED-Leuchte im Handschuhfach (bei allen Modellen (außer Caddy Kombi)) – Mobiltelefon-Schnittstelle | | | | | | | | | |
| | ..., bei Caddy Kastenwagen Edition 35 | | | | ○ | | | 787,00 | 936,53 | |
| | ..., bei 1,4-l-TSI (96 kW), TDI Schaltgetriebe | | | | | | ○ | 1.165,00 | 1.386,35 | |
| | ..., bei Caddy Kastenwagen/Caddy Kastenwagen TDI BlueMotion/Caddy Kastenwagen Trendline/Caddy Kastenwagen Alltrack | ○ | ○ | ○ | | | ○ | 1.175,00 | 1.398,25 | |
| | ..., bei TGI, TDI Doppelkupplungsgetriebe DSG | | | | | | ○ | 1.400,00 | 1.666,00 | |
| | Radio "Composition Audio" mit 2 Lautsprechern | ○ | ○ | ○ | ● | ○ | ○ | 345,00 | 410,55 | |
| | Radio "Composition Colour" mit 2 Lautsprechern – USB-Schnittstelle (auch iPod-/iPhone-/iPad-fähig) | | | | | | | | | |
| | ..., bei Caddy Kastenwagen Edition 35 | | | | ○ | | | 205,00 | 243,95 | |
| | ..., bei allen Modellen (außer Caddy Kastenwagen Edition 35) | ○ | ○ | ○ | | | ○ | 550,00 | 654,50 | |
| | Radio "Composition Media" mit 4 Lautsprechern – USB-Schnittstelle (auch iPod-/iPhone-/iPad-fähig) und Multimediabuchse AUX-IN – Handschuhfach mit abschließbarer Klappe, beleuchtet (bei allen Modellen (außer Caddy Kombi)) – Innenraumbeleuchtung im Fahrerhaus, 2 Leuchten, getrennt bedienbar (nur bei Caddy Kombi) – LED-Innenraumbeleuchtung im Fahrerhaus mit einer LED-Leuchte im Handschuhfach (bei allen Modellen (außer Caddy Kombi)) – Mobiltelefon-Schnittstelle | | | | | | | | | |
| | ..., bei Caddy Kastenwagen Edition 35 | | | | ○ | | | 432,00 | 514,08 | |
| ..., bei allen Modellen (außer Caddy Kastenwagen Edition 35) | ○ | ○ | ○ | | | ○ | 820,00 | 975,80 | | |

Informationen zu Kraftstoffverbrauch und CO₂-Emissionen finden Sie am Ende dieser Preisliste.

● = serienmäßige Ausstattung ○ = Sonderausstattung gegen Mehrpreis o. M. = ohne Mehrpreis

Sonderausstattungen.

| | | Kastenwagen | Kastenwagen TDI BlueMotion | Kastenwagen Trendline | Kastenwagen Edition 35 | Kastenwagen Alltrack | Kombi | Preis in € o. MwSt. | Preis in € m. MwSt. |
|---|---|-------------|----------------------------|-----------------------|------------------------|----------------------|-------|---------------------|---------------------|
| Radio/Navigation | Sprachbedienung | ○ | ○ | ○ | ○ | ○ | ○ | 175,00 | 208,25 |
| Radio/Navigation/Multimediasysteme | App-Connect und zweite USB-Schnittstelle – Zwei USB-Schnittstellen (auch iPod-/iPhone-/iPad-fähig) und Multimediabuchse AUX-IN – Mittelkonsole mit Mittelarmlehne und 3 Becherhaltern (2 vorn und 1 hinten) | | | | | | ○ | 365,00 | 434,35 |
| | App-Connect, Volkswagen Media Control und zweite USB-Schnittstelle – Zwei USB-Schnittstellen (auch iPod-/iPhone-/iPad-fähig) und Multimediabuchse AUX-IN – Mittelkonsole mit Mittelarmlehne und 3 Becherhaltern (2 vorn und 1 hinten) | | | | | | ○ | 420,00 | 499,80 |
| | Car-Net App-Connect | ○ | ○ | ○ | ○ | ○ | | 150,00 | 178,50 |
| | Connectivity Paket für Radio "Composition Audio" – Mobiltelefon-Schnittstelle | ○ | ○ | ○ | ● | ○ | ○ | 115,00 | 136,85 |
| | Connectivity Paket für Radio "Composition Colour" – Handschuhfach mit abschließbarer Klappe, beleuchtet (bei allen Modellen (außer Caddy Kombi)) – Innenraumbeleuchtung im Fahrerhaus, 2 Leuchten, getrennt bedienbar (nur bei Caddy Kombi) – LED-Innenraumbeleuchtung im Fahrerhaus mit einer LED-Leuchte im Handschuhfach (bei allen Modellen (außer Caddy Kombi)) – Mobiltelefon-Schnittstelle | ○ | ○ | ○ | | ○ | ○ | 115,00 | 136,85 |
| | Volkswagen Media Control und WLAN-Schnittstelle | ○ | ○ | ○ | ○ | ○ | | 63,00 | 74,97 |
| | Volkswagen Media Control und zweite USB-Schnittstelle – Zwei USB-Schnittstellen (auch iPod-/iPhone-/iPad-fähig) und Multimediabuchse AUX-IN – Mittelkonsole mit Mittelarmlehne und 3 Becherhaltern (2 vorn und 1 hinten) | | | | | | ○ | 280,00 | 333,20 |
| | Volkswagen Media Control, WLAN-Schnittstelle und App-Connect | ○ | ○ | ○ | ○ | ○ | | 210,00 | 249,90 |
| Radio/Navigation/Telefon | Mobiltelefon-Schnittstelle "Comfort" für "Composition Colour" – Handschuhfach mit abschließbarer Klappe, beleuchtet (bei allen Modellen (außer Caddy Kombi)) – Innenraumbeleuchtung im Fahrerhaus, 2 Leuchten, getrennt bedienbar (nur bei Caddy Kombi) – LED-Innenraumbeleuchtung im Fahrerhaus mit einer LED-Leuchte im Handschuhfach (bei allen Modellen (außer Caddy Kombi)) | | | | | | | | |
| | ..., bei Caddy Kastenwagen Edition 35 | | | | ○ | | | 202,00 | 240,38 |
| | ..., bei allen Modellen (außer Caddy Kastenwagen Edition 35) | ○ | ○ | ○ | | ○ | ○ | 360,00 | 428,40 |

Informationen zu Kraftstoffverbrauch und CO₂-Emissionen finden Sie am Ende dieser Preisliste.

● = serienmäßige Ausstattung ○ = Sonderausstattung gegen Mehrpreis o. M. = ohne Mehrpreis

Sonderausstattungen.

| | | Kastenwagen | Kastenwagen TDI BlueMotion | Kastenwagen Trendline | Kastenwagen Edition 35 | Kastenwagen Alltrack | Kombi | Preis in € o. MwSt. | Preis in € m. MwSt. |
|--|--|-------------|----------------------------|-----------------------|------------------------|----------------------|-------|---------------------|---------------------|
| Radio/Navigation/Telefon | Mobiltelefon-Schnittstelle "Comfort" und zweite USB-Schnittstelle – Zwei USB-Schnittstellen (auch iPod-/iPhone-/iPad-fähig) und Multimediabuchse AUX-IN – Mittelkonsole mit Mittelarmlehne und 3 Becherhaltern (2 vorn und 1 hinten) | | | | | | ○ | 450,00 | 535,50 |
| Raucherausführung | 1 12-V-Steckdose mit Zigarettenanzünder und Aschenbecher | ○ | ○ | ○ | ○ | ○ | ○ | 18,00 | 21,42 |
| Reifenkontrollanzeige | Reifenkontrollanzeige | ○ | ○ | ○ | ○ | ○ | ● | 56,00 | 66,64 |
| Scheinwerferreinigungsanlage/ beheizbare Scheibenwaschdüsen | Scheibenwaschdüsen vorn, beheizbar | ○ | ○ | ○ | ○ | ○ | ○ | 42,00 | 49,98 |
| | Scheinwerfer-Reinigungsanlage und Waschwasserstand-Anzeige | ○ | ○ | ○ | ○ | ○ | ○ | 250,00 | 297,50 |
| Schiebetüren im Lade-/ Fahrgastraum | Schiebetür links im Lade-/Fahrgastraum | ○ | ○ | ○ | ○ | ● | ○ | 415,00 | 493,85 |
| | Schiebetür rechts im Lade-/Fahrgastraum | ● | ○ | ● | ● | ● | ● | 415,00 | 493,85 |
| Schlüssel für Schließsystem | 2 Funkklappschlüssel | ○ | ○ | ○ | ○ | ○ | ○ | 26,00 | 30,94 |
| | 4 Funkklappschlüssel | ○ | ○ | ○ | ○ | ○ | ○ | 81,00 | 96,39 |
| Schutzgitter Heckscheibe | Schutzgitter am Heckfenster | ○ | ○ | ○ | ○ | ○ | ○ | 180,00 | 214,20 |
| Sitzbezüge | Robuststoffsitzbezüge, Dessin "Marathon" | | | | | | | | |
| | ..., bei Caddy Kastenwagen Edition 35 | | | | ○ | | | -48,00 | -57,12 |
| | ..., bei Caddy Kastenwagen/Caddy Kastenwagen TDI BlueMotion/Caddy Kastenwagen Trendline/Caddy Kastenwagen Alltrack | ○ | ○ | ○ | | ○ | | 45,00 | 53,55 |
| | Robuststoffsitzbezüge, Dessin "Marathon" im Fahrerhaus; Kunstleder, Dessin "Mesh" im Fahrgastraum | | | | | | ○ | 77,00 | 91,63 |
| | Robuststoffsitzbezüge, Dessin "Marathon" im Fahrerhaus; Kunstleder, Dessin "Mesh" im Fahrgastraum, Armauflage in Kunstleder – Türverkleidung in Kunststoff mit Armauflage in Kunstleder | | | | | | ○ | 105,00 | 124,95 |
| | Sitzbezüge in Kunstleder | | | | | | | | |
| | ..., bei Caddy Kastenwagen Edition 35 | | | | ○ | | | -63,00 | -74,97 |
| | ..., bei Caddy Kastenwagen/Caddy Kastenwagen TDI BlueMotion/Caddy Kastenwagen Trendline/Caddy Kombi | ○ | ○ | ○ | | | ○ | 30,00 | 35,70 |

Informationen zu Kraftstoffverbrauch und CO₂-Emissionen finden Sie am Ende dieser Preisliste.

● = serienmäßige Ausstattung ○ = Sonderausstattung gegen Mehrpreis o. M. = ohne Mehrpreis

Sonderausstattungen.

| | | Kastenwagen | Kastenwagen TDI BlueMotion | Kastenwagen Trendline | Kastenwagen Edition 35 | Kastenwagen Alltrack | Kombi | Preis in € o. MwSt. | Preis in € m. MwSt. |
|------------------------------|--|-------------|----------------------------|-----------------------|------------------------|----------------------|-------|---------------------|---------------------|
| Sitzbezüge | Sitzbezüge in Kunstleder, Dessin "Mesh" und Armauflege in den Türen in Kunstleder | | | | | | | | |
| | ..., bei Caddy Kastenwagen Edition 35 | | | | o | | | -32,00 | -38,08 |
| | ..., bei Caddy Kastenwagen/Caddy Kastenwagen Alltrack/Caddy Kombi | o | | | | o | o | 61,00 | 72,59 |
| Sitze | Bodenplatte aus Holz anstelle des Beifahrersitzes | o | ● | | | o | | 77,00 | 91,63 |
| | Komfortsitze in der 1. Sitzreihe mit klappbarer Rückenlehne (rechts) | | | | | | | | |
| | ..., bei Caddy Kastenwagen TDI BlueMotion | | o | | | | | 213,00 | 253,47 |
| | ..., bei Caddy Kastenwagen Edition 35 | | | | o | | | 216,00 | 257,04 |
| | ..., bei Caddy Kastenwagen/Caddy Kastenwagen Alltrack | o | | | | o | | 290,00 | 345,10 |
| | ..., bei Caddy Kombi | | | | | | o | 515,00 | 612,85 |
| Sitze im Fahrgastraum | Vorbereitung für die 3. Sitzreihe – Reifen 205/55 R 16 94 H xl, rollwiderstandsoptimiert (nur bei Caddy Maxi Kombi TGI und TDI (75 kW)) – 3er-Sitzbank in der 2. Sitzreihe (klapp-, wickel- und herausnehmbar), Sitzvorbereitung in der 3. Sitzreihe – 12-V-Steckdose im Laderaum | | | | | | | | |
| | ..., bei kurzem Radstand | | | | | | o | 310,00 | 368,90 |
| | ..., bei Caddy Maxi | | | | | | o | 395,00 | 470,05 |
| | 7-Sitzer Paket – Reifen 205/55 R 16 94 H xl, rollwiderstandsoptimiert (nur bei Caddy Maxi Kombi TGI und TDI (75 kW)) – 3er-Sitzbank in der 2. Sitzreihe (klapp-, wickel- und herausnehmbar), 2er-Sitzbank in der 3. Sitzreihe (klappbar) – 12-V-Steckdose im Laderaum | | | | | | | | |
| | ..., bei kurzem Radstand | | | | | | o | 650,00 | 773,50 |
| | ..., bei Caddy Maxi | | | | | | o | 740,00 | 880,60 |

Informationen zu Kraftstoffverbrauch und CO₂-Emissionen finden Sie am Ende dieser Preisliste.

● = serienmäßige Ausstattung o = Sonderausstattung gegen Mehrpreis o. M. = ohne Mehrpreis

Sonderausstattungen.

| | | Kastenwagen | Kastenwagen TDI BlueMotion | Kastenwagen Trendline | Kastenwagen Edition 35 | Kastenwagen Alltrack | Kombi | Preis in € o. MwSt. | Preis in € m. MwSt. |
|--|--|-------------|----------------------------|-----------------------|------------------------|----------------------|-------|---------------------|---------------------|
| Sitzeinstellung | Höheneinstellung für den Einzelsitz in der 1. Sitzreihe, links | ● | | ● | | ● | | | |
| | ..., bei Caddy Kastenwagen TDI BlueMotion | | ○ | | | | | o. M. | |
| | ..., bei Caddy Kombi | | | | | | ○ | 136,00 | 161,84 |
| | Höheneinstellung für die Einzelsitze in der 1. Sitzreihe, links und rechts | | | | ● | | | | |
| | ..., bei Caddy Kastenwagen/Caddy Kastenwagen TDI BlueMotion/Caddy Kastenwagen Trendline/Caddy Kastenwagen Alltrack | ○ | ○ | ○ | | ○ | | 136,00 | 161,84 |
| | ..., bei Caddy Kombi | | | | | | ○ | 280,00 | 333,20 |
| | Lehnenentriegelung für Vordersitz(e) | | | | | | ○ | o. M. | |
| | Lendenwirbelstütze (manuell einstellbar) für den Einzelsitz in der 1. Sitzreihe, links | ○ | ○ | ● | | ● | ○ | 74,00 | 88,06 |
| | Lendenwirbelstützen (manuell einstellbar) für Einzelsitze in der 1. Sitzreihe, links und rechts | | | | ● | | | | |
| | ..., bei Caddy Kastenwagen Trendline/Caddy Kastenwagen Alltrack | | | ○ | | ○ | | 74,00 | 88,06 |
| | ..., bei Caddy Kastenwagen/Caddy Kastenwagen TDI BlueMotion/Caddy Kombi | ○ | ○ | | | | ○ | 148,00 | 176,12 |
| Sitzheizung | Sitzheizung für den linken Sitz im Fahrerhaus, regelbar – bei Caddy Kastenwagen Alltrack nur bei TSI/TDI Frontantrieb | ○ | ○ | ○ | ○ | ○ | | 170,00 | 202,30 |
| | Sitzheizung für Sitze im Fahrerhaus, links und rechts, getrennt regelbar | ○ | ○ | ○ | ○ | ○ | ○ | 340,00 | 404,60 |
| Standheizungen/ Zusatzheizungen | Wasserzusatzheizung mit Zeitschaltuhr – nur bei TSI, TDI | ○ | ○ | ○ | ○ | ○ | ○ | 915,00 | 1.088,85 |
| | Wasserzusatzheizung mit Zeitschaltuhr und Funkfernbedienung – nur bei TSI, TDI | ○ | ○ | ○ | ○ | ○ | ○ | 1.235,00 | 1.469,65 |
| | Zuheizer – nur bei TSI, TDI | ○ | ○ | ○ | ○ | ○ | ○ | 675,00 | 803,25 |
| Steckdose(n) | 12-V-Steckdose im Laderaum | ○ | ○ | ○ | ○ | ○ | ○ | 20,00 | 23,80 |
| | 12-V-Steckdose in der Instrumententafel | ○ | ○ | ○ | ○ | ○ | ○ | 38,00 | 45,22 |
| | 12-V-Steckdose in der Instrumententafel und im Laderaum | ○ | ○ | ○ | ○ | ○ | ○ | 56,00 | 66,64 |
| | 230-V-Eurosteckdose im Handschuhfach mit Wechselrichter 12-/230-V | ○ | ○ | ○ | ○ | ○ | ○ | 320,00 | 380,80 |

Informationen zu Kraftstoffverbrauch und CO₂-Emissionen finden Sie am Ende dieser Preisliste.

● = serienmäßige Ausstattung ○ = Sonderausstattung gegen Mehrpreis o. M. = ohne Mehrpreis

Sonderausstattungen.

| | | Kastenwagen | Kastenwagen TDI BlueMotion | Kastenwagen Trendline | Kastenwagen Edition 35 | Kastenwagen Alltrack | Kombi | Preis in € o. MwSt. | Preis in € m. MwSt. |
|-----------------------------------|---|-------------|----------------------------|-----------------------|------------------------|----------------------|-------|---------------------|---------------------|
| Stoßfänger | Ladekantenschutz in Edelstahloptik, Kunststoffabdeckung vor der Hecköffnung als Schutzfunktion für lackierte Stoßfänger | ○ | ○ | ○ | | | ○ | 134,00 | 159,46 |
| | Ladekantenschutz schwarz genarbt | ○ | ○ | ○ | ○ | | ○ | 130,00 | 154,70 |
| | Stoßfänger in Wagenfarbe | | | | ● | | ○ | 190,00 | 226,10 |
| Streifen und Folien | Warnfolienbeklebung (Rot/Weiß), vorn: Motorhaube, hinten: Heckflügeltüren/-klappe | ○ | ○ | ○ | ○ | ○ | ○ | 335,00 | 398,65 |
| Tachograf/Fahrtenschreiber | Vorbereitung Unfalldatenspeicher | ○ | ○ | ○ | ○ | ○ | ○ | 105,00 | 124,95 |
| Trennwände | "Flexsitz Plus Paket" – Trennwand (hoch) mit Fenster hinter dem Fahrersitz und Gitter hinter dem Beifahrersitz, nach vorn an den Fahrersitz klappbar – Sitz im Fahrerhaus rechts, mit versenkbarer Sitzfläche und nach vorn klappbarer Rückenlehne – Sicherheitsinnenspiegel, abblendbar – nur bei kurzem Radstand | ○ | | ○ | | ○ | | 405,00 | 481,95 |
| | "Flexsitz Plus Paket", max. 730 kg Nutzlast – Sitz im Fahrerhaus rechts, mit versenkbarer Sitzfläche und nach vorn klappbarer Rückenlehne – Sicherheitsinnenspiegel, abblendbar – Trennwand (hoch) mit Gittern, variabel nach vorn um den Fahrersitz klappbar, für Fahrzeuge mit maximaler Nutzlast von 730 kg – nur bei kurzem Radstand | ○ | | ○ | | ○ | | 355,00 | 422,45 |
| | "Flexsitz Plus Paket", max. 800 kg Nutzlast – Reifen 195/65 R 15 95 T xl, rollwiderstandsoptimiert (nur bei kurzem Radstand TDI (55/75 kW) Schaltgetriebe) – Trennwand (hoch) mit Fenster hinter dem Fahrersitz und Gitter hinter dem Beifahrersitz, nach vorn an den Fahrersitz klappbar – Sitz im Fahrerhaus rechts, mit versenkbarer Sitzfläche und nach vorn klappbarer Rückenlehne – nur bei kurzem Radstand 1,2-l-TSI und TDI (55/75/90 kW) Schaltgetriebe, Maxi (außer Caddy Maxi mit erhöhter Nutzlast) | | | | | | | | |
| | ..., bei Maxi | ○ | | ○ | | | | 405,00 | 481,95 |
| | ..., bei kurzem Radstand | ○ | | ○ | | | | 495,00 | 589,05 |
| | Gepäck-Auffangnetz im Fahrgast-/Laderaum (2 Aufnahmepunkte bei Caddy bzw. 3 Aufnahmepunkte bei Caddy Maxi) | | | | | | ○ | 150,00 | 178,50 |
| | | | | | | | | | |

Informationen zu Kraftstoffverbrauch und CO₂-Emissionen finden Sie am Ende dieser Preisliste.

● = serienmäßige Ausstattung ○ = Sonderausstattung gegen Mehrpreis o. M. = ohne Mehrpreis

Sonderausstattungen.

| | | Kastenwagen | Kastenwagen TDI BlueMotion | Kastenwagen Trendline | Kastenwagen Edition 35 | Kastenwagen Alltrack | Kombi | Preis in € o. MwSt. | Preis in € m. MwSt. |
|--|--|-------------|----------------------------|-----------------------|------------------------|----------------------|-------|---------------------|---------------------|
| Trennwände | Trennwand (hoch) mit Fenster, hinter dem Fahrersitz (es entfällt: Beifahrersitz), für Fahrzeuge mit bis zu 800 kg Nutzlast Bei kurzem Radstand TDI (55/75 kW) Schaltgetriebe: - Reifen 195/65 R 15 95 T xl, rollwiderstandsoptimiert - nur bei kurzem Radstand 1,2-I-TSI, TDI (55/75/90 kW Schaltgetriebe), Maxi (außer Caddy Maxi Kastenwagen mit erhöhter Nutzlast) | | | | | | | | |
| | ..., bei Maxi | o | | | | | | -77,00 | -91,63 |
| | ..., bei kurzem Radstand | o | | | | | | 22,00 | 26,18 |
| | Trennwand (hoch) mit Fenstern | o | o | o | o | o | | 110,00 | 130,90 |
| | Trennwand (hoch) mit Gitter, hinter dem Fahrersitz (entfall des Beifahrersitz), für Fahrzeuge mit bis zu 730 kg Nutzlast - Trennwand (hoch) mit Gitter, hinter dem Fahrersitz (es entfällt: Beifahrersitz) - Ohne Sitz im Fahrerhaus rechts - Sicherheitsinnenspiegel, abblendbar - nur bei kurzem Radstand | o | o | | | | o | -87,00 | -103,53 |
| | Trennwand (hoch) mit Gitter, für Fahrzeuge mit bis zu 730 kg Nutzlast - Sicherheitsinnenspiegel, abblendbar - bei Maxi nur bei Frontantrieb | o | o | o | o | o | | o. M. | |
| | Verstellbare Gittertrennwand im Fahrgast-/Laderaum, 2 feste Positionen: hinter 2. Sitzreihe oder hochgeklappter 2. Sitzreihe | | | | | | o | 645,00 | 767,55 |
| Unterfahrschutz | Unterfahrschutz für Motor und Getriebe aus glattem Aluminiumblech | o | | o | o | o | o | 675,00 | 803,25 |
| | Unterfahrschutz für Motor und Getriebe aus Kunststoff | o | | o | o | o | o | 200,00 | 238,00 |
| | Vorbereitung für Unterfahrschutz für Motor und Getriebe aus Aluminium | o | | o | o | o | o | 200,00 | 238,00 |
| Verbandkasten/Warndreieck | Verbandmaterial, Warndreieck und Warnweste | ● | o | ● | ● | ● | ● | o. M. | |
| Verzurrösen/Schienen für Ladegutsicherung | 2 Verzurrösen im Laderaum links und rechts an den Seitenwänden, Höhe über Boden: ca. 55 cm, inkl. 4 Spanngurten | o | o | o | o | | | 495,00 | 589,05 |

Informationen zu Kraftstoffverbrauch und CO₂-Emissionen finden Sie am Ende dieser Preisliste.

● = serienmäßige Ausstattung o = Sonderausstattung gegen Mehrpreis o. M. = ohne Mehrpreis

Sonderausstattungen.

| | | Kastenwagen | Kastenwagen TDI BlueMotion | Kastenwagen Trendline | Kastenwagen Edition 35 | Kastenwagen Alltrack | Kombi | Preis in € o. MwSt. | Preis in € m. MwSt. |
|--|---|-------------|----------------------------|-----------------------|------------------------|----------------------|----------|---------------------|---------------------|
| Vorbereitungspakete für Ausrüster | Vorbereitung Laderaumkühlung | ○ | | | | | | 710,00 | 844,90 |
| | <ul style="list-style-type: none"> - Vorbereitung Laderaumkühlung (bestehend aus großem Verdichter und großem Lüfter) - Klimaanlage - Handschuhfach mit abschließbarer Klappe, beleuchtet - nur bei TDI (außer 110 kW Allradantrieb 4MOTION Doppelkupplungsgetriebe DSG) | | | | | | | | |
| Werkstattausstattung | Werkstattschrank auf der Beifahrerseite mit abklappbarer Werkbank und Schraubstock, diverse Ablagefächer und Radkastenüberbau | | | | | | | | |
| | - nicht bei Caddy Kastenwagen Alltrack TDI Allradantrieb 4MOTION | | | | | | | | |
| | ..., bei kurzem Radstand | ○ | | ○ | ○ | ○ | | 1.175,00 | 1.398,25 |
| | ..., bei Maxi | ○ | | ○ | | | | 1.245,00 | 1.481,55 |
| | Werkstattschrank auf der Fahrerseite mit unterschiedlicher Fächeraufteilung, Radkastenüberbau | | | | | | | | |
| | ..., bei kurzem Radstand | ○ | | ○ | ○ | | | 1.100,00 | 1.309,00 |
| | ..., bei Caddy Maxi | ○ | | ○ | | | | 1.480,00 | 1.761,20 |
| | Werkstattsschränke links und rechts im Laderaum, abklappbare Werkbank mit Schraubstock rechts | | | | | | | | |
| ..., bei kurzem Radstand | ○ | | ○ | ○ | | | 2.140,00 | 2.546,60 | |
| ..., bei Caddy Maxi | ○ | | ○ | | | | 2.590,00 | 3.082,10 | |
| Winterpakete | Winterpaket I | ○ | ○ | ○ | ○ | ○ | ○ | 510,00 | 606,90 |
| | <ul style="list-style-type: none"> - Sitzheizung für Sitze im Fahrerhaus, links und rechts, getrennt regelbar - Waschwasserstand-Anzeige - Scheinwerfer-Reinigungsanlage - Elektrische Luft-Zusatzheizung (PTC) (nur bei TDI) - Scheibenwaschdüsen vorn, beheizbar | | | | | | | | |
| | Winterpaket II | | | | | | | | |
| | <ul style="list-style-type: none"> - Sitzheizung für Sitze im Fahrerhaus, links und rechts, getrennt regelbar - Wasserzusatzheizung mit Zeitschaltuhr - Scheibenwaschdüsen vorn, beheizbar - nur bei TSI, TDI | | | | | | | | |
| ..., bei TSI, TDI Frontantrieb Schaltgetriebe | ○ | ○ | ○ | ○ | ○ | ○ | ○ | 1.230,00 | 1.463,70 |
| ..., bei TDI Allradantrieb 4MOTION/Doppelkupplungsgetriebe DSG | ○ | | ○ | ○ | ○ | ○ | ○ | 1.290,00 | 1.535,10 |

Informationen zu Kraftstoffverbrauch und CO₂-Emissionen finden Sie am Ende dieser Preisliste.

● = serienmäßige Ausstattung ○ = Sonderausstattung gegen Mehrpreis o. M. = ohne Mehrpreis

Sonderausstattungen.

| | | Kastenwagen | Kastenwagen TDI BlueMotion | Kastenwagen Trendline | Kastenwagen Edition 35 | Kastenwagen Alltrack | Kombi | Preis in € o. MwSt. | Preis in € m. MwSt. |
|--|--|-------------|----------------------------|-----------------------|------------------------|----------------------|-------|---------------------|---------------------|
| Winterpakete | Winterpaket III – Sitzheizung für Sitze im Fahrerhaus, links und rechts, getrennt regelbar – Wasserzusatzheizung mit Zeitschaltuhr und Funkfernbedienung – Scheibenwaschdüsen vorn, beheizbar – nur bei TSI, TDI | | | | | | | | |
| | ..., bei TSI, TDI Frontantrieb Schaltgetriebe | o | o | o | o | o | o | 1.545,00 | 1.838,55 |
| | ..., bei TDI Allradantrieb 4MOTION/Doppelkupplungsgetriebe DSG | o | | o | o | o | o | 1.605,00 | 1.909,95 |
| Zubehör | Auffahrschiene für den Fahrradträger auf der Anhängerkupplung, teilbar, inkl. Transporttasche - Beipack | o | o | o | o | o | o | 89,00 | 105,91 |
| | Erweiterungssatz für Fahrradträger auf der Anhängerkupplung (3 Fahrräder), Traglastreduzierung um 8 kg - Beipack | o | o | o | o | o | o | 129,00 | 153,51 |
| | Fahrradträger für die Anhängerkupplung (Traglast max. 60 kg) für 2 Fahrräder, abklappbar - Beipack | o | o | o | o | o | o | 480,00 | 571,20 |
| Zusatzausstattungen für besondere Fahrzeuganforderung | Zusätzliche Karosseriemaßnahmen gegen Steinschlag an gefährdeten Stellen im Unterbodenbereich | o | o | o | o | o | o | 20,00 | 23,80 |
| Zusatzbe- und Entlüftung | Laderaumbelüftung, Diagonalbelüftung mit seitlichem Kiemenlüfter und Dachlüfter hinten | o | o | o | o | o | | 410,00 | 487,90 |

Informationen zu Kraftstoffverbrauch und CO₂-Emissionen finden Sie am Ende dieser Preisliste.

● = serienmäßige Ausstattung ○ = Sonderausstattung gegen Mehrpreis o. M. = ohne Mehrpreis

Spezialausstattungen.

| | | Kastenwagen | Kastenwagen TDI BlueMotion | Kastenwagen Trendline | Kastenwagen Edition 35 | Kastenwagen Alltrack | Kombi | Preis in € o. MwSt. | Preis in € m. MwSt. |
|--|--|-------------|----------------------------|-----------------------|------------------------|----------------------|-------|---------------------|---------------------|
| Dachblinkleuchten | 2 Blinkleuchten zusätzlich am Heck auf dem Dach - Technische Abnahme erforderlich - bei Caddy Kombi nur bei TDI | ○ | ○ | ○ | ○ | ○ | ○ | 230,00 | 273,70 |
| Fenster | Seitenfenster in linker Schiebetür | ○ | | ○ | ○ | ○ | | 305,00 | 362,95 |
| | Seitenfenster in rechter Schiebetür | ○ | ○ | ○ | ○ | ○ | | 305,00 | 362,95 |
| Feuerlöscher | Feuerlöscher 2 kg an der rechten A-Säule im Fußraum (inkl. Halterung, Manometer und Sicherheitsbügel) - bei Caddy Kombi nur bei TDI | ○ | ○ | ○ | ○ | ○ | ○ | 119,00 | 141,61 |
| Glasdach | Hub-/Schiebedach (Bedienung im Fahrgastraum) über der 2. Sitzreihe, elektrische Betätigung, Einklemmschutz, Sonnenrollo - Technische Abnahme erforderlich - nur bei TDI | | | | | | ○ | 835,00 | 993,65 |
| | Hub-/Schiebedach (Komfort-Bedienung) über der zweiten Sitzreihe, elektrische Betätigung, Einklemmschutz, Sonnenrollo - Technische Abnahme erforderlich - nur bei TDI | | | | | | ○ | 955,00 | 1.136,45 |
| Lackschutzfolien | Transparente Schutzfolie an den Türschwelleren | ○ | ○ | ○ | ○ | | ○ | 92,00 | 109,48 |
| Rundumtonkombination/ Rundumkennleuchte | Rundumkennleuchte (gelb) Dachmitte fest auf dem Fahrzeugdach, LED-Technik, HELLA KL 7000 F - Technische Abnahme erforderlich | ○ | ○ | ○ | | | ○ | 490,00 | 583,10 |
| Sitze im Fahrgastraum | Adapter für Wickelmöglichkeit der 2er-Sitzbank in der 3. Sitzreihe (Ausbau der Sitzbank nur mit entsprechendem Werkzeug möglich) - nur bei TDI | | | | | | ○ | 415,00 | 493,85 |
| Zusatzkonsole | Aufsatzkonsole (1 DIN-Ausschnitt) auf der Schalttafel (mittig) für Bedienelemente/Zusatzgeräte - bei Caddy Kombi nur bei TDI | ○ | ○ | ○ | ○ | ○ | ○ | 225,00 | 267,75 |

Informationen zu Kraftstoffverbrauch und CO₂-Emissionen finden Sie am Ende dieser Preisliste.

● = serienmäßige Ausstattung ○ = Sonderausstattung gegen Mehrpreis o. M. = ohne Mehrpreis

Lackierungen.

| | | Kastenwagen | Kastenwagen TDI BlueMotion | Kastenwagen Trendline | Kastenwagen Edition 35 | Kastenwagen Alltrack | Kombi | Preis in € o. MwSt. | Preis in € m. MwSt. |
|-----------------------------------|------------------------------------|-------------|----------------------------|-----------------------|------------------------|----------------------|--------|---------------------|---------------------|
| Außenlackierung | Candy-Weiß | ○ | ○ | ○ | | ○ | ○ | o. M. | |
| | Candy-Weiß/Dach Schwarz | | | | ○ | | | o. M. | |
| | Kirschrot | ○ | ○ | ○ | | ○ | ○ | o. M. | |
| | Kirschrot/Dach Schwarz | | | | ○ | | | o. M. | |
| | Leuchtorange | ○ | ○ | ○ | | | ○ | o. M. | |
| | Pure Grey | ○ | ○ | ○ | | ○ | ○ | o. M. | |
| Außenlackierung Metallic | Acapulcoblau Metallic | ○ | ○ | ○ | | ○ | ○ | 535,00 | 636,65 |
| | Acapulcoblau Metallic/Dach Schwarz | | | | ○ | | | 535,00 | 636,65 |
| | Bambusgarden Green Metallic | ○ | ○ | ○ | | ○ | ○ | 535,00 | 636,65 |
| | Black Berry Metallic | ○ | ○ | ○ | | ○ | ○ | 535,00 | 636,65 |
| | Chestnut Brown Metallic | ○ | ○ | ○ | | ○ | ○ | 535,00 | 636,65 |
| | Fortanarot Metallic | ○ | ○ | ○ | | ○ | ○ | 535,00 | 636,65 |
| | Indiumgrau Metallic | ○ | ○ | ○ | | ○ | ○ | 535,00 | 636,65 |
| | Indiumgrau Metallic/Dach Schwarz | | | | ○ | | | 535,00 | 636,65 |
| | Mojave Beige Metallic | ○ | ○ | ○ | | ○ | ○ | 535,00 | 636,65 |
| | Reflexsilber Metallic | ○ | ○ | ○ | | ○ | ○ | 535,00 | 636,65 |
| | Reflexsilber Metallic/Dach Schwarz | | | | ○ | | | 535,00 | 636,65 |
| | Sandstorm Yellow Metallic | ○ | ○ | ○ | | ○ | ○ | 535,00 | 636,65 |
| | Starlight Blue Metallic | ○ | ○ | ○ | | ○ | ○ | 535,00 | 636,65 |
| Viperngrün Metallic | ○ | ○ | ○ | | ○ | ○ | 535,00 | 636,65 | |
| Außenlackierung Perleffekt | Deep Black Perleffekt | ○ | ○ | ○ | | ○ | ○ | 535,00 | 636,65 |

● = serienmäßige Ausstattung ○ = Sonderausstattung gegen Mehrpreis o. M. = ohne Mehrpreis

Motoren.

1,2-I-TSI-Motor mit 62 kW (84 PS)

| | |
|------------------------------------|--|
| Motorbauart/Ventile pro Zylinder | 4-Zylinder-Ottomotor/4 |
| Einspritzung/Aufladung | Direkteinspritzung/Turbolader |
| Hubraum in cm ³ | 1.197 |
| max. Leistung in kW (PS) bei 1/min | 62 (84) bei 4.300 – 5.300 |
| max. Drehmoment in Nm bei 1/min | 160 bei 1.400 – 3.500 |
| Kraftstoffart | Super bleifrei, mind. ROZ 95 nach DIN EN 228 ⁵⁾ |
| Getriebevariante | 5-Gang-Schaltgetriebe |
| Antriebsart | Frontantrieb |

1,0-I-TSI-Motor mit 75 kW (102 PS)

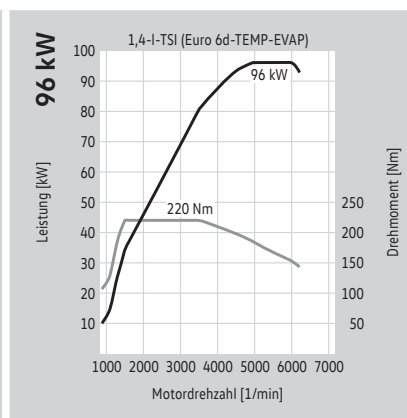
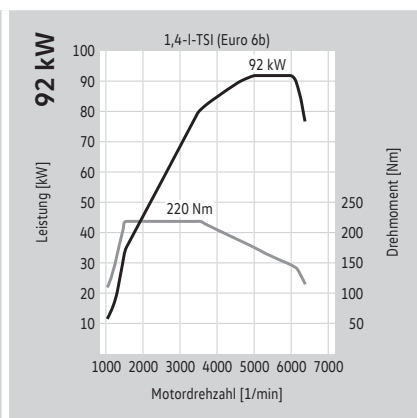
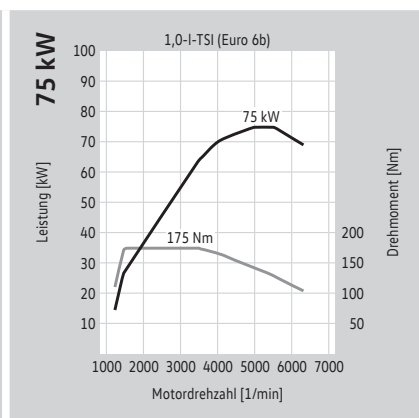
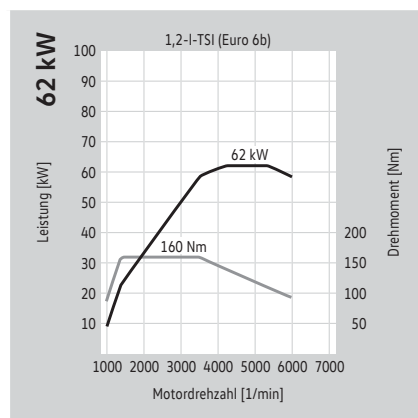
| | |
|------------------------------------|--|
| Motorbauart/Ventile pro Zylinder | 3-Zylinder-Ottomotor/4 |
| Einspritzung/Aufladung | Direkteinspritzung/Turbolader |
| Hubraum in cm ³ | 999 |
| max. Leistung in kW (PS) bei 1/min | 75 (102) bei 5.000 – 5.500 |
| max. Drehmoment in Nm bei 1/min | 175 bei 1.500 – 3.500 |
| Kraftstoffart | Super bleifrei, mind. ROZ 95 nach DIN EN 228 ⁵⁾ |
| Getriebevariante | 5-Gang-Schaltgetriebe |
| Antriebsart | Frontantrieb |

1,4-I-TSI-Motor mit 92 kW (125 PS)

| | |
|------------------------------------|--|
| Motorbauart/Ventile pro Zylinder | 4-Zylinder-Ottomotor/4 |
| Einspritzung/Aufladung | Direkteinspritzung/Turbolader |
| Hubraum in cm ³ | 1.395 |
| max. Leistung in kW (PS) bei 1/min | 92 (125) bei 5.000 – 6.000 |
| max. Drehmoment in Nm bei 1/min | 220 bei 1.500 – 3.500 |
| Kraftstoffart | Super bleifrei, mind. ROZ 95 nach DIN EN 228 ⁵⁾ |
| Getriebevariante | 6-Gang-Schaltgetriebe, 7-Gang-Doppelkupplungsgetriebe DSG |
| Antriebsart | Frontantrieb |

1,4-I-TSI-Motor mit 96 kW (131 PS)

| | |
|------------------------------------|--|
| Motorbauart/Ventile pro Zylinder | 4-Zylinder-Ottomotor/4 |
| Einspritzung/Aufladung | Direkteinspritzung/Turbolader |
| Hubraum in cm ³ | 1.395 |
| max. Leistung in kW (PS) bei 1/min | 96 (131) bei 5.000 – 6.000 |
| max. Drehmoment in Nm bei 1/min | 220 bei 1.500 – 3.500 |
| Kraftstoffart | Super bleifrei, mind. ROZ 95 nach DIN EN 228 ⁵⁾ |
| Getriebevariante | 6-Gang-Schaltgetriebe, 7-Gang-Doppelkupplungsgetriebe DSG |
| Antriebsart | Frontantrieb |



Die Besteuerung bei Fahrzeugen mit Pkw-Zulassung richtet sich nach den vom Kraftfahrt-Bundesamt festgelegten Schlüsselnummern. Erläuterungen zu den hier aufgeführten Fußnotenziffern finden Sie unter „Anmerkungen“.

Motoren.

2,0-I-TDI-Motor mit 55 kW (75 PS) mit SCR/AdBlue®⁶⁾

| | |
|------------------------------------|--|
| Motorbauart/Ventile pro Zylinder | 4-Zylinder-Dieselmotor/4 |
| Einspritzung/Aufladung | Common-Rail-Direkteinspritzung/Abgasturbolader |
| Hubraum in cm ³ | 1.968 |
| max. Leistung in kW (PS) bei 1/min | 55 (75) bei 2.400 – 4.500 |
| max. Drehmoment in Nm bei 1/min | 225 bei 1.200 – 2.300 |
| Kraftstoffart | Diesel, gemäß DIN 590 |
| Getriebevariante | 5-Gang-Schaltgetriebe |
| Antriebsart | Frontantrieb |

2,0-I-TDI-Motor mit 75 kW (102 PS) mit SCR/AdBlue®⁶⁾

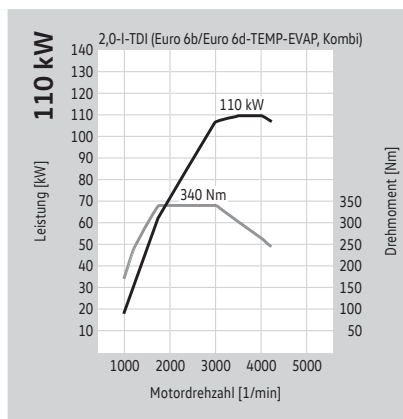
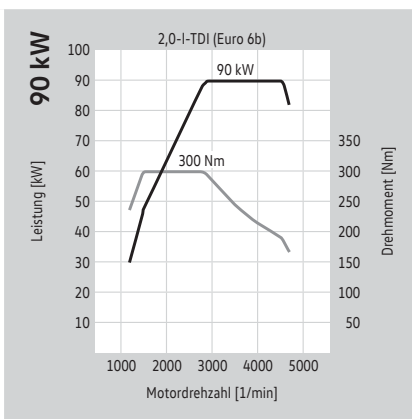
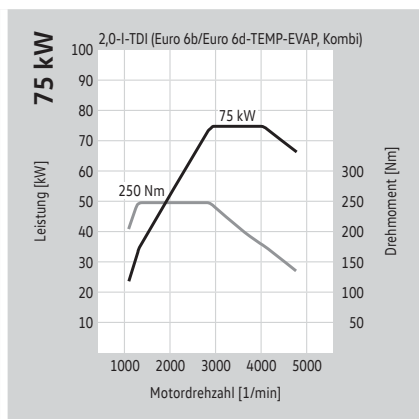
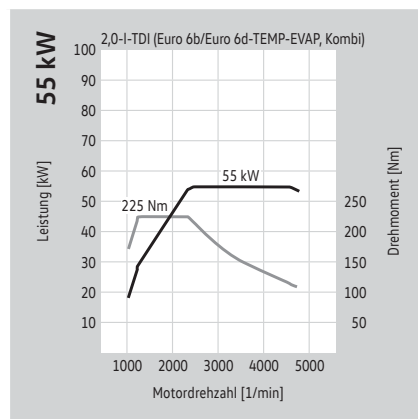
| | |
|------------------------------------|---|
| Motorbauart/Ventile pro Zylinder | 4-Zylinder-Dieselmotor/4 |
| Einspritzung/Aufladung | Common-Rail-Direkteinspritzung/Abgasturbolader |
| Hubraum in cm ³ | 1.968 |
| max. Leistung in kW (PS) bei 1/min | 75 (102) bei 2.900 – 4.000 |
| max. Drehmoment in Nm bei 1/min | 250 bei 1.300 – 2.800 |
| Kraftstoffart | Diesel, gemäß DIN 590 |
| Getriebevariante | 5-Gang-Schaltgetriebe, 6-Gang-Doppelkupplungsgetriebe DSG |
| Antriebsart | Frontantrieb |

2,0-I-TDI-Motor mit 90 kW (122 PS) mit SCR/AdBlue®⁶⁾

| | |
|------------------------------------|--|
| Motorbauart/Ventile pro Zylinder | 4-Zylinder-Dieselmotor/4 |
| Einspritzung/Aufladung | Common-Rail-Direkteinspritzung/Abgasturbolader |
| Hubraum in cm ³ | 1.968 |
| max. Leistung in kW (PS) bei 1/min | 90 (122) bei 2.900 – 4.500 |
| max. Drehmoment in Nm bei 1/min | 300 bei 1.500 – 2.800 |
| Kraftstoffart | Diesel, gemäß DIN 590 |
| Getriebevariante | 6-Gang-Schaltgetriebe |
| Antriebsart | Allradantrieb 4MOTION |

2,0-I-TDI-Motor mit 110 kW (150 PS) mit SCR/AdBlue®⁶⁾

| | |
|------------------------------------|---|
| Motorbauart/Ventile pro Zylinder | 4-Zylinder-Dieselmotor/4 |
| Einspritzung/Aufladung | Common-Rail-Direkteinspritzung/Abgasturbolader |
| Hubraum in cm ³ | 1.968 |
| max. Leistung in kW (PS) bei 1/min | 110 (150) bei 3.500 – 4.000 |
| max. Drehmoment in Nm bei 1/min | 340 bei 1.750 – 3.000 |
| Kraftstoffart | Diesel, gemäß DIN 590 |
| Getriebevariante | 6-Gang-Schaltgetriebe, 6-Gang-Doppelkupplungsgetriebe DSG |
| Antriebsart | Frontantrieb, Allradantrieb 4MOTION (nur mit Doppelkupplungsgetriebe DSG) |

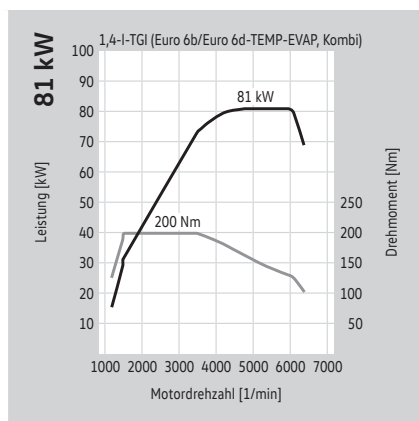


Die Besteuerung bei Fahrzeugen mit Pkw-Zulassung richtet sich nach den vom Kraftfahrt-Bundesamt festgelegten Schlüsselnummern. Erläuterungen zu den hier aufgeführten Fußnotenziffern finden Sie unter „Anmerkungen“.

Motoren.

1,4-I-TGI-Motor mit 81 kW (110 PS)

| | |
|------------------------------------|--|
| Motorbauart/Ventile pro Zylinder | 4-Zylinder-CNG-Motor/4 |
| Einspritzung/Aufladung | quasimonovalent ⁷⁾ |
| Hubraum in cm ³ | 1.395 |
| max. Leistung in kW (PS) bei 1/min | 81 (110) bei 4.800 – 6.000 |
| max. Drehmoment in Nm bei 1/min | 200 bei 1.500 – 3.500 |
| Kraftstoffart | CNG (L- oder H-Gas) oder Biogas/Super bleifrei, mind. ROZ 95 nach DIN EN 228 ⁵⁾ |
| Getriebevariante | 6-Gang-Schaltgetriebe, 6-Gang-Doppelkupplungsgetriebe DSG |
| Antriebsart | Frontantrieb |



Die Besteuerung bei Fahrzeugen mit Pkw-Zulassung richtet sich nach den vom Kraftfahrt-Bundesamt festgelegten Schlüsselnummern. Erläuterungen zu den hier aufgeführten Fußnotenziffern finden Sie unter „Anmerkungen“.

Kraftstoffverbrauch, CO₂-Emissionen und Fahrleistungen.

Caddy Kastenwagen

| Motor | Getriebe | Leistung maximal in kW (PS) | Abgasnorm | Kraftstoffverbrauch ^{2), 3)} innerorts/außerorts/ kombiniert, in l/100 km | CO ₂ -Emissionen ³⁾ kombiniert in g/km | Beschleunigung 0 – 100 km/h (s) | Höchstgeschwindigkeit in km/h |
|-----------------------|-----------------------|--------------------------------|-----------|--|---|------------------------------------|----------------------------------|
| 1,2-I-TSI BMT | 5-Gang-Schaltgetriebe | 62 (84) | Euro 6b | 7,8 – 7,4/5,4 – 5,0/6,3 – 5,9 | 144 – 134 | 13,6 | 157 |
| 1,0-I-TSI BMT | 5-Gang-Schaltgetriebe | 75 (102) | Euro 6b | 6,9 – 6,4/5,2 – 4,7/5,8 – 5,3 | 132 – 122 | 11,3 | 172 |
| 1,4-I-TSI BMT | 6-Gang-Schaltgetriebe | 92 (125) | Euro 6b | 7,4 – 7,1/5,4 – 4,9/6,1 – 5,7 | 140 – 131 | 10,3 | 185 |
| 1,4-I-TSI BMT | 7-Gang-DSG | 92 (125) | Euro 6b | 6,9 – 6,5/5,3 – 5,0/5,9 – 5,5 | 135 – 127 | 10,3 | 183 |
| 2,0-I-TDI BMT | 5-Gang-Schaltgetriebe | 55 (75) | Euro 6b | 5,9 – 5,5/4,4 – 4,1/5,0 – 4,6 | 131 – 121 | 16,4 | 152 |
| 2,0-I-TDI BMT | 5-Gang-Schaltgetriebe | 75 (102) | Euro 6b | 5,9 – 5,5/4,4 – 4,1/5,0 – 4,6 | 131 – 121 | 12,0 | 172 |
| 2,0-I-TDI BlueMotion | 5-Gang-Schaltgetriebe | 75 (102) | Euro 6b | 5,1 – 5,0/4,0 – 3,9/4,4 – 4,3 | 116 – 113 | 12,0 | 172 |
| 2,0-I-TDI BMT | 6-Gang-DSG | 75 (102) | Euro 6b | 5,8 – 5,5/4,8 – 4,5/5,1 – 4,9 | 135 – 128 | 12,1 | 170 |
| 2,0-I-TDI BMT 4MOTION | 6-Gang-Schaltgetriebe | 90 (122) | Euro 6b | 7,1 – 6,7/5,3 – 4,9/5,9 – 5,6 | 156 – 146 | 10,8 | 178 |
| 2,0-I-TDI BMT | 6-Gang-Schaltgetriebe | 110 (150) | Euro 6b | 6,2 – 6,0/4,6 – 4,3/5,2 – 4,9 | 136 – 129 | 9,2 | 194 |
| 2,0-I-TDI BMT | 6-Gang-DSG | 110 (150) | Euro 6b | 5,9 – 5,6/4,8 – 4,5/5,2 – 4,9 | 137 – 128 | 9,2 | 192 |
| 2,0-I-TDI BMT 4MOTION | 6-Gang-DSG | 110 (150) | Euro 6b | 6,3 – 6,2/5,2 – 5,1/5,6 – 5,5 | 148 – 144 | 9,4 | 189 |
| 1,4-I-TGI BlueMotion* | 6-Gang-Schaltgetriebe | 81 (110) | Euro 6b | 5,6 – 5,4/3,7 – 3,5/4,4 – 4,2 8,6 – 8,3/5,6 – 5,4/6,7 – 6,4 | 120 – 115 | 12,2 | 174 |
| 1,4-I-TGI BlueMotion* | 6-Gang-DSG | 81 (110) | Euro 6b | 5,5 – 5,3/3,9 – 3,7/4,5 – 4,3 8,5 – 8,1/6,0 – 5,7/6,9 – 6,6 | 124 – 118 | 12,2 | 172 |

BMT = BlueMotion Technology DSG = Doppelkupplungsgetriebe DSG

*Angaben zu Kraftstoffverbrauch: Zeile 1 in kg/100 km (CNG [H-Gas]), Zeile 2 in m³/100 km (CNG).

Erläuterungen zu den hier aufgeführten Fußnotenziffern finden Sie unter „Anmerkungen“.

Kraftstoffverbrauch, CO₂-Emissionen und Fahrleistungen.

Caddy Maxi Kastenwagen

| Motor | Getriebe | Leistung maximal in kW (PS) | Abgasnorm | Kraftstoffverbrauch ^{2), 3)} innerorts/außerorts/ kombiniert, in l/100 km | CO ₂ -Emissionen ³⁾ kombiniert in g/km | Beschleunigung 0 – 100 km/h (s) | Höchstgeschwindigkeit in km/h |
|-----------------------|-----------------------|--------------------------------|-----------|--|---|------------------------------------|----------------------------------|
| 1,0-I-TSI BMT | 5-Gang-Schaltgetriebe | 75 (102) | Euro 6b | 7,0 – 6,6/5,3 – 4,8/5,9 – 5,5 | 135 – 125 | 11,8 | 172 |
| 1,4-I-TSI BMT | 6-Gang-Schaltgetriebe | 92 (125) | Euro 6b | 7,4 – 7,2/5,4 – 5,1/6,1 – 5,8 | 140 – 133 | 10,8 | 185 |
| 1,4-I-TSI BMT | 7-Gang-DSG | 92 (125) | Euro 6b | 6,9 – 6,7/5,3 – 5,2/5,9 – 5,7 | 135 – 131 | 10,8 | 183 |
| 2,0-I-TDI BMT | 5-Gang-Schaltgetriebe | 75 (102) | Euro 6b | 6,0 – 5,6/4,6 – 4,2/5,1 – 4,7 | 134 – 124 | 12,5 | 172 |
| 2,0-I-TDI BMT | 6-Gang-DSG | 75 (102) | Euro 6b | 6,0 – 5,5/4,9 – 4,5/5,3 – 4,9 | 139 – 128 | 12,6 | 170 |
| 2,0-I-TDI BMT 4MOTION | 6-Gang-Schaltgetriebe | 90 (122) | Euro 6b | 7,1 – 6,8/5,3 – 5,0/5,9 – 5,7 | 156 – 149 | 11,4 | 178 |
| 2,0-I-TDI BMT | 6-Gang-Schaltgetriebe | 110 (150) | Euro 6b | 6,3 – 6,0/4,7 – 4,3/5,3 – 4,9 | 139 – 129 | 9,6 | 194 |
| 2,0-I-TDI BMT | 6-Gang-DSG | 110 (150) | Euro 6b | 6,0 – 5,6/4,9 – 4,5/5,4 – 4,9 | 141 – 128 | 9,6 | 192 |
| 2,0-I-TDI BMT 4MOTION | 6-Gang-DSG | 110 (150) | Euro 6b | 6,5 – 6,2/5,3 – 5,1/5,7 – 5,5 | 151 – 144 | 10,0 | 189 |
| 1,4-I-TGI BlueMotion* | 6-Gang-Schaltgetriebe | 81 (110) | Euro 6b | 5,7 – 5,5/3,8 – 3,6/4,5 – 4,3 8,7 – 8,4/5,8 – 5,5/6,8 – 6,5 | 122 – 117 | 13,0 | 174 |
| 1,4-I-TGI BlueMotion* | 6-Gang-DSG | 81 (110) | Euro 6b | 5,7 – 5,5/4,1 – 3,9/4,6 – 4,5 8,7 – 8,4/6,2 – 6,0/7,1 – 6,9 | 127 – 123 | 13,0 | 172 |

BMT = BlueMotion Technology DSG = Doppelkupplungsgetriebe DSG

*Angaben zu Kraftstoffverbrauch: Zeile 1 in kg/100 km (CNG [H-Gas]), Zeile 2 in m³/100 km (CNG).

Erläuterungen zu den hier aufgeführten Fußnotenziffern finden Sie unter „Anmerkungen“.

Kraftstoffverbrauch, CO₂-Emissionen, Effizienzklassen und Fahrleistungen.

Caddy Kombi

| Motor | Getriebe | Leistung maximal in kW (PS) | Abgasnorm | Kraftstoffverbrauch ^{2), 3)} innerorts/außerorts/ kombiniert, in l/100 km | CO ₂ -Emissionen ³⁾ kombiniert in g/km | Effizienzklasse ⁴⁾ | Beschleunigung 0–100 km/h (s) | Höchstgeschwindigkeit in km/h |
|-----------------------|-----------------------|-----------------------------|---------------------|--|--|-------------------------------|-------------------------------|-------------------------------|
| 1,4-l-TSI BMT | 6-Gang-Schaltgetriebe | 96 (131) | Euro 6d TEMP-EVAP** | 8,3/5,8/6,7 | 151 | D | 10,9 | 191 |
| 1,4-l-TSI BMT | 7-Gang-DSG | 96 (131) | Euro 6d TEMP-EVAP** | 6,7/5,4/5,9 | 133 | B | 10,9 | 191 |
| 2,0-l-TDI BMT | 5-Gang-Schaltgetriebe | 55 (75) | Euro 6d TEMP-EVAP | 6,2/4,6/5,2 | 136 | B | 17,6 | 152 |
| 2,0-l-TDI BMT | 5-Gang-Schaltgetriebe | 75 (102) | Euro 6d TEMP-EVAP | 6,4/4,6/5,3 | 138 | C | 12,9 | 172 |
| 2,0-l-TDI BMT | 6-Gang-DSG | 75 (102) | Euro 6d TEMP-EVAP | 6,2/5,4/5,5 | 145 | C | 13,0 | 170 |
| 2,0-l-TDI BMT | 6-Gang-Schaltgetriebe | 110 (150) | Euro 6d TEMP-EVAP | 6,8/4,7/5,5 | 144 | C | 9,9 | 194 |
| 2,0-l-TDI BMT | 6-Gang-DSG | 110 (150) | Euro 6d TEMP-EVAP | 6,0/4,9/5,3 | 139 | B | 9,9 | 192 |
| 1,4-l-TGI BlueMotion* | 6-Gang-Schaltgetriebe | 81 (110) | Euro 6d TEMP-EVAP | 5,9/3,8/4,6 9,1/5,8/7,0 | 126 | A | 12,9 | 174 |
| 1,4-l-TGI BlueMotion* | 6-Gang-DSG | 81 (110) | Euro 6d TEMP-EVAP | 5,7/4,2/4,7 8,7/6,5/7,3 | 130 | B | 12,9 | 172 |

Caddy Maxi Kombi

| Motor | Getriebe | Leistung maximal in kW (PS) | Abgasnorm | Kraftstoffverbrauch ^{2), 3)} innerorts/außerorts/ kombiniert, in l/100 km | CO ₂ -Emissionen ³⁾ kombiniert in g/km | Effizienzklasse ⁴⁾ | Beschleunigung 0–100 km/h (s) | Höchstgeschwindigkeit in km/h |
|-----------------------|-----------------------|-----------------------------|---------------------|--|--|-------------------------------|-------------------------------|-------------------------------|
| 1,4-l-TSI BMT | 6-Gang-Schaltgetriebe | 96 (131) | Euro 6d TEMP-EVAP** | 8,3/5,8/6,7 | 151 | C | 11,3 | 191 |
| 1,4-l-TSI BMT | 7-Gang-DSG | 96 (131) | Euro 6d TEMP-EVAP** | 6,7/5,4/5,9 | 133 | B | 11,3 | 191 |
| 2,0-l-TDI BMT | 5-Gang-Schaltgetriebe | 75 (102) | Euro 6d TEMP-EVAP | 6,5/4,7/5,4 | 141 | B | 13,3 | 172 |
| 2,0-l-TDI BMT | 6-Gang-DSG | 75 (102) | Euro 6d TEMP-EVAP | 6,2/5,4/5,5 | 145 | C | 13,4 | 170 |
| 2,0-l-TDI BMT | 6-Gang-Schaltgetriebe | 110 (150) | Euro 6d TEMP-EVAP | 6,8/4,8/5,6 | 146 | C | 10,3 | 194 |
| 2,0-l-TDI BMT | 6-Gang-DSG | 110 (150) | Euro 6d TEMP-EVAP | 6,0/4,9/5,3 | 139 | B | 10,3 | 192 |
| 1,4-l-TGI BlueMotion* | 6-Gang-Schaltgetriebe | 81 (110) | Euro 6d TEMP-EVAP | 6,1/3,9/4,7 9,3/6,0/7,2 | 129 | A | 13,7 | 174 |
| 1,4-l-TGI BlueMotion* | 6-Gang-DSG | 81 (110) | Euro 6d TEMP-EVAP | 5,8/4,3/4,9 8,8/6,6/7,4 | 133 | A | 13,7 | 172 |

BMT = BlueMotion Technology DSG = Doppelkupplungsgetriebe DSG

*Angaben zu Kraftstoffverbrauch: Zeile 1 in kg/100 km (CNG [H-Gas]), Zeile 2 in m³/100 km (CNG).

**Mit Ottopartikelfilter.

Erläuterungen zu den hier aufgeführten Fußnotenziffern finden Sie unter „Anmerkungen“.

Gewichte.

Caddy Kastenwagen

| Motor | Getriebe | Leistung maximal in kW (PS) | Abgasnorm | Zul. Gesamtgewicht in kg | Leergewicht minimal ⁸⁾ in kg | Nutzlast bzw. Zuladung maximal ⁸⁾ in kg | Zul. Achslast vorn/hinten in kg | Anhängelast gebremst, bei 12 % Steigung/ ungebremst in kg | Zul. Zuggesamt- gewicht, bei 12 % Steigung in kg |
|-----------------------|-----------------------|--------------------------------|-----------|-----------------------------|---|---|---------------------------------------|---|--|
| 1,2-I-TSI BMT | 5-Gang-Schaltgetriebe | 62 (84) | Euro 6b | 2.034 | 1.272 | 762 | 1.050/1.230 | 1.300/630 | 3.300 |
| 1,0-I-TSI BMT | 5-Gang-Schaltgetriebe | 75 (102) | Euro 6b | 2.026 | 1.264 | 762 | 1.050/1.230 | 1.200/630 | 3.200 |
| 1,4-I-TSI BMT | 6-Gang-Schaltgetriebe | 92 (125) | Euro 6b | 2.068 | 1.306 | 762 | 1.050/1.230 | 1.400/650 | 3.468 |
| 1,4-I-TSI BMT | 7-Gang-DSG | 92 (125) | Euro 6b | 2.095 | 1.333 | 762 | 1.050/1.230 | 1.500/660 | 3.595 |
| 2,0-I-TDI BMT | 5-Gang-Schaltgetriebe | 55 (75) | Euro 6b | 2.127 | 1.365 | 762 | 1.075/1.230 | 1.400/680 | 3.527 |
| 2,0-I-TDI BMT | 5-Gang-Schaltgetriebe | 75 (102) | Euro 6b | 2.141 | 1.379 | 762 | 1.075/1.230 | 1.500/680 | 3.641 |
| 2,0-I-TDI BlueMotion | 5-Gang-Schaltgetriebe | 75 (102) | Euro 6b | 2.000 | 1.381 | 619 | 1.075/1.100 | 1.300/690 | 3.300 |
| 2,0-I-TDI BMT | 6-Gang-DSG | 75 (102) | Euro 6b | 2.177 | 1.415 | 762 | 1.100/1.230 | 1.500/700 | 3.677 |
| 2,0-I-TDI BMT 4MOTION | 6-Gang-Schaltgetriebe | 90 (122) | Euro 6b | 2.251 | 1.489 | 762 | 1.140/1.230 | 1.500/740 | 3.751 |
| 2,0-I-TDI BMT | 6-Gang-Schaltgetriebe | 110 (150) | Euro 6b | 2.160 | 1.398 | 762 | 1.075/1.230 | 1.500/690 | 3.660 |
| 2,0-I-TDI BMT | 6-Gang-DSG | 110 (150) | Euro 6b | 2.181 | 1.419 | 762 | 1.100/1.230 | 1.500/700 | 3.681 |
| 2,0-I-TDI BMT 4MOTION | 6-Gang-DSG | 110 (150) | Euro 6b | 2.272 | 1.510 | 762 | 1.155/1.230 | 1.500/750 | 3.772 |
| 1,4-I-TGI BlueMotion | 6-Gang-Schaltgetriebe | 81 (110) | Euro 6b | 2.225 | 1.463 | 762 | 1.100/1.230 | 1.300/730 | 3.500 |
| 1,4-I-TGI BlueMotion* | 6-Gang-DSG | 81 (110) | Euro 6b | 2.264 | 1.502 | 762 | 1.150/1.230 | 1.400/750 | 3.650 |

| | |
|----------------------|-----|
| Zul. Dachlast in kg | 100 |
| Zul. Stützlast in kg | 80 |

BMT = BlueMotion Technology DSG = Doppelkupplungsgetriebe DSG
Erläuterungen zu den hier aufgeführten Fußnotenziffern finden Sie unter „Anmerkungen“.

Gewichte.

Caddy Maxi Kastenwagen

| Motor | Getriebe | Leistung maximal in kW (PS) | Abgasnorm | Zul. Gesamtgewicht in kg | Leergewicht minimal ⁸⁾ in kg | Nutzlast bzw. Zuladung maximal ⁸⁾ in kg | Zul. Achslast vorn/hinten in kg | Anhängelast gebremst, bei 12 % Steigung/ ungebremst in kg | Zul. Zuggesamt- gewicht, bei 12 % Steigung in kg |
|-----------------------------|-----------------------|--------------------------------|-----------|-----------------------------|---|---|---------------------------------------|---|--|
| 1,0-I-TSI BMT | 5-Gang-Schaltgetriebe | 75 (102) | Euro 6b | 2.183 | 1.351 | 832 | 1.050/1.300 | 1.200/670 | 3.200 |
| 1,4-I-TSI BMT | 6-Gang-Schaltgetriebe | 92 (125) | Euro 6b | 2.227 | 1.395 | 832 | 1.050/1.300 | 1.400/690 | 3.500 |
| 1,4-I-TSI BMT | 7-Gang-DSG | 92 (125) | Euro 6b | 2.255 | 1.423 | 832 | 1.050/1.300 | 1.500/710 | 3.650 |
| 2,0-I-TDI BMT | 5-Gang-Schaltgetriebe | 75 (102) | Euro 6b | 2.299 | 1.467 | 832 | 1.150/1.300 | 1.500/730 | 3.600 |
| 2,0-I-TDI BMT | 6-Gang-DSG | 75 (102) | Euro 6b | 2.326 | 1.494 | 832 | 1.175/1.300 | 1.500/740 | 3.700 |
| 2,0-I-TDI BMT 4MOTION | 6-Gang-Schaltgetriebe | 90 (122) | Euro 6b | 2.375 | 1.578 | 797 | 1.200/1.250 | 1.450/750 | 3.600 |
| 2,0-I-TDI BMT | 6-Gang-Schaltgetriebe | 110 (150) | Euro 6b | 2.312 | 1.480 | 832 | 1.150/1.300 | 1.500/730 | 3.800 |
| 2,0-I-TDI BMT | 6-Gang-DSG | 110 (150) | Euro 6b | 2.333 | 1.501 | 832 | 1.150/1.300 | 1.500/750 | 3.800 |
| 2,0-I-TDI BMT 4MOTION | 6-Gang-DSG | 110 (150) | Euro 6b | 2.375 | 1.598 | 777 | 1.200/1.250 | 1.450/750 | 3.800 |
| 1,4-I-TGI BlueMotion | 6-Gang-Schaltgetriebe | 81 (110) | Euro 6b | 2.345 | 1.600 | 745 | 1.175/1.300 | 1.300/750 | 3.500 |
| 1,4-I-TGI BlueMotion | 6-Gang-DSG | 81 (110) | Euro 6b | 2.350 | 1.635 | 715 | 1.200/1.300 | 1.400/750 | 3.650 |
| Zul. Dachlast in kg | 100 | | | | | | | | |
| Zul. Stützlast in kg | 80 | | | | | | | | |

BMT = BlueMotion Technology DSG = Doppelkupplungsgetriebe DSG
Erläuterungen zu den hier aufgeführten Fußnotenziffern finden Sie unter „Anmerkungen“.

Gewichte.

Caddy Kombi und Caddy Maxi Kombi

| Motor | Getriebe | Leistung maximal in kW (PS) | Abgasnorm | Zul. Gesamtgewicht in kg | Leergewicht minimal ⁸⁾ in kg | Nutzlast bzw. Zuladung maximal ⁸⁾ in kg | Zul. Achslast vorn/hinten in kg | Anhängelast gebremst, bei 12% Steigung/ ungebremst in kg | Zul. Zuggesamt- gewicht, bei 12% Steigung in kg |
|-------|----------|--------------------------------|-----------|-----------------------------|---|---|---------------------------------------|--|---|
|-------|----------|--------------------------------|-----------|-----------------------------|---|---|---------------------------------------|--|---|

Caddy Kombi

| | | | | | | | | | |
|----------------------|-----------------------|-----------|-------------------|-------|-------|-----|-------------|-----------|-------|
| 1,4-I-TSI BMT | 6-Gang-Schaltgetriebe | 96 (131) | Euro 6d-TEMP-EVAP | 2.200 | 1.407 | 793 | 1.100/1.200 | 1.400/700 | 3.500 |
| 1,4-I-TSI BMT | 7-Gang-DSG | 96 (131) | Euro 6d-TEMP-EVAP | 2.220 | 1.434 | 786 | 1.100/1.200 | 1.500/710 | 3.650 |
| 2,0-I-TDI BMT | 5-Gang-Schaltgetriebe | 55 (75) | Euro 6d-TEMP-EVAP | 2.265 | 1.462 | 803 | 1.150/1.200 | 1.400/720 | 3.600 |
| 2,0-I-TDI BMT | 5-Gang-Schaltgetriebe | 75 (102) | Euro 6d-TEMP-EVAP | 2.275 | 1.477 | 798 | 1.150/1.200 | 1.500/730 | 3.700 |
| 2,0-I-TDI BMT | 6-Gang-DSG | 75 (102) | Euro 6d-TEMP-EVAP | 2.280 | 1.512 | 768 | 1.170/1.200 | 1.500/740 | 3.780 |
| 2,0-I-TDI BMT | 6-Gang-Schaltgetriebe | 110 (150) | Euro 6d-TEMP-EVAP | 2.275 | 1.497 | 778 | 1.150/1.200 | 1.500/730 | 3.755 |
| 2,0-I-TDI BMT | 6-Gang-DSG | 110 (150) | Euro 6d-TEMP-EVAP | 2.280 | 1.518 | 762 | 1.170/1.200 | 1.500/740 | 3.780 |
| 1,4-I-TGI BlueMotion | 6-Gang-Schaltgetriebe | 81 (110) | Euro 6d-TEMP-EVAP | 2.175 | 1.561 | 614 | 1.025/1.200 | 1.300/750 | 3.475 |
| 1,4-I-TGI BlueMotion | 6-Gang-DSG | 81 (110) | Euro 6d-TEMP-EVAP | 2.180 | 1.596 | 584 | 1.075/1.200 | 1.400/750 | 3.580 |

Caddy Maxi Kombi

| | | | | | | | | | |
|----------------------|-----------------------|-----------|-------------------|-------|-------|-----|-------------|-----------|-------|
| 1,4-I-TSI BMT | 6-Gang-Schaltgetriebe | 96 (131) | Euro 6d-TEMP-EVAP | 2.280 | 1.467 | 813 | 1.150/1.230 | 1.300/730 | 3.500 |
| 1,4-I-TSI BMT | 7-Gang-DSG | 96 (131) | Euro 6d-TEMP-EVAP | 2.280 | 1.494 | 786 | 1.150/1.250 | 1.400/750 | 3.650 |
| 2,0-I-TDI BMT | 5-Gang-Schaltgetriebe | 75 (102) | Euro 6d-TEMP-EVAP | 2.280 | 1.539 | 741 | 1.175/1.230 | 1.500/750 | 3.650 |
| 2,0-I-TDI BMT | 6-Gang-DSG | 75 (102) | Euro 6d-TEMP-EVAP | 2.280 | 1.574 | 706 | 1.200/1.230 | 1.500/750 | 3.780 |
| 2,0-I-TDI BMT | 6-Gang-Schaltgetriebe | 110 (150) | Euro 6d-TEMP-EVAP | 2.365 | 1.557 | 808 | 1.200/1.250 | 1.500/750 | 3.800 |
| 2,0-I-TDI BMT | 6-Gang-DSG | 110 (150) | Euro 6d-TEMP-EVAP | 2.385 | 1.578 | 807 | 1.200/1.250 | 1.500/750 | 3.800 |
| 1,4-I-TGI BlueMotion | 6-Gang-Schaltgetriebe | 81 (110) | Euro 6d-TEMP-EVAP | 2.280 | 1.671 | 609 | 1.150/1.250 | 1.200/750 | 3.480 |
| 1,4-I-TGI BlueMotion | 6-Gang-DSG | 81 (110) | Euro 6d-TEMP-EVAP | 2.280 | 1.706 | 574 | 1.200/1.250 | 1.300/750 | 3.580 |

| | |
|-----------------------|-----|
| Zul. Dachlast in kg | 100 |
| Zul. Stützlast in kg* | 75 |

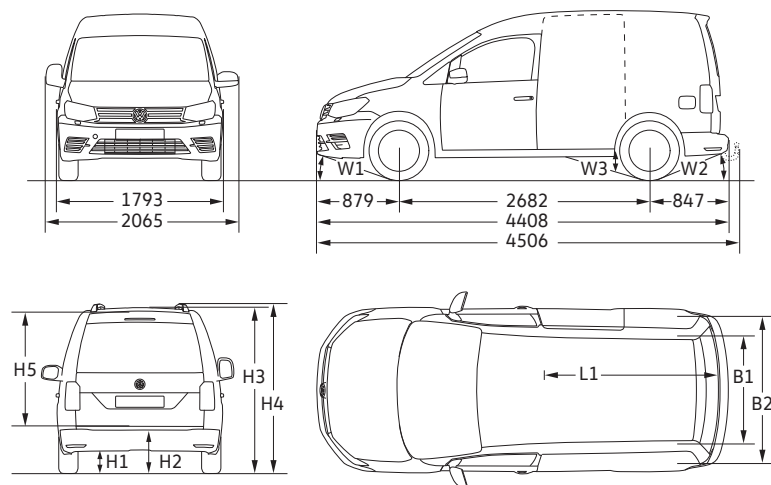
BMT = BlueMotion Technology DSG = Doppelkupplungsgetriebe DSG

*Bei 1,4-I-TGI BlueMotion als 7-Sitzer keine Stützlast.

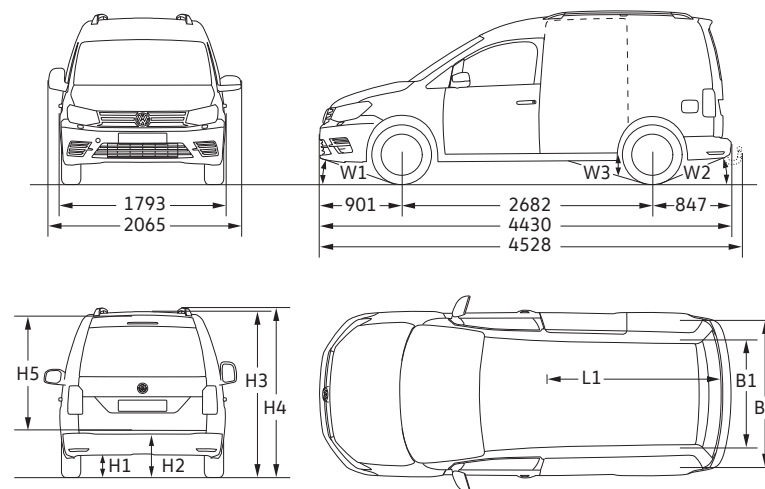
Erläuterungen zu den hier aufgeführten Fußnotenziffern finden Sie unter „Anmerkungen“.

Abmessungen.

Caddy Kastenwagen (außer Caddy Alltrack)



Caddy Kastenwagen Alltrack



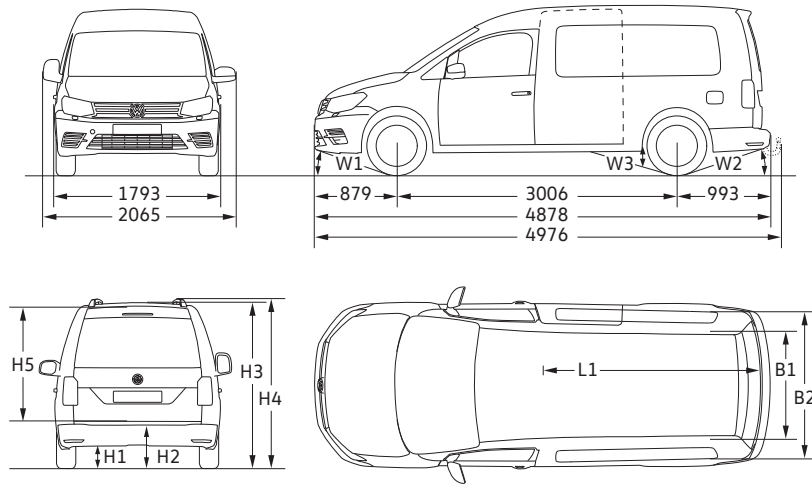
| Modell/ Abmessung | | | Caddy | Caddy TDI BlueMotion | Caddy 4MOTION | Caddy TGI BlueMotion |
|----------------------|---|-------------------|---------------|----------------------------|------------------|----------------------------|
| B1/B2 | Laderaumbreite, min./max. | (mm) | 1.170/1.556 | | | |
| H1 | Bodenfreiheit (gemessen unter der Motorabschirmung) | (mm) | 166 | 125 | 151 | 124 |
| H2 | Ladekante über Standebene | (mm) | 577 | 547 | 642 | 577 |
| H3 | Fahrzeughöhe | (mm) | 1.823 | 1.793 | 1.873 | 1.823 |
| H4 | Fahrzeughöhe mit Dachreling | (mm) | 1.860 | - | 1.909 | 1.860 |
| H5 | Ladehöhe | (mm) | 1.244 | | | |
| L1 | Laderaumbodenlänge | (mm) | 1.779 | | | |
| W1/W2 | Böschungswinkel, vorn/hinten | (°) | 17,1/17,3 | 13,2/18,1 | 15,3/23,1 | 17,1/17,3 |
| W3 | Rampenwinkel | (°) | 14,0 | 12,3 | 15,0 | 12,8 |
| | Seitliche Schiebetür(en), Breite x Höhe | (mm) | 701 x 1.097 | | | |
| | Heckklappe, Breite x Höhe | (mm) | 1.183 x 1.134 | | | |
| | Laderaumvolumen | (m ³) | 3,2 | | | |
| | Laderaumvolumen bei Flexsitz Plus Paket | (m ³) | 3,7 | | | |
| | Minimaler Wendekreis, ca. | (m) | 11,1 | | | |

| Modell/ Abmessung | | | Caddy | Caddy 4MOTION | Caddy TGI BlueMotion |
|----------------------|---|-------------------|---------------|------------------|----------------------------|
| B1/B2 | Laderaumbreite, min./max. | (mm) | 1.170/1.556 | | |
| H1 | Bodenfreiheit (gemessen unter der Motorabschirmung) | (mm) | 171 | 168 | 129 |
| H2 | Ladekante über Standebene | (mm) | 578 | 644 | 578 |
| H3 | Fahrzeughöhe | (mm) | 1.826 | 1.876 | 1.826 |
| H4 | Fahrzeughöhe mit Dachreling | (mm) | 1.862 | 1.912 | 1.862 |
| H5 | Ladehöhe | (mm) | 1.244 | | |
| L1 | Laderaumbodenlänge | (mm) | 1.779 | | |
| W1/W2 | Böschungswinkel, vorn/hinten | (°) | 15,2/17,5 | 13,4/23,3 | 15,2/17,5 |
| W3 | Rampenwinkel | (°) | 14,5 | 15,4 | 14,5 |
| | Seitliche Schiebetür(en), Breite x Höhe | (mm) | 701 x 1.097 | | |
| | Heckklappe, Breite x Höhe | (mm) | 1.183 x 1.134 | | |
| | Laderaumvolumen | (m ³) | 3,2 | | |
| | Laderaumvolumen bei Flexsitz Plus Paket | (m ³) | 3,7 | | |
| | Minimaler Wendekreis, ca. | (m) | 11,1 | | |

Die Maßzeichnungen zeigen teilweise Sonderausstattung. Alle Maßangaben sind auf Basis der Serienfahrzeuge ermittelt. Die hier aufgeführten Höhenmaße können je nach Ausstattung um ca. ±50 mm differieren. Die Gradangaben für Böschungswinkel vorn und hinten sowie für den Rampenwinkel beziehen sich jeweils auf den beladenen Zustand des Fahrzeugs unter Beachtung des zulässigen Gesamtgewichts. Die Fahrzeugzeichnungen sind nicht maßstabgerecht.

Abmessungen.

Caddy Maxi Kastenwagen

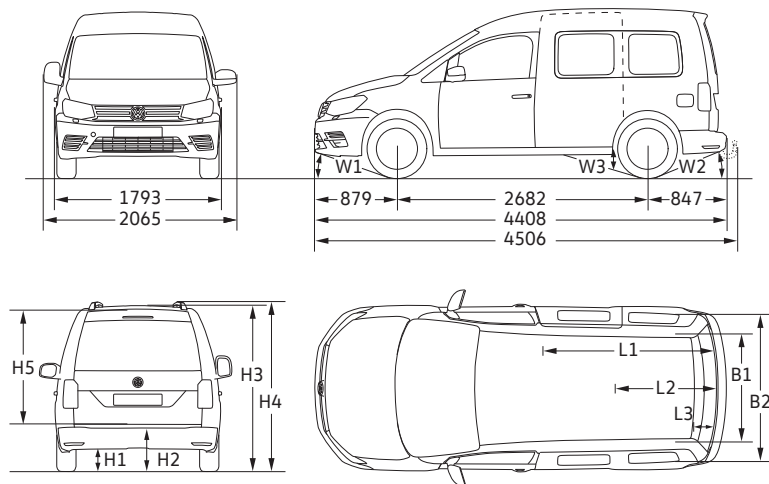


| Modell/ Abmessung | | Caddy Maxi | Caddy Maxi 4MOTION | Caddy Maxi TGI BlueMotion |
|----------------------|--|---------------|-----------------------|---------------------------------|
| B1/B2 | Laderaumbreite, min./max. (mm) | 1.168/1.532 | | |
| H1 | Bodenfreiheit (gemessen unter der Motorabschirmung) (mm) | 163 | 162 | 149 |
| H2 | Ladekante über Standebene (mm) | 588 | 652 | 588 |
| H3 | Fahrzeughöhe (mm) | 1.836 | 1.886 | 1.836 |
| H4 | Fahrzeughöhe mit Dachreling (mm) | 1.872 | 1.922 | 1.872 |
| H5 | Ladehöhe (mm) | 1.259 | | |
| L1 | Laderaubodenlänge (mm) | 2.249 | | |
| W1/W2 | Böschungswinkel, vorn/hinten (°) | 16,7/14,8 | 15,2/20,1 | 16,7/14,8 |
| W3 | Rampenwinkel (°) | 12,1 | 12,7 | 10,5 |
| | Seitliche Schiebetür(en), Breite x Höhe (mm) | 701 x 1.092 | | |
| | Heckklappe, Breite x Höhe (mm) | 1.183 x 1.134 | | |
| | Laderaumvolumen (m³) | 4,2 | | |
| | Laderaumvolumen bei Flexisitz Plus Paket (m³) | 4,7 | | |
| | Minimaler Wendekreis, ca. (m) | 12,2 | | |

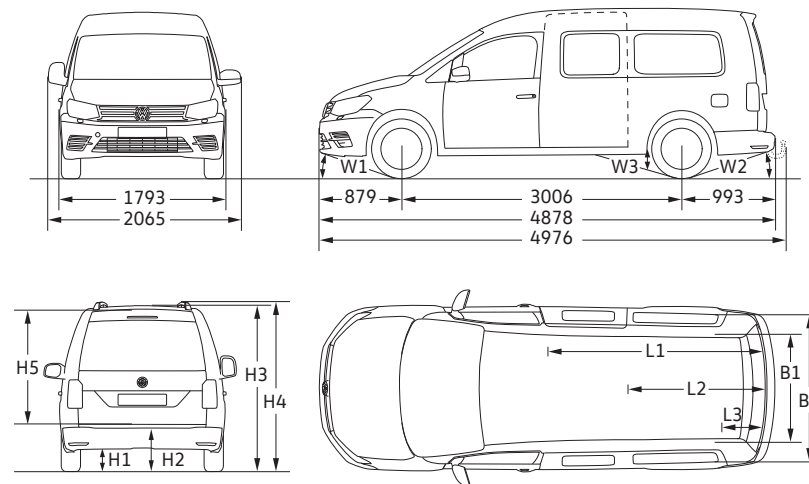
Die Maßzeichnungen zeigen teilweise Sonderausstattung. Alle Maßangaben sind auf Basis der Serienfahrzeuge ermittelt. Die hier aufgeführten Höhenmaße können je nach Ausstattung um ca. ±50 mm differieren. Die Gradangaben für Böschungswinkel vorn und hinten sowie für den Rampenwinkel beziehen sich jeweils auf den beladenen Zustand des Fahrzeugs unter Beachtung des zulässigen Gesamtgewichts. Die Fahrzeugzeichnungen sind nicht maßstabgerecht.

Abmessungen.

Caddy Kombi (5-/7-Sitzer)



Caddy Maxi Kombi (5-/7-Sitzer)









| Modell/ Abmessung | | | Caddy | Caddy TGI BlueMotion |
|----------------------|---|-----------------------|-----------------------------|----------------------------|
| B1/B2 | Laderaumbreite, min./max. | (mm) | 1.168/1.190 | |
| H1 | Bodenfreiheit (gemessen unter der Motorabschirmung) | (mm) | 155 | 123 |
| H2 | Ladekante über Standebene | (mm) | 575 | 575 |
| H3 | Fahrzeughöhe | (mm) | 1.822 | 1.822 |
| H4 | Fahrzeughöhe mit Dachreling | (mm) | 1.858 | 1.858 |
| H5 | Ladehöhe | (mm) | 1.230 | |
| L1/L2/ L3 | Laderaumbodenlänge, hinter 1./2./3. Sitzreihe | (mm) | 1.781/1.095/224 | |
| W1/W2 | Böschungswinkel, vorn/hinten | (°) | 15,7/17,5 | 15,7/17,5 |
| W3 | Rampenwinkel | (°) | 13,5 | 13,2 |
| | Seitliche Schiebetür(en), Breite x Höhe | (mm) | 701 x 1.086 | |
| | Heckklappe, Breite x Höhe | (mm) | 1.183 x 1.134 | |
| | Lade-/Fahrgastraumvolumen, bei 2-/5-/7-Sitzer | (m ³) [l] | 3,2/0,9/0,2 [3.200/918/190] | |
| | Minimaler Wendekreis, ca. | (m) | 11,1 | |

| Modell/ Abmessung | | | Caddy Maxi | Caddy Maxi TGI BlueMotion |
|----------------------|---|-----------------------|-------------------------------|---------------------------------|
| B1/B2 | Laderaumbreite, min./max. | (mm) | 1.168/1.190 | |
| H1 | Bodenfreiheit (gemessen unter der Motorabschirmung) | (mm) | 158 | 146 |
| H2 | Ladekante über Standebene | (mm) | 581 | 581 |
| H3 | Fahrzeughöhe | (mm) | 1.831 | 1.831 |
| H4 | Fahrzeughöhe mit Dachreling | (mm) | 1.868 | 1.868 |
| H5 | Ladehöhe | (mm) | 1.240 | |
| L1/L2/ L3 | Laderaumbodenlänge, hinter 1./2./3. Sitzreihe | (mm) | 2.250/1.566/644 | |
| W1/W2 | Böschungswinkel, vorn/hinten | (°) | 15,9/15,3 | 15,9/15,3 |
| W3 | Rampenwinkel | (°) | 12,1 | 12,1 |
| | Seitliche Schiebetür(en), Breite x Höhe | (mm) | 701 x 1.084 | |
| | Heckklappe, Breite x Höhe | (mm) | 1.183 x 1.134 | |
| | Lade-/Fahrgastraumvolumen, bei 2-/5-/7-Sitzer | (m ³) [l] | 4,1/1,6/0,5 [4.130/1.650/530] | |
| | Minimaler Wendekreis, ca. | (m) | 12,2 | |

Die Maßzeichnungen zeigen teilweise Sonderausstattung. Alle Maßangaben sind auf Basis der Serienfahrzeuge ermittelt. Die hier aufgeführten Höhenmaße können je nach Ausstattung um ca. ±50 mm differieren. Die Gradangaben für Böschungswinkel vorn und hinten sowie für den Rampenwinkel beziehen sich jeweils auf den beladenen Zustand des Fahrzeugs unter Beachtung des zulässigen Gesamtgewichts. Die Fahrzeugzeichnungen sind nicht maßstabgerecht.

Reifenlabel.

Caddy und Caddy Maxi

| Sommerreifen | Größe | Rollwiderstand | Nasshaftung | Externes Rollgeräusch | Geräuschemission |
|------------------|-------------|----------------|-------------|-----------------------|---|
| | 195/65 R 15 | B – A | B – A | 72 – 69 dB |  |
| | 205/55 R 16 | B – A | B – A | 72 – 68 dB |  |
| | 205/50 R 17 | B | B | 72 – 69 dB |  |
| Ganzjahresreifen | Größe | Rollwiderstand | Nasshaftung | Externes Rollgeräusch | Geräuschemission |
| | 195/65 R 15 | B | C | 69 dB |  |
| | 205/55 R 16 | B | B | 69 dB |  |
| Winterreifen | Größe | Rollwiderstand | Nasshaftung | Externes Rollgeräusch | Geräuschemission |
| | 195/65 R 15 | E – C | E – B | 72 – 68 dB |  |
| | 205/55 R 16 | E | C | 67 dB |  |



Kraftstoffeffizienz – Der richtige Reifen hilft Ihnen, Kraftstoff zu sparen.



Nasshaftung – Ein kürzerer Bremsweg erhöht Ihre Sicherheit.



Externes Rollgeräusch – Ein leiserer Reifen erhöht Ihren Fahrkomfort und entlastet die Umwelt durch geringere Geräuschemissionen.

Anmerkungen.

1) Die angegebenen Preise sind unverbindliche Preisempfehlungen der Volkswagen AG ab Lieferwerk ohne Überführungskosten.

2) Tankvolumen bei Modellen mit Frontantrieb: Benzin bzw. Diesel ca. 55 l, AdBlue® (bei TDI) ca. 9 l. Tankvolumen bei Modellen mit Allradantrieb 4MOTION: Diesel ca. 60 l, AdBlue® ca. 9 l. Tankvolumen bei TGI: CNG ca. 26 kg (Caddy) bzw. ca. 34 kg (Caddy Maxi), Benzin ca. 13 l.

3) Die angegebenen Verbrauchs- und Emissionswerte wurden nach den gesetzlich vorgeschriebenen Messverfahren ermittelt. Seit dem 1. September 2017 werden bestimmte Neuwagen bereits nach dem weltweit harmonisierten Prüfverfahren für Personenwagen und leichte Nutzfahrzeuge (Worldwide Harmonized Light Vehicles Test Procedure, WLTP), einem realistischeren Prüfverfahren zur Messung des Kraftstoffverbrauchs und der CO₂-Emissionen, typgenehmigt. Ab dem 1. September 2018 wird der WLTP schrittweise den neuen europäischen Fahrzyklus (NEFZ) ersetzen. Wegen der realistischeren Prüfbedingungen sind die nach dem WLTP gemessenen Kraftstoffverbrauchs- und CO₂-Emissionswerte in vielen Fällen höher als die nach dem NEFZ gemessenen. Dadurch können sich ab 1. September 2018 bei der Fahrzeugbesteuerung entsprechende Änderungen ergeben. Weitere Informationen zu den Unterschieden zwischen WLTP und NEFZ finden Sie unter www.volkswagen-nutzfahrzeuge.de/de/unternehmen/wltp-nefz.html

Aktuell sind noch die NEFZ-Werte verpflichtend zu kommunizieren. Soweit es sich um Neuwagen handelt, die nach WLTP typgenehmigt sind, werden die NEFZ-Werte von den WLTP-Werten abgeleitet. Die zusätzliche Angabe der WLTP-Werte kann bis zu deren verpflichtender Verwendung freiwillig erfolgen. Soweit die NEFZ-Werte als Spannen angegeben werden, beziehen sie sich nicht auf ein einzelnes, individuelles Fahrzeug und sind nicht Bestandteil des Angebotes. Sie dienen allein Vergleichszwecken zwischen den verschiedenen Fahrzeugtypen. Zusatzausstattungen und Zubehör (Anbauteile, Reifenformat, usw.) können relevante Fahrzeugparameter, wie z. B. Gewicht, Rollwiderstand und Aerodynamik verändern und neben Witterungs- und Verkehrsbedingungen sowie dem individuellen Fahrverhalten den Kraftstoffverbrauch, den Stromverbrauch, die CO₂-Emissionen und die Fahrleistungswerte eines Fahrzeugs beeinflussen.

Weitere Informationen zum offiziellen Kraftstoffverbrauch und zu den offiziellen spezifischen CO₂-Emissionen neuer Personenkraftwagen können dem „Leitfaden über den Kraftstoffverbrauch, die CO₂-Emissionen und den Stromverbrauch neuer Personenkraftwagen“ entnommen werden, der an allen Verkaufsstellen und bei der DAT Deutsche Automobil Treuhand GmbH, Hellmuth-Hirth-Straße 1, D-73760 Ostfildern, oder unter www.dat.de unentgeltlich erhältlich ist.

4) Effizienzklassen bewerten Fahrzeuge anhand der CO₂-Emissionen unter Berücksichtigung des Fahrzeugleergewichts. Fahrzeuge, die dem Durchschnitt entsprechen, werden mit D eingestuft. Fahrzeuge, die besser sind als der heutige Durchschnitt, werden mit A*, A, B oder C eingestuft. Fahrzeuge, die schlechter als der Durchschnitt sind, werden mit E, F oder G beschrieben.

5) Die Verwendung von unverbleitem Kraftstoff Super schwefelfrei ROZ 95 nach DIN EN 228 wird empfohlen. Die Verwendung von Kraftstoff schwefelfrei ROZ 91 nach DIN EN 228 ist möglich, es muss hierbei mit einer geringen Leistungsminderung bzw. mit einem höheren Kraftstoffverbrauch gerechnet werden. Kraftstoffqualität bleifrei mit ROZ 95 mit einem maximalen Ethanolanteil von 10 Prozent (E10) ist grundsätzlich verwendbar. Detaillierte Informationen zur Verträglichkeit von E10-Kraftstoffen finden Sie unter www.volkswagen.de oder unter www.dat.de/e10liste/e10vertraeglichkeit. Die Angaben zu Leistung und Verbrauch beziehen sich auf den Betrieb mit Super schwefelfrei ROZ 95 nach DIN EN 228.

6) Dieser Motor ist mit einem mehrstufigem Abgasnachbehandlungssystem (Dieselpartikelfilter und SCR-Katalysator) ausgestattet. Der SCR-Katalysator (Selective Catalytic Reduction) wandelt die Abgaskomponente Stickoxid (NO_x) ohne Bildung von unerwünschten Nebenprodukten selektiv zu Stickstoff (N₂) und Wasser (H₂O) um. Die Umwandlung erfolgt dabei unter Verwendung einer synthetisch hergestellten, wässrigen Harnstofflösung, z. B. AdBlue® (ISO 22241-1/AUS 32), die in einem Zusatztank mitgeführt wird. Je nach Fahrzeug muss der Kunde auch zwischen den Serviceintervallen den Betriebsstoff AdBlue® selbständig nachfüllen oder durch die Vertragswerkstatt nachfüllen lassen.

7) Primärbetrieb mit Compressed Natural Gas (CNG). Mögliche Kraftstoffe sind Erdgas, Biomethan und Methan aus Ökostrom. Antrieb mit Benzin nur als Mobilitätsreserve.

8) Das angegebene Fahrzeugleergewicht beinhaltet 68 kg für den Fahrer, 7 kg für das Gepäck, alle Betriebsflüssigkeiten und 90 % Tankfüllung, ermittelt nach RL 92/21/EWG oder RL 97/27/EG in der gegenwärtig geltenden Fassung. Ausstattungen bzw. Ausstattungslinien können das Leergewicht beeinflussen. Die tatsächliche Nutzlast eines Fahrzeugs, die sich aus der Differenz zwischen zulässigem Gesamtgewicht und Leergewicht errechnet, ist daher nur durch Wiegen des individuellen Fahrzeugs ermittelbar.

Allgemeine und zusätzliche Hinweise.

Fahrzeugabbildungen in diesem Dokument können Sonderausstattungen gegen Mehrpreis beinhalten.

Bitte beachten Sie, dass einige Sonder- und Spezialausstattungen bestimmten Kombinationszwängen unterliegen und/oder nicht miteinander kombiniert werden können sowie an bestimmte rechtliche Vorschriften gebunden sind. Volkswagen haftet ausdrücklich nicht für die missbräuchliche Nutzung dieser Ausstattungen. Einige Sonder- und Spezialausstattungen können zu einer verlängerten Lieferzeit des Fahrzeugs führen. Bitte sprechen Sie Ihre individuellen Wünsche mit einem Volkswagen Nutzfahrzeuge Partner ab. Nur Ihr Volkswagen Nutzfahrzeuge Partner kann die notwendigen Kombinationserfordernisse sowie die Richtigkeit und Vollständigkeit der Angaben in dem ihm zur Verfügung stehenden Bestellsystem überprüfen.

TSI®, TDI®, TGI®, DSG®, 4MOTION® und BlueMotion® sind eingetragene Marken der Volkswagen AG und anderer Unternehmen der Volkswagen Gruppe in Deutschland sowie in weiteren Ländern.

Die Tatsache, dass eine Marke in diesem Dokument nicht mit ® versehen ist, kann nicht so ausgelegt werden, dass diese Marke keine eingetragene Marke ist und/oder dass diese Marke ohne vorherige schriftliche Zustimmung der Volkswagen Aktiengesellschaft verwendet werden könnte. Der Produktname AdBlue® ist eine eingetragene Marke des Verbandes der Automobilindustrie e.V. (VDA). iPod/iPad/iPhone sind Marken von Apple Inc.

Unsere Fahrzeuge sind serienmäßig mit Sommerreifen ausgestattet. Seit dem 4. Dezember 2010 sind Sie in der Bundesrepublik Deutschland gesetzlich verpflichtet, Ihr Fahrzeug winterlichen Witterungsbedingungen anzupassen. Ihr Volkswagen Nutzfahrzeuge Partner berät Sie gern dabei.

Sämtliche Angaben in diesem Dokument basieren auf den Merkmalen des deutschen Marktes und entsprechen den zum Zeitpunkt des Drucks vorhandenen Kenntnissen.

Diese Preisliste ist gültig ab dem 1. Januar 2019. Änderungen vorbehalten.

Zusätzliche Hinweise:

Service-Termine bei Volkswagen unterscheiden sich in „Ölwechsel-Service“ oder „Inspektion“. Die Service-Intervall-Anzeige im Display des Kombi-Instruments dient als Erinnerung für die Fälligkeit des nächsten Service-Termins.

Service-Intervalle:

- Ölwechsel-Service: nach flexibler Service-Intervall-Anzeige, spätestens nach 2 Jahren mit Wartungsintervallverlängerung bzw. 15.000 km oder 1. Jahr ohne Wartungsintervallverlängerung, je nachdem, was zuerst eintritt.

Rücknahme und Verwertung von Altfahrzeugen:

Volkswagen stellt sich den Herausforderungen der modernen Gesellschaft und berücksichtigt sie in allen neuen Produkten der Marke Volkswagen. Dies gilt natürlich auch für den Umwelt- und Ressourcenschutz. Daher sind alle neuen Volkswagen umweltfreundlich verwertbar und können grundsätzlich kostenlos – vorbehaltlich der Erfüllung der nationalen gesetzlichen Vorschriften – zurückgegeben werden. Nähere Informationen zur Rücknahme und Verwertung von Altfahrzeugen erhalten Sie bei Ihrem Volkswagen Nutzfahrzeuge Partner, im Internet unter www.volkswagen.de oder über die in der Bundesrepublik Deutschland kostenlose Hotline 0800 – Volkswagen (0800 – 865 579 2436).

In der Fahrzeugklasse N1 wird das Kältemittel R134a verwendet. Der Caddy mit der Fahrzeugklasse M1 erhält in Verbindung mit einer Klimaanlage das Kältemittel R1234yf. Der GWP-Wert des verwendeten Kältemittels beträgt 1.430 (Kältemittel R134a) und 4 (Kältemittel R1234yf). Die Füllmengen sind abhängig vom Klimakompressor und variieren zwischen 460 bis 500 Gramm.

Der Caddy

965.1190.01.01 · Printed in Germany
Änderungen vorbehalten · Ausgabe: Januar 2019
www.volkswagen-nutzfahrzeuge.de



Hier scannen für mehr
Informationen zum Caddy



Jetzt Fan vom Caddy werden
www.facebook.com/dercaddy