

Preisliste und Technische Daten
Gültig für das Modelljahr 2018



Volkswagen

Der California



Inhalt.

- 03 Grundmodelle.
- 06 Serienausstattung.
- 15 Sonderausstattungen.
- 31 Spezialausstattungen.
- 32 Lackierungen.
- 34 Motoren.
- 36 Kraftstoffverbräuche, CO₂-Emissionen und Fahrleistungen.
- 38 Gewichte.
- 40 Abmessungen.
- 41 Reifenlabel.
- 42 Anmerkungen.
- 43 Allgemeine und zusätzliche Hinweise.

Grundmodelle.

Der California Beach und California Beach Edition

Motor	Antriebsart	Getriebe	Leistung maximal in kW (PS)	Abgas-norm	Kraftstoffart	Kraftstoffverbrauch ^{2),3)} innerorts/außerorts/kombiniert, in l/100 km	CO ₂ -Emissionen ³⁾ kombiniert in g/km	Effizienz-klasse ⁴⁾	Beach	
									Preise in EUR inkl. 19 % MwSt. ¹⁾ Preise in EUR exkl. 19 % MwSt. ¹⁾	
2,0-I-TSI BMT	Frontantrieb	6-Gang-Schaltgetriebe	110 (150)	Euro 6b	Super	12,5/7,8/9,5	216	C	45.523,45 38.255,00	52.270,75 43.925,00
2,0-I-TSI BMT	Frontantrieb	7-Gang DSG	150 (204)	Euro 6b	Super	12,0/7,8/9,3	214	C	52.639,65 44.235,00	58.756,25 49.375,00
2,0-I-TSI BMT	Allradantrieb 4MOTION	7-Gang DSG	150 (204)	Euro 6b	Super	12,2/8,1/9,6	219	C	56.060,90 47.110,00	62.177,50 52.250,00
2,0-I-TDI BMT	Frontantrieb	5-Gang-Schaltgetriebe	62 (84)	Euro 6b	Diesel	7,6/5,5/6,3	164	A	43.220,80 36.320,00	49.968,10 41.990,00
2,0-I-TDI BMT	Frontantrieb	5-Gang-Schaltgetriebe	75 (102)	Euro 6b	Diesel	7,6/5,5/6,3	164	A	45.422,30 38.170,00	52.169,60 43.840,00
2,0-I-TDI BMT	Frontantrieb	5-Gang-Schaltgetriebe	84 (114)	Euro 6b	Diesel	7,6/5,9/6,5	170	A	46.183,90 38.810,00	52.931,20 44.480,00
2,0-I-TDI BMT	Frontantrieb	6-Gang-Schaltgetriebe	110 (150)	Euro 6b	Diesel	7,6/5,7/6,4	167	A	48.337,80 40.620,00	55.085,10 46.290,00
2,0-I-TDI BMT	Frontantrieb	7-Gang DSG	110 (150)	Euro 6b	Diesel	7,0/5,9/6,3	164	A	50.771,35 42.665,00	57.518,65 48.335,00
2,0-I-TDI BMT	Allradantrieb 4MOTION	6-Gang-Schaltgetriebe	110 (150)	Euro 6b	Diesel	8,1/6,1/6,8	179	A	51.759,05 43.495,00	57.875,65 48.635,00
2,0-I-TDI BMT	Allradantrieb 4MOTION	7-Gang DSG	110 (150)	Euro 6b	Diesel	7,3/6,2/6,6	172	A	54.192,60 45.540,00	60.309,20 50.680,00
2,0-I-TDI BMT	Frontantrieb	7-Gang DSG	150 (204)	Euro 6b	Diesel	7,9/6,0/6,7	175	A	55.418,30 46.570,00	61.534,90 51.710,00
2,0-I-TDI BMT	Allradantrieb 4MOTION	7-Gang DSG	150 (204)	Euro 6b	Diesel	8,4/6,2/7,0	183	A	58.839,55 49.445,00	64.956,15 54.585,00

BMT = BlueMotion Technology DSG = Doppelkupplungsgetriebe DSG
Erläuterungen zu den hier aufgeführten Fußnotenziffern finden Sie unter "Anmerkungen".

Grundmodelle.

Der California Coast und California Coast Edition

Motor	Antriebsart	Getriebe	Leistung maximal in kW (PS)	Abgas-norm	Kraftstoffart	Kraftstoffverbrauch ^{2),3)} innerorts/außerorts/kombiniert, in l/100 km	CO ₂ -Emissionen ³⁾ kombiniert in g/km	Effizienz-klasse ⁴⁾	Coast	Coast Edition
									Preise in EUR inkl. 19 % MwSt. ¹⁾ Preise in EUR exkl. 19 % MwSt. ¹⁾	
2,0-I-TSI BMT	Frontantrieb	6-Gang-Schaltgetriebe	110 (150)	Euro 6b	Super	12,6/7,9/9,6	218	C	52.889,55 44.445,00	57.970,85 48.715,00
2,0-I-TSI BMT	Frontantrieb	7-Gang DSG	150 (204)	Euro 6b	Super	12,1/7,9/9,4	216	C	60.005,75 50.425,00	64.456,35 54.165,00
2,0-I-TSI BMT	Allradantrieb 4MOTION	7-Gang DSG	150 (204)	Euro 6b	Super	12,2/8,1/9,6	219	C	63.403,20 53.280,00	67.853,80 57.020,00
2,0-I-TDI BMT	Frontantrieb	5-Gang-Schaltgetriebe	75 (102)	Euro 6b	Diesel	7,7/5,6/6,4	166	A	52.806,25 44.375,00	57.887,55 48.645,00
2,0-I-TDI BMT	Frontantrieb	5-Gang-Schaltgetriebe	84 (114)	Euro 6b	Diesel	7,7/5,9/6,6	171	A	53.567,85 45.015,00	58.649,15 49.285,00
2,0-I-TDI BMT	Frontantrieb	6-Gang-Schaltgetriebe	110 (150)	Euro 6b	Diesel	7,6/5,8/6,5	169	A	55.763,40 46.860,00	60.844,70 51.130,00
2,0-I-TDI BMT	Frontantrieb	7-Gang DSG	110 (150)	Euro 6b	Diesel	7,1/6,0/6,4	166	A	58.196,95 48.905,00	63.278,25 53.175,00
2,0-I-TDI BMT	Allradantrieb 4MOTION	6-Gang-Schaltgetriebe	110 (150)	Euro 6b	Diesel	8,1/6,1/6,8	179	A	59.160,85 49.715,00	63.611,45 53.455,00
2,0-I-TDI BMT	Allradantrieb 4MOTION	7-Gang DSG	110 (150)	Euro 6b	Diesel	7,3/6,2/6,6	173	A	61.594,40 51.760,00	66.045,00 55.500,00
2,0-I-TDI BMT	Frontantrieb	7-Gang DSG	150 (204)	Euro 6b	Diesel	8,0/6,1/6,8	177	A	62.879,60 52.840,00	67.330,20 56.580,00
2,0-I-TDI BMT	Allradantrieb 4MOTION	7-Gang DSG	150 (204)	Euro 6b	Diesel	8,5/6,3/7,1	185	A	66.277,05 55.695,00	70.727,65 59.435,00

BMT = BlueMotion Technology DSG = Doppelkupplungsgetriebe DSG
Erläuterungen zu den hier aufgeführten Fußnotenziffern finden Sie unter "Anmerkungen".

Grundmodelle.

Der California Ocean, California Ocean Edition und California Ocean Grey/Red/Blue

Motor	Antriebsart	Getriebe	Leistung maximal in kW (PS)	Abgas-norm	Kraftstoffart	Kraftstoffverbrauch ^{2),3)} innerorts/außerorts/kombiniert, in l/100 km	CO ₂ -Emissionen ³⁾ kombiniert in g/km	Effizienz-klasse ⁴⁾	Ocean	Ocean Edition	Ocean Grey	Ocean Red/Blue
									Preise in EUR inkl. 19 % MwSt. ¹⁾ Preise in EUR exkl. 19 % MwSt. ¹⁾			
2,0-I-TSI BMT	Frontantrieb	6-Gang-Schaltgetriebe	110 (150)	Euro 6b	Super	12,6/7,9/9,6	218	C	60.880,40 51.160,00	65.003,75 54.625,00	65.878,40 55.360,00	66.110,45 55.555,00
2,0-I-TSI BMT	Frontantrieb	7-Gang DSG	150 (204)	Euro 6b	Super	12,1/7,9/9,4	216	C	67.996,60 57.140,00	71.162,00 59.800,00	72.030,70 60.530,00	72.274,65 60.735,00
2,0-I-TSI BMT	Allradantrieb 4MOTION	7-Gang DSG	150 (204)	Euro 6b	Super	12,2/8,1/9,6	219	C	71.394,05 59.995,00	74.559,45 62.655,00	75.428,15 63.385,00	75.672,10 63.590,00
2,0-I-TDI BMT	Frontantrieb	5-Gang-Schaltgetriebe	75 (102)	Euro 6b	Diesel	7,7/5,6/6,4	166	A	60.785,20 51.080,00	64.908,55 54.545,00	65.783,20 55.280,00	66.015,25 55.475,00
2,0-I-TDI BMT	Frontantrieb	5-Gang-Schaltgetriebe	84 (114)	Euro 6b	Diesel	7,7/5,9/6,6	171	A	61.546,80 51.720,00	65.670,15 55.185,00	66.544,80 55.920,00	66.776,85 56.115,00
2,0-I-TDI BMT	Frontantrieb	6-Gang-Schaltgetriebe	110 (150)	Euro 6b	Diesel	7,6/5,8/6,5	169	A	63.742,35 53.565,00	67.865,70 57.030,00	68.740,35 57.765,00	68.972,40 57.960,00
2,0-I-TDI BMT	Frontantrieb	7-Gang DSG	110 (150)	Euro 6b	Diesel	7,1/6,0/6,4	166	A	66.175,90 55.610,00	70.299,25 59.075,00	71.173,90 59.810,00	71.405,95 60.005,00
2,0-I-TDI BMT	Allradantrieb 4MOTION	6-Gang-Schaltgetriebe	110 (150)	Euro 6b	Diesel	8,1/6,1/6,8	179	A	67.139,80 56.420,00	70.305,20 59.080,00	71.173,90 59.810,00	71.417,85 60.015,00
2,0-I-TDI BMT	Allradantrieb 4MOTION	7-Gang DSG	110 (150)	Euro 6b	Diesel	7,3/6,2/6,6	173	A	69.573,35 58.465,00	72.738,75 61.125,00	73.607,45 61.855,00	73.851,40 62.060,00
2,0-I-TDI BMT	Frontantrieb	7-Gang DSG	150 (204)	Euro 6b	Diesel	8,0/6,1/6,8	177	A	70.858,55 59.545,00	74.023,95 62.205,00	74.892,65 62.935,00	75.136,60 63.140,00
2,0-I-TDI BMT	Allradantrieb 4MOTION	7-Gang DSG	150 (204)	Euro 6b	Diesel	8,5/6,3/7,1	185	A	74.256,00 62.400,00	77.421,40 65.060,00	78.290,10 65.790,00	78.534,05 65.995,00

BMT = BlueMotion Technology DSG = Doppelkupplungsgetriebe DSG
Erläuterungen zu den hier aufgeführten Fußnotenziffern finden Sie unter "Anmerkungen".

Serienausstattung.

	Beach	Beach Edition	Coast	Coast Edition	Ocean	Ocean Edition	Ocean Grey/Red/Blue
Karosserie							
Abschleppösen, vorn (einschraubbar) und hinten (bei Anhängervorrichtung keine Abschleppöse hinten)	●	●	●	●	●	●	●
Aufstelldach elektrohydraulisch, in Wagenfarbe mit 2 seitlichen Fenstern, Faltenbalg in Alpin Grey					●	●	
Aufstelldach elektrohydraulisch, in Wagenfarbe mit 2 seitlichen und einem Bugfenster, Faltenbalg in Strawberry Red/Glacier Blue/Alpin Grey (entsprechend Modell Ocean Red, Ocean Blue, Ocean Grey)							●
Aufstelldach manuell bedienbar, in Wagenfarbe mit 2 seitlichen Fenstern, Faltenbalg in Alpin Grey	●	●	●	●			
Außenspiegel, elektrisch einstell- und beheizbar	●	●	●	●	●	●	●
Außenspiegel links asphärisch, rechts konvex	●	●	●	●	●	●	●
Außenspiegelgehäuse in Deep Black lackiert		●		●		●	
Außenspiegelgehäuse und Türgriffe in Schwarz	●		●				
Außenspiegelgehäuse und Türgriffe in Wagenfarbe				●	●	●	●
Befestigungsschienen auf dem Dach (Vorbereitung für verschiebbare Dachlastträger)	●	●	●	●	●	●	●
Blinkleuchten seitlich in Chromoptik					●		
Blinkleuchten seitlich in Chromoptik sowie Chromleisten (vorn im unteren Lufteinlass, seitlich und hinten)							●
B-Säule schwarz glänzend mit Logo		●		●		●	
Dämmglas im Fahrerhaus und dunkel eingefärbte Doppelverglasung (Privacy) im Fahrgastraum						●	●
Dekorfolie an Seitenschwellern und an der Heckklappe (mit Schriftzug „EDITION“)		●		●		●	
Heckfenster mit Doppelverglasung, nicht beheizbar, und Heckscheiben-Wischwaschanlage					●	●	●
Heckfenster mit Wärmeschutzverglasung, beheizbar, und Heckscheiben-Wischwaschanlage	●	●	●	●			
Kraftstofftank mit 70 l Tankvolumen – nur bei TDI	●	●	●	●	●	●	●
Kraftstofftank mit 80 l Tankvolumen – nur bei TSI	●	●	●	●	●	●	●
Kühlerschutzgitter, schwarz lackiert, mit drei Chromleisten		●		●	●	●	
Kühlerschutzgitter, schwarz lackiert, mit drei Chromleisten; am unteren Kühlerschutzgitter weitere Chromleiste							●
Kühlerschutzgitter, unlackiert, mit einer Chromleiste	●		●				

Informationen zu Kraftstoffverbrauch und CO₂-Emissionen finden Sie am Ende dieser Preisliste.

Serienausstattung.

		Beach	Beach Edition	Coast	Coast Edition	Ocean	Ocean Edition	Ocean Grey/Red/Blue
Karosserie	Markisenschiene in Schwarz	●	●	●	●	●	●	●
	Schiebefenster mit Fliegengitter im Fahrgastraum, vorne links					●	●	●
	Schiebefenster vorn und feststehendes Fenster hinten, im Lade-/Fahrgastraum, links	●	●	●	●			
	Schiebetür rechts, im Lade-/Fahrgastraum	●	●	●	●	●	●	●
	Schiebetürführung, verdeckt	●	●	●	●	●	●	●
	Schwarz lackiertes Dach (partiell)		●		●		●	
	Seitenscheiben im Fahrerhaus in Wärmeschutzglas, Seitenscheiben im Fahrgastraum mit Doppelverglasung					●		
	Seitenscheiben vorn in Wärmeschutzglas, Seitenscheiben hinten und Heckscheibe abgedunkelt (Privacy)		●		●			
	Stoßfänger in Wagenfarbe	●	●	●	●	●	●	●
	Verbundglas-Frontscheibe in Dämmglas						●	●
	Verbundglas-Frontscheibe in Wärmeschutzverglasung	●	●	●	●	●		
Wärmeschutzglas (grün)	●		●					
Fahrwerk	Radabdeckung Mitte – nur bei 110-kW-TDI Allradantrieb 4MOTION, 150-kW-TSI/TDI	●		●				
	Radvollblenden für 16"-Räder – nur bei 110-kW-TSI, 62-/75-/84-/110-kW-TDI Frontantrieb	●		●				
	Reifen 215/65 R 16 C 106/104 T, rollwiderstandsoptimiert – nur bei 110-kW-TSI, 62-/75-/84-/110-kW-TDI Frontantrieb	●		●		●		
	Reifen 235/55 R 17 103 H rf, rollwiderstandsoptimiert – bei California Beach/California Coast/California Ocean nur bei 150-kW-TSI, 150-kW-TDI Frontantrieb, Allradantrieb 4MOTION	●	●	●	●	●	●	●
	Tyre Mobility Set: 12-V-Kompressor und Reifendichtmittel	●	●	●	●	●	●	●
	Zulässiges Gesamtgewicht 3.000 kg – nur bei 110-kW-TSI, 62-/75-/84-/110-kW-TDI Frontantrieb	●	●	●	●	●	●	●
	Zulässiges Gesamtgewicht 3.080 kg – nur bei 150-kW-TSI, 150-kW-TDI Frontantrieb, Allradantrieb 4MOTION	●	●	●	●	●	●	●

Serienausstattung.

		Beach	Beach Edition	Coast	Coast Edition	Ocean	Ocean Edition	Ocean Grey/Red/Blue
Fahrwerk	16"-Fahrwerk mit 16"-Bremsanlage – nur bei 110-kW-TSI, 62-/75-/84-/110-kW-TDI Frontantrieb	●	●	●	●	●	●	●
	17"-Fahrwerk mit 17"-Scheibenbremse vorn und 16"-Scheibenbremse hinten – nur bei 150-kW-TSI, 150-kW-TDI Frontantrieb, Allradantrieb 4MOTION	●	●	●	●	●	●	●
	4 Leichtmetallräder "Cascavel" 7 J x 17, in Schwarz, Oberfläche glanzgedreht		●		●		●	
	4 Leichtmetallräder "Clayton" 6,5 J x 16 – nur bei 110-kW-TSI, 75-/84-/110-kW-TDI Frontantrieb					●		
	4 Leichtmetallräder "Devonport" 7 J x 17 – bei California Ocean nur bei 110-kW-TDI Allradantrieb 4MOTION, 150-kW-TSI/TDI					●		●
	4 Stahlräder 6,5 J x 16 in 20 Loch-Design – nur bei 110-kW-TSI, 62-/75-/84-/110-kW-TDI Frontantrieb	●		●				
	4 Stahlräder 7 J x 17 – nur bei 110-kW-TDI Allradantrieb 4MOTION, 150-kW-TSI/TDI	●		●				
Sicherheitsausstattung	Airbags für Fahrer und Beifahrer, Beifahrer-Airbag-Deaktivierung, Gurtstraffer für die äußeren Sitzplätze	●	●	●	●	●	●	●
	Berganfahrassistent	●	●	●	●	●	●	●
	Bremsbelagverschleißanzeige	●	●	●	●	●	●	●
	Doppelton-Signalhorn	●	●	●	●	●	●	●
	Dreipunkt-Automatiksicherheitsgurte, höhenverstellbar beim Fahrer- und Beifahrersitz	●	●	●	●	●	●	●
	Elektronisches Stabilisierungsprogramm, ABS, ASR, EDS, Bremsassistent	●	●	●	●	●	●	●
	Haltegriffe am Dachrahmen, klappbar und gedämpft	●	●	●	●	●	●	●
	H4-Halogenscheinwerfer	●						
	H7-Halogendoppelscheinwerfer			●		●		
	Keramik-Aufdruck (Blendschutz vor Sonnenlicht) auf der Frontscheibe zwischen den Sonnenblenden	●	●	●	●	●	●	●
	Kindersicherung an den Schiebetüren im Fahrgastraum	●	●	●	●	●	●	●
	Lederlenkrad			●		●		●
	LED-Hauptscheinwerfer mit LED-Tagfahrlicht		●		●		●	●

Informationen zu Kraftstoffverbrauch und CO₂-Emissionen finden Sie am Ende dieser Preisliste.

Serienausstattung.

		Beach	Beach Edition	Coast	Coast Edition	Ocean	Ocean Edition	Ocean Grey/Red/Blue
Sicherheitsausstattung	LED-Rückleuchten, dunkel eingefärbt, für Fahrzeuge mit Heckklappe		●		●		●	●
	Multifunktions-Lederlenkrad (3 Speichen)		●		●		●	
	Multikollisionsbremse	●	●	●	●	●	●	●
	Nebelscheinwerfer inklusive Abbiegelicht		●		●	●	●	●
	Reifenkontrollanzeige	●	●	●	●	●	●	●
	Servolenkung und Sicherheitslenksäule, höhen- und längenverstellbar	●	●	●	●	●	●	●
	Sicherheitsinnenspiegel, automatisch abblendend						●	●
	Sonnenblenden mit Spiegel, beleuchtet, sowie Airbag-Label auf der Beifahrersonnenblende	●	●	●	●	●	●	●
	Tagfahrlicht (im Fahrbetrieb dauernd eingeschaltet)	●	●	●	●	●		
	Tagfahrlicht mit Fahrlichtschaltung (automatisch), "Leaving home"-Funktion und manueller "Coming home"-Funktion						●	●
	Verbandmaterial, Warndreieck und Warnweste	●	●	●	●	●	●	●
	Verzurrösen zur Ladegutsicherung bei trittverstärktem Bodenbelag	●	●					
	Warnsummer und -leuchte bei nicht angelegtem Fahrer-Sicherheitsgurt	●	●	●	●	●	●	●
	Whiplash-Kopfstützen, vorn höhen-, hinten höhen- und neigungsverstellbar	●	●	●	●	●	●	●
Innenausstattungen	Absperrventil für Gasanschluss			●	●	●	●	●
	Abwassertank (ca. 30 l), frostgeschützt im Fahrzeuginnenraum (Entleerung: unter dem Fahrzeug)			●	●	●	●	●
	Armlehnen für beide Sitze im Fahrerhaus	●	●	●	●	●	●	●
	Bettverlängerung mit Komfortschlafauflage (California Beach: Bettverbreiterung inklusive Staufach)				●		●	
	Bettverlängerung mit Schlafauflage (Beach: Bettverbreiterung inklusive Staufach)	●	●	●		●		●
	Bodenbelag im Fahrgastraum aus Kunststoff	●	●	●	●	●	●	
	Bodenbelag im Fahrgastraum in Holzoptik							●
	Campingtisch für Innen und Außen (in der Schiebetür) und 2 Klappstühle (in der Heckklappe)	●	●	●	●	●	●	●
	Dachbett (ca. 2.000 x 1.200 mm) mit Komfort-Lattenrost	●	●	●	●	●	●	●
	Dachrahmenverkleidung mit integrierten Rollos zur Verdunklung des Wohnraumes	●	●	●	●	●	●	●

Serienausstattung.

	Beach	Beach Edition	Coast	Coast Edition	Ocean	Ocean Edition	Ocean Grey/Red/Blue
Innenausstattungen			●		●		
Dekoreinlagen: Dekorleiste "Dark Silver Brushed", Dekorband in "Anthrazit Metallic"			●		●		
Dekoreinlagen: Dekorleiste "Dark Silver Brushed", Dekorband in "Black Glossy"		●		●		●	●
Drehsitz links und rechts, mit Lendenwirbelstütze in der 1. Sitzreihe (nicht höhenverstellbar)	●	●	●	●	●	●	●
Edelstahlpüle mit Einzelarmatur (mit Einschaltung für Wasserpumpe)			●	●	●	●	●
Frischwassertank (ca. 30 l) mit Tauchpumpe (Befüllung: außen am Fahrzeug, Entleerung: unter dem Fahrzeug)			●	●	●	●	●
Gasdruckregler			●	●	●	●	●
Geschränk im Dekor "Dark Wood"					●		
Geschränk im Dekor "Dark Wood" mit Anschluss für Außendusche							●
Geschränk im Dekor "White Wood"			●				
Geschränk im Dekor "White Wood" mit Anschluss für Außendusche				●		●	
Halogen- und LED-Spots (Warmton), schaltbar	●	●	●	●	●	●	●
Haltegriff für Einstieg an der A-Säule, auf der Fahrer- und Beifahrerseite	●	●	●	●	●	●	●
Handschuhfach mit abschließbarer Klappe	●	●	●	●	●	●	●
Innenleuchtenkonzept Camper im Fahrgastraum	●	●	●				
Innenleuchtenkonzept Camper Komfort Plus mit Beleuchtung im Aufstelldach, Heckklappe und Küchengeschränk				●		●	●
Innenleuchtenkonzept Camper mit Beleuchtung im Aufstelldach, Heckklappe und bei California Coast/Ocean am Küchengeschränk					●		
Instrumentenbeleuchtung, dimmbar	●	●	●	●	●	●	●
Kapuzengardine für die Frontscheibe und 2 Magnetgardinen für die Seitenscheiben im Fahrerhaus	●	●					
Kindersitzverankerung ISOFIX und Top Tether in der 2. bis 4. Sitzreihe	●	●	●	●	●	●	●
Komfortschalttafel mit breiter Mittelkonsole, Flaschenfach und 2 Becherhalter		●	●	●	●	●	●
Kompressorkühlbox "Waeco" (ca. 42 l), * Klassifizierung nach DIN EN 62552			●	●	●	●	●
Küchenschrank mit Spüle und Kochfeld mit hochklappbarer Sicherheitsglasabdeckung			●	●	●	●	●
Lederteilumfang: Schaltknauf in Leder		●	●	●	●	●	●
Lendenwirbelstützen für linken und rechten Einzelsitz in der 1. Sitzreihe (beide manuell einstellbar)	●	●	●	●	●	●	●
Lüftungsfenster im Faltenbalg, links und rechts, zuziehbar, mit Mückenschutz	●	●	●	●	●	●	●

Informationen zu Kraftstoffverbrauch und CO₂-Emissionen finden Sie am Ende dieser Preisliste.

Serienausstattung.

	Beach	Beach Edition	Coast	Coast Edition	Ocean	Ocean Edition	Ocean Grey/Red/Blue
Innenausstattungen							
Schalttafel mit schmaler Mittelkonsole und 2 Becherhalter	●						
Schublade mit Besteckkasten			●	●	●	●	●
Schublade unter der Sitzbank im Fahrgast-/Wohnraum	●	●	●	●	●	●	●
Sicherheitsflaschenventil			●	●	●	●	●
Sitzbezüge in Alcantara							●
Sitzbezüge in Stoff, Dessin "Pilion"	●	●					
Sitzbezüge in Stoff, Dessin "Valley"					●	●	
Sitzbezüge in Stoff, Dessin "Visitamo"			●	●			
Stauraum für Geschirr und Vorräte (über 2 Schiebetüren zugänglich)			●	●	●	●	●
Teppichbodenbelag im Fahrerhaus	●	●	●	●	●	●	●
Trittstufe innen, im Fahrerhaus und Fahrgast-/Wohnraum	●	●	●	●	●	●	●
Trittstufenbeleuchtung, an Türen im Fahrerhaus und Schiebetür im Fahrgastraum mit Schriftzug EDITION		●		●		●	
Trittstufenbeleuchtung, an Türen im Fahrerhaus und Schiebetür(en) im Fahrgastraum	●	●	●	●	●	●	●
Trittstufenbeleuchtung mit Schriftzügen "California"	●		●		●		
Trittstufenbeleuchtung mit Schriftzügen für Sondermodelle		●		●		●	●
Verdunkelungsblenden aus Stoff, für das Fahrerhaus	●	●					
Verdunkelungsrollos für die Seitenscheiben und Heckscheibe im Fahrgastraum	●	●	●	●	●	●	●
Versorgung durch Camping-Gas-Flasche, 2,8 kg (gehört nicht zum Lieferumfang)			●	●	●	●	●
Zuziehbare Lamellenjalousie für den Aufstieg zu den Schlafplätzen im Aufstelldach	●	●	●	●	●	●	●
1 Abfallbehälter für die Türablagen im Fahrerhaus			●	●	●	●	●
2 herausnehmbare Einlegeböden im Stauschrank			●	●	●	●	●
2 Verdunkelungsrollos für die Frontscheibe und 2 Magnetgardinen für die Seitenscheiben im Fahrerhaus			●	●	●	●	●
2er-Sitz-/Liegebank, verschieb- und umklappbar zu 2 Schlafplätzen, in der 3. Sitzreihe	●	●	●	●	●	●	●
2-Stellen-Gaskocher mit Piezo-Zündung, Leistung der Brennstellen jeweils 1.800 W			●	●	●	●	●

Serienausstattung.

	Beach	Beach Edition	Coast	Coast Edition	Ocean	Ocean Edition	Ocean Grey/Red/Blue
Funktionsausstattung							
Abgasnorm Euro 6b (bei TDI mit Dieselpartikelfilter)	●	●	●	●	●	●	●
Adapterkabel (CEE 22/Schuko)			●	●	●	●	●
Allergen-Filter		●			●	●	●
Beheizbare Scheibenwaschdüsen vorn und Waschwasserstandanzeige					●	●	
Betriebsspannung 12-V und 230-V-Wechselrichter			●	●	●	●	●
Elektrische Zuziehhilfe für Schiebetür, rechts					●	●	●
Fensterheber, elektrisch	●	●	●	●	●	●	●
Freilauf für Doppelkupplungsgetriebe DSG – nur bei TDI		●	●	●	●	●	●
Frischlufanlage mit mehrstufigem Frischluftgebläse, Umluftklappe, Mittelausströmer und Defrosterdüsen	●	●	●	●	●	●	●
Klimaanlage "Air Care Climatronic" mit 3-Zonen-Temperaturregelung, Zusatzheizung und Klimahimmel		●			●	●	●
Klimaanlage "Climatic" im Fahrerhaus, 2. Heizung im Fahrgastraum	●		●	●			
Leuchtweitenregulierung, automatisch geregelt		●		●		●	●
Luft-Standheizung, programmierbar, mit Funkfernbedienung – nur bei TSI					●	●	●
Luft-Standheizung, programmierbar, mit Funkfernbedienung und zusätzlichem Zuheizung – nur bei TDI					●	●	●
Mobiltelefon-Schnittstelle	●	●	●	●	●	●	●
Müdigkeitserkennung		●	●	●	●	●	●
Multifunktionsanzeige "Plus"		●	●		●		●
Multifunktionsanzeige "Premium" mit farbigem Display				●		●	
Personenschutzautomat (FI/LS 0,001/13 A)			●	●	●	●	●
Radio "Composition Audio" mit TFT-Display (monochrom)	●		●	●			
Radio "Composition Colour" mit 5"-Touchscreen					●	●	●
Radio "Composition Media" mit 6,33"-Touchscreen		●					
Raucherausführung: 12-V-Steckdose mit Zigarettenanzünder und Aschenbecher in der Armaturentafel	●	●	●	●	●	●	●

Informationen zu Kraftstoffverbrauch und CO₂-Emissionen finden Sie am Ende dieser Preisliste.

Serienausstattung.

		Beach	Beach Edition	Coast	Coast Edition	Ocean	Ocean Edition	Ocean Grey/Red/Blue
Funktionsausstattung	Scheibenwischer-Intervallschaltung	●	●	●	●	●		
	Scheibenwischer-Intervallschaltung mit Regensensor für die Frontscheibenwischer						●	●
	Scheinwerferreinigungsanlage mit beheizbaren Scheibenwaschdüsen vorn und Waschwasserstandanzeige							●
	Sitzheizung für Sitze im Fahrerhaus, links und rechts, getrennt regelbar					●	●	●
	Start-Stopp-System mit Bremsenergie-Rückgewinnung	●	●	●	●	●	●	●
	Staub- und Pollenfilter	●		●	●			
	Steckdose vorn, auf der Schalttafel in der offenen Ablage	●						
	Stecksicherungen für Verbraucher im Wohnbereich			●	●	●	●	●
	USB-Schnittstelle (auch iPod-/iPhone-/iPad-fähig)					●	●	●
	USB-Schnittstelle (auch iPod-/iPhone-/iPad-fähig) und Multimediabuchse AUX-IN		●					
	Warnsummer für noch eingeschaltetes Licht	●	●	●	●	●	●	●
	Waschwasserstandanzeige			●	●			
	Zentralelektronik zur Steuerung von verschiedenen Geräten sowie Zustandsabfrage von Kapazität, Füllständen usw.			●	●	●	●	●
	Zentralverriegelung mit Funkfernbedienung und Innenbetätigung	●	●	●	●	●	●	●
	Zuheizer - nur bei TDI	●	●	●	●			
	Zuziehhilfe für Heckklappe					●	●	●
	1 Schuko-Steckdose im Wohnbereich			●	●	●	●	●
	12-V-Steckdose(n)	●	●					
	2. Batterie mit Trennrelais, wartungsfrei	●	●					
	2 Funkklappschlüssel	●	●	●	●	●	●	●
	2 Zusatzbatterien, wartungsfrei (1 Zusatzbatterie mit Trennrelais)			●	●	●	●	●
	230-V-Einspeisung mit Ladefunktion für Fahrzeugbatterien und 230-V-Steckdose im Innenraum			●	●	●	●	●
	4 Lautsprecher: 2 Hochtöner, 2 Tieftöner	●						

Serienausstattung.

		Beach	Beach Edition	Coast	Coast Edition	Ocean	Ocean Edition	Ocean Grey/Red/Blue
Funktionsausstattung	6 Lautsprecher: 2 Hochtöner, 2 Tieftöner, 2 Breitbandlautsprecher		●					
	8 Lautsprecher: 4 Hochtöner, 4 Tieftöner			●	●	●	●	●

Informationen zu Kraftstoffverbrauch und CO₂-Emissionen finden Sie am Ende dieser Preisliste.

Sonderausstattungen.

		Beach	Beach Edition	Coast	Coast Edition	Ocean	Ocean Edition	Ocean Grey/Red/Blue	Preis in € o. MwSt.	Preis in € m. MwSt.
Ablagen und Staukästen	Netzablage in der Aufstiegsöffnung des Dachbettes, 2. Schublade in der Sitzbank anstatt Durchlade	○	○	○	○	○	○	○	150,00	178,50
	2 Abfallbehälter für Türablagen im Fahrerhaus	○	○						20,00	23,80
Anhängevorrichtungen	Anhängevorrichtung, abnehm-/abschließbar (inkl. Gespannstabilisierung)	○	○	○	○	○	○	○	800,00	952,00
	Anhängevorrichtung, starr (inkl. Gespannstabilisierung)	○	○						640,00	761,60
	Vorbereitung für Anhangvorrichtung (inkl. Gespannstabilisierung)	○	○	○	○	○	○	○	210,00	249,90
Außenspiegel	Außenspiegel, elektrisch anklapp-, einstell- und beheizbar	○	○	○	○	○	○	○	150,00	178,50
Ausstattungsapakete	Exterieurpaket – Außenspiegelgehäuse in Schwarz, Türgriffe in Wagenfarbe – H7-Halogen doppelscheinwerfer – Nebelscheinwerfer inklusive Abbiegelicht	○							350,00	416,50
Bauteile mit besonderer Oberfläche	Außenspiegelgehäuse und Türgriffe in Wagenfarbe	○	●	○	●	●	●	●	45,00	53,55
Bodenbeläge	Bodenbelag im Fahrgastraum in Holzoptik			○	○	○	○	●	420,00	499,80
	Einlegeteppich (3-teilig) im Fahrerhaus, Fahrgastraum und Kofferraum, Farbe: Moonrock			○	○	○	○	○	170,00	202,30
	2 Fußmatten, aus Gummi, in Titanschwarz (Beipack)	○	○	○	○	○	○	○	38,00	45,22
	2 Fußmatten, aus Velours			○	○	○	○	○	60,00	71,40
	2 Original Volkswagen Gummifußmatten "Heavy Duty" in Titanschwarz (Beipack)	○	○	○	○	○	○	○	38,00	45,22
Chromumfänge	Blinkleuchten seitlich in Chromoptik mit Bulli-Plakette	○	○			○	○		77,00	91,63
	Blinkleuchten seitlich in Chromoptik mit Bulli-Plakette sowie Chromleisten (vorn, seitlich und hinten)					○		○	77,00	91,63
	Chrompaket – Blinkleuchten seitlich in Chromoptik sowie Chromleisten (vorn im unteren Lufteinlass, seitlich und hinten) – Kühlerschutzgitter, schwarz lackiert, mit drei Chromleisten; am unteren Kühlerschutzgitter weitere Chromleiste – Nebelscheinwerfer inklusive Abbiegelicht					○		●	360,00	428,40

Informationen zu Kraftstoffverbrauch und CO₂-Emissionen finden Sie am Ende dieser Preisliste.

● = serienmäßige Ausstattung ○ = Sonderausstattung gegen Mehrpreis o. M. = ohne Mehrpreis

Sonderausstattungen.

		Beach	Beach Edition	Coast	Coast Edition	Ocean	Ocean Edition	Ocean Grey/Red/Blue	Preis in € o. MwSt.	Preis in € m. MwSt.
Dacharten	Aufstelldach elektrohydraulisch, in Wagenfarbe mit 2 seitlichen Fenstern, Faltenbalg in Alpin Grey			○	○	●	●		1.565,00	1.862,35
	Aufstelldach elektrohydraulisch, in Wagenfarbe mit 2 seitlichen und einem Bugfenster, Faltenbalg in Alpin Grey							●		
	..., bei California Ocean/Ocean Edition					○	○		66,00	78,54
	..., bei California Coast/Coast Edition			○	○				1.630,00	1.939,70
	Aufstelldach elektrohydraulisch, in Wagenfarbe mit 2 seitlichen und einem Bugfenster, Faltenbalg in Glacier Blue							●		
	..., bei California Ocean/Ocean Edition					○	○		330,00	392,70
	..., bei California Coast/Coast Edition			○	○				1.895,00	2.255,05
	Aufstelldach elektrohydraulisch, in Wagenfarbe mit 2 seitlichen und einem Bugfenster, Faltenbalg in Strawberry Red							●		
	..., bei California Ocean/Ocean Edition					○	○		330,00	392,70
	..., bei California Coast/Coast Edition			○	○				1.895,00	2.255,05
Aufstelldach manuell bedienbar, in Wagenfarbe mit 2 seitlichen Fenstern, Faltenbalg in Glacier Blue oder Strawberry Red	○	○	○	○				265,00	315,35	
Dekoreinlagen	Dekoreinlagen: Dekorleiste "Dark Silver Brushed", Dekorband in der Farbe des unteren Bereichs der Außenlackierung – nicht bei California Ocean Blue	○		○		○		○	110,00	130,90
	Dekoreinlagen: Dekorleiste "Dark Silver Brushed", Dekorband in der Farbe des unteren Bereichs der Außenlackierung			○		○			110,00	130,90
	Dekoreinlagen: Dekorleiste "Golden Chestnut", Dekorband in "Anthrazit Metallic"	○							110,00	130,90
	Dekoreinlagen: Dekorleiste "Linearus", Dekorband in der Farbe des unteren Bereichs der Außenlackierung			○		○			150,00	178,50
Diebstahlschutz	Diebstahl-Alarmanlage mit Innenraumüberwachung im Fahrerhaus, Back-up-Horn und Abschleppschutz	○	○	○	○	○	○	○	280,00	333,20
	Diebstahl-Alarmanlage und Back-up-Horn	○	○						220,00	261,80
Differenzialsperre	Mechanische Hinterachs-Differenzialsperre – nur bei Allradantrieb 4MOTION	○	○	○	○	○	○	○	810,00	963,90

Informationen zu Kraftstoffverbrauch und CO₂-Emissionen finden Sie am Ende dieser Preisliste.

● = serienmäßige Ausstattung ○ = Sonderausstattung gegen Mehrpreis o. M. = ohne Mehrpreis

Sonderausstattungen.

		Beach	Beach Edition	Coast	Coast Edition	Ocean	Ocean Edition	Ocean Grey/Red/Blue	Preis in € o. MwSt.	Preis in € m. MwSt.
Einbauschränk	Geschränk im Dekor "Dark Wood" mit Anschluss für Außendusche					o		●	270,00	321,30
	Geschränk im Dekor "White Wood"			●		o			150,00	178,50
	Geschränk im Dekor "White Wood" mit Anschluss für Außendusche				●		●			
	..., bei California Coast			o					270,00	321,30
	..., bei California Ocean, California Ocean Grey/Red/Blue					o		o	420,00	499,80
Elektrische Schnittstelle für externe Nutzung	Elektrische Schnittstelle für externe Nutzung (Klemmleiste im Fahrersitzkasten)	o	o						66,00	78,54
	Elektrische Schnittstelle und Multifunktionssteuergerät für externe Nutzung	o	o						390,00	464,10
	Multifunktionssteuergerät für externe Nutzung	o	o	o	o	o	o	o	330,00	392,70
Fahrerassistenzsysteme	Automatische Distanzregelung ACC bis 160 km/h und Umfeldbeobachtungssystem "Front Assist" mit City-Notbremsfunktion – Umfeldbeobachtungssystem "Front Assist" mit City-Notbremsfunktion (für automatische Distanzregelung ACC bis 160 km/h) – Automatische Distanzregelung ACC "follow to stop", inklusive Geschwindigkeitsregelanlage (nur bei Doppelkupplungsgetriebe DSG) – Automatische Distanzregelung ACC, inklusive Geschwindigkeitsregelanlage (nur bei Schaltgetriebe) – bei allen Modellen außer California Beach/Beach Edition 62-kW-TDI	o	o	o	o	o	o	o	625,00	743,75
	Automatische Distanzregelung ACC bis 210 km/h und Umfeldbeobachtungssystem "Front Assist" mit City-Notbremsfunktion – Umfeldbeobachtungssystem "Front Assist" mit City-Notbremsfunktion (für automatische Distanzregelung ACC bis 210 km/h) – Automatische Distanzregelung ACC "follow to stop", inklusive Geschwindigkeitsregelanlage (nur bei Doppelkupplungsgetriebe DSG) – Automatische Distanzregelung ACC, inklusive Geschwindigkeitsregelanlage (nur bei Schaltgetriebe) – nicht bei 62-/75-/84-kW-TDI	o	o	o	o	o	o	o	880,00	1.047,20
	Bergabfahrassistent – nur bei Allradantrieb 4MOTION	o	o	o	o	o	o	o	83,00	98,77
	Fernlichtregulierung "Light Assist"	o	o	o	o	o	o	o	131,00	155,89
	Geschwindigkeitsregelanlage	o	o	o	o	o	o	o	315,00	374,85
	ParkPilot im Front- und Heckbereich	o	o	o	o	o	o	o	595,00	708,05
	ParkPilot im Front- und Heckbereich mit Rückfahrkamera "Rear View"	o	o	o	o	o	o	o	840,00	999,60

Informationen zu Kraftstoffverbrauch und CO₂-Emissionen finden Sie am Ende dieser Preisliste.

● = serienmäßige Ausstattung ○ = Sonderausstattung gegen Mehrpreis o. M. = ohne Mehrpreis

Sonderausstattungen.

		Beach	Beach Edition	Coast	Coast Edition	Ocean	Ocean Edition	Ocean Grey/Red/Blue	Preis in € o. MwSt.	Preis in € m. MwSt.
Fahrerassistenzsysteme	Rückfahrkamera "Rear View"	○	○	○	○	○	○	○	250,00	297,50
	Servotronic (geschwindigkeitsabhängige Servolenkung) und Sicherheitslenksäule, höhen- und längenverstellbar	○	○	○	○	○	○	○	400,00	476,00
	Spurwechselassistent "Side Assist" – Geschwindigkeitsregelanlage	○	○	○	○	○	○	○	670,00	797,30
	Umfeldbeobachtungssystem "Front Assist" mit City-Notbremsfunktion	○	○	○	○	○	○	○	260,00	309,40
Fahrwerk	Adaptive Fahrwerksregelung DCC mit Dynamikfahrwerk	○	○	○	○	○	○	○	1.230,00	1.463,70
	Adaptive Fahrwerksregelung DCC mit Standardfahrwerk	○	○	○	○	○	○	○	965,00	1.148,35
	Federung und Dämpfung, Standard, Stabilisatoren, vorne und hinten verstärkt	○	○	○	○	○	○	○	310,00	368,90
	17"-Fahrwerk mit 17"-Scheibenbremse vorn und 16"-Scheibenbremse hinten – nur bei 110-kW-TSI, 62-/75-/84-/110-kW-TDI Frontantrieb – serienmäßig bei 150-kW-TSI, 150-kW-TDI Frontantrieb, Allradantrieb 4MOTION	○	○	○	○	○	○	○	114,00	135,66
Fenster	Schiebefenster mit Fliegengitter im Fahrgastraum, vorne links			○	○	●	●	●	53,00	63,07
	Schiebefenster mit Fliegengitter im Fahrgastraum, vorne rechts			○	○	○	○	○	330,00	392,70
	Schiebefenster vorn und feststehendes Fenster hinten, im Lade-/Fahrgastraum, rechts	○	○						280,00	333,20
	Sonnenschutzfolie an den Fenstern, tiefschwarze Tönung im Fahrgastraum	○	○	○	○	○	○	○	440,00	523,60
Fenster (Glasart im Lade-/ Fahrgastraum)	Akustik-Dämmglaspaket im Fahrerhaus und abgedunkelte Doppelverglasung im Fahrgastraum – Akustik-Paket Extra – Verbundglas-Frontscheibe in Dämmglas – Heckfenster mit Doppelverglasung, nicht beheizbar, und Heckscheiben-Wischwaschanlage					○	●	●	455,00	541,45
	Akustik-Dämmglaspaket mit abgedunkelten Scheiben im Fahrgastraum – Seitenscheiben vorn in Dämmglas, Seitenscheiben hinten und Heckscheibe in Dämmglas und abgedunkelt (Privacy) – Akustik-Paket Extra – Verbundglas-Frontscheibe in Dämmglas									
	..., bei California Beach Edition, California Coast Edition		○		○				280,00	333,20
	..., bei California Beach, California Coast	○		○					665,00	791,35
	Doppelverglasung (grün) im Lade-/Fahrgastraum	○							635,00	755,65

Informationen zu Kraftstoffverbrauch und CO₂-Emissionen finden Sie am Ende dieser Preisliste.

● = serienmäßige Ausstattung ○ = Sonderausstattung gegen Mehrpreis o. M. = ohne Mehrpreis

Sonderausstattungen.

		Beach	Beach Edition	Coast	Coast Edition	Ocean	Ocean Edition	Ocean Grey/Red/Blue	Preis in € o. MwSt.	Preis in € m. MwSt.
Fenster (Glasart im Lade-/ Fahrgastraum)	Seitenscheiben im Fahrerhaus in Wärmeschutzglas, Seitenscheiben im Fahrgastraum mit Doppelverglasung und abgedunkelt					○			385,00	458,15
	Seitenscheiben vorn in Wärmeschutzglas, Seitenscheiben hinten und Heckscheibe abgedunkelt (Privacy)	○	●	○	●				385,00	458,15
	Verbundglas-Frontscheibe, beheizbar	○	○	○	○	○	○	○	210,00	249,90
Funktionsausstattung	Innenleuchtenkonzept Camper Komfort Plus mit Beleuchtung im Aufstelldach, Heckklappe und Küchenschrank				●		●	●		
	..., bei California Ocean					○			125,00	148,75
	..., bei California Coast			○					690,00	821,10
Gepäckraumabdeckung	Bettverlängerung mit Komfortschlafauflage (California Beach: Bettverbreiterung inklusive Staufach)	○	○	○	●	○	●	○	235,00	279,65
Heckflügeltüren/Heckklappe	Zuziehhilfe für Heckklappe	○	○	○	○	●	●	●	141,00	167,79
Heckscheiben-Wischwaschanlage mit Intervallschaltung	Heckfenster mit Wärmeschutzverglasung, beheizbar, und Heckscheiben-Wischwaschanlage	●	●	●	●	○			o. M.	
Heizungen/Klimaanlagen	Frischluftansaugung mit Aktivkohlefilter	○		○	○				21,00	24,99
	Klimaanlage "Air Care Climatronic" mit 3-Zonen-Temperaturregelung, Allergen-Filter, Zusatzheizung und Klimahimmel	○	●	○	○	●	●	●	1.050,00	1.249,50
Innenleuchten im Lade-/ Fahrgastraum	Innenleuchtenkonzept Camper mit Beleuchtung im Aufstelldach, Heckklappe und bei California Coast/Ocean am Küchenschrank					●				
	..., bei California Beach/Beach Edition	○	○						265,00	315,35
	..., bei California Coast			○					570,00	678,30
	Schwanenhalsleuchte (LED) steckbar für 12-V-Steckdose (Beipack)	○	○	○	○	○	○	○	36,00	42,84
Instrumententafel	Komfortpaket inkl. Komfortschalttafel mit breiter Mittelkonsole und Flaschenfach – Ohne Steckdose vorn – Allergen-Filter – Dekoreinlagen: Dekorleiste "Dark Silver Brushed", Dekorband in "Anthrazit Metallic" – Klimaanlage "Air Care Climatronic" mit 3-Zonen-Temperaturregelung, Zusatzheizung und Klimahimmel	○	●						1.455,00	1.731,45

Informationen zu Kraftstoffverbrauch und CO₂-Emissionen finden Sie am Ende dieser Preisliste.

● = serienmäßige Ausstattung ○ = Sonderausstattung gegen Mehrpreis o. M. = ohne Mehrpreis

Sonderausstattungen.

		Beach	Beach Edition	Coast	Coast Edition	Ocean	Ocean Edition	Ocean Grey/Red/Blue	Preis in € o. MwSt.	Preis in € m. MwSt.	
Kraftstofftankvolumen	Kraftstofftank mit 80 l Tankvolumen – nur bei TDI	○	○	○	○	○	○	○	63,00	74,97	
Kühlbox	Isolierbox, 32 l, zum Kühlen und Wärmen	○	○						375,00	446,25	
Lenkräder	Lederlenkrad (3 Speichen) mit Schaltknopf in Leder	○		●		●		●	148,00	176,12	
	Multifunktions-Lederlenkrad mit Bedienungsmöglichkeit für Schaltung, Multifunktionsanzeige, Radio und Telefon – Multifunktions-Lederlenkrad (3 Speichen) mit Schaltwippen – Lederteilumfang: Schaltknopf in Leder – nur bei Doppelkupplungsgetriebe DSG										
	..., bei California Beach Edition		○						85,00	101,15	
	..., bei California Coast Edition/California Ocean Edition				○		○		90,00	107,10	
	..., bei California Coast, California Ocean, California Ocean Grey/Red/Blue			○		○		○	270,00	321,30	
	..., bei California Beach	○							430,00	511,70	
	Multifunktions-Lederlenkrad (3 Speichen) und Schaltknopf in Leder		●		●		●				
	..., bei California Coast, California Ocean, California Ocean Grey/Red/Blue			○		○		○	180,00	214,20	
	..., bei California Beach	○							345,00	410,55	
Licht und Sicht	LED-Hauptscheinwerfer und LED-Rückleuchten – LED-Hauptscheinwerfer mit LED-Tagfahrlicht – Leuchtweitenregulierung, automatisch geregelt		●		●		●	●			
	..., bei California Coast, California Ocean			○		○			1.405,00	1.671,95	
	..., bei California Beach	○							1.580,00	1.880,20	
	LED-Rückleuchten, rot	○		○		○			150,00	178,50	
	Licht & Sicht – Sicherheitsinnenspiegel, automatisch abblendend – Tagfahrlicht mit Fahrlichtschaltung (automatisch), "Leaving home"-Funktion und manueller "Coming home"-Funktion – Scheibenwischer-Intervallschaltung mit Regensensor für die Frontscheibenwischer	○	○	○	○	○	○	●	●	215,00	255,85
	Magnet-Taschenlampe	○	○	○	○	○	○	○	66,00	78,54	

Informationen zu Kraftstoffverbrauch und CO₂-Emissionen finden Sie am Ende dieser Preisliste.

● = serienmäßige Ausstattung ○ = Sonderausstattung gegen Mehrpreis o. M. = ohne Mehrpreis

Sonderausstattungen.

		Beach	Beach Edition	Coast	Coast Edition	Ocean	Ocean Edition	Ocean Grey/Red/Blue	Preis in € o. MwSt.	Preis in € m. MwSt.
Licht und Sicht	Nebelscheinwerfer inklusive Abbiegelicht	○	●	○	●	●	●	●	290,00	345,10
	Steckdose vorn und Magnet-Taschenlampe	○							66,00	78,54
Luftfilter (Motor)	Luftfilter für staubreiche Länder, mit Filtersättigungsanzeige	○	○	○	○	○	○	○	145,00	172,55
Markise	Markise in Schwarz (Gehäuse und Schiene)	○	○	○	○	○	○	○	565,00	672,35
	Markise in Silber (Gehäuse und Schiene)	○	○	○	○	○	○	○	680,00	809,20
	Markisenschiene in Schwarz und Zeltadapter	○	○	○	○	○	○	○	43,00	51,17
	Markisenschiene in Silber	○	○	○	○	○	○	○	57,00	67,83
	Markisenschiene in Silber und Zeltadapter	○	○	○	○	○	○	○	97,00	115,43
Mobile Online Dienste	Car-Net App-Connect	○	○	○	○	○	○	○	149,00	177,31
	Car-Net Guide & Inform, Laufzeit 3 Jahre	○	○	○	○	○	○	○	o. M.	
Multifunktionsanzeige/ Bordcomputer	Multifunktionsanzeige mit Müdigkeitserkennung	○							190,00	226,10
	Multifunktionsanzeige "Plus" mit Müdigkeitserkennung	○	●	●		●		●	315,00	374,85
	Multifunktionsanzeige "Premium" mit mehrfarbigem Display und Müdigkeitserkennung			○	●	○	●	○	230,00	273,70
Räder/Reifen - 16"	Ganzjahresreifen 215/65 R 16 C 106/104 T, rollwiderstandsoptimiert – nur bei 110-kW-TSI, 62-/75-/84-/110-kW-TDI Frontantrieb	○		○		○			155,00	184,45
	Leichtmetallräder "Clayton" 6,5 J x 16 – nur bei California Beach/California Coast Frontantrieb außer 150-kW-TSI/TDI – serienmäßig bei California Ocean 110-kW-TSI, 75-/84-/110-kW-TDI Frontantrieb	○		○		●			605,00	719,95

Informationen zu Kraftstoffverbrauch und CO₂-Emissionen finden Sie am Ende dieser Preisliste.

● = serienmäßige Ausstattung ○ = Sonderausstattung gegen Mehrpreis o. M. = ohne Mehrpreis

Sonderausstattungen.

		Beach	Beach Edition	Coast	Coast Edition	Ocean	Ocean Edition	Ocean Grey/Red/Blue	Preis in € o. MwSt.	Preis in € m. MwSt.	
Räder/Reifen - 17"	Ganzjahresreifen 235/55 R 17 103 H xl, rollwiderstandsoptimiert	○	○	○	○	○	○	○	155,00	184,45	
	Leichtmetallräder "Cascavel" 7 J x 17 in Anthrazit, Oberfläche glanzgedreht										
	..., bei 110-kW-TDI Allradantrieb 4MOTION, 150-kW-TSI/TDI					○		○	210,00	249,90	
	..., bei 110-kW-TSI, 75-/84-/110-kW-TDI Frontantrieb							○	215,00	255,85	
	..., bei 110-kW-TDI Allradantrieb 4MOTION, 150-kW-TSI/TDI	○		○					1.180,00	1.404,20	
	..., bei 110-kW-TSI, 75-/84-/110-kW-TDI Frontantrieb					○			1.285,00	1.529,15	
	..., bei 110-kW-TSI, 62-/75-/84-/110-kW-TDI Frontantrieb	○		○					1.890,00	2.249,10	
	Leichtmetallräder "Cascavel" 7 J x 17 in Schwarz, Oberfläche glanzgedreht		●		●		●				
	..., bei 110-kW-TDI Allradantrieb 4MOTION, 150-kW-TSI/TDI					○		○	210,00	249,90	
	..., bei 110-kW-TSI, 75-/84-/110-kW-TDI Frontantrieb							○	215,00	255,85	
	..., bei 110-kW-TDI Allradantrieb 4MOTION, 150-kW-TSI/TDI	○		○					1.180,00	1.404,20	
	..., bei 110-kW-TSI, 75-/84-/110-kW-TDI Frontantrieb					○			1.285,00	1.529,15	
	..., bei 110-kW-TSI, 62-/75-/84-/110-kW-TDI Frontantrieb	○		○					1.890,00	2.249,10	
	Leichtmetallräder "Cascavel" 7 J x 17 in Silber, Oberfläche glanzgedreht										
	..., bei 110-kW-TDI Allradantrieb 4MOTION, 150-kW-TSI/TDI					○		○	125,00	148,75	
	..., bei 110-kW-TSI, 75-/84-/110-kW-TDI Frontantrieb							○	130,00	154,70	
	..., bei 110-kW-TDI Allradantrieb 4MOTION, 150-kW-TSI/TDI	○		○					1.090,00	1.297,10	
	..., bei 110-kW-TSI, 75-/84-/110-kW-TDI Frontantrieb					○			1.200,00	1.428,00	
	..., bei 110-kW-TSI, 62-/75-/84-/110-kW-TDI Frontantrieb	○		○					1.800,00	2.142,00	
	Leichtmetallräder "Devonport" 7 J x 17 – serienmäßig bei California Ocean 110-kW-TDI Allradantrieb 4MOTION/150-kW-TSI/TDI, California Ocean Grey/Red/Blue								●		
	..., bei 110-kW-TDI Allradantrieb 4MOTION, 150-kW-TSI/TDI	○		○						970,00	1.154,30
	..., bei 110-kW-TSI, 75-/84-/110-kW-TDI Frontantrieb					○				1.070,00	1.273,30
	..., bei 110-kW-TSI, 62-/75-/84-/110-kW-TDI Frontantrieb	○		○						1.675,00	1.993,25

Informationen zu Kraftstoffverbrauch und CO₂-Emissionen finden Sie am Ende dieser Preisliste.

● = serienmäßige Ausstattung ○ = Sonderausstattung gegen Mehrpreis o. M. = ohne Mehrpreis

Sonderausstattungen.

		Beach	Beach Edition	Coast	Coast Edition	Ocean	Ocean Edition	Ocean Grey/Red/Blue	Preis in € o. MwSt.	Preis in € m. MwSt.
Räder/Reifen - 17"	Leichtmetallräder "Timaru" 7 J x 17									
	..., bei 110-kW-TDI Allradantrieb 4MOTION, 150-kW-TSI/TDI					o			125,00	148,75
	..., bei 110-kW-TDI Allradantrieb 4MOTION, 150-kW-TSI/TDI	o		o					1.090,00	1.297,10
	..., bei 110-kW-TSI, 75-/84-/110-kW-TDI Frontantrieb					o			1.200,00	1.428,00
	..., bei 110-kW-TSI, 62-/75-/84-/110-kW-TDI Frontantrieb	o		o					1.800,00	2.142,00
	Reifen 215/60 R 17 C 109/107 T, rollwiderstandsoptimiert	o	o	o	o	o	o	o	o. M.	
	Reifen 235/55 R 17 103 H rf, rollwiderstandsoptimiert – nur bei California Beach/California Coast/California Ocean 110-kW-TSI, 62-/75-/84-/110-kW-TDI Frontantrieb – serienmäßig bei California Beach/California Coast/California Ocean nur bei 150-kW-TSI, 150-kW-TDI Frontantrieb, Allradantrieb 4MOTION	o	●	o	●	o	●	●	o. M.	
	Stahlräder 7 J x 17 mit Radabdeckung Mitte – nur bei 110-kW-TSI, 75-/84-/110-kW-TDI Frontantrieb			o					705,00	838,95
Räder/Reifen - 18"	Leichtmetallräder "Disc" 8 J x 18, in Silber									
	..., bei 110-kW-TSI, 75-/84-/110-kW-TDI Frontantrieb							o	590,00	702,10
	..., bei 110-kW-TDI Allradantrieb 4MOTION, 150-kW-TSI/TDI					o		o	635,00	755,65
	..., bei 110-kW-TDI Allradantrieb 4MOTION, 150-kW-TSI/TDI	o		o					1.555,00	1.850,45
	..., bei 110-kW-TSI, 75-/84-/110-kW-TDI Frontantrieb					o			1.660,00	1.975,40
	..., bei 110-kW-TSI, 62-/75-/84-/110-kW-TDI Frontantrieb	o		o					2.270,00	2.701,30
	Leichtmetallräder "Disc" 8 J x 18, in Weiß									
	..., bei 110-kW-TSI, 75-/84-/110-kW-TDI Frontantrieb							o	590,00	702,10
	..., bei 110-kW-TDI Allradantrieb 4MOTION, 150-kW-TSI/TDI					o		o	635,00	755,65
	..., bei 110-kW-TDI Allradantrieb 4MOTION, 150-kW-TSI/TDI	o		o					1.555,00	1.850,45
	..., bei 110-kW-TSI, 75-/84-/110-kW-TDI Frontantrieb					o			1.660,00	1.975,40
	..., bei 110-kW-TSI, 62-/75-/84-/110-kW-TDI Frontantrieb	o		o					2.270,00	2.701,30

Informationen zu Kraftstoffverbrauch und CO₂-Emissionen finden Sie am Ende dieser Preisliste.

● = serienmäßige Ausstattung ○ = Sonderausstattung gegen Mehrpreis o. M. = ohne Mehrpreis

Sonderausstattungen.

	Beach	Beach Edition	Coast	Coast Edition	Ocean	Ocean Edition	Ocean Grey/Red/Blue	Preis in € o. MwSt.	Preis in € m. MwSt.
Räder/Reifen - 18"									
Leichtmetallräder "Palmerston" 8 J x 18, in Schwarz, Oberfläche glanzgedreht									
..., bei 110-kW-TSI, 75-/84-/110-kW-TDI Frontantrieb						o		390,00	464,10
..., bei California Beach Edition, California Coast Edition, California Ocean Edition 110-kW-TDI Allradantrieb 4MOTION/150-kW-TSI/TDI		o		o		o		495,00	589,05
..., bei 110-kW-TDI Allradantrieb 4MOTION, 150-kW-TSI/TDI					o			705,00	838,95
..., bei California Beach/California Coast 110-kW-TDI Allradantrieb 4MOTION/150-kW-TSI/TDI, California Ocean 110-kW-TSI/75-/84-/110-kW-TDI Frontantrieb	o		o		o			1.675,00	1.993,25
..., bei 110-kW-TSI, 62-/75-/84-/110-kW-TDI Frontantrieb	o		o					2.385,00	2.838,15
Leichtmetallräder "Springfield" 8 J x 18									
..., bei 110-kW-TDI Allradantrieb 4MOTION, 150-kW-TSI/TDI					o			635,00	755,65
..., bei 110-kW-TDI Allradantrieb 4MOTION, 150-kW-TSI/TDI	o		o					1.560,00	1.856,40
..., bei 110-kW-TSI, 75-/84-/110-kW-TDI Frontantrieb					o			1.660,00	1.975,40
..., bei 110-kW-TSI, 62-/75-/84-/110-kW-TDI Frontantrieb	o		o					2.270,00	2.701,30
Leichtmetallräder "Springfield" 8 J x 18, in Schwarz									
..., bei 110-kW-TSI, 75-/84-/110-kW-TDI Frontantrieb						o		460,00	547,40
..., bei California Beach Edition, California Coast Edition		o		o				465,00	553,35
..., bei 110-kW-TDI Allradantrieb 4MOTION, 150-kW-TSI/TDI						o		510,00	606,90
Leichtmetallräder "Toluca" 8 J x 18									
..., bei 110-kW-TSI, 75-/84-/110-kW-TDI Frontantrieb						o		390,00	464,10
..., bei California Beach Edition, California Coast Edition, California Ocean Edition 110-kW-TDI Allradantrieb 4MOTION/150-kW-TSI/TDI		o		o		o		495,00	589,05
..., bei 110-kW-TDI Allradantrieb 4MOTION, 150-kW-TSI/TDI					o			705,00	838,95
..., bei California Coast 110-kW-TDI Allradantrieb 4MOTION/150-kW-TSI/TDI, California Ocean 110-kW-TSI/75-/110-kW-TDI Frontantrieb			o		o			1.675,00	1.993,25
..., bei 110-kW-TSI, 75-/84-/110-kW-TDI Frontantrieb			o					2.385,00	2.838,15

Informationen zu Kraftstoffverbrauch und CO₂-Emissionen finden Sie am Ende dieser Preisliste.

● = serienmäßige Ausstattung ○ = Sonderausstattung gegen Mehrpreis o. M. = ohne Mehrpreis

Sonderausstattungen.

		Beach	Beach Edition	Coast	Coast Edition	Ocean	Ocean Edition	Ocean Grey/Red/Blue	Preis in € o. MwSt.	Preis in € m. MwSt.	
Räder/Reifen - Reserverad/ Pannenset	Leichtmetall-Reserverad mit Fahrbereifung	○	○	○	○	○	○	○	275,00	327,25	
	Stahl-Reserverad mit Fahrbereifung	○	○	○	○	○	○	○	74,00	88,06	
Räder/Reifen - Winterräder (zusätzlich)	Zusätzliche Winterbereifung 215/60 R 17 C 104/102 T auf 4 Stahlrädern montiert	○	○	○	○	○	○	○	800,00	952,00	
	Zusätzliche Winterbereifung 215/60 R 17 C 104/102 T auf 4 Leichtmetallrädern "Devonport" 7 J x 17 montiert	○	○	○	○	○	○	○	1.525,00	1.814,75	
	Zusätzliche Winterbereifung 215/65 R 16 C 106/104 T auf 4 Stahlrädern montiert – nur bei 110-kW-TSI, 62-/75-/84-/110-kW-TDI Frontantrieb	○	○	○	○	○	○	○	675,00	803,25	
	Zusätzliche Winterbereifung 215/65 R 16 C 106/104 T auf 4 Leichtmetallrädern "Clayton" 6,5 J x 16 montiert – nur bei 110-kW-TSI, 62-/75-/84-/110-kW-TDI Frontantrieb	○	○	○	○	○	○	○	1.050,00	1.249,50	
Räder-/Reifenzubehör	Radschrauben, abschließbar	○	○	○	○	○	○	○	40,00	47,60	
Radio/Navigation	Digitaler Radioempfang (DAB+)	○	○	○	○	○	○	○	195,00	232,05	
	Elektronische Sprachverstärkung	○	○	○	○	○	○	○	105,00	124,95	
	Navigationssystem "Discover Media" mit 6,33"-Touchscreen – USB-Schnittstelle (auch iPod-/iPhone-/iPad-fähig) und Multimediabuchse AUX-IN – 6 Lautsprecher: 2 Hochtöner, 2 Tieftöner, 2 Breitbandlautsprecher										
	..., bei California Beach Edition		○						570,00	678,30	
	..., bei California Beach	○							1.035,00	1.231,65	
	Navigationssystem "Discover Media Plus" mit 6,33"-Touchscreen – Sprachbedienung und elektronische Sprachverstärkung – Digitaler Radioempfang (DAB+) – 2 USB-Schnittstellen (auch iPod-/iPhone-/iPad-fähig) und Multimediabuche AUX-IN – 6 Lautsprecher: 2 Hochtöner, 2 Tieftöner, 2 Breitbandlautsprecher (nur bei California Beach/Beach Edition) – 8 Lautsprecher: 4 Hochtöner, 4 Tieftöner (nur bei California Coast/Coast Edition, California Ocean/Ocean Edition, California Ocean Grey/Red/Blue) – Volkswagen Media Control und App-Connect										
	..., bei California Beach Edition		○						1.355,00	1.612,45	
	..., bei California Ocean/Ocean Edition, California Ocean Grey/Red/Blue					○	○	○	1.645,00	1.957,55	
	..., bei California Beach, California Coast/Coast Edition	○		○	○				1.820,00	2.165,80	

Informationen zu Kraftstoffverbrauch und CO₂-Emissionen finden Sie am Ende dieser Preisliste.

● = serienmäßige Ausstattung ○ = Sonderausstattung gegen Mehrpreis o. M. = ohne Mehrpreis

Sonderausstattungen.

		Beach	Beach Edition	Coast	Coast Edition	Ocean	Ocean Edition	Ocean Grey/Red/Blue	Preis in € o. MwSt.	Preis in € m. MwSt.
Radio/Navigation	Radio "Composition Colour" mit 5"-Touchscreen – USB-Schnittstelle (auch iPod-/iPhone-/iPad-fähig) – 6 Lautsprecher: 2 Hochtöner, 2 Tieftöner, 2 Breitbandlautsprecher (nur bei California Beach) – 8 Lautsprecher: 4 Hochtöner, 4 Tieftöner (nur bei California Coast/Coast Edition)	○		○	○	●	●	●	295,00	351,05
	Radio "Composition Media" mit 6,33"-Touchscreen – USB-Schnittstelle (auch iPod-/iPhone-/iPad-fähig) und Multimediabuchse AUX-IN – 6 Lautsprecher: 2 Hochtöner, 2 Tieftöner, 2 Breitbandlautsprecher (nur bei California Beach) – 8 Lautsprecher: 4 Hochtöner, 4 Tieftöner (nur bei California Coast/Coast Edition, California Ocean/Ocean Edition, California Ocean Grey/Red/Blue)		●							
	..., bei California Ocean/Ocean Edition, California Ocean Grey/Red/Blue					○	○	○	180,00	214,20
	..., bei California Beach, California Coast/Coast Edition	○		○	○				465,00	553,35
	Sprachbedienung	○	○	○	○	○	○	○	180,00	214,20
	Sprachbedienung und elektronische Sprachverstärkung	○	○	○	○	○	○	○	285,00	339,15
Radio/Navigation/Lautsprecher	Digitales Soundpaket "DYNAUDIO" für California: 4 Hochtöner, 3 Mitteltöner, 4 Tieftöner, 1 11-Kanal-Verstärker			○	○	○	○	○	1.425,00	1.695,75
Radio/Navigation/ Multimediasysteme	Volkswagen Media Control	○	○						62,00	73,78
	Volkswagen Media Control und App-Connect	○	○						210,00	249,90
	2 USB-Schnittstellen (auch iPod-/iPhone-/iPad-fähig) und Multimediabuche AUX-IN	○	○	○	○	○	○	○	62,00	73,78
Radio/Navigation/Telefon	Mobiltelefon-Schnittstelle "Comfort"	○	○	○	○	○	○	○	325,00	386,75
Scheinwerferreinigungsanlage/ beheizbare Scheibenwaschdüsen	Beheizbare Scheibenwaschdüsen vorn und Waschwasserstandanzeige	○	○	○	○	●	●		59,00	70,21
	Scheinwerferreinigungsanlage mit beheizbaren Scheibenwaschdüsen vorn und Waschwasserstandanzeige							●		
	..., bei California Ocean/Ocean Edition					○	○		250,00	297,50
	..., bei California Beach/Beach Edition, California Coast/Coast Edition	○	○	○	○				315,00	374,85

Informationen zu Kraftstoffverbrauch und CO₂-Emissionen finden Sie am Ende dieser Preisliste.

● = serienmäßige Ausstattung ○ = Sonderausstattung gegen Mehrpreis o. M. = ohne Mehrpreis

Sonderausstattungen.

		Beach	Beach Edition	Coast	Coast Edition	Ocean	Ocean Edition	Ocean Grey/Red/Blue	Preis in € o. MwSt.	Preis in € m. MwSt.
Schiebetüren im Lade-/ Fahrerabteil	Elektrische Schiebetür rechts									
	..., bei California Ocean/Ocean Edition, California Ocean Grey/Red/Blue					○	○	○	415,00	493,85
	..., bei California Beach/Beach Edition, California Coast/Coast Edition	○	○	○	○				560,00	666,40
	Elektrische Zuziehhilfe für Schiebetür, rechts	○	○	○	○	●	●	●	141,00	167,79
Schlüssel für Schließsystem	2 Funkklappschlüssel, 1 Schlüssel starr	○	○	○	○	○	○	○	14,00	16,66
	4 Funkklappschlüssel	○	○	○	○	○	○	○	63,00	74,97
	4 Funkklappschlüssel, 1 Schlüssel starr	○	○	○	○	○	○	○	77,00	91,63
Schmutzfänger	Schmutzfänger vorn und hinten	○	○	○	○	○	○	○	150,00	178,50
Sitzbezüge	Sitzbezüge in Alcantara	○	○	○	○	○	○	●	1.135,00	1.350,65
	Sitzbezüge in Stoff, Dessin "Kutamo"	○	○						o. M.	
Sitze 1. Sitzreihe	Komfortsitz links, mit Lendenwirbelstütze, in der 1. Sitzreihe (nicht drehbar)	○	○	○	○	○	○	○	o. M.	
	Komfortsitz rechts, mit Lendenwirbelstütze, in der 1. Sitzreihe (nicht drehbar)	○	○	○	○	○	○	○	o. M.	
	Lendenwirbelstützen für linken und rechten Einzelsitz in der 1. Sitzreihe (beide elektrisch einstellbar)	○	○	○	○	○	○	○	250,00	297,50
	Lendenwirbelstützen für linken und rechten Sitz in der 1. Sitzreihe (links elektrisch, rechts manuell einstellbar)	○	○	○	○	○	○	○	150,00	178,50
Sitze 2. Sitzreihe	1 Drehsitz mit Armlehnen, verschiebbar, in der 2. Sitzreihe – bei California Coast/Coast Edition, California Ocean/Ocean Edition, California Ocean Grey/Red/Blue nur bei Frontantrieb									
	..., bei California Ocean/Ocean Edition, California Ocean Grey/Red/Blue					○	○	○	420,00	499,80
	..., bei California Beach/Beach Edition, California Coast/Coast Edition	○	○	○	○				475,00	565,25
	1 Drehsitz mit Längsverstellung und integriertem Kindersitz, in der 2. Sitzreihe	○	○						850,00	1.011,50
	1 Kindersitz (in den Sitz integriert und ausklappbar), in der 2. Sitzreihe – nur bei Frontantrieb			○	○	○	○	○	370,00	440,30
	2 Drehsitze mit Armlehnen, verschiebbar, in der 2. Sitzreihe	○	○						960,00	1.142,40
	2 Drehsitze mit integrierten Kindersitzen, in der 2. Sitzreihe	○	○						1.700,00	2.023,00

Informationen zu Kraftstoffverbrauch und CO₂-Emissionen finden Sie am Ende dieser Preisliste.

● = serienmäßige Ausstattung ○ = Sonderausstattung gegen Mehrpreis o. M. = ohne Mehrpreis

Sonderausstattungen.

		Beach	Beach Edition	Coast	Coast Edition	Ocean	Ocean Edition	Ocean Grey/Red/Blue	Preis in € o. MwSt.	Preis in € m. MwSt.
Sitze 3. Sitzreihe	3er-Sitzbank (verschiebbar) mit Liegefunktion, Multiflexboard mit Polster, 3 Schubladen – 2 Abfallbehälter für die Türablagen im Fahrerhaus, 3 Schubladen unter der 3er-Sitzbank im Fahrgastraum	○	○						o. M.	
Sitzheizung	Sitzheizung für Sitze im Fahrerhaus, links und rechts, getrennt regelbar	○	○	○	○	●	●	●	400,00	476,00
Sitzkonfiguration - 3. Sitzeinstellungen	Fahrersitz mit elektrischer 12-Wege-Einstellung, Memory-Funktion – Komfortsitz links, mit Lendenwirbelstütze, in der 1. Sitzreihe (nicht drehbar) – Sitzheizung für Sitze im Fahrerhaus, links und rechts, getrennt regelbar – Lendenwirbelstützen für linken und rechten Sitz in der 1. Sitzreihe (links elektrisch, rechts manuell einstellbar)									
	..., bei California Ocean/Ocean Edition, California Ocean Grey/Red/Blue					○	○	○	680,00	809,20
	..., bei California Beach/Beach Edition, California Coast/Coast Edition	○	○	○	○				1.080,00	1.285,20
	Vordersitze mit elektrischer 12-Wege- Einstellung, Fahrersitz mit Memory-Funktion – Komfortsitz rechts, mit Lendenwirbelstütze, in der 1. Sitzreihe (nicht drehbar) – Komfortsitz links, mit Lendenwirbelstütze, in der 1. Sitzreihe (nicht drehbar) – Sitzheizung für Sitze im Fahrerhaus, links und rechts, getrennt regelbar – Lendenwirbelstützen für linken und rechten Einzelsitz in der 1. Sitzreihe (beide elektrisch einstellbar)									
	..., bei California Ocean/Ocean Edition, California Ocean Grey/Red/Blue					○	○	○	1.210,00	1.439,90
	..., bei California Beach/Beach Edition, California Coast/Coast Edition	○	○	○	○				1.610,00	1.915,90
Standheizungen/ Zusatzheizungen	Luft-Standheizung, programmierbar – nur bei TSI	○	○						1.460,00	1.737,40
	Luft-Standheizung, programmierbar, mit Funkfernbedienung – nur bei California Beach/Beach Edition TSI, California Coast/Coast Edition TSI – serienmäßig bei California Ocean/Ocean Edition TSI, California Ocean Grey/Red/Blue TSI	○	○	○	○	●	●	●	1.700,00	2.023,00
	Luft-Standheizung, programmierbar, mit Funkfernbedienung und zusätzlichem Zuheizer – nur bei TDI – serienmäßig bei California Ocean/Ocean Edition TDI, California Ocean Grey/Red/Blue TDI	○	○	○	○	●	●	●	1.700,00	2.023,00
	Luft-Standheizung, programmierbar und zusätzlicher Zuheizer – nur bei TDI	○	○	○	○				1.460,00	1.737,40
	Wasser-Zusatzheizung mit programmierbarer Standheizfunktion	○	○						790,00	940,10
	Wasser-Zusatzheizung mit programmierbarer Standheizfunktion und Funkfernbedienung	○	○						1.030,00	1.225,70

Informationen zu Kraftstoffverbrauch und CO₂-Emissionen finden Sie am Ende dieser Preisliste.

● = serienmäßige Ausstattung ○ = Sonderausstattung gegen Mehrpreis o. M. = ohne Mehrpreis

Sonderausstattungen.

		Beach	Beach Edition	Coast	Coast Edition	Ocean	Ocean Edition	Ocean Grey/Red/Blue	Preis in € o. MwSt.	Preis in € m. MwSt.
Start-Stopp-System und Umweltpakete	Freilauf für Doppelkupplungsgetriebe DSG – nur bei TDI	○	●	●	●	●	●	●	o. M.	
Staufach	Wertfach, abschließbar			○	○	○	○	○	107,00	127,33
Steckdose(n)	230-V-Einspeisung mit Ladefunktion für Fahrzeugbatterien und 230-V-Steckdose im Innenraum	○	○	●	●	●	●	●	615,00	731,85
Tachograf/Fahrtenschreiber	Digitaler Tachograf und Vorbereitung für Unfalldatenspeicher	○							810,00	963,90
	Vorbereitung für Unfalldatenspeicher	○							103,00	122,57
Trittstufen	Trittstufe als Einstieghilfe unter der rechten Schiebetür, elektrisch betätigt mit Hindernisabschaltung	○	○	○	○	○	○	○	2.390,00	2.844,10
Unterfahrschutz	Ausstattungspaket "Protection", Unterfahrschutz für Motor, Getriebe, Tank, Schweller, Differenzial, Hauptschalldämpfer – nur bei 110-kW-TDI Allradantrieb 4MOTION Schaltgetriebe, 150-kW-TDI Allradantrieb 4MOTION	○		○	○	○		○	3.215,00	3.825,85
	Schwellerleisten links und rechts zum Schutz der äußeren Unterholme – nicht bei 150-kW-TSI	○	○	○	○	○	○	○	970,00	1.154,30
	Unterfahrschutz für Motor und Getriebe aus glattem Aluminiumblech – nicht bei 150-kW-TSI	○	○	○	○	○	○	○	850,00	1.011,50
	Unterfahrschutz Hinterachsdifferenzial aus glattem Aluminiumblech – nur bei TDI Allradantrieb 4MOTION Schaltgetriebe, California Beach/Beach Edition 150-kW-TDI Allradantrieb 4MOTION	○	○	○	○	○	○	○	620,00	737,80
Zubehör	Auffahrschiene für den Fahrradträger auf der Anhängerkupplung, teilbar, inkl. Transporttasche (Beipack)	○	○	○	○	○	○	○	88,00	104,72
	Erweiterungssatz für Fahrradträger auf der Anhängerkupplung (3 Fahrräder), Traglastreduzierung um 8 kg (Beipack)	○	○	○	○	○	○	○	128,00	152,32
	Fahrradträger am Heck (Traglast max. 60 kg) für 4 Fahrräder, Montage an der Heckklappe, eloxiertes Aluminiumprofil	○	○	○	○	○	○	○	610,00	725,90
	Fahrradträger für die Anhängerkupplung (Traglast max. 60 kg) für 2 Fahrräder, abklappbar (Beipack)	○	○	○	○	○	○	○	475,00	565,25
	Tablethalter (für diverse Anbieter), Taschenhaken, Kleiderbügel (Montage am Kopfstützen-Basishalter) (Beipack)	○	○	○	○	○	○	○	190,00	226,10
	Zusätzlich 1 Basishalter zur Aufnahme von Tablethaltern, Taschenhaken und Kleiderbügeln an der Kopfstütze (Beipack)	○	○	○	○	○	○	○	18,00	21,42

Informationen zu Kraftstoffverbrauch und CO₂-Emissionen finden Sie am Ende dieser Preisliste.

● = serienmäßige Ausstattung ○ = Sonderausstattung gegen Mehrpreis o. M. = ohne Mehrpreis

Sonderausstattungen.

		Beach	Beach Edition	Coast	Coast Edition	Ocean	Ocean Edition	Ocean Grey/Red/Blue	Preis in € o. MwSt.	Preis in € m. MwSt.
Zubehör	Zusätzlich 2 Basishalter zur Aufnahme von Tablethaltern, Taschenhaken und Kleiderbügeln an der Kopfstütze (Beipack)	<input type="radio"/>	<input type="radio"/>	<input type="radio"/>	<input type="radio"/>	<input type="radio"/>	<input type="radio"/>	<input type="radio"/>	35,00	41,65
	Zusätzlich 3 Basishalter zur Aufnahme von Tablethaltern, Taschenhaken und Kleiderbügeln an der Kopfstütze (Beipack)	<input type="radio"/>	<input type="radio"/>	<input type="radio"/>	<input type="radio"/>	<input type="radio"/>	<input type="radio"/>	<input type="radio"/>	51,00	60,69
Zusatzkonsole	Konsole auf der Armaturentafel mit 1-DIN-Schacht und weiteren Schalterplätzen (anstelle der serienmäßigen Ablage)	<input type="radio"/>	<input type="checkbox"/>	<input type="checkbox"/>	<input type="checkbox"/>	<input type="checkbox"/>	<input type="checkbox"/>	<input type="checkbox"/>	60,00	71,40

Informationen zu Kraftstoffverbrauch und CO₂-Emissionen finden Sie am Ende dieser Preisliste.

● = serienmäßige Ausstattung ○ = Sonderausstattung gegen Mehrpreis o. M. = ohne Mehrpreis

Spezialausstattungen.

		Beach	Beach Edition	Coast	Coast Edition	Ocean	Ocean Edition	Ocean Grey/Red/Blue	Preis in € o. MwSt.	Preis in € m. MwSt.
Abnahme des Fahrzeugs	Technisches Gutachten (Eintrag in die Zulassungsbescheinigung Teil 1 erforderlich)	○	○	○	○	○	○	○	165,00	196,35
	TÜV-Gutachten 2, Fahrzeugbeschreibung nach § 21 StVZO, Erstellung der Zulassungsbescheinigung Teil II	○	○	○	○	○	○	○	205,00	243,95
Anhängevorrichtungen	Kugelkopf-Anhängevorrichtung bei Fahrwerkhöherlegung, Anhängelock im Stoßfänger integriert – nur bei 110-kW-TDI Allradantrieb 4MOTION Schaltgetriebe	○	○	○	○	○	○	○	1.425,00	1.695,75
Fahrwerk	Fahrzeughöherlegung durch Austausch von Federn/Dämpfern (inkl. Achsvermessung), Erhöhung der Bodenfreiheit um ca. 30 mm – nur bei 110-kW-TDI Allradantrieb 4MOTION Schaltgetriebe	○	○	○	○	○	○	○	2.155,00	2.564,45
Feuerlöscher	Feuerlöscher 2 kg am Beifahrersitz (mit Manometer), Halter links am Beifahrersitzkasten	○	○	○	○	○	○	○	125,00	148,75
Steckdose(n)	230-V-Eurosteckdose im Fahrersitzkasten mit Wechselrichter 12-/230-V, Leistungsaufnahme: max. 150 W	○	○						425,00	505,75
Stromversorgung	Potenzialverteiler (für elektrische Nutzung) unter dem Fahrersitz, Anschluss an die Schnittstelle für elektrische Sonderausstattung	○	○						146,00	173,74
Zubehör	Antirutsch-/Schutzmatten-Set (6-teilig) für die Fächer im Heck- und Spülschrank, einlegefertig (Beipack)			○	○	○	○	○	37,00	44,03
	Einlegeteppich für den Heckladeraum Material: Velours, Design "Moonrock", mit gummierter Rückseite (Beipack)			○	○	○	○	○	58,00	69,02
	Geräuschdämm-Matten in der Schublade (Boden und Innenseiten) unter der Sitzbank, Material: Velours (Beipack)	○	○	○	○	○	○	○	58,00	69,02
	Multibox CarryBag mit Befestigungssatz und Tragegurt für universelle Verwendung Design "Leder Moonrock" (Beipack)	○	○	○	○	○	○	○	88,00	104,72
	Multibox CarryBag mit Befestigungssatz und Tragegurt für universelle Verwendung Design "Leder Titanschwarz" (Beipack)	○	○						88,00	104,72
	Polsterbezüge Design "Pilion" für 2 Campingstühle (Beipack)	○	○						110,00	130,90
	Polsterbezüge Design "Valley" für 2 Campingstühle (Beipack)					○	○	○	110,00	130,90
	Polsterbezüge Design "Visitamo" für 2 Campingstühle (Beipack)			○	○				110,00	130,90
	Seitliche Schutzmatten im Heckladeraum aus Velours, Design "Moonrock" (Beipack)			○	○	○	○	○	78,00	92,82
	Toilette "Porta Potti 335 Qube" für das Spülschrankfach, inkl. Wanne und Haltegurtgriff (Beipack)			○	○	○	○	○	145,00	172,55

Informationen zu Kraftstoffverbrauch und CO₂-Emissionen finden Sie am Ende dieser Preisliste.

● = serienmäßige Ausstattung ○ = Sonderausstattung gegen Mehrpreis o. M. = ohne Mehrpreis

Lackierungen.

		Beach	Beach Edition	Coast	Coast Edition	Ocean	Ocean Edition	Ocean Grey	Ocean Red	Ocean Blue	Preis in € o. MwSt.	Preis in € m. MwSt.
Außenlackierung	Candy-Weiß	○		○		○		○	○	○	o. M.	
	Grape Yellow	○									230,00	273,70
	Kirschrot	○		○		○		○	○	○	o. M.	
Außenlackierung (Dach Schwarz)	Candy-Weiß		○		○		○				o. M.	
	Grape Yellow		○								o. M.	
	Kirschrot		○		○		○				o. M.	
Außenlackierung Metallic	Acapulcoblau Metallic	○		○		○		○		○	940,00	1.118,60
	Bambusgarten Green Metallic	○		○		○		○			940,00	1.118,60
	Chestnut Brown Metallic	○		○		○		○			940,00	1.118,60
	Indiumgrau Metallic	○		○		○		○	○	○	940,00	1.118,60
	Kurkumagelb Metallic	○		○		○		○		○	940,00	1.118,60
	Mojave Beige Metallic	○		○		○		○			940,00	1.118,60
	Reflexsilber Metallic	○		○		○		○	○	○	940,00	1.118,60
	Starlight Blue Metallic	○		○		○		○	○	○	940,00	1.118,60
Außenlackierung Metallic (Dach Schwarz)	Indiumgrau Metallic		○		○		○				940,00	1.118,60
	Reflexsilber Metallic		○		○		○				940,00	1.118,60
Außenlackierung Metallic/Perleffekt (zweifarbige)	Indiumgrau Metallic/Deep Black Perleffekt	○		○		○		○			1.880,00	2.237,20
Außenlackierung Metallic (zweifarbige)	Candy-Weiß/Kurkumagelb Metallic	○		○		○					1.880,00	2.237,20

● = serienmäßige Ausstattung ○ = Sonderausstattung gegen Mehrpreis o. M. = ohne Mehrpreis

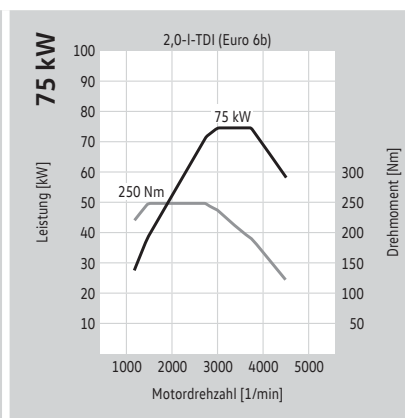
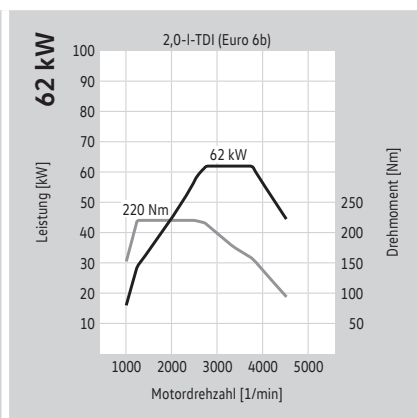
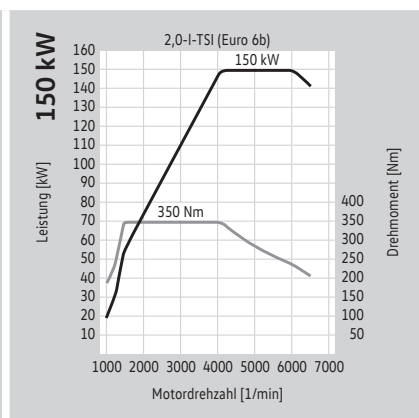
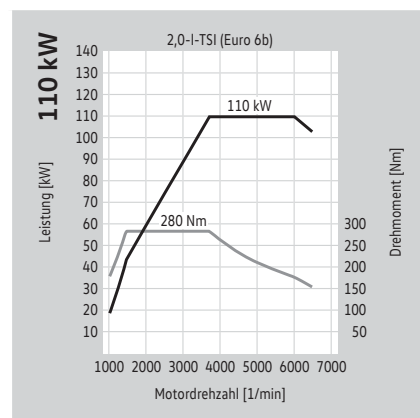
Lackierungen.

		Beach	Beach Edition	Coast	Coast Edition	Ocean	Ocean Edition	Ocean Grey	Ocean Red	Ocean Blue	Preis in € o. MwSt.	Preis in € m. MwSt.
Außenlackierung Perleffekt	Deep Black Perleffekt	○		○		○		○	○	○	940,00	1.118,60
Außenlackierung Perlmutteffekt	Oryxweiß Perlmutteffekt	○		○		○		○	○	○	1.335,00	1.588,65
Außenlackierung Perlmutteffekt (Dach Schwarz)	Oryxweiß Perlmutteffekt		○		○		○				1.335,00	1.588,65
Außenlackierung (zweifarbige)	Candy-Weiß/Bambusgarten Green Metallic	○		○		○		○			1.880,00	2.237,20
	Candy-Weiß/Indiumgrau Metallic	○		○		○		○	○	○	1.880,00	2.237,20
	Candy-Weiß/Kirschrot	○		○		○		○	○		1.880,00	2.237,20
	Candy-Weiß/Mojave Beige Metallic	○		○		○		○			1.880,00	2.237,20
	Candy-Weiß/Starlight Blue Metallic	○		○		○		○		○	1.880,00	2.237,20
	Reflexsilber/Acapulcoblau Metallic	○		○		○		○		○	1.880,00	2.237,20

Motoren.

	2,0-I-TSI-Motor mit 110 kW (150 PS)	2,0-I-TSI-Motor mit 150 kW (204 PS)
Motorbauart/Ventile pro Zylinder	4-Zylinder-Ottomotor/4	4-Zylinder-Ottomotor/4
Einspritzung/Aufladung	Direkteinspritzung/Turbolader	Direkteinspritzung/Turbolader
Hubraum in cm ³	1.984	1.984
max. Leistung in kW (PS) bei 1/min	110 (150) bei 3.750 – 6.000	150 (204) bei 4.200 – 6.000
max. Drehmoment in Nm bei 1/min	280/1.500 – 3.750	350/1.500 – 4.000
Kraftstoffart	Super bleifrei, mind. ROZ 95 nach DIN EN 228 ⁵⁾	Super bleifrei, mind. ROZ 95 nach DIN EN 228 ⁵⁾
Getriebevariante	6-Gang-Schaltgetriebe	7-Gang-Doppelkupplungsgetriebe DSG
Antriebsart	Frontantrieb	Frontantrieb, Allradantrieb 4MOTION

	2,0-I-TDI-Motor mit 62 kW (84 PS) mit SCR/AdBlue ^{®6)}	2,0-I-TDI-Motor mit 75 kW (102 PS) mit SCR/AdBlue ^{®6)}
Motorbauart/Ventile pro Zylinder	4-Zylinder-Dieselmotor/4	4-Zylinder-Dieselmotor/4
Einspritzung/Aufladung	Common-Rail-Direkteinspritzung/Abgasturbolader	Common-Rail-Direkteinspritzung/Abgasturbolader
Hubraum in cm ³	1.968	1.968
max. Leistung in kW (PS) bei 1/min	62 (84) bei 2.750 – 3.750	75 (102) bei 3.000 – 3.750
max. Drehmoment in Nm bei 1/min	220/1.250 – 2.500	250/1.500 – 2.750
Kraftstoffart	Diesel, mind. 51 CZ nach DIN EN 590	Diesel, mind. 51 CZ nach DIN EN 590
Getriebevariante	5-Gang-Schaltgetriebe	5-Gang-Schaltgetriebe
Antriebsart	Frontantrieb	Frontantrieb

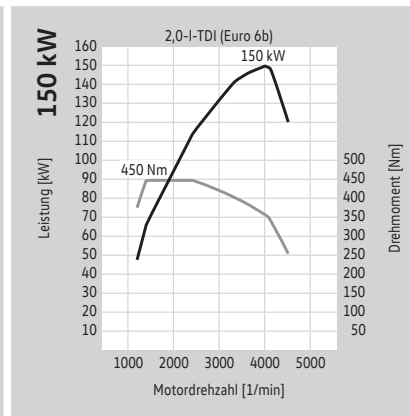
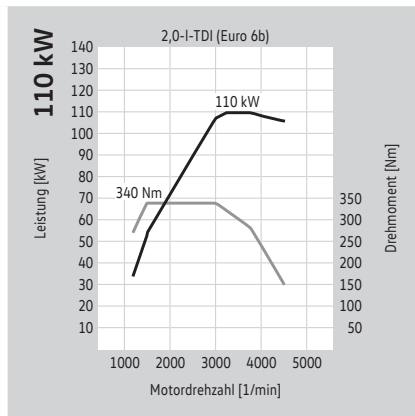
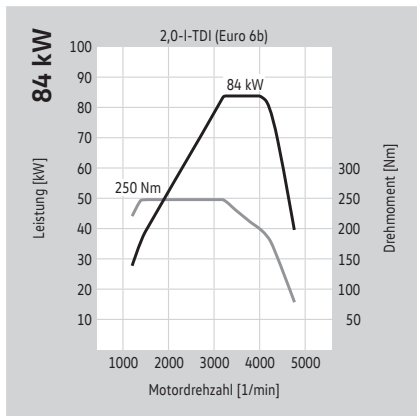


Die Besteuerung bei Fahrzeugen mit Pkw-Zulassung richtet sich nach den vom Kraftfahrt-Bundesamt festgelegten Schlüsselnummern. Erläuterungen zu den hier aufgeführten Fußnotenziffern finden Sie unter „Anmerkungen“.

Motoren.

	2,0-I-TDI-Motor mit 84 kW (114 PS) mit SCR/AdBlue® ⁶⁾	2,0-I-TDI-Motor mit 110 kW (150 PS) mit SCR/AdBlue® ⁶⁾
Motorbauart/Ventile pro Zylinder	4-Zylinder-Dieselmotor/4	4-Zylinder-Dieselmotor/4
Einspritzung/Aufladung	Common-Rail-Direkteinspritzung/Abgasturbolader	Common-Rail-Direkteinspritzung/Abgasturbolader
Hubraum in cm ³	1.968	1.968
max. Leistung in kW (PS) bei 1/min	84 (114) bei 3.200 – 4.000	110 (150) bei 3.250 – 3.750
max. Drehmoment in Nm bei 1/min	250/1.400 – 3.200	340/1.500 – 3.000
Kraftstoffart	Diesel, mind. 51 CZ nach DIN EN 590	Diesel, mind. 51 CZ nach DIN EN 590
Getriebevariante	5-Gang-Schaltgetriebe	6-Gang-Schaltgetriebe, 7-Gang-Doppelkupplungsgetriebe DSG
Antriebsart	Frontantrieb	Frontantrieb, Allradantrieb 4MOTION

	2,0-I-TDI-Motor mit 150 kW (204 PS) mit SCR/AdBlue® ⁶⁾
Motorbauart/Ventile pro Zylinder	4-Zylinder-Dieselmotor/4
Einspritzung/Aufladung	Common-Rail-Direkteinspritzung/2 Abgasturbolader
Hubraum in cm ³	1.968
max. Leistung in kW (PS) bei 1/min	150 (204) bei 4.000
max. Drehmoment in Nm bei 1/min	450/1.400 – 2.400
Kraftstoffart	Diesel, mind. 51 CZ nach DIN EN 590
Getriebevariante	7-Gang-Doppelkupplungsgetriebe DSG
Antriebsart	Frontantrieb, Allradantrieb 4MOTION



Die Besteuerung bei Fahrzeugen mit Pkw-Zulassung richtet sich nach den vom Kraftfahrt-Bundesamt festgelegten Schlüsselnummern. Erläuterungen zu den hier aufgeführten Fußnotenziffern finden Sie unter „Anmerkungen“.

Kraftstoffverbrauch, CO₂-Emissionen, Effizienzklassen und Fahrleistungen.

California Beach und California Beach Edition

Motor	Getriebe	Leistung maximal in kW (PS)	Abgasnorm	Kraftstoffverbrauch ^{2), 3)} innerorts/außerorts/ kombiniert, in l/100 km	CO ₂ -Emissionen ³⁾ kombiniert in g/km	Effizienzklasse ⁴⁾	Beschleunigung 0–100 km/h (s)	Höchst- geschwindigkeit in km/h
2,0-I-TSI BMT	6-Gang-Schaltgetriebe	110 (150)	Euro 6b	12,5/7,8/9,5	216	C	12,5	182
2,0-I-TSI BMT	7-Gang-DSG	150 (204)	Euro 6b	12,0/7,8/9,3	214	C	9,5	202
2,0-I-TSI BMT 4MOTION	7-Gang-DSG	150 (204)	Euro 6b	12,2/8,1/9,6	219	C	9,9	198
2,0-I-TDI BMT	5-Gang-Schaltgetriebe	62 (84)	Euro 6b	7,6/5,5/6,3	164	A	22,2	146
2,0-I-TDI BMT	5-Gang-Schaltgetriebe	75 (102)	Euro 6b	7,6/5,5/6,3	164	A	17,9	157
2,0-I-TDI BMT	5-Gang-Schaltgetriebe	84 (114)	Euro 6b	7,6/5,9/6,5	170	A	18,7	160
2,0-I-TDI BMT	6-Gang-Schaltgetriebe	110 (150)	Euro 6b	7,6/5,7/6,4	167	A	12,9	182
2,0-I-TDI BMT	7-Gang-DSG	110 (150)	Euro 6b	7,0/5,9/6,3	164	A	13,0	181
2,0-I-TDI BMT 4MOTION	6-Gang-Schaltgetriebe	110 (150)	Euro 6b	8,1/6,1/6,8	179	A	13,2	179
2,0-I-TDI BMT 4MOTION	7-Gang-DSG	110 (150)	Euro 6b	7,3/6,2/6,6	172	A	13,5	178
2,0-I-TDI BMT	7-Gang-DSG	150 (204)	Euro 6b	7,9/6,0/6,7	175	A	9,9	203
2,0-I-TDI BMT 4MOTION	7-Gang-DSG	150 (204)	Euro 6b	8,4/6,2/7,0	183	A	10,1	199

BMT = BlueMotion Technology DSG = Doppelkupplungsgetriebe DSG
Erläuterungen zu den hier aufgeführten Fußnotenziffern finden Sie unter „Anmerkungen“.

Kraftstoffverbrauch, CO₂-Emissionen, Effizienzklassen und Fahrleistungen.

California Coast, California Coast Edition, California Ocean, California Ocean Edition und California Ocean Grey/Red/Blue

Motor	Getriebe	Leistung maximal in kW (PS)	Abgasnorm	Kraftstoffverbrauch ^{2), 3)} innerorts/außerorts/ kombiniert, in l/100 km	CO ₂ -Emissionen ³⁾ kombiniert in g/km	Effizienzklasse ⁴⁾	Beschleunigung 0-100 km/h (s)	Höchst- geschwindigkeit in km/h
2,0-I-TSI BMT	6-Gang-Schaltgetriebe	110 (150)	Euro 6b	12,6/7,9/9,6	218	C	13,8	179
2,0-I-TSI BMT	7-Gang-DSG	150 (204)	Euro 6b	12,1/7,9/9,4	216	C	10,5	198
2,0-I-TSI BMT 4MOTION	7-Gang-DSG	150 (204)	Euro 6b	12,2/8,1/9,6	219	C	10,9	194
2,0-I-TDI BMT	5-Gang-Schaltgetriebe	75 (102)	Euro 6b	7,7/5,6/6,4	166	A	19,4	154
2,0-I-TDI BMT	5-Gang-Schaltgetriebe	84 (114)	Euro 6b	7,7/5,9/6,6	171	A	18,7	160
2,0-I-TDI BMT	6-Gang-Schaltgetriebe	110 (150)	Euro 6b	7,6/5,8/6,5	169	A	14,2	179
2,0-I-TDI BMT	7-Gang-DSG	110 (150)	Euro 6b	7,1/6,0/6,4	166	A	14,3	178
2,0-I-TDI BMT 4MOTION	6-Gang-Schaltgetriebe	110 (150)	Euro 6b	8,1/6,1/6,8	179	A	14,5	176
2,0-I-TDI BMT 4MOTION	7-Gang-DSG	110 (150)	Euro 6b	7,3/6,2/6,6	173	A	14,6	175
2,0-I-TDI BMT	7-Gang-DSG	150 (204)	Euro 6b	8,0/6,1/6,8	177	A	10,9	199
2,0-I-TDI BMT 4MOTION	7-Gang-DSG	150 (204)	Euro 6b	8,5 - 8,4/6,3 - 6,2/7,1 - 7,0	185 - 183	A	11,1	195

BMT = BlueMotion Technology DSG = Doppelkupplungsgetriebe DSG
Erläuterungen zu den hier aufgeführten Fußnotenziffern finden Sie unter „Anmerkungen“.

Gewichte.

California Beach und California Beach Edition

Motor	Getriebe	Leistung maximal in kW (PS)	Abgasnorm	Zul. Gesamtgewicht in kg	Leergewicht minimal ⁷⁾ in kg	Nutzlast bzw. Zuladung maximal ⁷⁾ in kg	Zul. Achslast vorn/hinten in kg	Anhängelast gebremst, bei 12 % Steigung/ ungebremst in kg	Zul. Zuggesamt- gewicht, bei 12 % Steigung in kg
2,0-I-TSI BMT	6-Gang-Schaltgetriebe	110 (150)	Euro 6b	3.000	2.264	736	1.610/1.550	2.500/750	5.200
2,0-I-TSI BMT	7-Gang-DSG	150 (204)	Euro 6b	3.080	2.311	769	1.610/1.550	2.500/750	5.300
2,0-I-TSI BMT 4MOTION	7-Gang-DSG	150 (204)	Euro 6b	3.080	2.421	659	1.610/1.550	2.500/750	5.300
2,0-I-TDI BMT	5-Gang-Schaltgetriebe	62 (84)	Euro 6b	3.000	2.250	750	1.550/1.550	2.200/750	4.800
2,0-I-TDI BMT	5-Gang-Schaltgetriebe	75 (102)	Euro 6b	3.000	2.250	750	1.550/1.550	2.200/750	4.900
2,0-I-TDI BMT	5-Gang-Schaltgetriebe	84 (114)	Euro 6b	3.000	2.250	750	1.550/1.550	2.200/750	4.900
2,0-I-TDI BMT	6-Gang-Schaltgetriebe	110 (150)	Euro 6b	3.000	2.280	720	1.610/1.550	2.500/750	5.200
2,0-I-TDI BMT	7-Gang-DSG	110 (150)	Euro 6b	3.000	2.304	696	1.610/1.550	2.500/750	5.300
2,0-I-TDI BMT 4MOTION	6-Gang-Schaltgetriebe	110 (150)	Euro 6b	3.080	2.426	654	1.610/1.550	2.500/750	5.300
2,0-I-TDI BMT 4MOTION	7-Gang-DSG	110 (150)	Euro 6b	3.080	2.438	642	1.610/1.550	2.500/750	5.300
2,0-I-TDI BMT	7-Gang-DSG	150 (204)	Euro 6b	3.080	2.350	730	1.610/1.550	2.500/750	5.300
2,0-I-TDI BMT 4MOTION	7-Gang-DSG	150 (204)	Euro 6b	3.080	2.453	627	1.610/1.550	2.500/750	5.300

Zul. Dachlast in kg 50*

Zul. Stützlast in kg 100

BMT = BlueMotion Technology DSG = Doppelkupplungsgetriebe DSG

*Bei geschlossenem Aufstelldach.

Maximal mögliche Belastung des Dachbetts ca. 150 kg.

Erläuterungen zu den hier aufgeführten Fußnotenziffern finden Sie unter „Anmerkungen“.

Gewichte.

California Coast, California Coast Edition, California Ocean, California Ocean Edition und California Ocean Grey/Red/Blue

Motor	Getriebe	Leistung maximal in kW (PS)	Abgasnorm	Zul. Gesamtgewicht in kg	Leergewicht minimal ⁷⁾ in kg	Nutzlast bzw. Zuladung maximal ⁷⁾ in kg	Zul. Achslast vorn/hinten in kg	Anhängelast gebremst, bei 12 % Steigung/ ungebremst in kg	Zul. Zuggesamt- gewicht, bei 12 % Steigung in kg
2,0-I-TSI BMT	6-Gang-Schaltgetriebe	110 (150)	Euro 6b	3.000	2.427	573	1.610/1.575	2.500/750	5.200
2,0-I-TSI BMT	7-Gang-DSG	150 (204)	Euro 6b	3.080	2.474	606	1.610/1.575	2.500/750	5.300
2,0-I-TSI BMT 4MOTION	7-Gang-DSG	150 (204)	Euro 6b	3.080	2.575	505	1.610/1.575	2.500/750	5.300
2,0-I-TDI BMT	5-Gang-Schaltgetriebe	75 (102)	Euro 6b	3.000	2.413	587	1.610/1.575	2.200/750	4.900
2,0-I-TDI BMT	5-Gang-Schaltgetriebe	84 (114)	Euro 6b	3.000	2.413	587	1.610/1.575	2.200/750	4.900
2,0-I-TDI BMT	6-Gang-Schaltgetriebe	110 (150)	Euro 6b	3.000	2.443	557	1.610/1.575	2.500/750	5.200
2,0-I-TDI BMT	7-Gang-DSG	110 (150)	Euro 6b	3.000	2.467	533	1.610/1.575	2.500/750	5.300
2,0-I-TDI BMT 4MOTION	6-Gang-Schaltgetriebe	110 (150)	Euro 6b	3.080	2.580	500	1.610/1.575	2.500/750	5.300
2,0-I-TDI BMT 4MOTION	7-Gang-DSG	110 (150)	Euro 6b	3.080	2.592	488	1.610/1.575	2.500/750	5.300
2,0-I-TDI BMT	7-Gang-DSG	150 (204)	Euro 6b	3.080	2.513	567	1.610/1.575	2.500/750	5.300
2,0-I-TDI BMT 4MOTION	7-Gang-DSG	150 (204)	Euro 6b	3.080	2.607	473	1.610/1.575	2.500/750	5.300
Zul. Dachlast in kg	50*								
Zul. Stützlast in kg	100								

BMT = BlueMotion Technology DSG = Doppelkupplungsgetriebe DSG

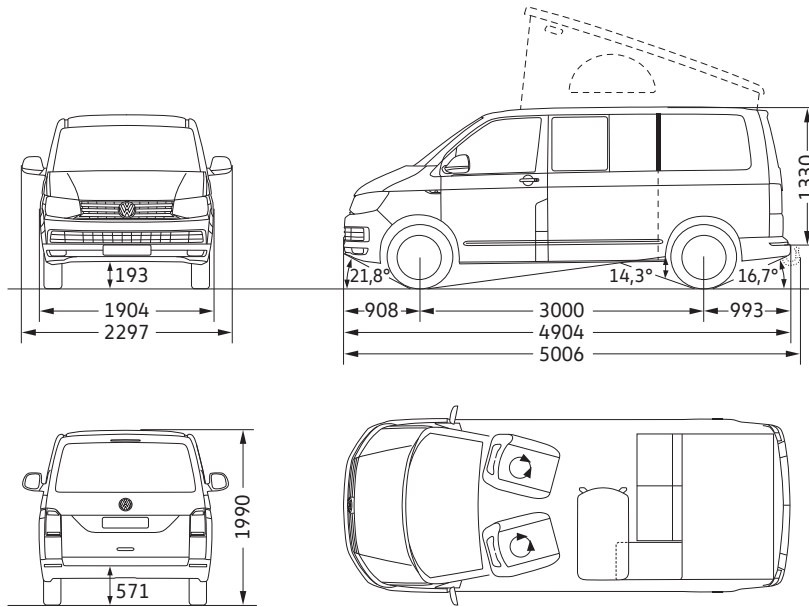
*Bei geschlossenem Aufstelldach.

Maximal mögliche Belastung des Dachbetts ca. 150 kg.

Erläuterungen zu den hier aufgeführten Fußnotenziffern finden Sie unter „Anmerkungen“.

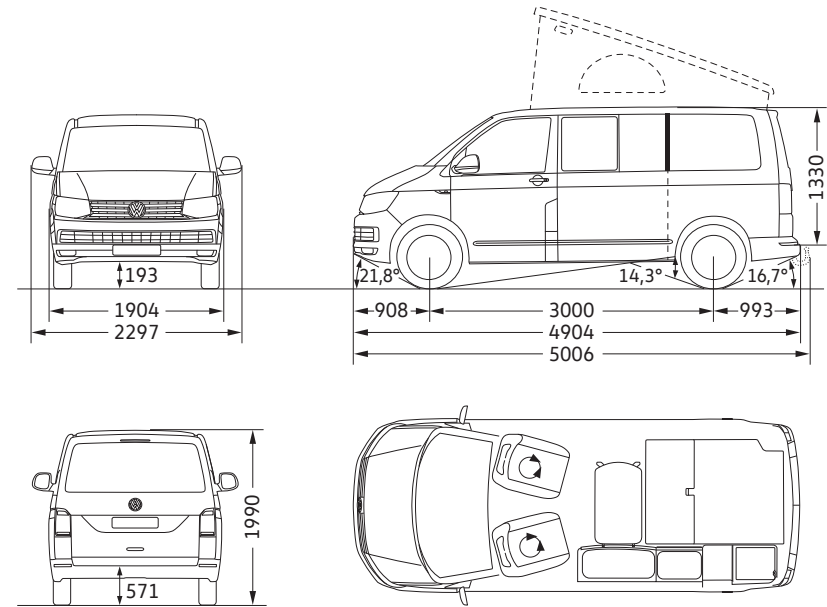
Abmessungen.

California Beach und California Beach Edition



Fahrgast-/Gepäckraum, Fläche (m ²)	4,3
Seitliche Schiebetür, Breite x Höhe (mm)	1.011 x 1.247
Heckklappe, Breite x Höhe (mm)	1.438 x 1.262
Wendekreis (m)	11,9

California Coast, California Coast Edition, California Ocean, California Ocean Edition und California Ocean Grey/Red/Blue




Wohnbereich, Fläche (m ²)	4,0
Seitliche Schiebetür, Breite x Höhe (mm)	1.011 x 1.247
Heckklappe, Breite x Höhe (mm)	1.438 x 1.262
Wendekreis (m)	11,9

Alle Maßangaben sind auf Basis der Serienfahrzeuge ermittelt. Aufgrund von Fertigungstoleranzen/Reifengrößen/Art des Fahrwerks können die tatsächlichen Maße geringfügig von den hier angegebenen Werten abweichen. Die Gradangaben für Böschungswinkel vorn und hinten sowie für den Rampenwinkel beziehen sich jeweils auf den beladenen Zustand des Fahrzeugs unter Beachtung des zulässigen Gesamtgewichts. Die Fahrzeugzeichnungen sind nicht maßstabgerecht.

Reifenlabel.

California und California Edition

Sommerreifen	Größe	Rollwiderstand	Nasshaftung	Externes Rollgeräusch	Geräuschemission
	215/65 R 16 C	B	B – A	72 – 69 dB	
	215/60 R 17 C	B	B	72 dB	
	235/55 R 17	B	C – B	72 – 68 dB	
	255/45 R 18	B	B	72 – 71 dB	
Ganzjahresreifen	Größe	Rollwiderstand	Nasshaftung	Externes Rollgeräusch	Geräuschemission
	215/65 R 16 C	B	B	72 dB	
	215/60 R 17 C	E	C	72 dB	
	235/55 R 17	E	C	68 dB	
Winterreifen	Größe	Rollwiderstand	Nasshaftung	Externes Rollgeräusch	Geräuschemission
	215/65 R 16 C	E	B	72 dB	
	215/60 R 17 C	E	C	71 dB	



Kraftstoffeffizienz – Der richtige Reifen hilft Ihnen, Kraftstoff zu sparen.



Nasshaftung – Ein kürzerer Bremsweg erhöht Ihre Sicherheit.



Externes Rollgeräusch – Ein leiserer Reifen erhöht Ihren Fahrkomfort und entlastet die Umwelt durch geringere Geräusentwicklung.

Anmerkungen.

1) Die angegebenen Preise sind unverbindliche Preisempfehlungen der Volkswagen AG ab Lieferwerk ohne Überführungskosten.

2) Tankvolumen: TSI ca. 80 l Benzin, TDI ca. 70 l Diesel, AdBlue® (bei TDI) ca. 13 l.

3) Die angegebenen Kraftstoffverbrauchs- und Emissionswerte wurden nach den gesetzlich vorgeschriebenen Messverfahren ermittelt. Die Angaben beziehen sich nicht auf ein einzelnes, individuelles Fahrzeug und sind nicht Bestandteil des Angebots, sondern dienen allein Vergleichszwecken zwischen den verschiedenen Fahrzeugtypen. Der Kraftstoffverbrauch und die CO₂-Emissionen eines Fahrzeugs hängen nicht nur von der effizienten Ausnutzung des Kraftstoffs durch das Fahrzeug ab, sondern werden auch vom Fahrverhalten und von anderen nicht technischen Faktoren (z. B. Umgebungsbedingungen) beeinflusst. Zusatzausstattungen und Zubehör (Anbauteile, Reifen usw.) können relevante Fahrzeugparameter, wie z. B. Gewicht, Rollwiderstand und Aerodynamik, verändern und neben Witterungs- und Verkehrsbedingungen die Verbrauchs- und Fahrleistungswerte beeinflussen. Die Angaben zu den Kraftstoffverbräuchen und CO₂-Emissionen gelten bei Angaben von Spannbreiten in Abhängigkeit vom gewählten Reifenformat und von optionalen Sonderausstattungen. Hinweis nach Richtlinie 1999/94/EG in der jeweils gegenwärtig geltenden Fassung: Weitere Informationen zum offiziellen Kraftstoffverbrauch und zu den offiziellen spezifischen CO₂-Emissionen neuer Personenkraftwagen können dem „Leitfaden über den Kraftstoffverbrauch, die CO₂-Emissionen und den Stromverbrauch neuer Personenkraftwagen“ entnommen werden, der an allen Verkaufsstellen und bei der DAT Deutsche Automobil Treuhand GmbH, Hellmuth-Hirth-Straße 1, D-73760 Ostfildern, oder unter www.dat.de unentgeltlich erhältlich ist.

4) Effizienzklassen bewerten Fahrzeuge anhand der CO₂-Emissionen unter Berücksichtigung des Fahrzeugleergewichts. Fahrzeuge, die dem Durchschnitt entsprechen, werden mit D eingestuft. Fahrzeuge, die besser sind als der heutige Durchschnitt, werden mit A+, A, B oder C eingestuft. Fahrzeuge, die schlechter als der Durchschnitt sind, werden mit E, F oder G beschrieben.

5) Die Verwendung von unverbleitem Kraftstoff Super schwefelfrei ROZ 95 nach DIN EN 228 wird empfohlen. Die Verwendung von Kraftstoff schwefelfrei ROZ 91 nach DIN EN 228 ist möglich, es muss hierbei mit einer geringen Leistungsminderung bzw. mit einem höheren Kraftstoffverbrauch gerechnet werden. Kraftstoffqualität bleifrei mit ROZ 95 mit einem maximalen Ethanolanteil von 10 Prozent (E10) ist grundsätzlich verwendbar. Detaillierte Informationen zur Verträglichkeit von E10-Kraftstoffen finden Sie unter www.volkswagen.de oder unter www.dat.de/e10liste/e10vertraeglichkeit. Die Angaben zu Leistung und Verbrauch beziehen sich auf den Betrieb mit Super schwefelfrei ROZ 95 nach DIN EN 228.

6) Dieser Motor ist mit einem mehrstufigen Abgasnachbehandlungssystem (Dieselpartikelfilter und SCR-Katalysator) ausgestattet. Der SCR-Katalysator (Selective Catalytic Reduction) wandelt die Abgaskomponente Stickoxid (NO_x) ohne Bildung von unerwünschten Nebenprodukten selektiv zu Stickstoff (N₂) und Wasser (H₂O) um. Die Umwandlung erfolgt dabei unter Verwendung einer synthetisch hergestellten, wässrigen Harnstofflösung, z. B. AdBlue® (ISO 22241-1/AUS 32), die in einem Zusatztank mitgeführt wird. Je nach Fahrzeug muss der Kunde auch zwischen den Serviceintervallen den Betriebsstoff AdBlue® selbständig nachfüllen oder durch die Vertragswerkstatt nachfüllen lassen.

7) Das angegebene Fahrzeugleergewicht beinhaltet 68 kg für den Fahrer, 7 kg für das Gepäck, alle Betriebsflüssigkeiten und 90 % Tankfüllung, ermittelt nach RL 92/21/EWG oder RL 97/27/EG in der gegenwärtig geltenden Fassung. Ausstattungen bzw. Ausstattungslinien können das Leergewicht beeinflussen. Die tatsächliche Nutzlast eines Fahrzeugs, die sich aus der Differenz zwischen zulässigem Gesamtgewicht und Leergewicht errechnet, ist daher nur durch Wiegen des individuellen Fahrzeugs ermittelbar.

Allgemeine und zusätzliche Hinweise.

Fahrzeugabbildungen in diesem Dokument können Sonderausstattungen gegen Mehrpreis beinhalten.

Bitte beachten Sie, dass einige Sonder- und Spezialausstattungen bestimmten Kombinationszwängen unterliegen und/oder nicht miteinander kombiniert werden können sowie an bestimmte rechtliche Vorschriften gebunden sind. Volkswagen haftet ausdrücklich nicht für die missbräuchliche Nutzung dieser Ausstattungen. Einige Sonder- und Spezialausstattungen können zu einer verlängerten Lieferzeit des Fahrzeugs führen. Bitte sprechen Sie Ihre individuellen Wünsche mit einem Volkswagen Nutzfahrzeuge Partner ab. Nur Ihr Volkswagen Nutzfahrzeuge Partner kann die notwendigen Kombinationserfordernisse sowie die Richtigkeit und Vollständigkeit der Angaben in dem ihm zur Verfügung stehenden Bestellsystem überprüfen.

TSI®, TDI®, DSG® und 4MOTION® sind eingetragene Marken der Volkswagen AG und anderer Unternehmen der Volkswagen Gruppe in Deutschland sowie in weiteren Ländern.

Die Tatsache, dass eine Marke in diesem Dokument nicht mit ® versehen ist, kann nicht so ausgelegt werden, dass diese Marke keine eingetragene Marke ist und/oder dass diese Marke ohne vorherige schriftliche Zustimmung der Volkswagen Aktiengesellschaft verwendet werden könnte. Der Produktname AdBlue® ist eine eingetragene Marke des Verbandes der Automobilindustrie e.V. (VDA). iPod/iPad/iPhone sind Marken von Apple Inc.

Unsere Fahrzeuge sind serienmäßig mit Sommerreifen ausgestattet. Seit dem 04.12.2010 sind Sie in der Bundesrepublik Deutschland gesetzlich dazu verpflichtet, Ihr Fahrzeug bei Glatteis, Schneeglätte, Schneematsch, Eis- oder Reifglätte mit M+S Reifen oder Ganzjahresreifen auszustatten. Ihr Volkswagen Nutzfahrzeuge Partner berät Sie gern dabei.

Sämtliche Angaben in diesem Dokument basieren auf den Merkmalen des deutschen Marktes und entsprechen den zum Zeitpunkt des Drucks vorhandenen Kenntnissen.

Diese Preisliste ist gültig ab dem 1. Januar 2018. Änderungen vorbehalten.

Zusätzliche Hinweise:

Service-Termine bei Volkswagen unterscheiden sich in „Ölwechsel-Service“ oder „Inspektion“. Die Service-Intervall-Anzeige im Display des Kombi-Instruments dient als Erinnerung für die Fälligkeit des nächsten Service-Termins.

Service-Intervalle:

- Ölwechsel-Service: nach flexibler Service-Intervall-Anzeige, spätestens nach 2 Jahren mit Wartungsintervallverlängerung bzw. 15.000 km bei TSI®/20.000 km bei TDI® oder 1. Jahr ohne Wartungsintervallverlängerung, je nachdem, was zuerst eintritt.

Rücknahme und Verwertung von Altfahrzeugen:

Volkswagen stellt sich den Herausforderungen der modernen Gesellschaft und berücksichtigt sie in allen neuen Produkten der Marke Volkswagen. Dies gilt natürlich auch für den Umwelt- und Ressourcenschutz. Daher sind alle neuen Volkswagen umweltfreundlich verwertbar und können grundsätzlich kostenlos – vorbehaltlich der Erfüllung der nationalen gesetzlichen Vorschriften – zurückgegeben werden. Nähere Informationen zur Rücknahme und Verwertung von Altfahrzeugen erhalten Sie bei Ihrem Volkswagen Nutzfahrzeuge Partner, im Internet unter www.volkswagen.de oder über die in der Bundesrepublik Deutschland kostenlose Hotline 0800 – Volkswagen (0800 – 865 579 2436).

Der California

865.1190.12.01 · Printed in Germany
Änderungen vorbehalten · Ausgabe: Januar 2018
www.volkswagen-nutzfahrzeuge.de



Hier scannen für mehr
Informationen zum California