

Preisliste und Technische Daten  
Gültig für das Modelljahr 2019



Nutzfahrzeuge

# Der Caddy



## **Inhalt.**

- 03 Grundmodelle.
- 06 Serienausstattung.
- 12 Sonderausstattungen.
- 34 Spezialausstattungen.
- 35 Lackierungen.
- 36 Motoren.
- 39 Kraftstoffverbräuche, CO<sub>2</sub>-Emissionen und Fahrleistungen.
- 43 Gewichte.
- 47 Abmessungen.
- 50 Reifenlabel.
- 51 Anmerkungen.
- 52 Allgemeine und zusätzliche Hinweise.

## Grundmodelle.

### Der Caddy

Motor	Antriebsart	Getriebe	Leistung maximal in kW (PS)	Abgas-norm	Kraftstoffart	Laderaumvolumen in m <sup>3</sup>	Kastenwagen	Kastenwagen Trendline	Kastenwagen Edition 35	Kastenwagen Alltrack
							Preise in EUR inkl. 19 % MwSt. <sup>1)</sup> Preise in EUR exkl. 19 % MwSt. <sup>1)</sup>			
1,2-I-TSI BMT	Frontantrieb	5-Gang-Schaltgetriebe	62 (84)	Euro 6b	Super	3,2	<b>18.331,95</b> 15.405,00	<b>18.990,02</b> 15.958,00	<b>22.843,24</b> 19.196,00	<b>20.432,30</b> 17.170,00
1,0-I-TSI BMT	Frontantrieb	5-Gang-Schaltgetriebe	75 (102)	Euro 6b	Super	3,2	<b>20.468,00</b> 17.200,00	<b>21.126,07</b> 17.753,00	<b>24.979,29</b> 20.991,00	<b>22.568,35</b> 18.965,00
1,4-I-TSI BMT	Frontantrieb	6-Gang-Schaltgetriebe	92 (125)	Euro 6b	Super	3,2	<b>21.289,10</b> 17.890,00	<b>21.947,17</b> 18.443,00	<b>25.122,09</b> 21.111,00	<b>23.389,45</b> 19.655,00
1,4-I-TSI BMT	Frontantrieb	7-Gang DSG	92 (125)	Euro 6b	Super	3,2	<b>23.437,05</b> 19.695,00	<b>24.095,12</b> 20.248,00	<b>27.424,74</b> 23.046,00	<b>25.537,40</b> 21.460,00
2,0-I-TDI BMT	Frontantrieb	5-Gang-Schaltgetriebe	55 (75)	Euro 6b	Diesel	3,2	<b>20.319,25</b> 17.075,00	<b>20.977,32</b> 17.628,00	<b>24.830,54</b> 20.866,00	<b>22.419,60</b> 18.840,00
2,0-I-TDI BMT	Frontantrieb	5-Gang-Schaltgetriebe	75 (102)	Euro 6b	Diesel	3,2	<b>22.485,05</b> 18.895,00	<b>23.143,12</b> 19.448,00	<b>26.996,34</b> 22.686,00	<b>24.585,40</b> 20.660,00
2,0-I-TDI BMT	Frontantrieb	6-Gang DSG	75 (102)	Euro 6b	Diesel	3,2	<b>24.668,70</b> 20.730,00	<b>25.326,77</b> 21.283,00	<b>29.078,84</b> 24.436,00	<b>26.769,05</b> 22.495,00
2,0-I-TDI BlueMotion	Frontantrieb	5-Gang-Schaltgetriebe	75 (102)	Euro 6b	Diesel	3,2	<b>22.867,04</b> 19.216,00			
2,0-I-TDI BMT	Allradantrieb 4MOTION	6-Gang-Schaltgetriebe	90 (122)	Euro 6b	Diesel	3,2	<b>26.727,40</b> 22.460,00	<b>27.385,47</b> 23.013,00	<b>30.768,64</b> 25.856,00	<b>28.827,75</b> 24.225,00
2,0-I-TDI BMT	Frontantrieb	6-Gang-Schaltgetriebe	110 (150)	Euro 6b	Diesel	3,2	<b>25.947,95</b> 21.805,00	<b>26.606,02</b> 22.358,00	<b>29.780,94</b> 25.026,00	<b>28.048,30</b> 23.570,00
2,0-I-TDI BMT	Frontantrieb	6-Gang DSG	110 (150)	Euro 6b	Diesel	3,2	<b>28.131,60</b> 23.640,00	<b>28.789,67</b> 24.193,00	<b>31.845,59</b> 26.761,00	<b>30.231,95</b> 25.405,00
2,0-I-TDI BMT	Allradantrieb 4MOTION	6-Gang DSG	110 (150)	Euro 6b	Diesel	3,2	<b>31.356,50</b> 26.350,00	<b>32.014,57</b> 26.903,00	<b>35.070,49</b> 29.471,00	<b>33.456,85</b> 28.115,00
1,4-I-TGI BlueMotion	Frontantrieb	6-Gang-Schaltgetriebe	81 (110)	Euro 6b	Gas	3,2	<b>23.930,90</b> 20.110,00	<b>24.588,97</b> 20.663,00	<b>27.799,59</b> 23.361,00	<b>26.031,25</b> 21.875,00
1,4-I-TGI BlueMotion	Frontantrieb	6-Gang DSG	81 (110)	Euro 6b	Gas	3,2	<b>26.031,25</b> 21.875,00	<b>26.689,32</b> 22.428,00	<b>30.072,49</b> 25.271,00	<b>28.131,60</b> 23.640,00

BMT = BlueMotion Technology    DSG = Doppelkupplungsgetriebe DSG  
Erläuterungen zu den hier aufgeführten Fußnotenziffern finden Sie unter "Anmerkungen".

## Grundmodelle.

### Der Caddy Maxi

Motor	Antriebsart	Getriebe	Leistung maximal in kW (PS)	Abgas-norm	Kraftstoffart	Laderaumvolumen in m <sup>3</sup>	Maxi Kastenwagen	Maxi Kastenwagen Trendline
							Preise in EUR inkl. 19 % MwSt. <sup>1)</sup> Preise in EUR exkl. 19 % MwSt. <sup>1)</sup>	
1,0-I-TSI BMT	Frontantrieb	5-Gang-Schaltgetriebe	75 (102)	Euro 6b	Super	4,2	22.217,30 18.670,00	22.875,37 19.223,00
1,4-I-TSI BMT	Frontantrieb	6-Gang-Schaltgetriebe	92 (125)	Euro 6b	Super	4,2	23.038,40 19.360,00	23.696,47 19.913,00
1,4-I-TSI BMT	Frontantrieb	7-Gang DSG	92 (125)	Euro 6b	Super	4,2	25.186,35 21.165,00	25.844,42 21.718,00
2,0-I-TDI BMT	Frontantrieb	5-Gang-Schaltgetriebe	75 (102)	Euro 6b	Diesel	4,2	24.234,35 20.365,00	24.892,42 20.918,00
2,0-I-TDI BMT	Frontantrieb	6-Gang DSG	75 (102)	Euro 6b	Diesel	4,2	26.418,00 22.200,00	27.076,07 22.753,00
2,0-I-TDI BMT	Allradantrieb 4MOTION	6-Gang-Schaltgetriebe	90 (122)	Euro 6b	Diesel	4,2	28.601,65 24.035,00	29.259,72 24.588,00
2,0-I-TDI BMT	Frontantrieb	6-Gang-Schaltgetriebe	110 (150)	Euro 6b	Diesel	4,2	27.697,25 23.275,00	28.355,32 23.828,00
2,0-I-TDI BMT	Frontantrieb	6-Gang DSG	110 (150)	Euro 6b	Diesel	4,2	29.880,90 25.110,00	30.538,97 25.663,00
2,0-I-TDI BMT	Allradantrieb 4MOTION	6-Gang DSG	110 (150)	Euro 6b	Diesel	4,2	33.105,80 27.820,00	33.763,87 28.373,00
1,4-I-TGI BlueMotion	Frontantrieb	6-Gang-Schaltgetriebe	81 (110)	Euro 6b	Gas	4,2	25.918,20 21.780,00	26.576,27 22.333,00
1,4-I-TGI BlueMotion	Frontantrieb	6-Gang DSG	81 (110)	Euro 6b	Gas	4,2	28.018,55 23.545,00	28.676,62 24.098,00

BMT = BlueMotion Technology    DSG = Doppelkupplungsgetriebe DSG  
Erläuterungen zu den hier aufgeführten Fußnotenziffern finden Sie unter "Anmerkungen".

## Grundmodelle.

### Der Caddy Kombi und Caddy Maxi Kombi

Motor	Antriebsart	Getriebe	Leistung maximal in kW (PS)	Abgas-norm	Kraftstoffart	Kraftstoffverbrauch <sup>2),3)</sup> innerorts/außerorts/kombiniert, in l/100 km	CO <sub>2</sub> -Emissionen <sup>3)</sup> kombiniert in g/km	Effizienz-klasse <sup>4)</sup>	Preise in EUR inkl. 19 % MwSt. <sup>1)</sup> Preise in EUR exkl. 19 % MwSt. <sup>1)</sup>	
									Kombi	Maxi Kombi
1,4-I-TSI BMT	Frontantrieb	6-Gang-Schaltgetriebe	96 (131)	Euro 6d TEMP-EVAP	Super	8,3/5,8/6,7	152	D	21.556,85 18.115,00	23.282,35 19.565,00
1,4-I-TSI BMT	Frontantrieb	7-Gang DSG	96 (131)	Euro 6d TEMP-EVAP	Super	6,8/5,5/6,0	135	C - B	23.675,05 19.895,00	25.400,55 21.345,00
2,0-I-TDI BMT	Frontantrieb	5-Gang-Schaltgetriebe	55 (75)	Euro 6d TEMP-EVAP	Diesel	6,3/4,7/5,3	138	C	20.598,90 17.310,00	
2,0-I-TDI BMT	Frontantrieb	5-Gang-Schaltgetriebe	75 (102)	Euro 6d TEMP-EVAP	Diesel	6,6 - 6,5/4,8 - 4,7/ 5,5 - 5,3	143 - 140	C	22.729,00 19.100,00	24.454,50 20.550,00
2,0-I-TDI BMT	Frontantrieb	6-Gang DSG	75 (102)	Euro 6d TEMP-EVAP	Diesel	6,3/5,4/5,6	147	C	24.882,90 20.910,00	26.608,40 22.360,00
2,0-I-TDI BMT	Frontantrieb	6-Gang-Schaltgetriebe	110 (150)	Euro 6d TEMP-EVAP	Diesel	6,9 - 6,8/4,9 - 4,8/ 5,6 - 5,5	147 - 145	C	25.942,00 21.800,00	27.667,50 23.250,00
2,0-I-TDI BMT	Frontantrieb	6-Gang DSG	110 (150)	Euro 6d TEMP-EVAP	Diesel	6,1/4,9/5,4	141	C - B	28.095,90 23.610,00	29.821,40 25.060,00
1,4-I-TGI BlueMotion	Frontantrieb	6-Gang-Schaltgetriebe	81 (110)	Euro 6d TEMP-EVAP	Gas*	5,6 - 5,5/3,7 - 3,6/ 4,4 - 4,3	120 - 118	A	23.942,80 20.120,00	25.906,30 21.770,00
1,4-I-TGI BlueMotion	Frontantrieb	6-Gang DSG	81 (110)	Euro 6d TEMP-EVAP	Gas*	5,5/4,0 - 3,9/4,6 - 4,5	125 - 122	B - A	26.013,40 21.860,00	27.976,90 23.510,00

BMT = BlueMotion Technology DSG = Doppelkupplungsgetriebe DSG

\*Angaben zu Kraftstoffverbrauch in kg/100 km.

Erläuterungen zu den hier aufgeführten Fußnotenziffern finden Sie unter "Anmerkungen".

## Serienausstattung.

		Kastenwagen	Kastenwagen TDI BlueMotion	Kastenwagen Trendline	Kastenwagen Edition 35	Kastenwagen Alltrack	Kombi
Karosserie	Abschleppöse, vorn und hinten einschraubbar	●	●	●	●	●	●
	Außenspiegel, elektrisch einstell-, beheiz- und anklappbar				●		
	Außenspiegel, elektrisch einstell- und beheizbar			●		●	
	Außenspiegel, links asphärisch, rechts konvex	●		●			●
	Außenspiegel, von außen einstellbar	●	●				●
	Außenspiegelgehäuse in Silber lackiert, Türgriffe und Schiebetürabdeckung in Wagenfarbe (Heckflügeltürgriff in Schwarz)					●	
	Außenspiegelgehäuse, Türgriffe und Heckklappe/Flügeltüren in Schwarz (ohne Schiebetürabdeckung)	●	●				●
	Außenspiegelgehäuse und Türgriffe in Wagenfarbe; Heckflügeltürgriff in Schwarz (ohne Schiebetürabdeckung)			●			
	Dachreling, in Schwarz lackiert				●		
	Dachreling, in Silber lackiert					●	
	Dachreling-/Dachträger-Vorbereitung	●	●	●			●
	Design-Unterfahrschutz mit silberfarbenen Blenden vorn, hinten und seitlich					●	
	Heckklappe mit Fenster, beheizbar						●
	Heckklappe, verblecht	●	●	●	●	●	
	Karosserieabdeckungen aus robustem schwarzem Kunststoff am Radlauf und an den Türen					●	
	Kühlerschutzgitter, in hochglänzendem Schwarz, mit drei Chromzierleisten				●		
	Kühlerschutzgitter, schwarz genarbt, mit einer Chromleiste	●	●	●			●
	Kühlerschutzgitter, schwarz lackiert, mit drei Chromleisten					●	
	PKW-Außenspiegel, links asphärisch, rechts konvex		●		●	●	
	Schiebetür links im Lade-/Fahrgastraum					●	
	Schiebetür rechts im Lade-/Fahrgastraum	●		●	●	●	●
	Seitenfenster (fest) in Wärmeschutzverglasung im Lade-/Fahrgastraum, vorne und hinten						●
	Seitenscheiben im Fahrerhaus in Wärmeschutzglas, bei Kombi auch Fahrgastraum und Heckscheibe	●	●	●	●	●	●
Seitenschutzleiste	●	●	●			●	

Informationen zu Kraftstoffverbrauch und CO<sub>2</sub>-Emissionen finden Sie am Ende dieser Preisliste.

## Serienausstattung.

		Kastenwagen	Kastenwagen TDI BlueMotion	Kastenwagen Trendline	Kastenwagen Edition 35	Kastenwagen Alltrack	Kombi
<b>Karosserie</b>	Seitenschutzleiste in Wagenfarbe mit schwarzem Einleger				●		
	Seitenschutzleisten in Wagenfarbe					●	
	Stoßfänger in Grau	●	●	●			●
	Stoßfänger in Wagenfarbe				●		
	Stoßfänger partiell lackiert					●	
	Tankdeckel, abschließbar	●	●	●	●	●	●
	Verbundglas-Frontscheibe in Wärmeschutzverglasung	●	●	●	●	●	●
<b>Fahrwerk</b>	Abdeckungen für Leichtmetallräder				●	●	
	Federung und Dämpfung, inkl. Tieferlegung um ca. 27 mm		●				
	Radmittenabdeckung	●	●	●			●
	Tire Mobility Set: 12-V-Kompressor und Reifendichtmittel	●	●	●	●	●	●
	4 Leichtmetallräder "Madrid" 6 J x 17, Oberfläche in Schwarz glanzgedreht				●		
	4 Leichtmetallräder "Quito" 6 J x 17					●	
	4 Stahlräder	●	●	●			●
<b>Sicherheitsausstattung</b>	Airbag für Fahrer und Beifahrer mit Beifahrerairbag-Deaktivierung	●		●	●	●	●
	Berganfahrassistent; mit ASR-Taster für Fahrzeuge mit Start-Stopp-System – nur bei Allradantrieb 4MOTION	●		●	●	●	
	Berganfahrassistent; ohne ASR-Taster – nur bei Frontantrieb	●	●	●	●	●	●
	Dreipunkt-Automatiksicherheitsgurte mit Gurthöhenverstellung und Gurtstraffern für Fahrer und Beifahrer	●		●	●	●	●
	Elektronisches Stabilisierungsprogramm mit Bremsassistent, ABS, ASR, EDS und MSR	●	●	●	●	●	●
	Halogen-Doppelscheinwerfer			●	●	●	
	Halogen-Scheinwerfer	●	●				●
	Lederlenkrad					●	

## Serienausstattung.

		Kastenwagen	Kastenwagen TDI BlueMotion	Kastenwagen Trendline	Kastenwagen Edition 35	Kastenwagen Alltrack	Kombi
Sicherheitsausstattung	Lenkrad	●	●	●			●
	Multifunktions-Lederlenkrad (3 Speichen) mit Schaltwippen – nur bei Doppelkupplungsgetriebe DSG				●		
	Multifunktions-Lederlenkrad (3 Speichen) – nur bei Schaltgetriebe				●		
	Multikollisionsbremse	●	●	●	●	●	●
	Nebelscheinwerfer				●		
	Rückleuchten, dunkel eingefärbt				●		
	Rückleuchten, dunkel eingefärbt, mit zusätzlichem Rückstrahler im hinteren Stoßfänger					●	
	Seiten- und Kopfairbag für den Fahrer		●				
	Seiten- und Kopfairbags für Fahrer und Beifahrer	●		●	●	●	●
	Servotronic (geschwindigkeitsabhängige Servolenkung)	●	●	●	●	●	●
	Sicherheitsgurte, in der 2. Sitzreihe, mit Gurtstraffern auf den Außensitzen						●
	Sicherheitsinnenspiegel, abblendbar		●				●
	Sonnenblende links und rechts ohne Make-up-Spiegel	●	●	●	●	●	●
	Tagfahrlicht	●	●	●	●	●	●
	Verbandmaterial, Warndreieck und Warnweste	●		●	●	●	●
	3. Bremsleuchte	●	●	●	●	●	●
	4 Verzurrösen zur Ladegutsicherung (2 Verzurrösen in Verbindung mit 3. Sitzreihe) – nur bei kurzem Radstand						●
	6 Verzurrösen zur Ladegutsicherung – bei allen Kastenwagen mit kurzem Radstand, Caddy Maxi Kombi	●	●	●	●	●	●
8 Verzurrösen zur Ladegutsicherung – nur bei Caddy Maxi	●		●				

Informationen zu Kraftstoffverbrauch und CO<sub>2</sub>-Emissionen finden Sie am Ende dieser Preisliste.



## Serienausstattung.

		Kastenwagen	Kastenwagen TDI BlueMotion	Kastenwagen Trendline	Kastenwagen Edition 35	Kastenwagen Alltrack	Kombi
Innenausstattungen	Armaturentafel mit Ablagefachdeckel				●		
	Bodenplatte aus Holz anstelle des Beifahrersitzes		●				
	Dachgalerie vorn, über Fahrzeugbreite	●	●	●	●	●	●
	Dachinnenverkleidung im Fahrerhaus als Komforthimmel, im Lade-/Fahrgastraum mit Hartfaserplatte				●	●	●
	Dekoreinlagen "Dark Silver brushed"				●		
	Diverse Ablagen und Staufächer	●	●	●	●	●	●
	Einstiegsleisten in Aktionsausführung				●	●	
	Handschuhfach mit abschließbarer Klappe, beleuchtet			●	●	●	
	Handschuhfach, offen	●	●				●
	Höheneinstellung für den Einzelsitz in der 1. Sitzreihe, links	●		●		●	
	Höheneinstellung für die Einzelsitze in der 1. Sitzreihe, links und rechts				●		
	Innenraumbeleuchtung im Fahrerhaus, 1 Leuchte	●	●				●
	Innenraumbeleuchtung im Fahrgast-/Laderaum, 1 Leuchte	●	●	●	●	●	●
	Komforthimmel im Fahrerhaus	●	●	●			
	Komfortsitz, vorn links und rechts				●		
	Lederteilumfang: Handbremshebel und Schaltknäuf in Leder				●		
	Lederteilumfang mit grauen Nähten: Lederlenkrad, Handbremshebel, Schaltstulpe					●	
	LED-Innenraumbeleuchtung im Fahrerhaus mit einer LED-Leuchte im Handschuhfach			●	●	●	
	Lendenwirbelstütze (manuell einstellbar) für den Einzelsitz in der 1. Sitzreihe, links			●		●	
	Lendenwirbelstützen (manuell einstellbar) für Einzelsitze in der 1. Sitzreihe, links und rechts				●		
	Lenkrad, höhen- und neigungsverstellbar	●	●	●	●	●	●
	Luftausströmer, Schwarz genarbt mit Heißeigelring				●		
	Luftausströmer, vorn in mattem Schwarz	●	●	●		●	●
	Mittelkonsole mit 4 Becherhaltern (2 vorn und 2 hinten)	●	●	●	●	●	●
Seitenverkleidung Standard im Fahrgastraum	●	●	●	●	●	●	

## Serienausstattung.

		Kastenwagen	Kastenwagen TDI BlueMotion	Kastenwagen Trendline	Kastenwagen Edition 35	Kastenwagen Alltrack	Kombi
<b>Innenausstattungen</b>	Sitzbezüge in Stoff, Dessin "Austin"	●	●				●
	Sitze im Fahrerhaus links und rechts, Sitzuntergestelle mit Schubladen-Vorbereitungen						●
	Sitze im Fahrerhaus links und rechts, Sitzuntergestelle mit Staufach-Vorbereitung	●	●	●		●	
	Staufächer unter den Vordersitzen			●		●	
	Teppichbodenbelag im Fahrerhaus	●	●	●	●	●	●
	Teppichbodenbelag im Fahrgastraum						●
	Trennwand (hoch) ohne Fenster	●		●	●	●	
	Trittstufe innen, im Fahrerhaus und Laderaum	●	●	●	●	●	●
	Türverkleidung und Armauflage in Kunststoff	●	●	●	●	●	●
	3er-Sitzbank in der 2. Sitzreihe (klapp-, wickel- und herausnehmbar)						●
<b>Funktionsausstattung</b>	Abgasnorm Euro 6d TEMP-EVAP (mit Ottopartikelfilter) – nur bei TSI						●
	Abgasnorm Euro 6d TEMP-EVAP – nur bei TDI, TGI						●
	Bordelektronik über CAN-BUS-Technik	●	●	●	●	●	●
	Fensterheber elektrisch, mit Komfortschaltung und Abschaltsicherung			●	●	●	
	Fensterheber, mechanisch	●	●				●
	Geschwindigkeitsregelanlage inklusive Geschwindigkeitsbegrenzer – bei Caddy Kastenwagen/Caddy Kastenwagen Trendline/Caddy Kastenwagen Alltrack serienmäßig bei Motorleistungen ab 81 kW	●		●	●	●	●
	Heckscheiben-Wischwaschanlage mit Intervallschaltung						●
	Heizung, mit mechanischer Regelung	●	●	●	●	●	●
	Instrumenteneinsatz (km/h), Anzeigen für Geschwindigkeit, Gesamt-/Tagesstrecke, Drehzahl, Kraftstoffvorrat und Uhrzeit	●	●	●	●	●	●
	Lehnenentriegelung für den linken Vordersitz						●
	LNfZ-Ausführung	●	●	●	●	●	
	Mobiltelefon-Schnittstelle				●		

Informationen zu Kraftstoffverbrauch und CO<sub>2</sub>-Emissionen finden Sie am Ende dieser Preisliste.

## Serienausstattung.

		Kastenwagen	Kastenwagen TDI BlueMotion	Kastenwagen Trendline	Kastenwagen Edition 35	Kastenwagen Alltrack	Kombi
Funktionsausstattung	Müdigkeitserkennung – nur bei TGI, TDI Doppelkupplungsgetriebe DSG, allen Modellen Caddy Kastenwagen Edition 35	●		●	●	●	●
	Multifunktionsanzeige "Plus" – nur bei TGI, TDI Doppelkupplungsgetriebe DSG, allen Modellen Caddy Kastenwagen Edition 35	●		●	●	●	●
	Nichtraucherausführung	●	●	●	●	●	●
	Radio "Composition Audio"				●		
	Reifenkontrollanzeige						●
	Scheibenwischer-Intervallschaltung	●	●	●	●	●	●
	Softtouch-Schließsystem	●	●	●	●	●	●
	Start-Stopp-System mit Bremsenergie-Rückgewinnung	●	●	●	●	●	●
	Staub- und Pollenfilter	●	●	●	●	●	●
	Tankvolumen bei Modellen mit Frontantrieb: Benzin bzw. Diesel ca. 55 l, AdBlue® (bei TDI) ca. 9 l, Tankvolumen bei Modellen mit Allradantrieb 4MOTION: Diesel ca. 60 l, AdBlue® ca. 9 l, Tankvolumen bei TGI: CNG ca. 26 kg (Caddy) bzw. ca. 34 kg (Caddy Maxi), Benzin ca. 13 l	●	●	●	●	●	●
	Warnsummer für noch eingeschaltetes Licht	●	●	●	●	●	●
	Warnsummer und -leuchte bei nicht angelegtem Fahrer-Sicherheitsgurt		●				
	Warnsummer und -leuchte bei nicht angelegten Sicherheitsgurten vorn	●		●	●	●	●
	Zentralverriegelung mit Funkfernbedienung und Innenbetätigung	●	●	●	●	●	●
	1 Funkklappschlüssel, 1 Schlüssel starr	●	●	●	●	●	●
	2 Lautsprecher				●		

## Sonderausstattungen.

		Kastenwagen	Kastenwagen TDI BlueMotion	Kastenwagen Trendline	Kastenwagen Edition 35	Kastenwagen Alltrack	Kombi	Preis in € o. MwSt.	Preis in € m. MwSt.
<b>Ablagen und Staukästen</b>	Abfallbehälter	○	○	○	○	○	○	10,00	11,90
	Ablagenpaket – Gepäcknetze, oben links und rechts im Dachrahmen des Fahrgastraumes – Schublade unter den Vordersitzen – Höheneinstellung für die Einzelsitze in der 1. Sitzreihe, links und rechts – Armaturentafel mit Ablagefachdeckel – Handschuhfach mit abschließbarer Klappe, beleuchtet						○	425,00	505,75
	Armaturentafel mit Ablagefachdeckel	○	○	○	●	○	○	80,00	95,20
	Gepäcknetze, oben links und oben rechts im Dachrahmen des Fahrgastraumes sowie ein Abfallbehälter						○	55,00	65,45
	Gepäcknetze, oben links und rechts im Dachrahmen des Fahrgastraumes						○	44,00	52,36
	Handschuhfach mit abschließbarer Klappe, beleuchtet	○	○	●	●	●		44,00	52,36
	Staufächer unter den Vordersitzen	○	○	●		●		30,00	35,70
	2 Stautaschen an den Heckflügeltüren unterhalb der Heckfenster, abnehmbar, Material: Textilstoff	○	○	○	○	○	○	185,00	220,15
<b>Airbags</b>	Airbag für Fahrer und Beifahrer mit Beifahrerairbag-Deaktivierung	●	○	●	●	●	●	o. M.	
<b>Anfahrlilfe</b>	Berganfahrassistent; mit ASR-Taster für Fahrzeuge mit Start-Stopp-System – serienmäßig bei Allradantrieb 4MOTION	○	○	○	○	○	○	22,00	26,18
<b>Anhängervorrichtungen</b>	Anhängervorrichtung, abnehm-/abschließbar (einschließlich Gespannstabilisierung)						○	745,00	886,55
	Anhängervorrichtung, starr (einschließlich Gespannstabilisierung)	○	○	○	○	○	○	530,00	630,70
	Vorbereitung für Anhängervorrichtung	○	○	○	○	○	○	210,00	249,90
<b>Anschlussgarantie</b>	Anschlussgarantie, Laufzeit 1 Jahr, maximale Gesamtlauflistung 60.000 km						○	260,00	309,40
	Anschlussgarantie, Laufzeit 1 Jahr, maximale Gesamtlauflistung 90.000 km	○	○	○	○	○		295,00	351,05
	Anschlussgarantie, Laufzeit 2 Jahre, maximale Gesamtlauflistung 80.000 km						○	420,00	499,80
	Anschlussgarantie, Laufzeit 2 Jahre, maximale Gesamtlauflistung 120.000 km	○	○	○	○	○		645,00	767,55
	Anschlussgarantie, Laufzeit 3 Jahre, maximale Gesamtlauflistung 100.000 km						○	695,00	827,05
	Anschlussgarantie: Laufzeit 3 Jahre, maximale Gesamtlauflistung 150.000 km	○	○	○	○	○		995,00	1.184,05

Informationen zu Kraftstoffverbrauch und CO<sub>2</sub>-Emissionen finden Sie am Ende dieser Preisliste.

● = serienmäßige Ausstattung    ○ = Sonderausstattung gegen Mehrpreis    o. M. = ohne Mehrpreis

## Sonderausstattungen.

		Kastenwagen	Kastenwagen TDI BlueMotion	Kastenwagen Trendline	Kastenwagen Edition 35	Kastenwagen Alltrack	Kombi	Preis in € o. MwSt.	Preis in € m. MwSt.
<b>Außenspiegel</b>	Außenspiegel, elektrisch einstell-, beheiz- und anklappbar			○	●	○		130,00	154,70
	PKW-Außenspiegel, links asphärisch, rechts konvex	○	●	○	●	●	○	104,00	123,76
<b>Ausstattungs Pakete</b>	Ausstattungs paket Alltrack – Sitzbezüge in Stoff, Dessin "7Summits" – Chrom-Paket II: Lichtdreh schalter, Spiegelverstell-/ Fensterheberschalter und Handbremshebelknopf in Chrom – Pedalerie in Aluminiumoptik – Türverkleidung in Kunststoff mit Insert und Armauflage in Stoff – Höheneinstellung für die Einzelsitze in der 1. Sitzreihe, links und rechts – Komfortsitz, vorn links und rechts – Luftausströmer, Schwarz genarbt mit Heißsiegelring – Dekoreinlagen "Carbon Square Dark" – Nebelscheinwerfer					○		515,00	612,85
	Cool & Find – USB-Schnittstelle (auch iPod-/iPhone-/iPad-fähig) und Multimediabuchse AUX-IN – Allergen-Filter – Heckfenster, beheizbar – Handschuhfach mit abschließbarer Klappe, beleuchtet – Navigationssystem "Discover Media" (Datenträger integriert) – Heckscheiben-Wischwaschanlage mit Intervallschaltung – Klimaanlage "Air Care Climatronic" mit 2-Zonen-Temperaturregelung und Luft-Reinigungsfunktion – LED-Innenraumbeleuchtung im Fahrerhaus mit einer LED-Leuchte im Handschuhfach – Mobiltelefon-Schnittstelle								
	..., bei Caddy Kastenwagen Edition 35				○			2.097,00	2.495,43
	..., bei Caddy Kastenwagen/Caddy Kastenwagen TDI BlueMotion/Caddy Kastenwagen Trendline/Caddy Kastenwagen Alltrack	○	○	○		○		2.480,00	2.951,20
	Designpaket – Pedalerie in Aluminiumoptik – Einstiegsleisten in Aluminiumoptik	○	○	○			○	73,00	86,87
	Elektrikpaket I – Fensterheber elektrisch, mit Komfortschaltung und Abschaltsicherung – Außenspiegel, elektrisch einstell- und beheizbar	○	○	●		●	○	435,00	517,65
	Elektrikpaket II – Fensterheber elektrisch, mit Komfortschaltung und Abschaltsicherung – Außenspiegel, elektrisch einstell-, beheiz- und anklappbar	○	○		●		○	565,00	672,35

Informationen zu Kraftstoffverbrauch und CO<sub>2</sub>-Emissionen finden Sie am Ende dieser Preisliste.

● = serienmäßige Ausstattung ○ = Sonderausstattung gegen Mehrpreis o. M. = ohne Mehrpreis

## Sonderausstattungen.

		Kastenwagen	Kastenwagen TDI BlueMotion	Kastenwagen Trendline	Kastenwagen Edition 35	Kastenwagen Alltrack	Kombi	Preis in € o. MwSt.	Preis in € m. MwSt.
<b>Ausstattungs Pakete</b>	Optikpaket – Stoßfänger in Wagenfarbe – Außenspiegelgehäuse und Türgriffe in Wagenfarbe; Heckflügelgriff in Schwarz (ohne Schiebetürabdeckung)								
	..., bei Caddy Kastenwagen Trendline			o				195,00	232,05
	..., bei Caddy Kastenwagen/Caddy Kastenwagen TDI BlueMotion	o	o					320,00	380,80
	Optikpaket Plus – Stoßfänger in Wagenfarbe – Seitenschutzleisten in Wagenfarbe – Außenspiegelgehäuse, Türgriffe und Schiebetürabdeckung in Wagenfarbe (Flügelgriff in Schwarz)								
	..., bei Caddy Kastenwagen Trendline			o				315,00	374,85
	..., bei Caddy Kastenwagen/Caddy Kastenwagen TDI BlueMotion	o	o					440,00	523,60
<b>Betriebsspannung</b>	Betriebsspannung 12-V inkl. Vorbereitung für 230-V-Wechselrichter	o	o	o	o	o	o	o. M.	
<b>Bodenbeläge</b>	Gummibodenbelag im Fahrerhaus	o	o	o	o	o		o. M.	
	Gummibodenbelag im Fahrerhaus und Lade-/Fahrgastraum								
	..., bei kurzem Radstand						o	180,00	214,20
	..., bei Caddy Maxi						o	245,00	291,55
	Gummibodenbelag im Lade-/Fahrgastraum								
	..., bei kurzem Radstand	o	o	o	o	o	o	128,00	152,32
	..., bei Maxi	o		o		o	o	175,00	208,25
	Ladeflächenbelag aus Holz (Anthrazit): mehrfach verleimtes Sperrholz, Stärke 10 mm, wasserfest, rutschfest								
	..., bei kurzem Radstand	o	o	o	o	o		280,00	333,20
	..., bei Caddy Maxi	o		o				350,00	416,50
	Universalholzfußboden								
	..., bei kurzem Radstand	o	o	o	o	o		325,00	386,75
..., bei Caddy Maxi	o		o				405,00	481,95	

Informationen zu Kraftstoffverbrauch und CO<sub>2</sub>-Emissionen finden Sie am Ende dieser Preisliste.

● = serienmäßige Ausstattung    o = Sonderausstattung gegen Mehrpreis    o. M. = ohne Mehrpreis

## Sonderausstattungen.

		Kastenwagen	Kastenwagen TDI BlueMotion	Kastenwagen Trendline	Kastenwagen Edition 35	Kastenwagen Alltrack	Kombi	Preis in € o. MwSt.	Preis in € m. MwSt.
<b>Dachklappe</b>	Leiterklappe für Heckflügeltüren mit blickdichter Folie beklebten Fenstern – Dachklappe im Fahrzeugheck zur Beladung und zum Transport von sperrigen Gütern (Fahrzeug um ca. 12 mm höher) – Heckflügeltüren inkl. Heckfenstern, von innen mit blickdichter Folie beklebt, asymmetrisch geteilt – Ohne Heckscheiben-Wischwaschanlage – nur bei kurzem Radstand	<input type="radio"/>		<input type="radio"/>				345,00	410,55
	Leiterklappe für Heckflügeltüren mit Fenstern – Dachklappe im Fahrzeugheck zur Beladung und zum Transport von sperrigen Gütern (Fahrzeug um ca. 12 mm höher) – 3er-Sitzbank in der 2. Sitzreihe (klapp-, wickel- und herausnehmbar) (nur bei Caddy Kombi) – Heckflügeltüren mit Fensterausschnitten, asymmetrisch geteilt – nur bei kurzem Radstand								
	..., bei Caddy Kastenwagen/Caddy Kastenwagen Trendline	<input type="radio"/>		<input type="radio"/>				385,00	458,15
	..., bei Caddy Kombi						<input type="radio"/>	525,00	624,75
<b>Dachlüfter</b>	Dachlüfter, elektrisch, im Laderaum zwischen C- und D-Säule	<input type="radio"/>	<input type="radio"/>	<input type="radio"/>	<input type="radio"/>	<input type="radio"/>	<input type="radio"/>	515,00	612,85
<b>Dachreling/Dachlastträger</b>	Dachreling, in Silber lackiert	<input type="radio"/>		<input type="radio"/>		<input checked="" type="radio"/>	<input type="radio"/>	290,00	345,10
	Dachreling, schwarz	<input type="radio"/>		<input type="radio"/>			<input type="radio"/>	160,00	190,40
	Laufrolle zum Beladen mit Langgut für Dachlastenträger	<input type="radio"/>	<input type="radio"/>	<input type="radio"/>			<input type="radio"/>	96,00	114,24
	Leiterhalter als Beipack, 2 Paar Leiterhalter	<input type="radio"/>	<input type="radio"/>	<input type="radio"/>		<input type="radio"/>	<input type="radio"/>	72,00	85,68
	2 Dachlastenträger für die Dachreling als Beipack (Aluminium, abschließbar) Tragkraft je Träger: 50 kg	<input type="radio"/>		<input type="radio"/>		<input type="radio"/>	<input type="radio"/>	160,00	190,40
	2 Dachlastenträger vorn und hinten auf dem Fahrzeugdach, Tragkraft je Träger: 50 kg	<input type="radio"/>	<input type="radio"/>	<input type="radio"/>			<input type="radio"/>	180,00	214,20
<b>Dekoreinlagen</b>	Dekoreinlagen "Dark Silver brushed"	<input type="radio"/>	<input type="radio"/>	<input type="radio"/>	<input checked="" type="radio"/>			68,00	80,92
	Dekoreinlagen "Fortanarot"	<input type="radio"/>	<input type="radio"/>	<input type="radio"/>				68,00	80,92
	Dekoreinlagen "Mojave Beige"	<input type="radio"/>	<input type="radio"/>	<input type="radio"/>				68,00	80,92
	Dekoreinlagen "Sandstorm Yellow"	<input type="radio"/>	<input type="radio"/>	<input type="radio"/>				68,00	80,92
	Dekoreinlagen "Starlight Blue"	<input type="radio"/>	<input type="radio"/>	<input type="radio"/>				68,00	80,92

Informationen zu Kraftstoffverbrauch und CO<sub>2</sub>-Emissionen finden Sie am Ende dieser Preisliste.

● = serienmäßige Ausstattung    ○ = Sonderausstattung gegen Mehrpreis    o. M. = ohne Mehrpreis

## Sonderausstattungen.

		Kastenwagen	Kastenwagen TDI BlueMotion	Kastenwagen Trendline	Kastenwagen Edition 35	Kastenwagen Alltrack	Kombi	Preis in € o. MwSt.	Preis in € m. MwSt.
<b>Diebstahlschutz</b>	Diebstahl-Alarmanlage mit Back-up-Horn – 2 Funkklappschlüssel	○	○	○	○	○	○	220,00	261,80
	Diebstahl-Alarmanlage mit Back-up-Horn und Zentralverriegelung – Diebstahl-Alarmanlage mit Back-up-Horn und Zentralverriegelung mit separater Fahrertür-Entriegelung – 2 Funkklappschlüssel	○	○	○	○	○	○	220,00	261,80
	Diebstahl-Alarmanlage mit Back-up-Horn, Abschleppschutz, Innenraumüberwachung und Zentralverriegelung mit separater Fahrertür-Entriegelung – Zentralverriegelung mit Funkfernbedienung, Innenbetätigung und Safesicherung – 2 Funkklappschlüssel	○	○	○	○	○	○	300,00	357,00
	Diebstahl-Alarmanlage mit Back-up-Horn, Abschleppschutz und Innenraumüberwachung – Zentralverriegelung mit Funkfernbedienung, Innenbetätigung und Safesicherung – 2 Funkklappschlüssel	○	○	○	○	○	○	300,00	357,00
<b>Einstiegsleisten</b>	Einstiegsleisten in Aluminiumoptik					○		o. M.	
<b>Fahrerassistenzsysteme</b>	Automatische Distanzregelung ACC bis 160 km/h, inklusive Geschwindigkeitsbegrenzer – nur bei Schaltgetriebe								
	..., bei 1,0-/1,2-l-TSI, TDI (55/75 kW)				○			225,00	267,75
	..., bei TGI, 1,4-l-TSI, TDI (90/110 kW), Caddy Kombi TDI (55/75 kW)	○		○	○	○	○	230,00	273,70
	..., bei 1,0-/1,2-l-TSI, TDI (55/75 kW)	○	○	○		○		535,00	636,65
	Automatische Distanzregelung ACC "follow to stop" bis 160 km/h, inklusive Geschwindigkeitsbegrenzer – nur bei Doppelkupplungsgetriebe DSG								
	..., bei TDI (75 kW)				○			225,00	267,75
	..., bei allen Modellen (außer TDI (75 kW))	○		○	○	○	○	230,00	273,70
	..., bei TDI (75 kW)	○		○		○		535,00	636,65
	Fernlichtregulierung "Light Assist"	○	○	○	○	○	○	134,00	159,46
	Geschwindigkeitsregelanlage inklusive Geschwindigkeitsbegrenzer – serienmäßig bei Caddy Kastenwagen/Kastenwagen Trendline/Caddy Kastenwagen Alltrack 1,4-l-TSI/TGI/TDI (90/110 kW), allen Modellen Caddy Kastenwagen Edition 35/Caddy Kombi	○	○	○	●	○	●	310,00	368,90
Multifunktionsanzeige "Plus" und Müdigkeitserkennung – serienmäßig bei Caddy Kastenwagen Edition 35 TSI/TDI Frontantrieb Schaltgetriebe	○	○	○	●	○	○	230,00	273,70	

Informationen zu Kraftstoffverbrauch und CO<sub>2</sub>-Emissionen finden Sie am Ende dieser Preisliste.

● = serienmäßige Ausstattung ○ = Sonderausstattung gegen Mehrpreis o. M. = ohne Mehrpreis



## Sonderausstattungen.

		Kastenwagen	Kastenwagen TDI BlueMotion	Kastenwagen Trendline	Kastenwagen Edition 35	Kastenwagen Alltrack	Kombi	Preis in € o. MwSt.	Preis in € m. MwSt.
<b>Fahrerassistenzsysteme</b>	Multifunktionsanzeige "Premium" und Müdigkeitserkennung – Müdigkeitserkennung (nur bei TSI, TDI Frontantrieb Schaltgetriebe) – Multifunktionsanzeige "Premium" mit farbigem Display								
	..., bei TGI, TDI Allradantrieb 4MOTION/Doppelkupplungsgetriebe DSG	o		o	o	o	o	133,00	158,27
	..., bei TSI, TDI Frontantrieb Schaltgetriebe				o			135,00	160,65
	..., bei TSI, TDI Frontantrieb Schaltgetriebe	o	o	o		o	o	365,00	434,35
	Parklenkassistent "Park Assist" und ParkPilot im Front- und Heckbereich	o	o	o	o	o	o	655,00	779,45
	Parklenkassistent "Park Assist" und ParkPilot im Front- und Heckbereich mit Rückfahrkamera "Rear View"	o	o	o	o	o	o	890,00	1.059,10
	ParkPilot im Heckbereich	o	o	o	o	o	o	355,00	422,45
	ParkPilot im Heckbereich mit Rückfahrkamera "Rear View"	o	o	o	o	o	o	590,00	702,10
	Rückfahrkamera "Rear View"	o	o	o	o	o	o	235,00	279,65
	Servolenkung mit Mobilitätshilfe	o	o	o	o	o	o	68,00	80,92
	Spurhalteassistent "Lane Assist"	o	o	o	o	o	o	255,00	303,45
	Umfeldbeobachtungssystem "Front Assist" mit City-Notbremsfunktion	o	o	o	o	o	o	260,00	309,40
	Verkehrszeichenerkennung und Fernlichtregulierung "Light Assist"	o	o	o	o	o	o	410,00	487,90
	<b>Fahrwerk</b>	Federung und Dämpfung, inkl. Tieferlegung um ca. 27 mm – nur bei kurzem Radstand TSI/TDI Frontantrieb – serienmäßig bei Caddy Kastenwagen TDI BlueMotion	o	●	o	o		o	235,00
Federung und Dämpfung, verstärkt, und Steinschlagschutzabdeckungen im Bereich des Unterbodens – Zusätzliche Karosseriemaßnahmen gegen Steinschlag an gefährdeten Stellen im Unterbodenbereich – nur bei 1,0-/1,2-l-TSI, kurzem Radstand TDI (55/75 kW)		o		o			o	310,00	368,90
Höherlegung der Karosserie um 15 mm vorn und 5 mm hinten (inkl. Achsvermessung) durch Austausch von Federn/Dämpfern – nur bei Allradantrieb 4MOTION		o		o	o			1.160,00	1.380,40

Informationen zu Kraftstoffverbrauch und CO<sub>2</sub>-Emissionen finden Sie am Ende dieser Preisliste.

● = serienmäßige Ausstattung    ○ = Sonderausstattung gegen Mehrpreis    o. M. = ohne Mehrpreis

## Sonderausstattungen.

		Kastenwagen	Kastenwagen TDI BlueMotion	Kastenwagen Trendline	Kastenwagen Edition 35	Kastenwagen Alltrack	Kombi	Preis in € o. MwSt.	Preis in € m. MwSt.
Fenster	ABS-Kunststoffblenden für die Heckflügeltüren anstelle der Heckfenster; nicht beheizbar – nur bei TDI	○	○	○	○	○		350,00	416,50
	Fensterpaket für den Laderaum des Kastenwagens und Heckflügeltüren mit Fensterausschnitt ..., bei kurzem Radstand	○	○	○	○	○		215,00	255,85
	..., bei Caddy Maxi	○		○				705,00	838,95
	Fensterpaket für den Laderaum des Kastenwagens und Heckklappe mit Fensterausschnitt ..., bei kurzem Radstand	○	○	○	○	○		149,00	177,31
	..., bei Caddy Maxi	○		○				645,00	767,55
	Geschlossene Fensterausschnitte für die Heckflügeltüren, mit Innenschutzgitter, weiß lackierte ABS-Blenden anstelle der Serienscheiben	○	○	○		○		550,00	654,50
	Heckfenster	○	○	○	○	○		o. M.	
	Schiebefenster im Fahrgastraum vorn links ..., bei Caddy Kombi						○	250,00	297,50
	..., bei allen Modellen außer Caddy Kombi	○	○	○	○	○		295,00	351,05
	Schiebefenster im Fahrgastraum vorn rechts – nur bei kurzem Radstand, Caddy Kombi ..., bei Caddy Kombi						○	250,00	297,50
	..., bei allen Modellen außer Caddy Kombi	○	○	○	○	○		295,00	351,05
	Seitenfenster (fest) in Wärmeschutzverglasung im Lade-/Fahrgastraum, vorne links – nur bei Maxi – serienmäßig bei Caddy Kombi	○		○			●	148,00	176,12
	Seitenfenster (fest) in Wärmeschutzverglasung im Lade-/Fahrgastraum, vorne rechts – nur bei Maxi – serienmäßig bei Caddy Kombi	○		○			●	148,00	176,12
	Seitenscheiben vorn in Wärmeschutzglas, Seitenscheiben hinten und Heckscheibe abgedunkelt, zu 74 % lichtabsorbierend	○	○	○	○	○	○	180,00	214,20
	Sonnenschutzfolie an allen Fenstern im Fahrgastraum, tiefschwarze Tönung, Durchlässigkeit: 39 %, Absorption: 54 %	○	○	○	○	○	○	425,00	505,75
	Sonnenschutzfolie an den Fenstern der Heckklappe/Heckflügeltüren, tiefschwarze Tönung, Durchlässigkeit: 39 %, Absorption: 54 %	○	○	○	○	○	○	141,00	167,79

Informationen zu Kraftstoffverbrauch und CO<sub>2</sub>-Emissionen finden Sie am Ende dieser Preisliste.

● = serienmäßige Ausstattung    ○ = Sonderausstattung gegen Mehrpreis    o. M. = ohne Mehrpreis

## Sonderausstattungen.

		Kastenwagen	Kastenwagen TDI BlueMotion	Kastenwagen Trendline	Kastenwagen Edition 35	Kastenwagen Alltrack	Kombi	Preis in € o. MwSt.	Preis in € m. MwSt.
<b>Fenster</b>	Verblechte Seitenfenster im Laderaum hinten sowie Schiebetür links mit Fenster – nur bei Caddy Maxi						○	410,00	487,90
	Verbundglas-Frontscheibe in Dämmglas	○	○	○	○	○	○	175,00	208,25
	Verbundglas-Frontscheibe in Wärmeschutzglas, beheizbar	○	○	○	○	○	○	160,00	190,40
<b>Feuerlöscher</b>	Feuerlöscher, Inhalt 1 kg	○		○	○	○		50,00	59,50
	Feuerlöscher, Inhalt 1 kg, unter dem rechten Vordersitz und Höheneinstellung für den rechten Sitz im Fahrerhaus						○	175,00	208,25
<b>Gepäckraumabdeckung</b>	Gepäckraumabdeckung, klapp- und herausnehmbar						○	150,00	178,50
<b>Heckflügeltüren/Heckklappe</b>	Heckflügeltüren inkl. Heckfenstern, von innen mit blickdichter Folie beklebt (ohne Heckscheiben-Wischwaschanlage) – Heckflügeltüren inkl. Heckfenstern, von innen mit blickdichter Folie beklebt, asymmetrisch geteilt – Ohne Heckscheiben-Wischwaschanlage	○	○	○	○	○		63,00	74,97
	Heckflügeltüren mit Fensterausschnitten, asymmetrisch geteilt								
	..., bei allen Modellen (außer Caddy Kombi)	○	○	○	○	○		63,00	74,97
	..., bei Caddy Kombi						○	180,00	214,20
	Heckklappe mit Fensterausschnitt	○	○	○	○	○	●	63,00	74,97
	Heckscheibenheizung und Heckscheibenwischer	○	○	○	○	○		94,00	111,86
<b>Heizungen/Klimaanlagen</b>	Frischlufansaugung mit Aktivkohlefilter (für Klimaanlage)	○	○	○	○	○	○	21,00	24,99
	Klimaanlage "Air Care Climatronic" mit 2-Zonen-Temperaturregelung und Allergen-Filter – Handschuhfach mit abschließbarer Klappe, beleuchtet								
	..., bei Caddy Kastenwagen Trendline			○				1.515,00	1.802,85
	..., bei allen Modellen (außer Caddy Kastenwagen Trendline)	○	○		○	○		1.525,00	1.814,75
	Klimaanlage inklusive Handschuhfach mit abschließbarer Klappe, Beleuchtung und Kühlung – bei Caddy Kombi nur bei TDI								
	..., bei Caddy Kastenwagen Trendline/Caddy Kastenwagen Alltrack			○		○		1.270,00	1.511,30
	..., bei allen Modellen (außer Caddy Kastenwagen Trendline/Caddy Kastenwagen Alltrack)	○	○		○		○	1.310,00	1.558,90
<b>Innenbeleuchtung</b>	LED-Innenraumbeleuchtung im Fahrerhaus mit einer LED-Leuchte im Handschuhfach	○	○	●	●	●	○	43,00	51,17

Informationen zu Kraftstoffverbrauch und CO<sub>2</sub>-Emissionen finden Sie am Ende dieser Preisliste.

● = serienmäßige Ausstattung ○ = Sonderausstattung gegen Mehrpreis o. M. = ohne Mehrpreis

## Sonderausstattungen.

		Kastenwagen	Kastenwagen TDI BlueMotion	Kastenwagen Trendline	Kastenwagen Edition 35	Kastenwagen Alltrack	Kombi	Preis in € o. MwSt.	Preis in € m. MwSt.	
<b>Innenleuchten im Lade-/ Fahrgastraum</b>	Innenbeleuchtung im Fahrgast-/Laderaum, 1 Leuchte und LED-Heckklappenbeleuchtung	○	○	○	○	○	○	77,00	91,63	
	LED-Innenraumbelichtung im Laderaum, 2 LED-Spotleuchten	○	○	○	○	○		104,00	123,76	
	LED-Innenraumbelichtung im Laderaum, 2 LED-Spotleuchten und LED-Heckklappenbeleuchtung	○	○	○	○	○		175,00	208,25	
	LED-Leseleuchten im Fahrgastraum						○	62,00	73,78	
	LED-Leseleuchten im Fahrgastraum und LED-Heckklappenbeleuchtung						○	138,00	164,22	
	2 LED Spotleuchten im Fahrerhaus über der 1. Sitzreihe, separate Bedienung über integrierte Schalter – Mit zusätzlichen Leuchten (Beleuchtungen innen)	○	○	○	○	○		91,00	108,29	
<b>Innenverkleidungen im Lade-/ Fahrgastraum</b>	Laderaumverkleidung mit Holzfaserplatte, 3 mm hochdichte Faserplatte (dunkelgrau) bis Dachkante, inkl. Heckklappe/-türen	○	○	○	○	○		435,00	517,65	
	Ohne Seitenverkleidung Standard im Laderaum	○	○	○	○	○		o. M.		
<b>Laderaumpakete</b>	Hoher Ladeboden mit zwei Schubladen am Heck und einer im Bereich der Schiebetür auf der Beifahrerseite, 4 Spanngurte									
	..., bei kurzem Radstand	○	○					1.510,00	1.796,90	
	..., bei Maxi	○						1.595,00	1.898,05	
	Licht- und Laderaumpaket: Universalboden, Verzurrstienen, hohe Seitenverkleidung, Radkastenverkleidung, LED-Beleuchtung – Sondereinbauten durch "Customized Solution" – Universalholzfußboden – LED-Innenraumbelichtung im Laderaum, 2 LED-Spotleuchten									
	..., bei kurzem Radstand	○	○	○	○	○		1.105,00	1.314,95	
	..., bei Caddy Maxi	○		○				1.165,00	1.386,35	
	Radkastenschutz aus Kunststoff für den Laderaum	○	○	○	○	○	○	147,00	174,93	
	Transportschutz für den Laderaum, hohe Seitenwandverkleidung aus Faserplatte, seitliche Zurrstienen, für den Universalboden	○	○	○	○			695,00	827,05	
	Transportschutz für den Laderaum, hohe Seitenverkleidung aus hochdichter Faserplatte, seitliche Zurrstienen, Holzboden									
	..., bei kurzem Radstand	○	○	○	○			795,00	946,05	
	..., bei Caddy Maxi	○		○				1.065,00	1.267,35	

Informationen zu Kraftstoffverbrauch und CO<sub>2</sub>-Emissionen finden Sie am Ende dieser Preisliste.

● = serienmäßige Ausstattung ○ = Sonderausstattung gegen Mehrpreis o. M. = ohne Mehrpreis

## Sonderausstattungen.

		Kastenwagen	Kastenwagen TDI BlueMotion	Kastenwagen Trendline	Kastenwagen Edition 35	Kastenwagen Alltrack	Kombi	Preis in € o. MwSt.	Preis in € m. MwSt.
<b>Lenkräder</b>	Lederlenkrad mit Handbremshebel und Schaltknäuf in Leder	○	○	○		●		150,00	178,50
	Multifunktions-Lederlenkrad (3 Speichen) Bei Caddy Kastenwagen/Caddy Kastenwagen TDI BlueMotion/Caddy Kastenwagen Trendline: – Lederteilumfang: Handbremshebel und Schaltknäuf in Leder				●				
	..., bei Caddy Kastenwagen Alltrack					○		66,00	78,54
	..., bei Caddy Kombi						○	150,00	178,50
	..., bei Caddy Kastenwagen/Caddy Kastenwagen TDI BlueMotion/Caddy Kastenwagen Trendline	○	○	○				220,00	261,80
	Multifunktions-Lederlenkrad (3 Speichen) mit Schaltwippen Bei Caddy Kastenwagen/Caddy Kastenwagen Trendline: – Lederteilumfang: Handbremshebel und Schaltknäuf in Leder – nur bei Doppelkupplungsgetriebe DSG				●				
	..., bei Caddy Kastenwagen Alltrack					○		190,00	226,10
	..., bei Caddy Kombi						○	285,00	339,15
	..., bei Caddy Kastenwagen/Caddy Kastenwagen Trendline	○		○				350,00	416,50
<b>Licht und Sicht</b>	Bi-Xenon-Scheinwerfer und LED-Tagfahrlicht, abgedunkelte Rückleuchten	○	○	○	○	○	○	755,00	898,45
	Licht-und-Sicht-Paket – Sicherheitsinnenspiegel, automatisch abblendbar – Tagfahrlicht mit Fahrlichtschaltung (automatisch), "Leaving home"-Funktion und manueller "Coming home"-Funktion – Scheibenwischer-Intervallschaltung mit Regensensor	○	○	○	○	○	○	180,00	214,20
	Nebelscheinwerfer	○	○	○	●	○	○	150,00	178,50
	Nebelscheinwerfer inkl. Abbiegelicht								
	..., bei Caddy Kastenwagen Edition 35				○			97,00	115,43
	..., bei allen Modellen (außer Caddy Kastenwagen Edition 35)	○	○	○		○	○	255,00	303,45
<b>Make-up-Spiegel</b>	Sonnenblende links inkl. Make-up-Spiegel	○	○	○	○	○	○	17,00	20,23
	Sonnenblende rechts inkl. Make-up-Spiegel	○	○	○	○	○	○	17,00	20,23
<b>Mittelarmlehnen</b>	Mittelkonsole mit Mittelarmlehne und 3 Becherhaltern (2 vorn und 1 hinten)						○	147,00	174,93

Informationen zu Kraftstoffverbrauch und CO<sub>2</sub>-Emissionen finden Sie am Ende dieser Preisliste.

● = serienmäßige Ausstattung ○ = Sonderausstattung gegen Mehrpreis o. M. = ohne Mehrpreis

## Sonderausstattungen.

		Kastenwagen	Kastenwagen TDI BlueMotion	Kastenwagen Trendline	Kastenwagen Edition 35	Kastenwagen Alltrack	Kombi	Preis in € o. MwSt.	Preis in € m. MwSt.
<b>Mobile Online Dienste</b>	Car-Net Guide & Inform, Laufzeit 3 Jahre – Car-Net Guide & Inform Basic und WLAN-Schnittstelle	○	○	○	○	○	○	o. M.	
	CarStick LTE	○	○	○	○	○	○	130,00	154,70
<b>Multifunktionsanzeige/ Bordcomputer</b>	Multifunktionsanzeige	○	○	○		○	○	160,00	190,40
<b>Nutzlast</b>	Nutzlasterhöhung für Caddy Kastenwagen – Trennwand (hoch) ohne Fenster – nur bei Caddy Kastenwagen/Caddy Kastenwagen Trendline mit kurzem Radstand 1,2-l-TSI und TDI (55/75/90 kW), Caddy Kastenwagen Edition 35 TDI Allradantrieb 4MOTION (90 kW)	○		○	○			97,00	115,43
<b>Räder/Reifen - 15"</b>	Ganzjahresreifen 195/65 R 15 95 T XL – nur bei 1,0-/1,2-l-TSI, TGI, TDI (55/75/90 kW)	○		○			○	142,00	168,98
	Leichtmetallräder "Calundra" 6 J x 15 – nur bei 1,0-/1,2-l-TSI, TGI, TDI (55/75/90 kW)	○	○	○			○	575,00	684,25
	Mobilitäts-Sommerreifen 195/65 R 15 95 T, rollwiderstandsoptimiert	○		○				47,00	55,93
<b>Räder/Reifen - 16"</b>	Ganzjahresreifen 205/55 R 16 94 H – bei Caddy Kastenwagen Alltrack nur bei TGI/1,4-l-TSI (92 kW)	○		○		○	○	142,00	168,98
	Leichtmetallräder "Bendigo" 6 J x 16 – bei Caddy Kastenwagen Alltrack nur bei TGI/1,4-l-TSI (92 kW)								
	..., bei 1,4-l-TSI (92 kW)/TGI					○		o. M.	
	..., bei 1,4-l-TSI (92 kW)/TDI (110 kW), Maxi TDI (90 kW) Allradantrieb 4MOTION	○		○			○	575,00	684,25
	..., bei 1,0-/1,2-l-TSI, TGI, TDI (55/75 kW), kurzem Radstand TDI (90 kW) Allradantrieb 4MOTION	○		○			○	985,00	1.172,15
	Leichtmetallräder "Bendigo" 6 J x 16 mit Ganzjahresreifen 205/55 R 16 94 H – nur bei 1,0-/1,2-l-TSI, TDI					○		142,00	168,98
	Leichtmetallräder "Fortaleza" 6 J x 16								
	..., bei 1,4-l-TSI, TDI (110 kW), Maxi TDI Allradantrieb 4MOTION (90 kW)	○		○			○	575,00	684,25
	..., bei 1,0-/1,2-l-TSI, TGI, TDI (55/75 kW), kurzem Radstand TDI (90 kW) Allradantrieb 4MOTION	○		○			○	985,00	1.172,15

Informationen zu Kraftstoffverbrauch und CO<sub>2</sub>-Emissionen finden Sie am Ende dieser Preisliste.

● = serienmäßige Ausstattung ○ = Sonderausstattung gegen Mehrpreis o. M. = ohne Mehrpreis

## Sonderausstattungen.

		Kastenwagen	Kastenwagen TDI BlueMotion	Kastenwagen Trendline	Kastenwagen Edition 35	Kastenwagen Alltrack	Kombi	Preis in € o. MwSt.	Preis in € m. MwSt.
Räder/Reifen - 16"	Mobilitäts-Sommerreifen 205/55 R 16 96 H, rollwiderstandsoptimiert	○		○		○	○	47,00	55,93
	Stahlräder 6 J x 16 - Reifen 205/55 R 16 94 H (nur bei 1,0-/1,2-l-TSI, TDI (55/75/90 kW), Caddy Kombi 1,4-l-TSI (96 kW)) - Reifen 205/55 R 16 94 H xl, rollwiderstandsoptimiert (nur bei TGI) - nur bei 1,0-/1,2-l-TSI, TGI, TDI (55/75/90 kW), Caddy Kombi 1,4-l-TSI (96 kW)	○		○			○	405,00	481,95
Räder/Reifen - 17"	Leichtmetallräder "Canyon" 6 J x 17, Anthrazit glanzgedreht								
	..., bei 1,4-l-TSI, TDI (110 kW), Maxi TDI (90 kW) Allradantrieb 4MOTION	○		○				1.090,00	1.297,10
	..., bei 1,0-/1,2-l-TSI, TGI, TDI (55/75 kW), kurzem Radstand TDI Allradantrieb 4MOTION (90 kW)	○		○				1.495,00	1.779,05
	Leichtmetallräder "Canyon" 6 J x 17, Schwarz glanzgedreht								
	..., bei 1,4-l-TSI, TDI (110 kW), Maxi TDI (90 kW) Allradantrieb 4MOTION	○		○				1.090,00	1.297,10
	..., bei 1,0-/1,2-l-TSI, TGI, TDI (55/75 kW), kurzem Radstand TDI Allradantrieb 4MOTION (90 kW)	○		○				1.495,00	1.779,05
	Leichtmetallräder "Madrid" 6 J x 17, Oberfläche in Fortanarot - Reifen 205/50 R 17 93 H - 4 Leichtmetallräder "Madrid" 6 J x 17, schwarz glanzgedreht mit Lasurlack in Fortanarot								
	..., bei 1,4-l-TSI, TDI (110 kW), Maxi TDI (90 kW) Allradantrieb 4MOTION	○		○				1.090,00	1.297,10
	..., bei 1,0-/1,2-l-TSI, TGI, TDI (55/75 kW), kurzem Radstand TDI Allradantrieb 4MOTION (90 kW)	○		○				1.495,00	1.779,05
	Leichtmetallräder "Madrid" 6 J x 17, Schwarz glanzgedreht				●				
	..., bei 1,4-l-TSI, TDI (110 kW), Maxi TDI (90 kW) Allradantrieb 4MOTION	○		○				1.090,00	1.297,10
	..., bei 1,0-/1,2-l-TSI, TGI, TDI (55/75 kW), kurzem Radstand TDI Allradantrieb 4MOTION (90 kW)	○		○				1.495,00	1.779,05
	Leichtmetallräder "Rockhampton" 6 J x 17								
	..., bei 1,4-l-TSI, TDI (110 kW), Maxi TDI (90 kW) Allradantrieb 4MOTION	○		○				985,00	1.172,15
	..., bei 1,0-/1,2-l-TSI, TGI, TDI (55/75 kW), kurzem Radstand TDI Allradantrieb 4MOTION (90 kW)	○		○				1.390,00	1.654,10
	4 Leichtmetallräder "Madrid" 6 J x 17, Schwarz glanzgedreht mit Lasurlack in Sandstorm Yellow								
..., bei 1,4-l-TSI, TDI (110 kW), Maxi TDI (90 kW) Allradantrieb 4MOTION	○		○				1.090,00	1.297,10	
..., bei 1,0-/1,2-l-TSI, TGI, TDI (55/75 kW), kurzem Radstand TDI Allradantrieb 4MOTION (90 kW)	○		○				1.495,00	1.779,05	

Informationen zu Kraftstoffverbrauch und CO<sub>2</sub>-Emissionen finden Sie am Ende dieser Preisliste.

● = serienmäßige Ausstattung ○ = Sonderausstattung gegen Mehrpreis o. M. = ohne Mehrpreis

## Sonderausstattungen.

		Kastenwagen	Kastenwagen TDI BlueMotion	Kastenwagen Trendline	Kastenwagen Edition 35	Kastenwagen Alltrack	Kombi	Preis in € o. MwSt.	Preis in € m. MwSt.
<b>Räder/Reifen - Reserverad/Pannenset</b>	Leichtmetall-Reserverad mit Fahrbereifung inkl. Bordwerkzeug und Wagenheber – nur bei TSI, TDI Frontantrieb	○		○	○	○	○	195,00	232,05
	Stahl-Reserverad mit Fahrbereifung inkl. Bordwerkzeug und Wagenheber – nur bei TSI, TDI Frontantrieb	○		○		○	○	89,00	105,91
<b>Räder/Reifen - Winterräder (zusätzlich)</b>	Zusätzliche Winterbereifung, 195/65 R 15 95 T XL, auf 4 Leichtmetallrädern "Caloundra" montiert – nur bei 1,0-/1,2-l-TSI, TGI, TDI (außer 110 kW)	○	○	○			○	960,00	1.142,40
	Zusätzliche Winterbereifung, 195/65 R 15 95 T XL, auf 4 Stahlrädern mit Radvollblende montiert – nur bei 1,0-/1,2-l-TSI, TGI, TDI (55/75/90 kW)	○	○	○			○	470,00	559,30
	Zusätzliche Winterbereifung, 195/65 R 15 95 T XL, auf 4 Stahlrädern (Schwarz) montiert – nur bei 1,0-/1,2-l-TSI, TGI, TDI (außer 110 kW)	○	○	○			○	385,00	458,15
	Zusätzliche Winterbereifung, 195/65 R 15 95 T XL, auf 4 Stahlrädern (Silber) montiert – nur bei 1,0-/1,2-l-TSI, TGI, TDI (außer 110 kW)	○	○	○			○	385,00	458,15
	Zusätzliche Winterbereifung, 205/55 R 16 94 H XL, auf 4 Leichtmetallrädern "Bendigo" montiert	○		○	○	○	○	1.040,00	1.237,60
	Zusätzliche Winterbereifung, 205/55 R 16 94 H XL, auf 4 Stahlrädern mit Radvollblende montiert	○		○	○	○	○	550,00	654,50
	Zusätzliche Winterbereifung, 205/55 R 16 94 H XL, auf 4 Stahlrädern (Silber) montiert	○		○			○	465,00	553,35
<b>Räder-/Reifenzubehör</b>	Radschrauben mit Adapter zur Radsicherung (4 Radschrauben, nur mit Adapter an-/abschraubbar)	○	○	○	○	○	○	22,00	26,18
	Radvollblenden	○	○	○			○	88,00	104,72

Informationen zu Kraftstoffverbrauch und CO<sub>2</sub>-Emissionen finden Sie am Ende dieser Preisliste.

● = serienmäßige Ausstattung    ○ = Sonderausstattung gegen Mehrpreis    o. M. = ohne Mehrpreis



## Sonderausstattungen.

	Kastenwagen	Kastenwagen TDI BlueMotion	Kastenwagen Trendline	Kastenwagen Edition 35	Kastenwagen Alltrack	Kombi	Preis in € o. MwSt.	Preis in € m. MwSt.
<b>Radio/Navigation</b>								
Digitaler Radioempfang (DAB+)	○	○	○	○	○	○	190,00	226,10
Navigationssystem "Discover Media" mit 4 Lautsprechern								
- USB-Schnittstelle (auch iPod-/iPhone-/iPad-fähig) und Multimediabuchse AUX-IN								
- Handschuhfach mit abschließbarer Klappe, beleuchtet (bei allen Modellen (außer Caddy Kombi))								
- Navigationssystem "Discover Media" (Datenträger integriert)								
- Innenraumbeleuchtung im Fahrerhaus, 2 Leuchten, getrennt bedienbar (nur bei Caddy Kombi)								
- LED-Innenraumbeleuchtung im Fahrerhaus mit einer LED-Leuchte im Handschuhfach (bei allen Modellen (außer Caddy Kombi))								
- Mobiltelefon-Schnittstelle								
..., bei Caddy Kastenwagen Edition 35				○			782,00	930,58
..., bei 1,4-l-TSI (96 kW), TDI Schaltgetriebe						○	1.155,00	1.374,45
..., bei Caddy Kastenwagen/Caddy Kastenwagen TDI BlueMotion/Caddy Kastenwagen Trendline/Caddy Kastenwagen Alltrack	○	○	○		○		1.165,00	1.386,35
..., bei TGI, TDI Doppelkupplungsgetriebe DSG						○	1.385,00	1.648,15
Radio "Composition Audio" mit 2 Lautsprechern	○	○	○	●	○	○	340,00	404,60
Radio "Composition Colour" mit 2 Lautsprechern								
- USB-Schnittstelle (auch iPod-/iPhone-/iPad-fähig)								
..., bei Caddy Kastenwagen Edition 35				○			205,00	243,95
..., bei allen Modellen (außer Caddy Kastenwagen Edition 35)	○	○	○		○	○	545,00	648,55
Radio "Composition Media" mit 4 Lautsprechern								
- USB-Schnittstelle (auch iPod-/iPhone-/iPad-fähig) und Multimediabuchse AUX-IN								
- Handschuhfach mit abschließbarer Klappe, beleuchtet (bei allen Modellen (außer Caddy Kombi))								
- Innenraumbeleuchtung im Fahrerhaus, 2 Leuchten, getrennt bedienbar (nur bei Caddy Kombi)								
- LED-Innenraumbeleuchtung im Fahrerhaus mit einer LED-Leuchte im Handschuhfach (bei allen Modellen (außer Caddy Kombi))								
- Mobiltelefon-Schnittstelle								
..., bei Caddy Kastenwagen Edition 35				○			427,00	508,13
..., bei allen Modellen (außer Caddy Kastenwagen Edition 35)	○	○	○		○	○	810,00	963,90
Sprachbedienung	○	○	○	○	○	○	175,00	208,25

Informationen zu Kraftstoffverbrauch und CO<sub>2</sub>-Emissionen finden Sie am Ende dieser Preisliste.

● = serienmäßige Ausstattung ○ = Sonderausstattung gegen Mehrpreis o. M. = ohne Mehrpreis

## Sonderausstattungen.

		Kastenwagen	Kastenwagen TDI BlueMotion	Kastenwagen Trendline	Kastenwagen Edition 35	Kastenwagen Alltrack	Kombi	Preis in € o. MwSt.	Preis in € m. MwSt.
<b>Radio/Navigation/Multimediasysteme</b>	App-Connect und zweite USB-Schnittstelle – Zwei USB-Schnittstellen (auch iPod-/iPhone-/iPad-fähig) und Multimediabuchse AUX-IN – Mittelkonsole mit Mittelarmlehne und 3 Becherhaltern (2 vorn und 1 hinten)						○	360,00	428,40
	App-Connect, Volkswagen Media Control und zweite USB-Schnittstelle – Zwei USB-Schnittstellen (auch iPod-/iPhone-/iPad-fähig) und Multimediabuchse AUX-IN – Mittelkonsole mit Mittelarmlehne und 3 Becherhaltern (2 vorn und 1 hinten)						○	415,00	493,85
	Car-Net App-Connect	○	○	○	○	○		149,00	177,31
	Connectivity Paket für Radio "Composition Audio" – Mobiltelefon-Schnittstelle	○	○	○	●	○	○	114,00	135,66
	Connectivity Paket für Radio "Composition Colour" – Handschuhfach mit abschließbarer Klappe, beleuchtet (bei allen Modellen (außer Caddy Kombi)) – LED-Innenraumbeleuchtung im Fahrerhaus mit einer LED-Leuchte im Handschuhfach (bei allen Modellen (außer Caddy Kombi)) – Mobiltelefon-Schnittstelle	○	○	○		○	○	114,00	135,66
	Volkswagen Media Control und WLAN-Schnittstelle	○	○	○	○	○		62,00	73,78
	Volkswagen Media Control und zweite USB-Schnittstelle – Zwei USB-Schnittstellen (auch iPod-/iPhone-/iPad-fähig) und Multimediabuchse AUX-IN – Mittelkonsole mit Mittelarmlehne und 3 Becherhaltern (2 vorn und 1 hinten)						○	275,00	327,25
	Volkswagen Media Control, WLAN-Schnittstelle und App-Connect	○	○	○	○	○		210,00	249,90
<b>Radio/Navigation/Telefon</b>	Mobiltelefon-Schnittstelle "Comfort" für "Composition Colour" – Handschuhfach mit abschließbarer Klappe, beleuchtet (bei allen Modellen (außer Caddy Kombi)) – Innenraumbeleuchtung im Fahrerhaus, 2 Leuchten, getrennt bedienbar (nur bei Caddy Kombi) – LED-Innenraumbeleuchtung im Fahrerhaus mit einer LED-Leuchte im Handschuhfach (bei allen Modellen (außer Caddy Kombi))								
	..., bei Caddy Kastenwagen Edition 35				○			198,00	235,62
	..., bei allen Modellen (außer Caddy Kastenwagen Edition 35)	○	○	○		○	○	355,00	422,45
	Mobiltelefon-Schnittstelle "Comfort" und zweite USB-Schnittstelle – Zwei USB-Schnittstellen (auch iPod-/iPhone-/iPad-fähig) und Multimediabuchse AUX-IN – Mittelkonsole mit Mittelarmlehne und 3 Becherhaltern (2 vorn und 1 hinten)						○	445,00	529,55
<b>Raucherausführung</b>	1 12-V-Steckdose mit Zigarettenanzünder und Aschenbecher	○	○	○	○	○	○	18,00	21,42

Informationen zu Kraftstoffverbrauch und CO<sub>2</sub>-Emissionen finden Sie am Ende dieser Preisliste.

● = serienmäßige Ausstattung ○ = Sonderausstattung gegen Mehrpreis ○. M. = ohne Mehrpreis

## Sonderausstattungen.

		Kastenwagen	Kastenwagen TDI BlueMotion	Kastenwagen Trendline	Kastenwagen Edition 35	Kastenwagen Alltrack	Kombi	Preis in € o. MwSt.	Preis in € m. MwSt.
<b>Reifenkontrollanzeige</b>	Reifenkontrollanzeige	○	○	○	○	○	●	55,00	65,45
<b>Scheinwerferreinigungsanlage/ beheizbare Scheibenwaschdüsen</b>	Scheibenwaschdüsen vorn, beheizbar	○	○	○	○	○	○	42,00	49,98
	Scheinwerfer-Reinigungsanlage und Waschwasserstand-Anzeige	○	○	○	○	○	○	245,00	291,55
<b>Schiebetüren im Lade-/ Fahrgastraum</b>	Schiebetür links im Lade-/Fahrgastraum	○	○	○	○	●	○	410,00	487,90
	Schiebetür rechts im Lade-/Fahrgastraum	●	○	●	●	●	●	410,00	487,90
<b>Schlüssel für Schließsystem</b>	2 Funkklappschlüssel	○	○	○	○	○	○	26,00	30,94
	4 Funkklappschlüssel	○	○	○	○	○	○	80,00	95,20
<b>Schutzgitter Heckscheibe</b>	Schutzgitter am Heckfenster	○	○	○	○	○	○	180,00	214,20
<b>Sitzbezüge</b>	Robuststoffsitzbezüge, Dessin "Marathon"								
	..., bei Caddy Kastenwagen Edition 35				○			-47,00	-55,93
	..., bei Caddy Kastenwagen/Caddy Kastenwagen TDI BlueMotion/Caddy Kastenwagen Trendline/Caddy Kastenwagen Alltrack	○	○	○		○		45,00	53,55
	Robuststoffsitzbezüge, Dessin "Marathon" im Fahrerhaus; Kunstleder, Dessin "Mesh" im Fahrgastraum						○	76,00	90,44
	Robuststoffsitzbezüge, Dessin "Marathon" im Fahrerhaus; Kunstleder, Dessin "Mesh" im Fahrgastraum, Armauflage in Kunstleder – Türverkleidung in Kunststoff mit Armauflage in Kunstleder						○	104,00	123,76
	Sitzbezüge in Kunstleder								
	..., bei Caddy Kastenwagen Edition 35				○			-62,00	-73,78
	..., bei Caddy Kastenwagen/Caddy Kastenwagen TDI BlueMotion/Caddy Kastenwagen Trendline/Caddy Kombi	○	○	○			○	30,00	35,70
	Sitzbezüge in Kunstleder, Dessin "Mesh" und Armauflage in den Türen in Kunstleder								
	..., bei Caddy Kastenwagen Edition 35				○			-32,00	-38,08
..., bei Caddy Kastenwagen/Caddy Kastenwagen Alltrack/Caddy Kombi	○				○	○	60,00	71,40	

Informationen zu Kraftstoffverbrauch und CO<sub>2</sub>-Emissionen finden Sie am Ende dieser Preisliste.

● = serienmäßige Ausstattung ○ = Sonderausstattung gegen Mehrpreis o. M. = ohne Mehrpreis

## Sonderausstattungen.

		Kastenwagen	Kastenwagen TDI BlueMotion	Kastenwagen Trendline	Kastenwagen Edition 35	Kastenwagen Alltrack	Kombi	Preis in € o. MwSt.	Preis in € m. MwSt.
Sitzbezüge	Sitzbezüge Sitzmittelbahn in Alcantara, Sitzwangen in Lederoptik, ab KW 48/2018 Sitzmittelbahn in Microvlies/ Artvelours <ul style="list-style-type: none"> <li>- Schubladen unter den Vordersitzen</li> <li>- Türverkleidung in Kunststoff mit Armauflage in Kunstleder</li> <li>- Höheneinstellung für die Einzelsitze in der 1. Sitzreihe, links und rechts</li> <li>- Dreipunkt-Automatiksicherheitsgurte mit Gurthöhenverstellung und Gurtstraffern für Fahrer und Beifahrer</li> <li>- Komfortsitz, vorn links und rechts</li> <li>- Sitzheizung für Sitze im Fahrerhaus, links und rechts, getrennt regelbar</li> <li>- Airbag für Fahrer und Beifahrer mit Beifahrerairbag-Deaktivierung</li> <li>- Seiten- und Kopfairbags für Fahrer und Beifahrer</li> <li>- Lendenwirbelstützen (manuell einstellbar) für Einzelsitze in der 1. Sitzreihe, links und rechts</li> </ul>	○						1.015,00	1.207,85
Sitze	Bodenplatte aus Holz anstelle des Beifahrersitzes	○	●			○		76,00	90,44
	Komfortsitze in der 1. Sitzreihe mit klappbarer Rückenlehne (rechts)								
	..., bei Caddy Kastenwagen TDI BlueMotion		○					209,00	248,71
	..., bei Caddy Kastenwagen Edition 35				○			212,00	252,28
	..., bei Caddy Kastenwagen/Caddy Kastenwagen Alltrack	○				○		285,00	339,15
	..., bei Caddy Kombi						○	510,00	606,90
Sitze im Fahrgastraum	Vorbereitung für die 3. Sitzreihe <ul style="list-style-type: none"> <li>- 3er-Sitzbank in der 2. Sitzreihe (klapp-, wickel- und herausnehmbar), Sitzvorbereitung in der 3. Sitzreihe</li> <li>- 12-V-Steckdose im Laderaum</li> </ul>								
	..., bei kurzem Radstand						○	305,00	362,95
	..., bei Caddy Maxi						○	390,00	464,10
	7-Sitzer Paket <ul style="list-style-type: none"> <li>- 3er-Sitzbank in der 2. Sitzreihe (klapp-, wickel- und herausnehmbar), 2er-Sitzbank in der 3. Sitzreihe (klappbar)</li> <li>- 12-V-Steckdose im Laderaum</li> </ul>								
	..., bei kurzem Radstand						○	645,00	767,55
	..., bei Caddy Maxi						○	730,00	868,70

Informationen zu Kraftstoffverbrauch und CO<sub>2</sub>-Emissionen finden Sie am Ende dieser Preisliste.

● = serienmäßige Ausstattung    ○ = Sonderausstattung gegen Mehrpreis    o. M. = ohne Mehrpreis

## Sonderausstattungen.

		Kastenwagen	Kastenwagen TDI BlueMotion	Kastenwagen Trendline	Kastenwagen Edition 35	Kastenwagen Alltrack	Kombi	Preis in € o. MwSt.	Preis in € m. MwSt.
<b>Sitzeinstellung</b>	Höheneinstellung für den Einzelsitz in der 1. Sitzreihe, links	●		●		●			
	..., bei Caddy Kastenwagen TDI BlueMotion		○					o. M.	
	..., bei Caddy Kombi						○	135,00	160,65
	Höheneinstellung für die Einzelsitze in der 1. Sitzreihe, links und rechts				●				
	..., bei Caddy Kastenwagen/Caddy Kastenwagen TDI BlueMotion/Caddy Kastenwagen Trendline/Caddy Kastenwagen Alltrack	○	○	○		○		135,00	160,65
	..., bei Caddy Kombi						○	275,00	327,25
	Lehnenentriegelung für Vordersitz(e)						○	o. M.	
	Lendenwirbelstütze (manuell einstellbar) für den Einzelsitz in der 1. Sitzreihe, links	○	○	●		●	○	73,00	86,87
	Lendenwirbelstützen (manuell einstellbar) für Einzelsitze in der 1. Sitzreihe, links und rechts				●				
	..., bei Caddy Kastenwagen Trendline/Caddy Kastenwagen Alltrack			○		○		73,00	86,87
	..., bei Caddy Kastenwagen/Caddy Kastenwagen TDI BlueMotion/Caddy Kombi	○	○				○	146,00	173,74
<b>Sitzheizung</b>	Sitzheizung für den linken Sitz im Fahrerhaus, regelbar – bei Caddy Kastenwagen Alltrack nur bei TSI/TDI Frontantrieb	○	○	○	○	○		170,00	202,30
	Sitzheizung für Sitze im Fahrerhaus, links und rechts, getrennt regelbar	○	○	○	○	○	○	340,00	404,60
<b>Standheizungen/ Zusatzheizungen</b>	Wasserzusatzheizung mit Zeitschaltuhr – nur bei TSI, TDI								
	..., bei allen Modellen (außer Caddy Kombi)	○	○	○	○	○		900,00	1.071,00
	..., bei Caddy Kombi						○	905,00	1.076,95
	Wasserzusatzheizung mit Zeitschaltuhr und Funkfernbedienung – nur bei TSI, TDI	○	○	○	○	○	○	1.220,00	1.451,80
	Zuheizer – nur bei TSI, TDI	○	○	○	○	○	○	670,00	797,30

Informationen zu Kraftstoffverbrauch und CO<sub>2</sub>-Emissionen finden Sie am Ende dieser Preisliste.

● = serienmäßige Ausstattung    ○ = Sonderausstattung gegen Mehrpreis    o. M. = ohne Mehrpreis

## Sonderausstattungen.

		Kastenwagen	Kastenwagen TDI BlueMotion	Kastenwagen Trendline	Kastenwagen Edition 35	Kastenwagen Alltrack	Kombi	Preis in € o. MwSt.	Preis in € m. MwSt.	
<b>Steckdose(n)</b>	12-V-Steckdose im Laderaum	o	o	o	o	o	o	20,00	23,80	
	12-V-Steckdose in der Instrumententafel	o	o	o	o	o	o	38,00	45,22	
	12-V-Steckdose in der Instrumententafel und im Laderaum	o	o	o	o	o	o	55,00	65,45	
	230-V-Eurosteckdose im Handschuhfach mit Wechselrichter 12-/230-V	o	o	o	o	o	o	315,00	374,85	
<b>Stoßfänger</b>	Ladekantenschutz in Edelstahloptik, Kunststoffabdeckung vor der Hecköffnung als Schutzfunktion für lackierte Stoßfänger	o	o	o			o	133,00	158,27	
	Ladekantenschutz schwarz genarbt	o	o	o	o		o	129,00	153,51	
	Stoßfänger in Wagenfarbe				●		o	190,00	226,10	
<b>Streifen und Folien</b>	Warnfolienbeklebung (Rot/Weiß), vorn: Motorhaube, hinten: Heckflügeltüren/-klappe	o	o	o	o	o	o	330,00	392,70	
<b>Tachograf/Fahrtenschreiber</b>	Vorbereitung Unfalldatenspeicher	o	o	o	o	o	o	104,00	123,76	
<b>Trennwände</b>	"Flexsitz Plus Paket" - Trennwand (hoch) mit Fenster hinter dem Fahrersitz und Gitter hinter dem Beifahrersitz, nach vorn an den Fahrersitz klappbar - Sitz im Fahrerhaus rechts, mit versenkbarer Sitzfläche und nach vorn klappbarer Rückenlehne - Sicherheitsinnenspiegel, abblendbar - nur bei kurzem Radstand	o		o		o		400,00	476,00	
	"Flexsitz Plus Paket", max. 730 kg Nutzlast - Sitz im Fahrerhaus rechts, mit versenkbarer Sitzfläche und nach vorn klappbarer Rückenlehne - Sicherheitsinnenspiegel, abblendbar - Trennwand (hoch) mit Gittern, variabel nach vorn um den Fahrersitz klappbar, für Fahrzeuge mit maximaler Nutzlast von 730 kg - nur bei kurzem Radstand	o		o		o		350,00	416,50	
	"Flexsitz Plus Paket", max. 800 kg Nutzlast - Trennwand (hoch) mit Fenster hinter dem Fahrersitz und Gitter hinter dem Beifahrersitz, nach vorn an den Fahrersitz klappbar - Sitz im Fahrerhaus rechts, mit versenkbarer Sitzfläche und nach vorn klappbarer Rückenlehne - nur bei kurzem Radstand 1,2-l-TSI und TDI (55/75/90 kW) Schaltgetriebe, Maxi (außer Caddy Maxi mit erhöhter Nutzlast)									
	..., bei Maxi	o		o				400,00	476,00	
	..., bei kurzem Radstand	o		o				490,00	583,10	

Informationen zu Kraftstoffverbrauch und CO<sub>2</sub>-Emissionen finden Sie am Ende dieser Preisliste.

● = serienmäßige Ausstattung    o = Sonderausstattung gegen Mehrpreis    o. M. = ohne Mehrpreis

## Sonderausstattungen.

		Kastenwagen	Kastenwagen TDI BlueMotion	Kastenwagen Trendline	Kastenwagen Edition 35	Kastenwagen Alltrack	Kombi	Preis in € o. MwSt.	Preis in € m. MwSt.
<b>Trennwände</b>	Gepäck-Auffangnetz im Fahrgast-/Laderaum (2 Aufnahmepunkte bei Caddy bzw. 3 Aufnahmepunkte bei Caddy Maxi)						o	150,00	178,50
	Trennwand (hoch) mit Fenster, hinter dem Fahrersitz (es entfällt: Beifahrersitz), für Fahrzeuge mit bis zu 800 kg Nutzlast - nur bei kurzem Radstand 1,2-I-TSI, TDI (55/75/90 kW Schaltgetriebe), Maxi (außer Caddy Maxi Kastenwagen mit erhöhter Nutzlast)								
	..., bei Maxi	o						-76,00	-90,44
	..., bei kurzem Radstand	o						22,00	26,18
	Trennwand (hoch) mit Fenstern	o	o	o	o	o		109,00	129,71
	Trennwand (hoch) mit Gitter, hinter dem Fahrersitz (entfall des Beifahrersitz), für Fahrzeuge mit bis zu 730 kg Nutzlast - Trennwand (hoch) mit Gitter, hinter dem Fahrersitz (es entfällt: Beifahrersitz) - Ohne Sitz im Fahrerhaus rechts - Sicherheitsinnenspiegel, abblendbar - nur bei kurzem Radstand	o	o				o	-86,00	-102,34
	Trennwand (hoch) mit Gitter, für Fahrzeuge mit bis zu 730 kg Nutzlast - Sicherheitsinnenspiegel, abblendbar - bei Maxi nur bei Frontantrieb	o	o	o	o	o		o. M.	
	Verstellbare Gittertrennwand im Fahrgast-/Laderaum, 2 feste Positionen: hinter 2. Sitzreihe oder hochgeklappter 2. Sitzreihe						o	640,00	761,60
<b>Unterfahrschutz</b>	Unterfahrschutz für Motor und Getriebe aus glattem Aluminiumblech	o		o	o	o	o	670,00	797,30
	Unterfahrschutz für Motor und Getriebe aus Kunststoff	o		o	o	o	o	200,00	238,00
	Vorbereitung für Unterfahrschutz für Motor und Getriebe aus Aluminium	o		o	o	o	o	200,00	238,00
<b>Verbandkasten/Warndreieck</b>	Verbandmaterial, Warndreieck und Warnweste	●	o	●	●	●	●	o. M.	
<b>Verzurrösen/Schienen für Ladegutsicherung</b>	2 Verzurrösen im Laderaum links und rechts an den Seitenwänden, Höhe über Boden: ca. 55 cm, inkl. 4 Spanngurten	o	o	o	o			490,00	583,10

Informationen zu Kraftstoffverbrauch und CO<sub>2</sub>-Emissionen finden Sie am Ende dieser Preisliste.

● = serienmäßige Ausstattung    ○ = Sonderausstattung gegen Mehrpreis    o. M. = ohne Mehrpreis

## Sonderausstattungen.

		Kastenwagen	Kastenwagen TDI BlueMotion	Kastenwagen Trendline	Kastenwagen Edition 35	Kastenwagen Alltrack	Kombi	Preis in € o. MwSt.	Preis in € m. MwSt.
<b>Vorbereitungspakete für Ausrüster</b>	Vorbereitung Laderaumkühlung	○						705,00	838,95
	<ul style="list-style-type: none"> <li>- Vorbereitung Laderaumkühlung (bestehend aus großem Verdichter und großem Lüfter)</li> <li>- Klimaanlage</li> <li>- Handschuhfach mit abschließbarer Klappe, beleuchtet</li> <li>- nur bei TDI (außer 110 kW Allradantrieb 4MOTION Doppelkupplungsgetriebe DSG)</li> </ul>								
<b>Werkstattausstattung</b>	Werkstattschrank auf der Beifahrerseite mit abklappbarer Werkbank und Schraubstock, diverse Ablagefächer und Radkastenüberbau								
	- nicht bei Caddy Kastenwagen Alltrack TDI Allradantrieb 4MOTION								
	..., bei kurzem Radstand	○		○	○	○		1.165,00	1.386,35
	..., bei Maxi	○		○				1.230,00	1.463,70
	Werkstattschrank auf der Fahrerseite mit unterschiedlicher Fächeraufteilung, Radkastenüberbau								
	..., bei kurzem Radstand	○		○	○			1.090,00	1.297,10
	..., bei Caddy Maxi	○		○				1.465,00	1.743,35
	Werkstattsschränke links und rechts im Laderaum, abklappbare Werkbank mit Schraubstock rechts								
..., bei kurzem Radstand	○		○	○			2.120,00	2.522,80	
..., bei Caddy Maxi	○		○				2.565,00	3.052,35	
<b>Winterpakete</b>	Winterpaket I	○	○	○	○	○	○	505,00	600,95
	<ul style="list-style-type: none"> <li>- Sitzheizung für Sitze im Fahrerhaus, links und rechts, getrennt regelbar</li> <li>- Waschwasserstand-Anzeige</li> <li>- Scheinwerfer-Reinigungsanlage</li> <li>- Elektrische Luft-Zusatzheizung (PTC) (nur bei TDI)</li> <li>- Scheibenwaschdüsen vorn, beheizbar</li> </ul>								
	Winterpaket II								
	<ul style="list-style-type: none"> <li>- Sitzheizung für Sitze im Fahrerhaus, links und rechts, getrennt regelbar</li> <li>- Wasserzusatzheizung mit Zeitschaltuhr</li> <li>- Scheibenwaschdüsen vorn, beheizbar</li> <li>- nur bei TSI, TDI</li> </ul>								
..., bei TSI, TDI Frontantrieb Schaltgetriebe	○	○	○	○	○	○	○	1.215,00	1.445,85
..., bei TDI Allradantrieb 4MOTION/Doppelkupplungsgetriebe DSG	○		○	○	○	○	○	1.275,00	1.517,25

Informationen zu Kraftstoffverbrauch und CO<sub>2</sub>-Emissionen finden Sie am Ende dieser Preisliste.

● = serienmäßige Ausstattung ○ = Sonderausstattung gegen Mehrpreis o. M. = ohne Mehrpreis



## Sonderausstattungen.

		Kastenwagen	Kastenwagen TDI BlueMotion	Kastenwagen Trendline	Kastenwagen Edition 35	Kastenwagen Alltrack	Kombi	Preis in € o. MwSt.	Preis in € m. MwSt.
<b>Winterpakete</b>	Winterpaket III – Sitzheizung für Sitze im Fahrerhaus, links und rechts, getrennt regelbar – Wasserzusatzheizung mit Zeitschaltuhr und Funkfernbedienung – Scheibenwaschdüsen vorn, beheizbar – nur bei TSI, TDI								
	..., bei TSI, TDI Frontantrieb Schaltgetriebe	o	o	o	o	o	o	1.530,00	1.820,70
	..., bei TDI Allradantrieb 4MOTION/Doppelkupplungsgetriebe DSG	o		o	o	o	o	1.590,00	1.892,10
<b>Zubehör</b>	Auffahrschiene für den Fahrradträger auf der Anhängerkupplung, teilbar, inkl. Transporttasche - Beipack	o	o	o	o	o	o	88,00	104,72
	Erweiterungssatz für Fahrradträger auf der Anhängerkupplung (3 Fahrräder), Traglastreduzierung um 8 kg - Beipack	o	o	o	o	o	o	128,00	152,32
	Fahrradträger für die Anhängerkupplung (Traglast max. 60 kg) für 2 Fahrräder, abklappbar - Beipack	o	o	o	o	o	o	475,00	565,25
	Tablethalter, Taschenhaken, Kleiderbügel (Montage am Kopfstützen-Basishalter) - Beipack						o	185,00	220,15
	Zusätzlich 1 Basishalter zur Aufnahme von Tablethaltern, Taschenhaken und Kleiderbügel an der Kopfstütze - Beipack						o	17,00	20,23
	Zusätzlich 2 Basishalter zur Aufnahme von Tablethaltern, Taschenhaken und Kleiderbügel an der Kopfstütze - Beipack						o	34,00	40,46
	Zusätzlich 3 Basishalter zur Aufnahme von Tablethaltern, Taschenhaken und Kleiderbügel an der Kopfstütze - Beipack						o	52,00	61,88
<b>Zusatzausstattungen für besondere Fahrzeuganforderung</b>	Zusätzliche Karosseriemaßnahmen gegen Steinschlag an gefährdeten Stellen im Unterbodenbereich	o	o	o	o	o	o	20,00	23,80
<b>Zusatzbe- und Entlüftung</b>	Laderaumbelüftung, Diagonalbelüftung mit seitlichem Kiemenlüfter und Dachlüfter hinten	o	o	o	o	o		405,00	481,95

Informationen zu Kraftstoffverbrauch und CO<sub>2</sub>-Emissionen finden Sie am Ende dieser Preisliste.

● = serienmäßige Ausstattung    ○ = Sonderausstattung gegen Mehrpreis    o. M. = ohne Mehrpreis

## Spezialausstattungen.

		Kastenwagen	Kastenwagen TDI BlueMotion	Kastenwagen Trendline	Kastenwagen Edition 35	Kastenwagen Alltrack	Kombi	Preis in € o. MwSt.	Preis in € m. MwSt.
<b>Dachblinkleuchten</b>	2 Blinkleuchten zusätzlich am Heck auf dem Dach - Technische Abnahme erforderlich - bei Caddy Kombi nur bei TDI	○	○	○	○	○	○	230,00	273,70
<b>Fenster</b>	Geschlossene Fensterausschnitte für die Heckflügeltüren, weiß lackierte ABS-Blenden (Stärke 6 mm) anstelle der Serienscheiben	○	○	○		○		370,00	440,30
	Seitenfenster in linker Schiebetür	○		○	○	○		300,00	357,00
	Seitenfenster in rechter Schiebetür	○	○	○	○	○		300,00	357,00
<b>Feuerlöscher</b>	Feuerlöscher 2 kg an der rechten A-Säule im Fußraum (inkl. Halterung, Manometer und Sicherheitsbügel) - bei Caddy Kombi nur bei TDI	○	○	○	○	○	○	118,00	140,42
<b>Glasdach</b>	Hub-/Schiebedach (Bedienung im Fahrgastraum) über der 2. Sitzreihe, elektrische Betätigung, Einklemmschutz, Sonnenrollo - Technische Abnahme erforderlich - nur bei TDI						○	825,00	981,75
	Hub-/Schiebedach (Komfort-Bedienung) über der zweiten Sitzreihe, elektrische Betätigung, Einklemmschutz, Sonnenrollo - Technische Abnahme erforderlich - nur bei TDI						○	945,00	1.124,55
<b>Lackschutzfolien</b>	Transparente Schutzfolie an den Türschwelleren	○	○	○	○		○	91,00	108,29
<b>Rundumtonkombination/ Rundumkennleuchte</b>	Rundumkennleuchte (gelb) Dachmitte fest auf dem Fahrzeugdach, LED-Technik, HELLA KL 7000 F - Technische Abnahme erforderlich	○	○	○			○	485,00	577,15
<b>Sitze im Fahrgastraum</b>	Adapter für Wickelmöglichkeit der 2er-Sitzbank in der 3. Sitzreihe (Ausbau der Sitzbank nur mit entsprechendem Werkzeug möglich) - nur bei TDI						○	410,00	487,90
<b>Zusatzkonsole</b>	Aufsatzkonsole (1 DIN-Ausschnitt) auf der Schalttafel (mittig) für Bedienelemente/Zusatzgeräte - bei Caddy Kombi nur bei TDI	○	○	○	○	○	○	225,00	267,75

Informationen zu Kraftstoffverbrauch und CO<sub>2</sub>-Emissionen finden Sie am Ende dieser Preisliste.

● = serienmäßige Ausstattung ○ = Sonderausstattung gegen Mehrpreis o. M. = ohne Mehrpreis

## Lackierungen.

		Kastenwagen	Kastenwagen TDI BlueMotion	Kastenwagen Trendline	Kastenwagen Edition 35	Kastenwagen Alltrack	Kombi	Preis in € o. MwSt.	Preis in € m. MwSt.
<b>Außenlackierung</b>	Candy-Weiß	○	○	○		○	○	o. M.	
	Candy-Weiß/Dach Schwarz				○			o. M.	
	Kirschrot	○	○	○		○	○	o. M.	
	Kirschrot/Dach Schwarz				○			o. M.	
	Leuchtorange	○	○	○			○	o. M.	
	Pure Grey	○	○	○		○	○	o. M.	
<b>Außenlackierung Metallic</b>	Acapulcoblau Metallic	○	○	○		○	○	530,00	630,70
	Acapulcoblau Metallic/Dach Schwarz				○			530,00	630,70
	Bambusgarten Green Metallic	○	○	○		○	○	530,00	630,70
	Black Berry Metallic	○	○	○		○	○	530,00	630,70
	Chestnut Brown Metallic	○	○	○		○	○	530,00	630,70
	Fortanarot Metallic	○	○	○		○	○	530,00	630,70
	Indiumgrau Metallic	○	○	○		○	○	530,00	630,70
	Indiumgrau Metallic/Dach Schwarz				○			530,00	630,70
	Mojave Beige Metallic	○	○	○		○	○	530,00	630,70
	Reflexsilber Metallic	○	○	○		○	○	530,00	630,70
	Reflexsilber Metallic/Dach Schwarz				○			530,00	630,70
	Sandstorm Yellow Metallic	○	○	○		○	○	530,00	630,70
	Starlight Blue Metallic	○	○	○		○	○	530,00	630,70
Viperngrün Metallic	○	○	○		○	○	530,00	630,70	
<b>Außenlackierung Perleffekt</b>	<b>Deep Black Perleffekt</b>	○	○	○		○	○	530,00	630,70

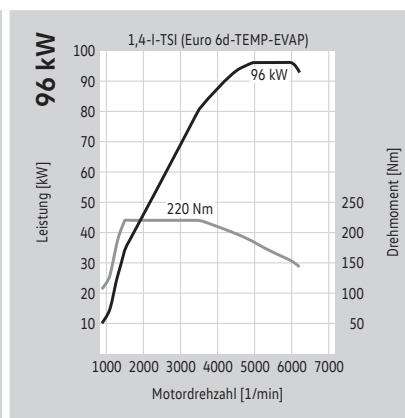
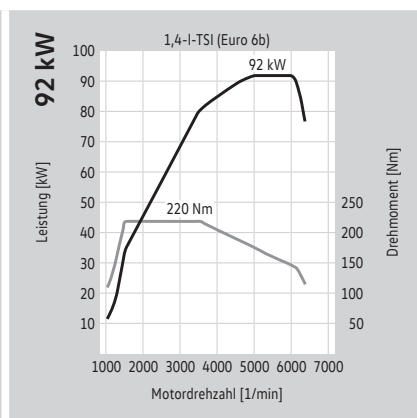
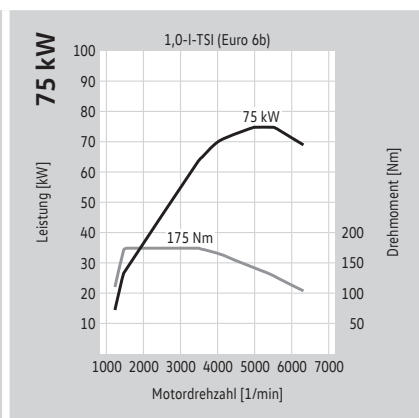
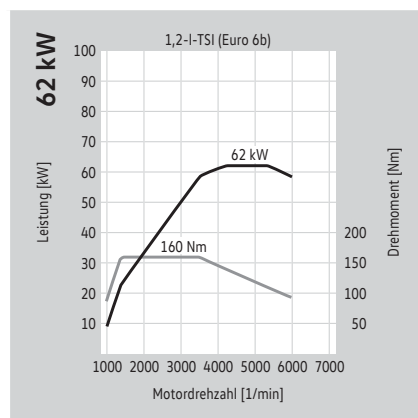
## Motoren.

### 1,2-I-TSI-Motor mit 62 kW (84 PS)

Motorbauart/Ventile pro Zylinder	4-Zylinder-Ottomotor/4	1,0-I-TSI-Motor mit 75 kW (102 PS)
Einspritzung/Aufladung	Direkteinspritzung/Turbolader	Direkteinspritzung/Turbolader
Hubraum in cm <sup>3</sup>	1.197	999
max. Leistung in kW (PS) bei 1/min	62 (84) bei 4.300 – 5.300	75 (102) bei 5.000 – 5.500
max. Drehmoment in Nm bei 1/min	160 bei 1.400 – 3.500	175 bei 1.500 – 3.500
Kraftstoffart	Super bleifrei, mind. ROZ 95 nach DIN EN 228 <sup>5)</sup>	Super bleifrei, mind. ROZ 95 nach DIN EN 228 <sup>5)</sup>
Getriebevariante	5-Gang-Schaltgetriebe	5-Gang-Schaltgetriebe
Antriebsart	Frontantrieb	Frontantrieb

### 1,4-I-TSI-Motor mit 92 kW (125 PS)

Motorbauart/Ventile pro Zylinder	4-Zylinder-Ottomotor/4	1,4-I-TSI-Motor mit 96 kW (131 PS)
Einspritzung/Aufladung	Direkteinspritzung/Turbolader	Direkteinspritzung/Turbolader
Hubraum in cm <sup>3</sup>	1.395	1.395
max. Leistung in kW (PS) bei 1/min	92 (125) bei 5.000 – 6.000	96 (131) bei 5.000 – 6.000
max. Drehmoment in Nm bei 1/min	220 bei 1.500 – 3.500	220 bei 1.500 – 3.500
Kraftstoffart	Super bleifrei, mind. ROZ 95 nach DIN EN 228 <sup>5)</sup>	Super bleifrei, mind. ROZ 95 nach DIN EN 228 <sup>5)</sup>
Getriebevariante	6-Gang-Schaltgetriebe, 7-Gang-Doppelkupplungsgetriebe DSG	6-Gang-Schaltgetriebe, 7-Gang-Doppelkupplungsgetriebe DSG
Antriebsart	Frontantrieb	Frontantrieb



Die Besteuerung bei Fahrzeugen mit Pkw-Zulassung richtet sich nach den vom Kraftfahrt-Bundesamt festgelegten Schlüsselnummern. Erläuterungen zu den hier aufgeführten Fußnotenziffern finden Sie unter „Anmerkungen“.

## Motoren.

### 2,0-I-TDI-Motor mit 55 kW (75 PS) mit SCR/AdBlue®<sup>6)</sup>

Motorbauart/Ventile pro Zylinder	4-Zylinder-Dieselmotor/4
Einspritzung/Aufladung	Common-Rail-Direkteinspritzung/Abgasturbolader
Hubraum in cm <sup>3</sup>	1.968
max. Leistung in kW (PS) bei 1/min	55 (75) bei 2.400 – 4.500
max. Drehmoment in Nm bei 1/min	225 bei 1.200 – 2.300
Kraftstoffart	Diesel, gemäß DIN 590
Getriebevariante	5-Gang-Schaltgetriebe
Antriebsart	Frontantrieb

### 2,0-I-TDI-Motor mit 75 kW (102 PS) mit SCR/AdBlue®<sup>6)</sup>

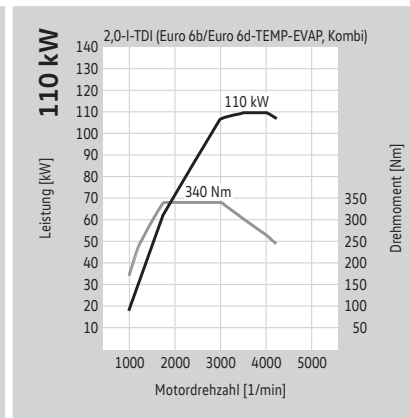
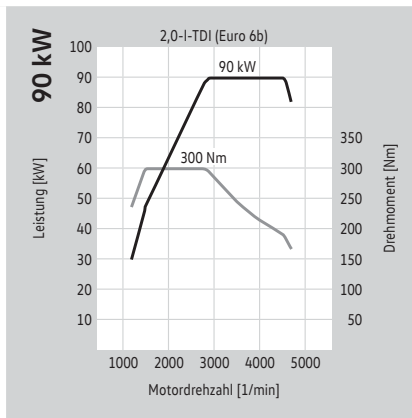
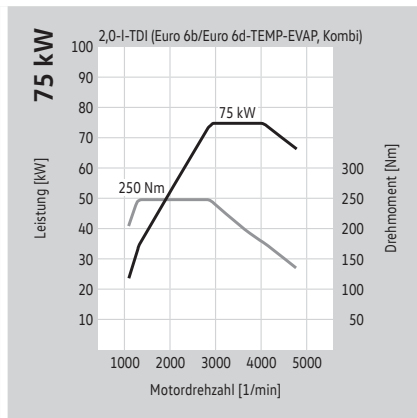
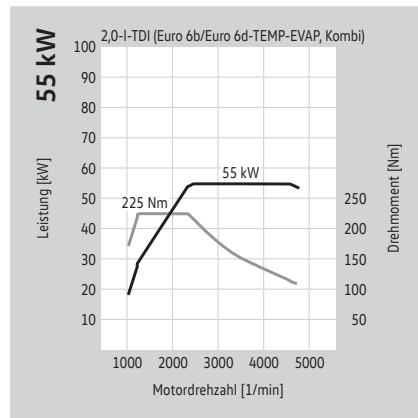
Motorbauart/Ventile pro Zylinder	4-Zylinder-Dieselmotor/4
Einspritzung/Aufladung	Common-Rail-Direkteinspritzung/Abgasturbolader
Hubraum in cm <sup>3</sup>	1.968
max. Leistung in kW (PS) bei 1/min	75 (102) bei 2.900 – 4.000
max. Drehmoment in Nm bei 1/min	250 bei 1.300 – 2.800
Kraftstoffart	Diesel, gemäß DIN 590
Getriebevariante	5-Gang-Schaltgetriebe, 6-Gang-Doppelkupplungsgetriebe DSG
Antriebsart	Frontantrieb

### 2,0-I-TDI-Motor mit 90 kW (122 PS) mit SCR/AdBlue®<sup>6)</sup>

Motorbauart/Ventile pro Zylinder	4-Zylinder-Dieselmotor/4
Einspritzung/Aufladung	Common-Rail-Direkteinspritzung/Abgasturbolader
Hubraum in cm <sup>3</sup>	1.968
max. Leistung in kW (PS) bei 1/min	90 (122) bei 2.900 – 4.500
max. Drehmoment in Nm bei 1/min	300 bei 1.500 – 2.800
Kraftstoffart	Diesel, gemäß DIN 590
Getriebevariante	6-Gang-Schaltgetriebe
Antriebsart	Allradantrieb 4MOTION

### 2,0-I-TDI-Motor mit 110 kW (150 PS) mit SCR/AdBlue®<sup>6)</sup>

Motorbauart/Ventile pro Zylinder	4-Zylinder-Dieselmotor/4
Einspritzung/Aufladung	Common-Rail-Direkteinspritzung/Abgasturbolader
Hubraum in cm <sup>3</sup>	1.968
max. Leistung in kW (PS) bei 1/min	110 (150) bei 3.500 – 4.000
max. Drehmoment in Nm bei 1/min	340 bei 1.750 – 3.000
Kraftstoffart	Diesel, gemäß DIN 590
Getriebevariante	6-Gang-Schaltgetriebe, 6-Gang-Doppelkupplungsgetriebe DSG
Antriebsart	Frontantrieb, Allradantrieb 4MOTION (nur mit Doppelkupplungsgetriebe DSG)

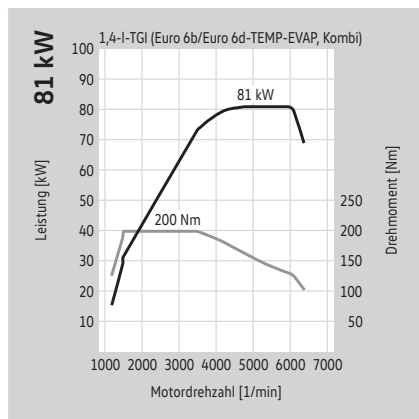


Die Besteuerung bei Fahrzeugen mit Pkw-Zulassung richtet sich nach den vom Kraftfahrt-Bundesamt festgelegten Schlüsselnummern. Erläuterungen zu den hier aufgeführten Fußnotenziffern finden Sie unter „Anmerkungen“.

## Motoren.

### 1,4-l-TGI-Motor mit 81 kW (110 PS)

Motorbauart/Ventile pro Zylinder	4-Zylinder-CNG-Motor/4
Einspritzung/Aufladung	quasimonovalent <sup>7)</sup>
Hubraum in cm <sup>3</sup>	1.395
max. Leistung in kW (PS) bei 1/min	81 (110) bei 4.800 – 6.000
max. Drehmoment in Nm bei 1/min	200 bei 1.500 – 3.500
Kraftstoffart	CNG (L- oder H-Gas) oder Biogas/Super bleifrei, mind. ROZ 95 nach DIN EN 228 <sup>5)</sup>
Getriebevariante	6-Gang-Schaltgetriebe, 6-Gang-Doppelkupplungsgetriebe DSG
Antriebsart	Frontantrieb



Die Besteuerung bei Fahrzeugen mit Pkw-Zulassung richtet sich nach den vom Kraftfahrt-Bundesamt festgelegten Schlüsselnummern. Erläuterungen zu den hier aufgeführten Fußnotenziffern finden Sie unter „Anmerkungen“.

## Kraftstoffverbrauch, CO<sub>2</sub>-Emissionen und Fahrleistungen.

### Caddy Kastenwagen

Motor	Getriebe	Leistung maximal in kW (PS)	Abgasnorm	Kraftstoffverbrauch <sup>2), 3)</sup> innerorts/außerorts/ kombiniert, in l/100 km	CO <sub>2</sub> -Emissionen <sup>3)</sup> kombiniert in g/km	Beschleunigung 0 – 100 km/h (s)	Höchstgeschwindigkeit in km/h
1,2-I-TSI BMT	5-Gang-Schaltgetriebe	62 (84)	Euro 6b	7,8 – 7,4/5,4 – 5,0/6,3 – 5,9	144 – 134	13,6	157
1,0-I-TSI BMT	5-Gang-Schaltgetriebe	75 (102)	Euro 6b	6,9 – 6,4/5,2 – 4,7/5,8 – 5,3	132 – 122	11,3	172
1,4-I-TSI BMT	6-Gang-Schaltgetriebe	92 (125)	Euro 6b	7,4 – 7,1/5,4 – 4,9/6,1 – 5,7	140 – 131	10,3	185
1,4-I-TSI BMT	7-Gang-DSG	92 (125)	Euro 6b	6,9 – 6,5/5,3 – 5,0/5,9 – 5,5	135 – 127	10,3	183
2,0-I-TDI BMT	5-Gang-Schaltgetriebe	55 (75)	Euro 6b	5,9 – 5,5/4,4 – 4,1/5,0 – 4,6	131 – 121	16,4	152
2,0-I-TDI BMT	5-Gang-Schaltgetriebe	75 (102)	Euro 6b	5,9 – 5,5/4,4 – 4,1/5,0 – 4,6	131 – 121	12,0	172
2,0-I-TDI BlueMotion	5-Gang-Schaltgetriebe	75 (102)	Euro 6b	5,1 – 5,0/4,0 – 3,9/4,4 – 4,3	116 – 113	12,0	172
2,0-I-TDI BMT	6-Gang-DSG	75 (102)	Euro 6b	5,8 – 5,5/4,8 – 4,5/5,1 – 4,9	135 – 128	12,1	170
2,0-I-TDI BMT 4MOTION	6-Gang-Schaltgetriebe	90 (122)	Euro 6b	7,1 – 6,7/5,3 – 4,9/5,9 – 5,6	156 – 146	10,8	178
2,0-I-TDI BMT	6-Gang-Schaltgetriebe	110 (150)	Euro 6b	6,2 – 6,0/4,6 – 4,3/5,2 – 4,9	136 – 129	9,2	194
2,0-I-TDI BMT	6-Gang-DSG	110 (150)	Euro 6b	5,9 – 5,6/4,8 – 4,5/5,2 – 4,9	137 – 128	9,2	192
2,0-I-TDI BMT 4MOTION	6-Gang-DSG	110 (150)	Euro 6b	6,3 – 6,2/5,2 – 5,1/5,6 – 5,5	148 – 144	9,4	189
1,4-I-TGI BlueMotion*	6-Gang-Schaltgetriebe	81 (110)	Euro 6b	5,6 – 5,4/3,7 – 3,5/4,4 – 4,2 8,6 – 8,3/5,6 – 5,4/6,7 – 6,4	120 – 115	12,2	174
1,4-I-TGI BlueMotion*	6-Gang-DSG	81 (110)	Euro 6b	5,5 – 5,3/3,9 – 3,7/4,5 – 4,3 8,5 – 8,1/6,0 – 5,7/6,9 – 6,6	124 – 118	12,2	172

BMT = BlueMotion Technology DSG = Doppelkupplungsgetriebe DSG

\*Angaben zu Kraftstoffverbrauch: Zeile 1 in kg/100 km (CNG [H-Gas]), Zeile 2 in m<sup>3</sup>/100 km (CNG).

Erläuterungen zu den hier aufgeführten Fußnotenziffern finden Sie unter „Anmerkungen“.

## Kraftstoffverbrauch, CO<sub>2</sub>-Emissionen und Fahrleistungen.

### Caddy Maxi Kastenwagen

Motor	Getriebe	Leistung maximal in kW (PS)	Abgasnorm	Kraftstoffverbrauch <sup>2), 3)</sup> innerorts/außerorts/ kombiniert, in l/100 km	CO <sub>2</sub> -Emissionen <sup>3)</sup> kombiniert in g/km	Beschleunigung 0 – 100 km/h (s)	Höchstgeschwindigkeit in km/h
1,0-I-TSI BMT	5-Gang-Schaltgetriebe	75 (102)	Euro 6b	7,0 – 6,6/5,3 – 4,8/5,9 – 5,5	135 – 125	11,8	172
1,4-I-TSI BMT	6-Gang-Schaltgetriebe	92 (125)	Euro 6b	7,4 – 7,2/5,4 – 5,1/6,1 – 5,8	140 – 133	10,8	185
1,4-I-TSI BMT	7-Gang-DSG	92 (125)	Euro 6b	6,9 – 6,7/5,3 – 5,2/5,9 – 5,7	135 – 131	10,8	183
2,0-I-TDI BMT	5-Gang-Schaltgetriebe	75 (102)	Euro 6b	6,0 – 5,6/4,6 – 4,2/5,1 – 4,7	134 – 124	12,5	172
2,0-I-TDI BMT	6-Gang-DSG	75 (102)	Euro 6b	6,0 – 5,5/4,9 – 4,5/5,3 – 4,9	139 – 128	12,6	170
2,0-I-TDI BMT 4MOTION	6-Gang-Schaltgetriebe	90 (122)	Euro 6b	7,1 – 6,8/5,3 – 5,0/5,9 – 5,7	156 – 149	11,4	178
2,0-I-TDI BMT	6-Gang-Schaltgetriebe	110 (150)	Euro 6b	6,3 – 6,0/4,7 – 4,3/5,3 – 4,9	139 – 129	9,6	194
2,0-I-TDI BMT	6-Gang-DSG	110 (150)	Euro 6b	6,0 – 5,6/4,9 – 4,5/5,4 – 4,9	141 – 128	9,6	192
2,0-I-TDI BMT 4MOTION	6-Gang-DSG	110 (150)	Euro 6b	6,5 – 6,2/5,3 – 5,1/5,7 – 5,5	151 – 144	10,0	189
1,4-I-TGI BlueMotion*	6-Gang-Schaltgetriebe	81 (110)	Euro 6b	5,7 – 5,5/3,8 – 3,6/4,5 – 4,3 8,7 – 8,4/5,8 – 5,5/6,8 – 6,5	122 – 117	13,0	174
1,4-I-TGI BlueMotion*	6-Gang-DSG	81 (110)	Euro 6b	5,7 – 5,5/4,1 – 3,9/4,6 – 4,5 8,7 – 8,4/6,2 – 6,0/7,1 – 6,9	127 – 123	13,0	172

BMT = BlueMotion Technology DSG = Doppelkupplungsgetriebe DSG

\*Angaben zu Kraftstoffverbrauch: Zeile 1 in kg/100 km (CNG [H-Gas]), Zeile 2 in m<sup>3</sup>/100 km (CNG).

Erläuterungen zu den hier aufgeführten Fußnotenziffern finden Sie unter „Anmerkungen“.



## Kraftstoffverbrauch, CO<sub>2</sub>-Emissionen, Effizienzklassen und Fahrleistungen.

### Caddy Kombi

Motor	Getriebe	Leistung maximal in kW (PS)	Abgasnorm	Kraftstoffverbrauch <sup>2), 3)</sup> innerorts/außerorts/ kombiniert, in l/100 km	CO <sub>2</sub> -Emissionen <sup>3)</sup> kombiniert in g/km	Effizienzklasse <sup>4)</sup>	Beschleunigung 0-100 km/h (s)	Höchstgeschwindigkeit in km/h
1,4-l-TSI BMT	6-Gang-Schaltgetriebe	96 (131)	Euro 6d TEMP-EVAP**	8,3/5,9 – 5,8/6,8 – 6,7	154 – 151	D	10,9	191
1,4-l-TSI BMT	7-Gang-DSG	96 (131)	Euro 6d TEMP-EVAP**	6,8 – 6,7/5,6 – 5,4/6,1 – 5,9	138 – 133	C – B	10,9	191
2,0-l-TDI BMT	5-Gang-Schaltgetriebe	55 (75)	Euro 6d TEMP-EVAP	6,4 – 6,2/4,8 – 4,6/5,4 – 5,2	141 – 136	C – B	17,6	152
2,0-l-TDI BMT	5-Gang-Schaltgetriebe	75 (102)	Euro 6d TEMP-EVAP	6,6 – 6,4/4,7 – 4,6/5,3 – 5,4	142 – 138	C	12,9	172
2,0-l-TDI BMT	6-Gang-DSG	75 (102)	Euro 6d TEMP-EVAP	6,4 – 6,2/5,5 – 5,4/5,7 – 5,5	150 – 145	C	13,0	170
2,0-l-TDI BMT	6-Gang-Schaltgetriebe	110 (150)	Euro 6d TEMP-EVAP	6,8/4,9 – 4,7/5,6 – 5,5	147 – 144	C	9,9	194
2,0-l-TDI BMT	6-Gang-DSG	110 (150)	Euro 6d TEMP-EVAP	6,2 – 6,0/5,0,4,9/5,5 – 5,3	143 – 139	C – B	9,9	192
1,4-l-TGI BlueMotion*	6-Gang-Schaltgetriebe	81 (110)	Euro 6d TEMP-EVAP	6,1 – 5,9/4,0 – 3,8/4,7 – 4,6 9,3 – 9,1/6,1 – 5,8/7,3 – 7,0	130 – 126	B – A	12,9	174
1,4-l-TGI BlueMotion*	6-Gang-DSG	81 (110)	Euro 6d TEMP-EVAP	5,8 – 5,7/4,3 – 4,2/4,9 – 4,7 8,8 – 8,7/6,7 – 6,5/7,4 – 7,3	133 – 130	B	12,9	172

BMT = BlueMotion Technology DSG = Doppelkupplungsgetriebe DSG

\*Angaben zu Kraftstoffverbrauch: Zeile 1 in kg/100 km (CNG [H-Gas]), Zeile 2 in m<sup>3</sup>/100 km (CNG).

\*\*Mit Ottopartikelfilter.

Erläuterungen zu den hier aufgeführten Fußnotenziffern finden Sie unter „Anmerkungen“.

## Kraftstoffverbrauch, CO<sub>2</sub>-Emissionen, Effizienzklassen und Fahrleistungen.

### Caddy Maxi Kombi

Motor	Getriebe	Leistung maximal in kW (PS)	Abgasnorm	Kraftstoffverbrauch <sup>2), 3)</sup> innerorts/außerorts/ kombiniert, in l/100 km	CO <sub>2</sub> -Emissionen <sup>3)</sup> kombiniert in g/km	Effizienzklasse <sup>4)</sup>	Beschleunigung 0-100 km/h (s)	Höchst- geschwindigkeit in km/h
1,4-l-TSI BMT	6-Gang-Schaltgetriebe	96 (131)	Euro 6d TEMP-EVAP**	8,3/5,9 – 5,8/6,8 – 6,7	154 – 151	D – C	11,3	191
1,4-l-TSI BMT	7-Gang-DSG	96 (131)	Euro 6d TEMP-EVAP**	6,8 – 6,7/5,6 – 5,4/6,1 – 5,9	138 – 133	B	11,3	191
2,0-l-TDI BMT	5-Gang-Schaltgetriebe	75 (102)	Euro 6d TEMP-EVAP	6,7 – 6,5/4,7 – 4,8/5,5 – 5,4	141 – 145	C – B	13,3	172
2,0-l-TDI BMT	6-Gang-DSG	75 (102)	Euro 6d TEMP-EVAP	6,4 – 6,2/5,5 – 5,4/5,7 – 5,5	150 – 145	C	13,4	170
2,0-l-TDI BMT	6-Gang-Schaltgetriebe	110 (150)	Euro 6d TEMP-EVAP	6,9 – 6,8/5,0 – 4,8/5,7 – 5,6	149 – 146	C	10,3	194
2,0-l-TDI BMT	6-Gang-DSG	110 (150)	Euro 6d TEMP-EVAP	6,2 – 6,0/5,0 – 4,9/5,5 – 5,3	143 – 139	B	10,3	192
1,4-l-TGI BlueMotion*	6-Gang-Schaltgetriebe	81 (110)	Euro 6d TEMP-EVAP	6,2 – 6,1/4,1 – 3,9/4,9 – 4,7 9,5 – 9,3/6,2 – 6,0/7,5 – 7,2	134 – 129	A	13,7	174
1,4-l-TGI BlueMotion*	6-Gang-DSG	81 (110)	Euro 6d TEMP-EVAP	5,8/4,5 – 4,3/5,0 – 4,9 8,9 – 8,8/6,8 – 6,6/7,6 – 7,4	136 – 133	A	13,7	172

BMT = BlueMotion Technology DSG = Doppelkupplungsgetriebe DSG

\*Angaben zu Kraftstoffverbrauch: Zeile 1 in kg/100 km (CNG [H-Gas]), Zeile 2 in m<sup>3</sup>/100 km (CNG).

\*\*Mit Ottopartikelfilter.

Erläuterungen zu den hier aufgeführten Fußnotenziffern finden Sie unter „Anmerkungen“.

## Gewichte.

### Caddy Kastenwagen

Motor	Getriebe	Leistung maximal in kW (PS)	Abgasnorm	Zul. Gesamtgewicht in kg	Leergewicht minimal <sup>8)</sup> in kg	Nutzlast bzw. Zuladung maximal <sup>8)</sup> in kg	Zul. Achslast vorn/hinten in kg	Anhängelast gebremst, bei 12 % Steigung/ ungebremst in kg	Zul. Zuggesamt- gewicht, bei 12 % Steigung in kg
1,2-I-TSI BMT	5-Gang-Schaltgetriebe	62 (84)	Euro 6b	2.034	1.272	762	1.050/1.230	1.300/630	3.300
1,0-I-TSI BMT	5-Gang-Schaltgetriebe	75 (102)	Euro 6b	2.026	1.264	762	1.050/1.230	1.200/630	3.200
1,4-I-TSI BMT	6-Gang-Schaltgetriebe	92 (125)	Euro 6b	2.068	1.306	762	1.050/1.230	1.400/650	3.468
1,4-I-TSI BMT	7-Gang-DSG	92 (125)	Euro 6b	2.095	1.333	762	1.050/1.230	1.500/660	3.595
2,0-I-TDI BMT	5-Gang-Schaltgetriebe	55 (75)	Euro 6b	2.127	1.365	762	1.075/1.230	1.400/680	3.527
2,0-I-TDI BMT	5-Gang-Schaltgetriebe	75 (102)	Euro 6b	2.141	1.379	762	1.075/1.230	1.500/680	3.641
2,0-I-TDI BlueMotion	5-Gang-Schaltgetriebe	75 (102)	Euro 6b	2.000	1.381	619	1.075/1.100	1.300/690	3.300
2,0-I-TDI BMT	6-Gang-DSG	75 (102)	Euro 6b	2.177	1.415	762	1.100/1.230	1.500/700	3.677
2,0-I-TDI BMT 4MOTION	6-Gang-Schaltgetriebe	90 (122)	Euro 6b	2.251	1.489	762	1.140/1.230	1.500/740	3.751
2,0-I-TDI BMT	6-Gang-Schaltgetriebe	110 (150)	Euro 6b	2.160	1.398	762	1.075/1.230	1.500/690	3.660
2,0-I-TDI BMT	6-Gang-DSG	110 (150)	Euro 6b	2.181	1.419	762	1.100/1.230	1.500/700	3.681
2,0-I-TDI BMT 4MOTION	6-Gang-DSG	110 (150)	Euro 6b	2.272	1.510	762	1.155/1.230	1.500/750	3.772
1,4-I-TGI BlueMotion	6-Gang-Schaltgetriebe	81 (110)	Euro 6b	2.225	1.463	762	1.100/1.230	1.300/730	3.500
1,4-I-TGI BlueMotion*	6-Gang-DSG	81 (110)	Euro 6b	2.264	1.502	762	1.150/1.230	1.400/750	3.650

Zul. Dachlast in kg	100
Zul. Stützlast in kg	80

BMT = BlueMotion Technology DSG = Doppelkupplungsgetriebe DSG  
Erläuterungen zu den hier aufgeführten Fußnotenziffern finden Sie unter „Anmerkungen“.

## Gewichte.

### Caddy Maxi Kastenwagen und Caddy Maxi Kastenwagen mit erhöhter Nutzlast

Motor	Getriebe	Leistung maximal in kW (PS)	Abgasnorm	Zul. Gesamtgewicht in kg	Leergewicht minimal <sup>8)</sup> in kg	Nutzlast bzw. Zuladung maximal <sup>8)</sup> in kg	Zul. Achslast vorn/hinten in kg	Anhängelast gebremst, bei 12% Steigung/ ungebremst in kg	Zul. Zuggesamt- gewicht, bei 12% Steigung in kg
-------	----------	--------------------------------	-----------	-----------------------------	---	---	---------------------------------------	--	---

### Caddy Maxi Kastenwagen

1,0-I-TSI BMT	5-Gang-Schaltgetriebe	75 (102)	Euro 6b	2.183	1.351	832	1.050/1.300	1.200/670	3.200
1,4-I-TSI BMT	6-Gang-Schaltgetriebe	92 (125)	Euro 6b	2.227	1.395	832	1.050/1.300	1.400/690	3.500
1,4-I-TSI BMT	7-Gang-DSG	92 (125)	Euro 6b	2.255	1.423	832	1.050/1.300	1.500/710	3.650
2,0-I-TDI BMT	5-Gang-Schaltgetriebe	75 (102)	Euro 6b	2.299	1.467	832	1.150/1.300	1.500/730	3.600
2,0-I-TDI BMT	6-Gang-DSG	75 (102)	Euro 6b	2.326	1.494	832	1.175/1.300	1.500/740	3.700
2,0-I-TDI BMT 4MOTION	6-Gang-Schaltgetriebe	90 (122)	Euro 6b	2.375	1.578	797	1.200/1.250	1.450/750	3.600
2,0-I-TDI BMT	6-Gang-Schaltgetriebe	110 (150)	Euro 6b	2.312	1.480	832	1.150/1.300	1.500/730	3.800
2,0-I-TDI BMT	6-Gang-DSG	110 (150)	Euro 6b	2.333	1.501	832	1.150/1.300	1.500/750	3.800
2,0-I-TDI BMT 4MOTION	6-Gang-DSG	110 (150)	Euro 6b	2.375	1.598	777	1.200/1.250	1.450/750	3.800
1,4-I-TGI BlueMotion	6-Gang-Schaltgetriebe	81 (110)	Euro 6b	2.345	1.600	745	1.175/1.300	1.300/750	3.500
1,4-I-TGI BlueMotion	6-Gang-DSG	81 (110)	Euro 6b	2.350	1.635	715	1.200/1.300	1.400/750	3.650

### Caddy Maxi Kastenwagen mit erhöhter Nutzlast

1,4-I-TSI BMT	7-Gang-DSG	92 (125)	Euro 6b	2.368	1.423	945	1.150/1.300	1.500/710	3.650
2,0-I-TDI BMT	6-Gang-Schaltgetriebe	110 (150)	Euro 6b	2.425	1.480	945	1.200/1.300	1.500/730	3.800

Zul. Dachlast in kg	100
Zul. Stützlast in kg	80

BMT = BlueMotion Technology DSG = Doppelkupplungsgetriebe DSG  
Erläuterungen zu den hier aufgeführten Fußnotenziffern finden Sie unter „Anmerkungen“.

## Gewichte.

### Caddy Kombi

Motor	Getriebe	Leistung maximal in kW (PS)	Abgasnorm	Zul. Gesamtgewicht in kg	Leergewicht minimal <sup>8)</sup> in kg	Nutzlast bzw. Zuladung maximal <sup>8)</sup> in kg	Zul. Achslast vorn/hinten in kg	Anhängelast gebremst, bei 12% Steigung/ ungebremst in kg	Zul. Zuggesamt- gewicht, bei 12% Steigung in kg
1,4-I-TSI BMT	6-Gang-Schaltgetriebe	96 (131)	Euro 6d-TEMP-EVAP	2.200	1.407	793	1.100/1.200	1.400/700	3.500
1,4-I-TSI BMT	7-Gang-DSG	96 (131)	Euro 6d-TEMP-EVAP	2.220	1.434	786	1.100/1.200	1.500/710	3.650
2,0-I-TDI BMT	5-Gang-Schaltgetriebe	55 (75)	Euro 6d-TEMP-EVAP	2.265	1.462	803	1.150/1.200	1.400/720	3.600
2,0-I-TDI BMT	5-Gang-Schaltgetriebe	75 (102)	Euro 6d-TEMP-EVAP	2.275	1.477	798	1.150/1.200	1.500/730	3.700
2,0-I-TDI BMT	6-Gang-DSG	75 (102)	Euro 6d-TEMP-EVAP	2.280	1.512	768	1.170/1.200	1.500/740	3.780
2,0-I-TDI BMT	6-Gang-Schaltgetriebe	110 (150)	Euro 6d-TEMP-EVAP	2.275	1.497	778	1.150/1.200	1.500/730	3.755
2,0-I-TDI BMT	6-Gang-DSG	110 (150)	Euro 6d-TEMP-EVAP	2.280	1.518	762	1.170/1.200	1.500/740	3.780
1,4-I-TGI BlueMotion	6-Gang-Schaltgetriebe	81 (110)	Euro 6d-TEMP-EVAP	2.175	1.561	614	1.025/1.200	1.300/750	3.475
1,4-I-TGI BlueMotion	6-Gang-DSG	81 (110)	Euro 6d-TEMP-EVAP	2.180	1.596	584	1.075/1.200	1.400/750	3.580
<b>Zul. Dachlast</b> in kg	100								
<b>Zul. Stützlast</b> in kg*	75								

BMT = BlueMotion Technology DSG = Doppelkupplungsgetriebe DSG

\*Bei 1,4-I-TGI BlueMotion als 7-Sitzer keine Stützlast.

Erläuterungen zu den hier aufgeführten Fußnotenziffern finden Sie unter „Anmerkungen“.

## Gewichte.

### Caddy Maxi Kombi

Motor	Getriebe	Leistung maximal in kW (PS)	Abgasnorm	Zul. Gesamtgewicht in kg	Leergewicht minimal <sup>8)</sup> in kg	Nutzlast bzw. Zuladung maximal <sup>8)</sup> in kg	Zul. Achslast vorn/hinten in kg	Anhängelast gebremst, bei 12 % Steigung/ ungebremst in kg	Zul. Zuggesamt- gewicht, bei 12 % Steigung in kg
1,4-I-TSI BMT	6-Gang-Schaltgetriebe	96 (131)	Euro 6d-TEMP-EVAP	2.280	1.467	813	1.150/1.230	1.300/730	3.500
1,4-I-TSI BMT	7-Gang-DSG	96 (131)	Euro 6d-TEMP-EVAP	2.280	1.494	786	1.150/1.250	1.400/750	3.650
2,0-I-TDI BMT	5-Gang-Schaltgetriebe	75 (102)	Euro 6d-TEMP-EVAP	2.280	1.539	741	1.175/1.230	1.500/750	3.650
2,0-I-TDI BMT	6-Gang-DSG	75 (102)	Euro 6d-TEMP-EVAP	2.280	1.574	706	1.200/1.230	1.500/750	3.780
2,0-I-TDI BMT	6-Gang-Schaltgetriebe	110 (150)	Euro 6d-TEMP-EVAP	2.365	1.557	808	1.200/1.250	1.500/750	3.800
2,0-I-TDI BMT	6-Gang-DSG	110 (150)	Euro 6d-TEMP-EVAP	2.385	1.578	807	1.200/1.250	1.500/750	3.800
1,4-I-TGI BlueMotion	6-Gang-Schaltgetriebe	81 (110)	Euro 6d-TEMP-EVAP	2.280	1.671	609	1.150/1.250	1.200/750	3.480
1,4-I-TGI BlueMotion	6-Gang-DSG	81 (110)	Euro 6d-TEMP-EVAP	2.280	1.706	574	1.200/1.250	1.300/750	3.580
<b>Zul. Dachlast</b> in kg	100								
<b>Zul. Stützlast</b> in kg*	75								

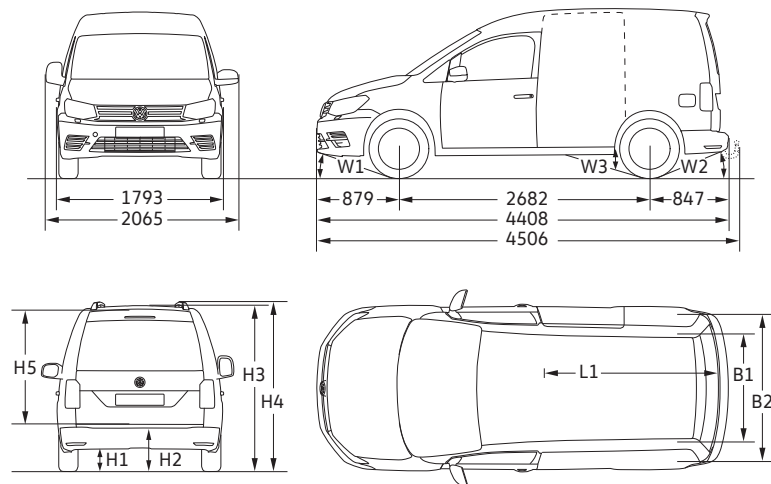
BMT = BlueMotion Technology DSG = Doppelkupplungsgetriebe DSG

\*Bei 1,4-I-TGI BlueMotion als 7-Sitzer keine Stützlast.

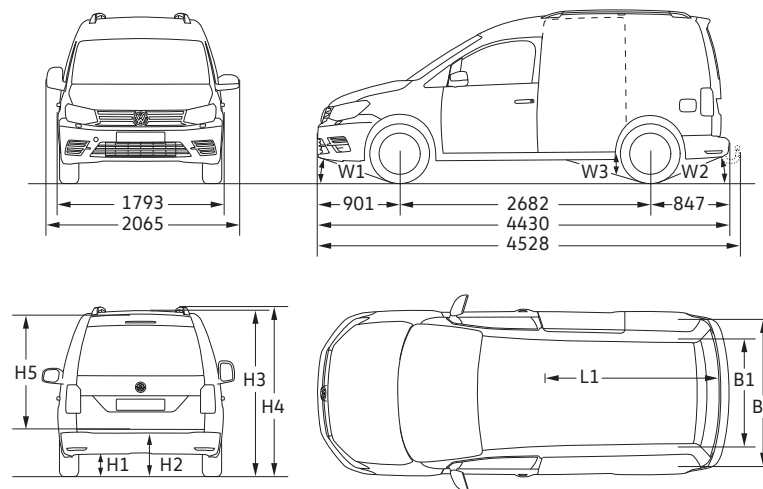
Erläuterungen zu den hier aufgeführten Fußnotenziffern finden Sie unter „Anmerkungen“.

## Abmessungen.

### Caddy Kastenwagen (außer Caddy Alltrack)



### Caddy Kastenwagen Alltrack



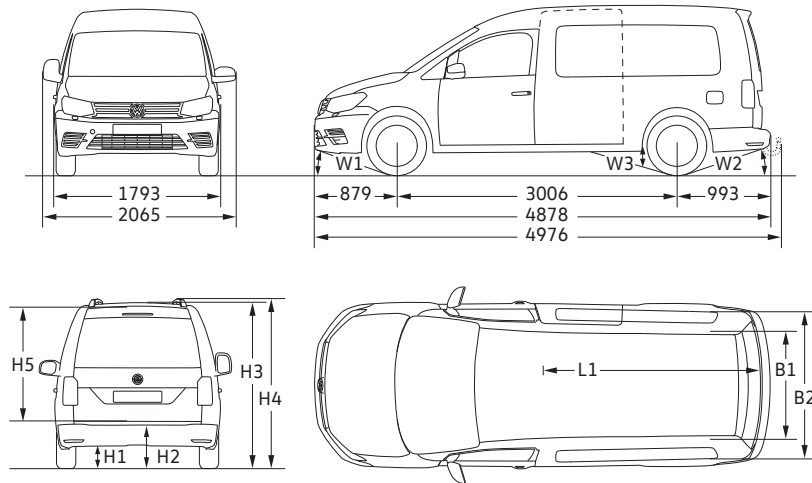
Modell/ Abmessung			Caddy	Caddy TDI BlueMotion	Caddy 4MOTION	Caddy TGI BlueMotion
B1/B2	Laderaumbreite, min./max. (mm)	(mm)	1.170/1.556			
H1	Bodenfreiheit (gemessen unter der Motorabschirmung) (mm)	(mm)	166	125	151	124
H2	Ladekante über Standebene (mm)	(mm)	577	547	642	577
H3	Fahrzeughöhe (mm)	(mm)	1.823	1.793	1.873	1.823
H4	Fahrzeughöhe mit Dachreling (mm)	(mm)	1.860	-	1.909	1.860
H5	Ladehöhe (mm)	(mm)	1.244			
L1	Laderaumbodenlänge (mm)	(mm)	1.779			
W1/W2	Böschungswinkel, vorn/hinten (°)	(°)	17,1/17,3	13,2/18,1	15,3/23,1	17,1/17,3
W3	Rampenwinkel (°)	(°)	14,0	12,3	15,0	12,8
	Seitliche Schiebetür(en), Breite x Höhe (mm)	(mm)	701 x 1.097			
	Heckklappe, Breite x Höhe (mm)	(mm)	1.183 x 1.134			
	Laderaumvolumen (m³)	(m³)	3,2			
	Laderaumvolumen bei Flexisitz Plus Paket (m³)	(m³)	3,7			
	Minimaler Wendekreis, ca. (m)	(m)	11,1			

Modell/ Abmessung			Caddy	Caddy 4MOTION	Caddy TGI BlueMotion
B1/B2	Laderaumbreite, min./max. (mm)	(mm)	1.170/1.556		
H1	Bodenfreiheit (gemessen unter der Motorabschirmung) (mm)	(mm)	171	168	129
H2	Ladekante über Standebene (mm)	(mm)	578	644	578
H3	Fahrzeughöhe (mm)	(mm)	1.826	1.876	1.826
H4	Fahrzeughöhe mit Dachreling (mm)	(mm)	1.862	1.912	1.862
H5	Ladehöhe (mm)	(mm)	1.244		
L1	Laderaumbodenlänge (mm)	(mm)	1.779		
W1/W2	Böschungswinkel, vorn/hinten (°)	(°)	15,2/17,5	13,4/23,3	15,2/17,5
W3	Rampenwinkel (°)	(°)	14,5	15,4	14,5
	Seitliche Schiebetür(en), Breite x Höhe (mm)	(mm)	701 x 1.097		
	Heckklappe, Breite x Höhe (mm)	(mm)	1.183 x 1.134		
	Laderaumvolumen (m³)	(m³)	3,2		
	Laderaumvolumen bei Flexisitz Plus Paket (m³)	(m³)	3,7		
	Minimaler Wendekreis, ca. (m)	(m)	11,1		

Die Maßzeichnungen zeigen teilweise Sonderausstattung. Alle Maßangaben sind auf Basis der Serienfahrzeuge ermittelt. Die hier aufgeführten Höhenmaße können je nach Ausstattung um ca. ±50 mm differieren. Die Gradangaben für Böschungswinkel vorn und hinten sowie für den Rampenwinkel beziehen sich jeweils auf den beladenen Zustand des Fahrzeugs unter Beachtung des zulässigen Gesamtgewichts. Die Fahrzeugzeichnungen sind nicht maßstabgerecht.

## Abmessungen.

### Caddy Maxi Kastenwagen



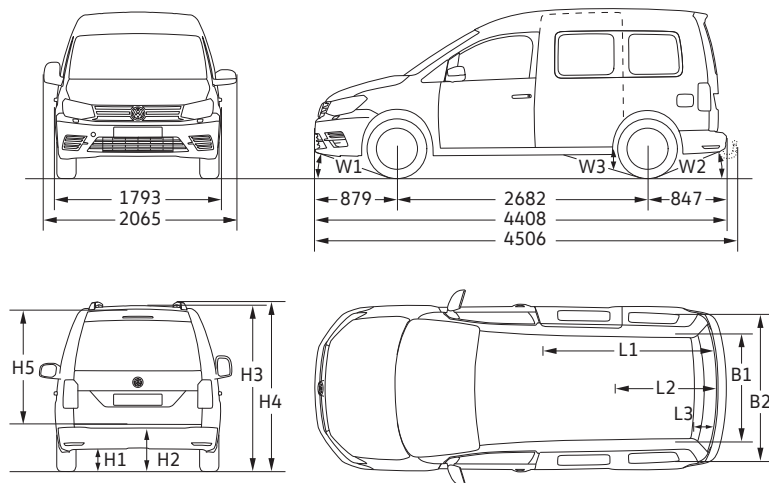
Modell/ Abmessung		Caddy Maxi	Caddy Maxi 4MOTION	Caddy Maxi TGI BlueMotion
B1/B2	Laderaumbreite, min./max. (mm)	1.168/1.532		
H1	Bodenfreiheit (gemessen unter der Motorabschirmung) (mm)	163	162	149
H2	Ladekante über Standebene (mm)	588	652	588
H3	Fahrzeughöhe (mm)	1.836	1.886	1.836
H4	Fahrzeughöhe mit Dachreling (mm)	1.872	1.922	1.872
H5	Ladehöhe (mm)	1.259		
L1	Laderaubodenlänge (mm)	2.249		
W1/W2	Böschungswinkel, vorn/hinten (°)	16,7/14,8	15,2/20,1	16,7/14,8
W3	Rampenwinkel (°)	12,1	12,7	10,5
	Seitliche Schiebetür(en), Breite x Höhe (mm)	701 x 1.092		
	Heckklappe, Breite x Höhe (mm)	1.183 x 1.134		
	Laderaumvolumen (m <sup>3</sup> )	4,2		
	Laderaumvolumen bei Flexisitz Plus Paket (m <sup>3</sup> )	4,7		
	Minimaler Wendekreis, ca. (m)	12,2		

Die Maßzeichnungen zeigen teilweise Sonderausstattung. Alle Maßangaben sind auf Basis der Serienfahrzeuge ermittelt. Die hier aufgeführten Höhenmaße können je nach Ausstattung um ca. ±50 mm differieren. Die Gradangaben für Böschungswinkel vorn und hinten sowie für den Rampenwinkel beziehen sich jeweils auf den beladenen Zustand des Fahrzeugs unter Beachtung des zulässigen Gesamtgewichts. Die Fahrzeugzeichnungen sind nicht maßstabgerecht.

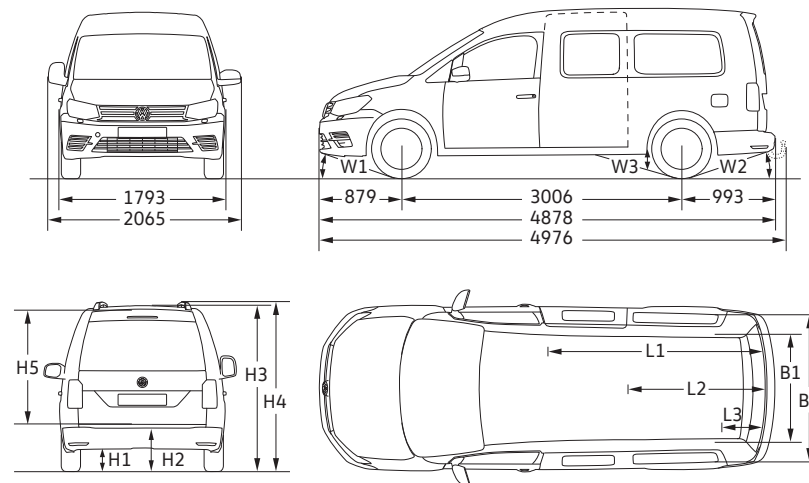


## Abmessungen.

### Caddy Kombi (5-/7-Sitzer)



### Caddy Maxi Kombi (5-/7-Sitzer)



Modell/ Abmessung			Caddy	Caddy TGI BlueMotion
B1/B2	Laderaumbreite, min./max. (mm)		1.168/1.190	
H1	Bodenfreiheit (gemessen unter der Motorabschirmung) (mm)		155	123
H2	Ladekante über Standebene (mm)		575	575
H3	Fahrzeughöhe (mm)		1.822	1.822
H4	Fahrzeughöhe mit Dachreling (mm)		1.858	1.858
H5	Ladehöhe (mm)		1.230	
L1/L2/ L3	Laderaumbodenlänge, hinter 1./2./3. Sitzreihe (mm)		1.781/1.095/224	
W1/W2	Böschungswinkel, vorn/hinten (°)		15,7/17,5	15,7/17,5
W3	Rampenwinkel (°)		13,5	13,2
	Seitliche Schiebetür(en), Breite x Höhe (mm)		701 x 1.086	
	Heckklappe, Breite x Höhe (mm)		1.183 x 1.134	
	Lade-/Fahrgastraumvolumen, bei 2-/5-/7-Sitzer (m <sup>3</sup> ) [l]		3,2/0,9/0,2 [3.200/918/190]	
	Minimaler Wendekreis, ca. (m)		11,1	

Modell/ Abmessung			Caddy Maxi	Caddy Maxi TGI BlueMotion
B1/B2	Laderaumbreite, min./max. (mm)		1.168/1.190	
H1	Bodenfreiheit (gemessen unter der Motorabschirmung) (mm)		158	146
H2	Ladekante über Standebene (mm)		581	581
H3	Fahrzeughöhe (mm)		1.831	1.831
H4	Fahrzeughöhe mit Dachreling (mm)		1.868	1.868
H5	Ladehöhe (mm)		1.240	
L1/L2/ L3	Laderaumbodenlänge, hinter 1./2./3. Sitzreihe (mm)		2.250/1.566/644	
W1/W2	Böschungswinkel, vorn/hinten (°)		15,9/15,3	15,9/15,3
W3	Rampenwinkel (°)		12,1	12,1
	Seitliche Schiebetür(en), Breite x Höhe (mm)		701 x 1.084	
	Heckklappe, Breite x Höhe (mm)		1.183 x 1.134	
	Lade-/Fahrgastraumvolumen, bei 2-/5-/7-Sitzer (m <sup>3</sup> ) [l]		4,1/1,6/0,5 [4.130/1.650/530]	
	Minimaler Wendekreis, ca. (m)		12,2	

Die Maßzeichnungen zeigen teilweise Sonderausstattung. Alle Maßangaben sind auf Basis der Serienfahrzeuge ermittelt. Die hier aufgeführten Höhenmaße können je nach Ausstattung um ca. ±50 mm differieren. Die Gradangaben für Böschungswinkel vorn und hinten sowie für den Rampenwinkel beziehen sich jeweils auf den beladenen Zustand des Fahrzeugs unter Beachtung des zulässigen Gesamtgewichts. Die Fahrzeugzeichnungen sind nicht maßstabgerecht.

## Reifenlabel.

### Caddy und Caddy Maxi

Sommerreifen	Größe	Rollwiderstand	Nasshaftung	Externes Rollgeräusch	Geräuschemission
	195/65 R 15	B	B – A	72 – 69 dB	
	205/55 R 16	B – A	B	72 – 68 dB	
	205/50 R 17	B	B	72 – 69 dB	
Ganzjahresreifen	Größe	Rollwiderstand	Nasshaftung	Externes Rollgeräusch	Geräuschemission
	195/65 R 15	B	C	69 dB	
	205/55 R 16	B	B	69 dB	
Winterreifen	Größe	Rollwiderstand	Nasshaftung	Externes Rollgeräusch	Geräuschemission
	195/65 R 15	E – C	E – B	72 – 68 dB	
	205/55 R 16	E	C	67 dB	



Kraftstoffeffizienz – Der richtige Reifen hilft Ihnen, Kraftstoff zu sparen.



Nasshaftung – Ein kürzerer Bremsweg erhöht Ihre Sicherheit.



Externes Rollgeräusch – Ein leiserer Reifen erhöht Ihren Fahrkomfort und entlastet die Umwelt durch geringere Geräusentwicklung.

Die gezielte Bestellung eines bestimmten Reifenfabrikats ist aus logistischen und produktionstechnischen Gründen nicht möglich.

## Anmerkungen.

1) Die angegebenen Preise sind unverbindliche Preisempfehlungen der Volkswagen AG ab Lieferwerk ohne Überführungskosten.

2) Tankvolumen bei Modellen mit Frontantrieb: Benzin bzw. Diesel ca. 55 l, AdBlue® (bei TDI) ca. 9 l. Tankvolumen bei Modellen mit Allradantrieb 4MOTION: Diesel ca. 60 l, AdBlue® ca. 9 l. Tankvolumen bei TGI: CNG ca. 26 kg (Caddy) bzw. ca. 34 kg (Caddy Maxi), Benzin ca. 13 l.

3) Die angegebenen Verbrauchs- und Emissionswerte wurden nach den gesetzlich vorgeschriebenen Messverfahren ermittelt. Seit dem 1. September 2017 werden bestimmte Neuwagen bereits nach dem weltweit harmonisierten Prüfverfahren für Personenwagen und leichte Nutzfahrzeuge (Worldwide Harmonized Light Vehicles Test Procedure, WLTP), einem realistischeren Prüfverfahren zur Messung des Kraftstoffverbrauchs und der CO<sub>2</sub>-Emissionen, typgenehmigt. Ab dem 1. September 2018 wird der WLTP schrittweise den neuen europäischen Fahrzyklus (NEFZ) ersetzen. Wegen der realistischeren Prüfbedingungen sind die nach dem WLTP gemessenen Kraftstoffverbrauchs- und CO<sub>2</sub>-Emissionswerte in vielen Fällen höher als die nach dem NEFZ gemessenen. Dadurch können sich ab 1. September 2018 bei der Fahrzeugbesteuerung entsprechende Änderungen ergeben. Weitere Informationen zu den Unterschieden zwischen WLTP und NEFZ finden Sie unter [www.volkswagen-nutzfahrzeuge.de/de/unternehmen/wltp-nefz.html](http://www.volkswagen-nutzfahrzeuge.de/de/unternehmen/wltp-nefz.html)

Aktuell sind noch die NEFZ-Werte verpflichtend zu kommunizieren. Soweit es sich um Neuwagen handelt, die nach WLTP typgenehmigt sind, werden die NEFZ-Werte von den WLTP-Werten abgeleitet. Die zusätzliche Angabe der WLTP-Werte kann bis zu deren verpflichtender Verwendung freiwillig erfolgen. Soweit die NEFZ-Werte als Spannen angegeben werden, beziehen sie sich nicht auf ein einzelnes, individuelles Fahrzeug und sind nicht Bestandteil des Angebotes. Sie dienen allein Vergleichszwecken zwischen den verschiedenen Fahrzeugtypen. Zusatzausstattungen und Zubehör (Anbauteile, Reifenformat, usw.) können relevante Fahrzeugparameter, wie z. B. Gewicht, Rollwiderstand und Aerodynamik verändern und neben Witterungs- und Verkehrsbedingungen sowie dem individuellen Fahrverhalten den Kraftstoffverbrauch, den Stromverbrauch, die CO<sub>2</sub>-Emissionen und die Fahrleistungswerte eines Fahrzeugs beeinflussen.

Weitere Informationen zum offiziellen Kraftstoffverbrauch und zu den offiziellen spezifischen CO<sub>2</sub>-Emissionen neuer Personenkraftwagen können dem „Leitfaden über den Kraftstoffverbrauch, die CO<sub>2</sub>-Emissionen und den Stromverbrauch neuer Personenkraftwagen“ entnommen werden, der an allen Verkaufsstellen und bei der DAT Deutsche Automobil Treuhand GmbH, Hellmuth-Hirth-Straße 1, D-73760 Ostfildern, oder unter [www.dat.de](http://www.dat.de) unentgeltlich erhältlich ist.

4) Effizienzklassen bewerten Fahrzeuge anhand der CO<sub>2</sub>-Emissionen unter Berücksichtigung des Fahrzeugleergewichts. Fahrzeuge, die dem Durchschnitt entsprechen, werden mit D eingestuft. Fahrzeuge, die besser sind als der heutige Durchschnitt, werden mit A\*, A, B oder C eingestuft. Fahrzeuge, die schlechter als der Durchschnitt sind, werden mit E, F oder G beschrieben.

5) Die Verwendung von unverbleitem Kraftstoff Super schwefelfrei ROZ 95 nach DIN EN 228 wird empfohlen. Die Verwendung von Kraftstoff schwefelfrei ROZ 91 nach DIN EN 228 ist möglich, es muss hierbei mit einer geringen Leistungsminderung bzw. mit einem höheren Kraftstoffverbrauch gerechnet werden. Kraftstoffqualität bleifrei mit ROZ 95 mit einem maximalen Ethanolanteil von 10 Prozent (E10) ist grundsätzlich verwendbar. Detaillierte Informationen zur Verträglichkeit von E10-Kraftstoffen finden Sie unter [www.volkswagen.de](http://www.volkswagen.de) oder unter [www.dat.de/e10liste/e10vertraeglichkeit](http://www.dat.de/e10liste/e10vertraeglichkeit). Die Angaben zu Leistung und Verbrauch beziehen sich auf den Betrieb mit Super schwefelfrei ROZ 95 nach DIN EN 228.

6) Dieser Motor ist mit einem mehrstufigem Abgasnachbehandlungssystem (Dieselpartikelfilter und SCR-Katalysator) ausgestattet. Der SCR-Katalysator (Selective Catalytic Reduction) wandelt die Abgaskomponente Stickoxid (NO<sub>x</sub>) ohne Bildung von unerwünschten Nebenprodukten selektiv zu Stickstoff (N<sub>2</sub>) und Wasser (H<sub>2</sub>O) um. Die Umwandlung erfolgt dabei unter Verwendung einer synthetisch hergestellten, wässrigen Harnstofflösung, z. B. AdBlue® (ISO 22241-1/AUS 32), die in einem Zusatztank mitgeführt wird. Je nach Fahrzeug muss der Kunde auch zwischen den Serviceintervallen den Betriebsstoff AdBlue® selbständig nachfüllen oder durch die Vertragswerkstatt nachfüllen lassen.

7) Primärbetrieb mit Compressed Natural Gas (CNG). Mögliche Kraftstoffe sind Erdgas, Biomethan und Methan aus Ökostrom. Antrieb mit Benzin nur als Mobilitätsreserve.

8) Das angegebene Fahrzeugleergewicht beinhaltet 68 kg für den Fahrer, 7 kg für das Gepäck, alle Betriebsflüssigkeiten und 90 % Tankfüllung, ermittelt nach RL 92/21/EWG oder RL 97/27/EG in der gegenwärtig geltenden Fassung. Ausstattungen bzw. Ausstattungslinien können das Leergewicht beeinflussen. Die tatsächliche Nutzlast eines Fahrzeugs, die sich aus der Differenz zwischen zulässigem Gesamtgewicht und Leergewicht errechnet, ist daher nur durch Wiegen des individuellen Fahrzeugs ermittelbar.

## Allgemeine und zusätzliche Hinweise.

Fahrzeugabbildungen in diesem Dokument können Sonderausstattungen gegen Mehrpreis beinhalten.

Bitte beachten Sie, dass einige Sonder- und Spezialausstattungen bestimmten Kombinationszwängen unterliegen und/oder nicht miteinander kombiniert werden können sowie an bestimmte rechtliche Vorschriften gebunden sind. Volkswagen haftet ausdrücklich nicht für die missbräuchliche Nutzung dieser Ausstattungen. Einige Sonder- und Spezialausstattungen können zu einer verlängerten Lieferzeit des Fahrzeugs führen. Bitte sprechen Sie Ihre individuellen Wünsche mit einem Volkswagen Nutzfahrzeuge Partner ab. Nur Ihr Volkswagen Nutzfahrzeuge Partner kann die notwendigen Kombinationserfordernisse sowie die Richtigkeit und Vollständigkeit der Angaben in dem ihm zur Verfügung stehenden Bestellsystem überprüfen.

TSI®, TDI®, TGI®, DSG®, 4MOTION® und BlueMotion® sind eingetragene Marken der Volkswagen AG und anderer Unternehmen der Volkswagen Gruppe in Deutschland sowie in weiteren Ländern.

Die Tatsache, dass eine Marke in diesem Dokument nicht mit ® versehen ist, kann nicht so ausgelegt werden, dass diese Marke keine eingetragene Marke ist und/oder dass diese Marke ohne vorherige schriftliche Zustimmung der Volkswagen Aktiengesellschaft verwendet werden könnte. Der Produktname AdBlue® ist eine eingetragene Marke des Verbandes der Automobilindustrie e.V. (VDA). iPod/iPad/iPhone sind Marken von Apple Inc.

Unsere Fahrzeuge sind serienmäßig mit Sommerreifen ausgestattet. Seit dem 4. Dezember 2010 sind Sie in der Bundesrepublik Deutschland gesetzlich verpflichtet, Ihr Fahrzeug winterlichen Witterungsbedingungen anzupassen. Ihr Volkswagen Nutzfahrzeuge Partner berät Sie gern dabei.

Sämtliche Angaben in diesem Dokument basieren auf den Merkmalen des deutschen Marktes und entsprechen den zum Zeitpunkt des Drucks vorhandenen Kenntnissen.

Diese Preisliste ist gültig ab dem 5. Oktober 2018. Änderungen vorbehalten.

### Zusätzliche Hinweise:

Service-Termine bei Volkswagen unterscheiden sich in „Ölwechsel-Service“ oder „Inspektion“. Die Service-Intervall-Anzeige im Display des Kombi-Instruments dient als Erinnerung für die Fälligkeit des nächsten Service-Termins.

Service-Intervalle:

- Ölwechsel-Service: nach flexibler Service-Intervall-Anzeige, spätestens nach 2 Jahren mit Wartungsintervallverlängerung bzw. 15.000 km oder 1. Jahr ohne Wartungsintervallverlängerung, je nachdem, was zuerst eintritt.
- Inspektion: erste nach 2 Jahren oder 30.000 km, je nachdem, was zuerst eintritt; danach jährlich oder nach 30.000 km, je nachdem, was zuerst eintritt.

### Rücknahme und Verwertung von Altfahrzeugen:

Volkswagen stellt sich den Herausforderungen der modernen Gesellschaft und berücksichtigt sie in allen neuen Produkten der Marke Volkswagen. Dies gilt natürlich auch für den Umwelt- und Ressourcenschutz. Daher sind alle neuen Volkswagen umweltfreundlich verwertbar und können grundsätzlich kostenlos – vorbehaltlich der Erfüllung der nationalen gesetzlichen Vorschriften – zurückgegeben werden. Nähere Informationen zur Rücknahme und Verwertung von Altfahrzeugen erhalten Sie bei Ihrem Volkswagen Nutzfahrzeuge Partner, im Internet unter [www.volkswagen.de](http://www.volkswagen.de) oder über die in der Bundesrepublik Deutschland kostenlose Hotline 0800 – Volkswagen (0800 – 865 579 2436).

In der Fahrzeugklasse N1 wird das Kältemittel R134a verwendet. Der Caddy mit der Fahrzeugklasse M1 erhält in Verbindung mit einer Klimaanlage das Kältemittel R1234yf. Der GWP-Wert des verwendeten Kältemittels beträgt 1.430 (Kältemittel R134a) und 4 (Kältemittel R1234yf). Die Füllmengen sind abhängig vom Klimakompressor und variieren zwischen 460 bis 500 Gramm.







# Der Caddy

865.1190.01.01 · Printed in Germany  
Änderungen vorbehalten · Ausgabe: Oktober 2018  
[www.volkswagen-nutzfahrzeuge.de](http://www.volkswagen-nutzfahrzeuge.de)



Hier scannen für mehr  
Informationen zum Caddy



Jetzt Fan vom Caddy werden  
[www.facebook.com/dercaddy](http://www.facebook.com/dercaddy)