

Preisliste und Technische Daten
Gültig für das Modelljahr 2012



Das Auto.

Der Multivan



Modelle.

Modelle mit Ottomotor		Getriebe	kW	Zul. Gesamtgewicht (kg)	Nutzlast (kg)	Preis in € o. MwSt.	Preis in € m. MwSt.
Multivan Startline	2,0 l	5-Gang-Schaltgetriebe	85	2.850	851	25.895,00	30.815,05
Multivan Comfortline	2,0 l	5-Gang-Schaltgetriebe	85	2.850	786	34.325,00	40.846,75
	2,0-l-TSI	6-Gang-Schaltgetriebe	150	3.000	851	39.600,00	47.124,00
	2,0-l-TSI	7-Gang-DSG	150	3.000	839	41.400,00	49.266,00
	2,0-l-TSI	4MOTION 7-Gang-DSG	150	3.080	816	44.095,00	52.473,05
Multivan Comfortline mit langem Radstand	2,0-l-TSI	6-Gang-Schaltgetriebe	150	3.080	881	42.450,00	50.515,50
	2,0-l-TSI	7-Gang-DSG	150	3.080	869	44.250,00	52.657,50
	2,0-l-TSI	4MOTION 7-Gang-DSG	150	3.080	747	46.525,00	55.364,75
Multivan Highline	2,0-l-TSI	6-Gang-Schaltgetriebe	150	3.000	851	45.000,00	53.550,00
	2,0-l-TSI	7-Gang-DSG	150	3.000	839	46.800,00	55.692,00
	2,0-l-TSI	4MOTION 7-Gang-DSG	150	3.080	816	49.495,00	58.899,05
Multivan PanAmericana	2,0-l-TSI	4MOTION 7-Gang-DSG	150	3.080	816	48.225,00	57.387,75

Informationen zu Kraftstoffverbrauch und CO₂-Emissionen finden Sie am Ende dieser Preisliste.

Bitte beachten Sie, dass einige Sonderausstattungen bestimmten Kombinationszwängen unterliegen und/oder nicht miteinander kombiniert werden können sowie an bestimmte rechtliche Vorschriften gebunden sind. Volkswagen haftet ausdrücklich nicht für die missbräuchliche Nutzung dieser Ausstattungen. Einige Sonder- und Spezialausstattungen können zu einer verlängerten Lieferzeit des Fahrzeugs führen. Bitte sprechen Sie Ihre individuellen Wünsche mit einem Volkswagen Nutzfahrzeuge Partner ab. Nur Ihr Volkswagen Nutzfahrzeuge Partner kann die notwendigen Kombinationserfordernisse sowie die Richtigkeit und Vollständigkeit der Angaben in dem ihm zur Verfügung stehenden Bestellsystem überprüfen.

Die tatsächliche Nutzlast eines Fahrzeugs, die sich aus der Differenz zwischen zulässigem Gesamtgewicht und Leergewicht errechnet, ist nur durch Wiegen eines individuellen Fahrzeugs ermittelbar.

Der Produktname Caddy® ist eine eingetragene Marke von Caddie S.A. und wird von Volkswagen Nutzfahrzeuge mit freundlicher Genehmigung von Caddie S.A. benutzt.

TDI®, DSG®, Shiftmatic®, 4MOTION® und BlueMotion® sind eingetragene Marken der Volkswagen AG und anderer Unternehmen der Volkswagen Gruppe in Deutschland sowie in weiteren Ländern. Die Tatsache, dass eine Marke in diesem Dokument nicht mit ® versehen ist, kann nicht so ausgelegt werden, dass diese Marke keine eingetragene Marke ist und/oder dass diese Marke ohne vorherige schriftliche Zustimmung der Volkswagen Aktiengesellschaft verwendet werden könnte.

iPod ist eine Marke von Apple Computer International. Der Produktname AdBlue® ist eine eingetragene Marke des Verbandes der Automobilindustrie e.V. (VDA). Nicht alle benannten Marken sind zwangsläufig Bestandteil dieser Preisliste oder Datenblätter.

Unsere Fahrzeuge sind serienmäßig mit Sommerreifen ausgestattet. Seit dem 04.12.2010 sind Sie in der Bundesrepublik Deutschland gesetzlich dazu verpflichtet, Ihr Fahrzeug bei Glatteis, Schneeglätte, Schneematsch, Eis- oder Reifglätte mit M+S Reifen oder Ganzjahresreifen auszustatten. Ihr Volkswagen Nutzfahrzeuge Partner berät Sie gern dabei.

Rücknahme und Verwertung von Altfahrzeugen:

Volkswagen stellt sich den Herausforderungen der modernen Gesellschaft und berücksichtigt sie in allen neuen Produkten der Marke Volkswagen. Dies gilt natürlich auch für den Umwelt- und Ressourcenschutz. Daher sind alle neuen Volkswagen umweltfreundlich verwertbar und können grundsätzlich kostenlos – vorbehaltlich der Erfüllung der nationalen gesetzlichen Vorschriften – zurückgegeben werden. Nähere Informationen zur Rücknahme und Verwertung von Altfahrzeugen erhalten Sie bei Ihrem Volkswagen Nutzfahrzeuge Partner, im Internet unter www.volkswagen.de oder über die in der Bundesrepublik Deutschland kostenlose Hotline 0800 – Volkswagen (0800 – 865 579 2436).

Sämtliche Angaben in diesem Datenblatt basieren auf den Merkmalen des deutschen Marktes und entsprechen den zum Zeitpunkt des Drucks vorhandenen Kenntnissen. Die angegebenen Preise sind unverbindliche Preisempfehlungen der Volkswagen AG ab Werk ohne Überführungskosten.

Diese Preisliste ist gültig ab dem 7. November 2011. Änderungen vorbehalten.

Modelle.

Modelle mit Dieselmotor		Getriebe	kW	Zul. Gesamtgewicht (kg)	Nutzlast (kg)	Preis in € o. MwSt.	Preis in € m. MwSt.
Multivan Startline	2,0-l-TDI	5-Gang-Schaltgetriebe	62	3.000	968	25.895,00	30.815,05
	2,0-l-TDI BMT*	5-Gang-Schaltgetriebe	62	3.000	968	26.280,00	31.273,20
	2,0-l-TDI	5-Gang-Schaltgetriebe	75	3.000	968	27.615,00	32.861,85
	2,0-l-TDI	6-Gang-Schaltgetriebe	103	3.000	933	29.615,00	35.241,85
	2,0-l-TDI	4MOTION 6-Gang-Schaltgetriebe	103	3.080	893	32.275,00	38.407,25
	2,0-l-TDI	7-Gang-DSG	103	3.000	921	31.415,00	37.383,85
Multivan BlueMotion	2,0-l-TDI	5-Gang-Schaltgetriebe	84	2.700	668	30.025,00	35.729,75
Multivan Comfortline	2,0-l-TDI	5-Gang-Schaltgetriebe	75	3.000	903	35.570,00	42.328,30
	2,0-l-TDI BMT*	5-Gang-Schaltgetriebe	84	3.000	903	36.290,00	43.185,10
	2,0-l-TDI	6-Gang-Schaltgetriebe	103	3.000	859	37.570,00	44.708,30
	2,0-l-TDI	4MOTION 6-Gang-Schaltgetriebe	103	3.080	821	40.685,00	48.415,15
	2,0-l-TDI	7-Gang-DSG	103	3.000	847	39.370,00	46.850,30
	2,0-l-BiTDI	6-Gang-Schaltgetriebe	132	3.000	831	40.700,00	48.433,00
	2,0-l-BiTDI	4MOTION 6-Gang-Schaltgetriebe	132	3.080	809	43.395,00	51.640,05
	2,0-l-BiTDI	7-Gang-DSG	132	3.000	819	42.500,00	50.575,00
	2,0-l-BiTDI	4MOTION 7-Gang-DSG	132	3.080	796	45.195,00	53.782,05
	Multivan Comfortline mit langem Radstand	2,0-l-TDI	5-Gang-Schaltgetriebe	75	3.080	930	38.000,00
2,0-l-TDI BMT*		5-Gang-Schaltgetriebe	84	3.080	930	38.720,00	46.076,80
2,0-l-TDI		6-Gang-Schaltgetriebe	103	3.080	886	40.445,00	48.129,55
2,0-l-TDI		4MOTION 6-Gang-Schaltgetriebe	103	3.080	752	43.140,00	51.336,60
2,0-l-TDI		7-Gang-DSG	103	3.080	874	42.245,00	50.271,55
2,0-l-BiTDI		6-Gang-Schaltgetriebe	132	3.080	861	43.130,00	51.324,70
2,0-l-BiTDI		4MOTION 6-Gang-Schaltgetriebe	132	3.080	740	45.825,00	54.531,75
2,0-l-BiTDI		7-Gang-DSG	132	3.080	849	44.930,00	53.466,70
2,0-l-BiTDI		4MOTION 7-Gang-DSG	132	3.080	727	47.625,00	56.673,75

* BlueMotion Technology

Informationen zu Kraftstoffverbrauch und CO₂-Emissionen finden Sie am Ende dieser Preisliste.

Modelle.

Modelle mit Dieselmotor		Getriebe	kW	Zul. Gesamtgewicht (kg)	Nutzlast (kg)	Preis in € o. MwSt.	Preis in € m. MwSt.
Multivan Highline	2,0-l-TDI	6-Gang-Schaltgetriebe	103	3.000	859	42.995,00	51.164,05
	2,0-l-TDI	4MOTION 6-Gang-Schaltgetriebe	103	3.080	821	45.690,00	54.371,10
	2,0-l-TDI	7-Gang-DSG	103	3.000	847	44.795,00	53.306,05
	2,0-l-BiTDI	6-Gang-Schaltgetriebe	132	3.000	831	45.995,00	54.734,05
	2,0-l-BiTDI	4MOTION 6-Gang-Schaltgetriebe	132	3.080	809	48.690,00	57.941,10
	2,0-l-BiTDI	7-Gang-DSG	132	3.000	819	47.795,00	56.876,05
	2,0-l-BiTDI	4MOTION 7-Gang-DSG	132	3.080	796	50.490,00	60.083,10
Multivan PanAmericana	2,0-l-TDI	4MOTION 6-Gang-Schaltgetriebe	103	3.080	821	44.420,00	52.859,80
	2,0-l-BiTDI	4MOTION 6-Gang-Schaltgetriebe	132	3.080	809	47.525,00	56.554,75
	2,0-l-BiTDI	4MOTION 7-Gang-DSG	132	3.080	796	49.325,00	58.696,75

Informationen zu Kraftstoffverbrauch und CO₂-Emissionen finden Sie am Ende dieser Preisliste.

Serienausstattung.

		Startline	BlueMotion	Comfortline	Highline	PanAmericana
Karosserie	Abschleppösen, vorn (einschraubbar) und hinten	●	●	●	●	●
	Außenspiegel, elektrisch einstell- und beheizbar	●	●	●	●	●
	Außenspiegel links asphärisch, rechts konvex	●	●	●	●	●
	Außenspiegelgehäuse und Türgriffe in Wagenfarbe		●	●	●	●
	Befestigungspunkte für Dachträgersysteme: 8 beim kurzen Radstand, 10 beim langen Radstand	●	●	●	●	●
	Chrom-Paket				●	
	Fenster im Fahrgastraum dunkel eingefärbt (Privacy)				●	●
	Heckfenster (Normalglas, beheizbar) mit Heckscheiben-Wischwaschanlage	●	●	●	●	●
	Kraftstoffbehälter (Volumen: 80 l) aus Kunststoff	●	●	●	●	●
	Schiebetür links, im Fahrgastraum				●	
	Schiebetür rechts, im Fahrgastraum	●	●	●	●	●
	Stoßfänger (Kunststoff) in Wagenfarbe	●	●	●	●	
	Fahrwerk	Mechanische Hinterachs-Differenzialsperr				
Pannenset (Tyre Mobility Set: 12-V-Kompressor und Reifendichtmittel)		●	●	●	●	●
Reifen 215/65 R 16 C 106/104 T rollwiderstandsoptimiert – bei Multivan Startline/Multivan Comfortline nur bei BlueMotion Technology		●	●	●		
16"-Fahrwerk mit 16"-Bremsanlage – nur bei 85-kW-Ottomotor, 62-/75-/84-kW-TDI, kurzem Radstand 103-kW-TDI Frontantrieb		●	●	●	●	
17"-Fahrwerk mit 17"-Bremsanlage – nur bei 4MOTION, 150-kW-TSI, 132-kW-BiTDI, langem Radstand 103-kW-TDI Frontantrieb		●		●	●	●
4 Leichtmetallräder "Cartagena" 6½ J x 16 – nur bei 85-kW-Ottomotor, 75-kW-TDI, 84-kW-TDI BlueMotion Technology, kurzem Radstand 103-kW-TDI Frontantrieb				●		
4 Leichtmetallräder "Neva" 7 J x 17					●	
4 Leichtmetallräder "Thunder" 7 J x 17 – nur bei 4MOTION, 150-kW-TSI, 132-kW-BiTDI, langem Radstand (außer 75-kW-TDI, 84-kW-TDI BlueMotion Technology) – bei Multivan PanAmericana inklusive Ganzjahresreifen 215/60 R 17 C 109/107 T				●		●

Serienausstattung.

		Starline	BlueMotion	Comfortline	Highline	PanAmericana
Sicherheitsausstattung	Airbags für Fahrer und Beifahrer, Gurtstraffer links und rechts sowie Beifahrerairbag-Deaktivierung	●	●	●	●	●
	Aufnahmevorrichtungen für Gepäcktrennetze im Dach des Fahrgastraums, vorn und hinten – nur bei kurzem Radstand			●	●	●
	Diebstahl-Alarmanlage mit Innenraumüberwachung im Fahrerhaus/Fahrgastraum, Back-up-Horn und Abschleppschutz				●	
	Doppelton-Signalhorn	●	●	●	●	●
	Elektronisches Stabilisierungsprogramm mit Bremsassistent, ABS, ASR, EDS und Berganfahrassistent	●	●	●	●	●
	Halogen-Hauptscheinwerfer (H4)	●	●			
	Haltegriffe (klappbar) am Dachrahmen	●	●			
	Haltegriffe (klappbar und gedämpft) am Dachrahmen			●	●	●
	Kindersicherung an den Schiebetüren im Fahrgastraum	●	●	●	●	●
	Klarglas-Halogen-Hauptscheinwerfer (H7) in Doppelreflektor-Optik			●	●	●
	Kopfstützen (höhen- und neigungsverstellbar)	●	●	●	●	●
	Nebelscheinwerfer inklusive Abbiegelicht				●	●
	Rückleuchten mit dunkel eingefärbten Lichtscheiben					●
	Seiten- und Kopfairbag für Fahrer und Beifahrer	●	●	●	●	●
	Servotronic (geschwindigkeitsabhängige Servolenkung und in Höhe und Länge verstellbare Sicherheitslenksäule)				●	
	Sicherheitsinnenspiegel, automatisch abblendend				●	
	Sonnenblende inklusive Make-up-Spiegel (beleuchtet) mit Abdeckung und Tasche, im Fahrerhaus, links und rechts			●	●	●
	Tagfahrlicht (im Fahrbetrieb dauernd eingeschaltet)	●	●	●	●	●
	Verbandmaterial und Warndreieck	●	●	●	●	●
	Verzurrösen zur Ladegutsicherung bei trittverstärktem Bodenbelag	●	●	●	●	●
Innenausstattungen	Aluminium-Riffelblechboden im Fahrgastraum					●
	Armlehnen für beide Sitze im Fahrerhaus	●	●	●	●	●
	Aufnahmepunkte für Isofix-Kindersitze	●	●	●	●	●
	Campingtisch (für Innen und Außen)	●	●			
	Dachinnenverkleidung als Komforthimmel im Fahrerhaus und Fahrgastraum	●				
	Dachinnenverkleidung als 2-schaliger Komforthimmel im Fahrerhaus und Fahrgastraum		●	●	●	●

Serienausstattung.

	Starline	BlueMotion	Comfortline	Highline	PanAmericana
Innenausstattungen					
Dekoreinlagen in Aluminiumoptik "brushed"			•	•	•
Fußmatten (Velours) im Fahrerhaus				•	
Gepäckraumabdeckung – nur bei kurzem Radstand			•	•	•
Haltegriff für Einstieg an der A-Säule, auf der Fahrer- und Beifahrerseite	•	•	•	•	•
Handschuhfach mit abschließbarer Klappe	•				
Handschuhfach mit abschließbarer Klappe und Kühleinrichtung		•	•	•	•
Höheneinstellung für linken und rechten Einzelsitz im Fahrerhaus	•	•	•	•	•
Instrumentenbeleuchtung, dimmbar	•	•	•	•	•
Klapptisch (in der Seitenwand integriert) – nur bei kurzem Radstand			•		•
Komfortsitz (nicht drehbar) mit Lendenwirbelstütze, links und rechts, in der 1. Sitzreihe	•	•	•	•	•
Kunststoffbodenbelag im Fahrgastraum	•				
Ladekantenschutz in Edelstahl				•	
Lederlenkrad und Schaltknauf in Leder			•	•	•
Lendenwirbelstützen (manuell einstellbar) für Einzelsitze im Fahrerhaus, links und rechts	•	•	•	•	•
Multifunktions Tisch mit separaten Führungsschienen im Boden				•	
Seitenverkleidung im Fahrgastraum mit Spiegel in Lederoptik				•	
Sitzbezüge in Alcantara/Leder (Sitzmittelbahn Alcantara, Sitzwangen Leder)				•	
Sitzbezüge in Leder Cricket (Sitzmittelbahn und -wangen)					•
Sitzbezüge in Stoff, Dessin "Cheyenne"			•		
Sitzbezüge in Stoff, Dessin "Milan"	•				
Sitzbezüge in Stoff, Dessin "Scout"		•			
Sonnenschutzrollos an den Seitenfenstern im Fahrgastraum			•	•	•
Teppichbodenbelag im Fahrerhaus	•	•	•	•	•
Trittstufe innen, im Fahrerhaus und Fahrgastraum					•
Trittstufe innen mit Edelstahleinlagen, im Fahrerhaus und Fahrgastraum				•	
Trittstufenbeleuchtung, Fahrerhaus und Schiebetür(en)	•	•	•	•	•
Trittstufenbeleuchtung mit Schriftzug "BlueMotion"		•			

Serienausstattung.

		Startline	BlueMotion	Comfortline	Highline	PanAmericana
Innenausstattungen	Trittstufenbeleuchtung mit Schriftzug HIGHLINE				●	
	Trittstufenbeleuchtung mit Schriftzug MULTIVAN (bei Multivan Startline im Fahrerhaus)	●		●		
	Trittverstärkter Teppichbodenbelag im Fahrgastraum		●	●	●	
	Türverkleidungen im Fahrerhaus lackiert, mit Spiegel in Lederoptik				●	
	2 Ausströmerleisten im Himmel des Fahrgastraumes mit schwenkbaren Lüftungsausströmern		●	●	●	●
	2 Drehsitze mit Längsverstellung auf Schienensystem, in der 2. Sitzreihe			●	●	●
	2 Leseleuchten in der Dachkonsole im Fahrerhaushimmel		●	●	●	●
	3er-Sitzbank (verschiebbar) mit Liegefunktion und Staufach, im Fahrgastraum	●	●	●	●	●
Funktionsausstattung	Abgasnorm Euro 5 (bei Dieselmotoren nur mit Dieselpartikelfilter)	●	●	●	●	●
	Beheizbare Scheibenwaschdüsen, vorn, und Waschwasserstandanzeige				●	
	Elektrische Schiebetürbetätigung, links und rechts, mit Zuziehhilfe				●	
	Entriegelung Heckklappe/Deckel hinten von außen	●	●	●	●	●
	Fensterheber, elektrisch	●	●	●	●	●
	Geschwindigkeitsregelanlage – bei Multivan Startline/Multivan Comfortline nur bei BlueMotion Technology	●	●	●	●	
	Klimaanlage "Climatic" (halbautomatisch) im Fahrerhaus sowie Fahrgastraumbelüftung		●	●		●
	Luftausströmer für Seitenscheiben im Dachhimmel		●	●	●	●
	Multifunktionsanzeige "Plus"		●	●		
	Multifunktionsanzeige "Premium" mit mehrfarbigem Display				●	●
	Nichtraucherausführung (12-V-Steckdose und Becherhalter in der Armaturentafel)	●	●	●	●	●
	Reifenkontrollanzeige		●			
	Scheibenwischer-Intervallschaltung	●	●	●		●
	Scheibenwischer-Intervallschaltung mit Regensensor für die Frontscheibenwischer				●	
	Sitzheizung für Sitze im Fahrerhaus, links und rechts, getrennt regelbar				●	●

Serienausstattung.

		Startline	BlueMotion	Comfortline	Highline	PanAmericana
Funktionsausstattung	Start-Stopp-System mit Bremsenergie-Rückgewinnung – bei Multivan Startline/Multivan Comfortline nur bei BlueMotion Technology	●	●	●		
	Staub- und Pollenfilter	●	●	●	●	●
	Warnsummer für noch eingeschaltetes Licht	●	●	●	●	●
	Warnton und -leuchte bei nicht angelegtem Fahrer-Sicherheitsgurt	●	●	●	●	●
	Waschwasserstandanzeige			●		●
	Zentralverriegelung mit Funkfernbedienung, Safesicherung und Innenbetätigung	●	●	●	●	●
	Zuheizer – nur bei TDI/BiTDI	●	●	●	●	●
	Zusatzheizung im Fahrgastraum	●	●	●	●	●
	Zuziehhilfe für Heckklappe				●	
	2 Funkklappschlüssel für Schließsystem mit Fernbedienung	●	●	●	●	●
	3-Zonen-Klimaanlage "Climatronic", 2. Verdampfer, Klimahimmel und zusätzliche Bedienung im Fahrgastraum				●	

Sonderausstattungen.

		Startline	BlueMotion	Comfortline	Highline	PanAmericana	Preis in € o. MwSt.	Preis in € m. MwSt.
Ablagen und Staukästen	3 Schubladen für 3er-Sitzbank und Abfallbehälter für Türablagen im Fahrerhaus	○	○	○	○	○	49,00	58,31
Airbags	Seitenairbags im Fahrerhaus, Kopfairbags im Fahrerhaus und im Fahrgastraum für die äußeren Sitzplätze – nur bei kurzem Radstand	○	○	○	○	○	395,00	470,05
Anhängervorrichtungen	Anhängervorrichtung, abnehm-/abschließbar (einschließlich Gespannstabilisierung)	○	○	○	○	○	720,00	856,80
	Anhängervorrichtung, starr (einschließlich Gespannstabilisierung)	○					580,00	690,20
	Vorbereitung für Anhängervorrichtung (einschließlich Gespannstabilisierung)	○	○	○	○	○	195,00	232,05
Außenspiegel	Außenspiegel, elektrisch anklapp-, einstell- und beheizbar	○	○	○	○	○	135,00	160,65
Ausstattungs Pakete	Chrompaket – Chrom-Paket – Kühlerschutzgitter mit Chromleiste und Chromspange – Nebelscheinwerfer inklusive Abbiegelicht – nur bei kurzem Radstand		○	○	●		550,00	654,50
	Gute-Nacht-Paket (Fensterblenden aus Stoff [blickdicht], Liegebezug und Schubladen für 3er-Sitzbank) und Abfallbehälter – Abfallbehälter für Türablagen im Fahrerhaus – Sonnenschutzrollos an den Seitenfenstern im Fahrgastraum (nur bei Multivan Startline) – nur bei kurzem Radstand							
	..., bei Multivan Startline	○					470,00	559,30
	..., bei Multivan Comfortline, Multivan Highline, Multivan PanAmericana			○	○	○	310,00	368,90
	Multiflexboard mit Polster (falls vorhanden, entfällt die Gepäckraumabdeckung) – nur bei kurzem Radstand	○		○	○	○	390,00	464,10

● = serienmäßige Ausstattung ○ = Sonderausstattung gegen Mehrpreis o. M. = ohne Mehrpreis

Sonderausstattungen.

		Startline	BlueMotion	Comforline	Highline	PanAmericana	Preis in € o. MwSt.	Preis in € m. MwSt.
Ausstattungs Pakete	<p>"Romantik Travel"</p> <ul style="list-style-type: none"> - Fenster im Fahrgastraum in Dämmglas, dunkel eingefärbt (Privacy) - Ohne Tisch - Frontscheibe in Dämmglas - Multifunktionslenkrad mit Bedienelementen für Radio und Mobiltelefon - Seitenairbags im Fahrerhaus, Kopfairbags im Fahrerhaus und im Fahrgastraum für die äußeren Sitzplätze - Lendenwirbelstützen für Einzelsitze im Fahrerhaus (links elektrisch, rechts manuell einstellbar) (nicht bei Drehsitzen) - Navigationssystem "RNS 510" - ParkPilot, vorn und hinten - Bi-Xenon-Scheinwerfer für Abblend- und Fernlicht, mit LED-Tagfahrlicht - Fahrlichtschaltung automatisch, mit Tagfahrlicht, "Leaving home"-Funktion und manueller "Coming home"-Funktion - Leuchtweitenregulierung, automatisch dynamisch (reguliert sich im Fahrbetrieb) - 8 Lautsprecher - Scheinwerferreinigungsanlage mit beheizbaren Scheibenwaschdüsen, vorn, und Waschwasserstandanzeig - Raucherausführung (12-V-Steckdose mit Zigarettenanzünder, Aschenbecher und 2 Becherhaltern in der Armaturentafel) - Multimediabuchse (AUX-IN) zum Anschluss einer externen Audioquelle - Mobiltelefonvorbereitung "Premium" 				○		4.195,00	4.992,05
Ausstattungs Pakete PanAmericana	<p>Offroad-Paket mit TÜV-Gutachten Fahrzeug-Höherlegung (+30 mm), Reifen 235/65 R 17 108 H XL auf Leichtmetallrad "Thunder", Motorunterfahrschutz</p> <ul style="list-style-type: none"> - nur bei Schaltgetriebe 					○	4.155,00	4.944,45
	<p>Privacy-Paket: Sonnenschutzfolie an den Scheiben im Fahrgastraum</p>					○	385,00	458,15
	<p>Sportpaket für Multivan PanAmericana 18"-Leichtmetallräder AZEV (schwarz, Edelstahlring), Bi-Color-Belederung der Sitze (anthrazit/grey)</p>					○	1.725,00	2.052,75
Batterien	2. Batterie mit Trennrelais, wartungsfrei	○	○	○	○	○	205,00	243,95
Bodenbeläge	Fußmatten (Velours) im Fahrerhaus	○		○	●		53,00	63,07
	Kunststoffbodenbelag im Fahrgastraum	●	○	○	○		o. M.	
	Trittverstärkter Teppichbodenbelag im Fahrgastraum	○	●	●	●		103,00	122,57

● = serienmäßige Ausstattung ○ = Sonderausstattung gegen Mehrpreis o. M. = ohne Mehrpreis

Sonderausstattungen.

		Startline	BlueMotion	Comfortline	Highline	PanAmericana	Preis in € o. MwSt.	Preis in € m. MwSt.
Dachreling/Dachlastenträger	Befestigungsschienen auf dem Dach (Vorbereitung für verschiebbare Dachlastträger)	○	○	○	○	○	113,00	134,47
Diebstahlschutz	Diebstahl-Alarmanlage mit Innenraumüberwachung im Fahrerhaus/Fahrgastraum, Back-up-Horn und Abschleppschutz – bei Multivan Startline nur in Verbindung mit Ausstattung: Klimaanlage "Climatic" (halbautomatisch)	○	○	○	●	○	270,00	321,30
	Diebstahl-Alarmanlage und Back-up-Horn	○	○	○	○	○	205,00	243,95
Differenzialsperre	Mechanische Hinterachs-Differenzialsperre – nur bei 4MOTION	○	○	○	○	●	740,00	880,60
Einlagen	Dekoreinlagen in Wurzelholz	○	○	○	○	○	o. M.	
Elektrische Schnittstelle für externe Nutzung	Elektrische Schnittstelle für externe Nutzung	○	○	○	○	○	58,00	69,02
Fahrerassistenzsysteme	Geschwindigkeitsregelanlage – serienmäßig auch bei Multivan Startline/Multivan Comfortline BlueMotion Technology	○	●	○	●	○	280,00	333,20
	ParkPilot, vorn und hinten	○	○	○	○	○	545,00	648,55
	ParkPilot, vorn und hinten, mit Rückfahrkamera "Rear Assist" – nur in Verbindung mit Ausstattung: Navigationsfunktion "RNS 315" (für "RCD 310") (nur bei Multivan Startline, Multivan BlueMotion) oder Radio-Navigationssystem "RNS 510"	○	○	○	○	○	1.050,00	1.249,50
	Rückfahrkamera "Rear Assist" – nur in Verbindung mit Ausstattung: Navigationsfunktion "RNS 315" (für "RCD 310") (nur bei Multivan Startline, Multivan BlueMotion) oder Radio-Navigationssystem "RNS 510"	○	○	○	○	○	505,00	600,95
	Servotronic (geschwindigkeitsabhängige Servolenkung und in Höhe und Länge verstellbare Sicherheitslenksäule)	○	○	○	●	○	365,00	434,35

● = serienmäßige Ausstattung ○ = Sonderausstattung gegen Mehrpreis o. M. = ohne Mehrpreis

Sonderausstattungen.

		Startline	BlueMotion	Comfortline	Highline	PanAmericana	Preis in € o. MwSt.	Preis in € m. MwSt.
Fahrerassistenzsysteme	Spurwechselassistent "Side Assist" – Sicherheitsinnenspiegel, automatisch abblendend (nur bei Multivan Startline, Multivan BlueMotion, Multivan Comfortline, Multivan PanAmericana) – Scheibenwischer-Intervallschaltung mit Regensensor für die Frontscheibenwischer (nur bei Multivan Startline, Multivan BlueMotion, Multivan Comfortline, Multivan PanAmericana) – Geschwindigkeitsregelanlage (nur bei Multivan Startline, Multivan BlueMotion, Multivan Comfortline, Multivan PanAmericana) – Multifunktionsanzeige "Premium" mit mehrfarbigem Display (nur bei Multivan PanAmericana) – Multifunktionsanzeige "Plus" (nur bei Multivan Startline, Multivan BlueMotion, Multivan Comfortline) – nur bei kurzem Radstand							
	..., bei Multivan Startline (außer BlueMotion Technology)	○					945,00	1.124,55
	..., bei Multivan Comfortline (außer 84-kW-TDI), Multivan PanAmericana			○		○	870,00	1.035,30
	..., bei Multivan Startline BlueMotion Technology	○					855,00	1.017,45
	..., bei 84-kW-TDI		○	○			780,00	928,20
	..., bei Multivan Highline				○		735,00	874,65
Fahrwerk	Federung und Dämpfung (Schlechtwegeausführung) – Fahrzeughöhe bei kurzem Radstand ca. +20 mm – nicht bei kurzem Radstand 132-kW-BiTDI							
	..., bei Multivan Startline, Multivan Comfortline, Multivan Highline	○		○	○		345,00	410,55
	..., bei Multivan PanAmericana					○	170,00	202,30
	Federung und Dämpfung, verstärkt; die Fahrzeughöhe kann in Abhängigkeit vom Modell um bis zu 20 mm zunehmen	○		○	○	●	170,00	202,30
	Verstärkte Dämpfung und Stabilisatoren, vorn und hinten (Fahrzeughöhe bei kurzem Radstand ca. +20 mm) – nicht bei kurzem Radstand 132-kW-BiTDI							
	..., bei Multivan Startline, Multivan Comfortline, Multivan Highline	○		○	○		430,00	511,70
..., bei Multivan PanAmericana					○	260,00	309,40	

● = serienmäßige Ausstattung ○ = Sonderausstattung gegen Mehrpreis o. M. = ohne Mehrpreis

Sonderausstattungen.

		Startline	BlueMotion	Comfortline	Highline	PanAmericana	Preis in € o. MwSt.	Preis in € m. MwSt.
Fahrwerk	17"-Fahrwerk mit 17"-Bremsanlage – nur bei Multivan Startline Frontantrieb, Multivan Comfortline 85-kW-Ottomotor/75-/84-kW-TDI, kurzem Radstand 103-kW-TDI Frontantrieb – nur in Verbindung mit Ausstattung: 17"-Räder – serienmäßig bei 4MOTION, 150-kW-TSI, 132-kW-BiTDI, langem Radstand 103-kW-TDI	○		○	○	●	105,00	124,95
Fenster	Schiebefenster vorn im Fahrgastraum, links	○	○	○	○	○	245,00	291,55
	Schiebefenster vorn im Fahrgastraum, rechts	○	○	○	○	○	245,00	291,55
	Sonnenschutzfolie an den Fenstern, tiefschwarze Tönung im Fahrgastraum	○		○	○		400,00	476,00
Fenster (Glasart im Fahrgastraum)	Dämmglaspaket mit verbesserter Außengeräuschkämmung – Fenster im Fahrgastraum in Dämmglas, dunkel eingefärbt (Privacy) – Frontscheibe in Dämmglas – Sicherheitsinnenspiegel, automatisch abblendend (serienmäßig bei Multivan Highline) – Scheibenwischer-Intervallschaltung mit Regensensor für die Frontscheibenwischer (serienmäßig bei Multivan Highline) – nur bei kurzem Radstand							
	..., bei Multivan Startline, Multivan BlueMotion, Multivan Comfortline	○	○	○			555,00	660,45
	..., bei Multivan PanAmericana					○	350,00	416,50
	..., bei Multivan Highline				○		205,00	243,95
	Fenster im Fahrgastraum dunkel eingefärbt (Privacy)	○	○	○	●	●	350,00	416,50
Gepäckraumabdeckung	Gepäckraumabdeckung – bei Multivan Comfortline nur bei kurzem Radstand serienmäßig	○		●	●	●	260,00	309,40
Glasdach	Glasschiebe-/Ausstelldach im Fahrerhaus (elektrisch betätigt) mit Jalousie	○		○	○	○	775,00	922,25
Heckklappe	Zuziehhilfe für Heckklappe	○	○	○	●	○	131,00	155,89
Heizungen/Klimaanlagen	Climatronic – 3-Zonen-Klimaanlage "Climatronic", 2. Verdampfer, Klimahimmel und zusätzliche Bedienung im Fahrgastraum – nicht bei 84-kW-TDI BlueMotion Technology			○	●	○	950,00	1.130,50
	Frischluftansaugung mit Aktivkohlefilter	○	○	○	○	○	20,00	23,80

● = serienmäßige Ausstattung ○ = Sonderausstattung gegen Mehrpreis o. M. = ohne Mehrpreis

Sonderausstattungen.

		Startline	BlueMotion	Comfortline	Highline	PanAmericana	Preis in € o. MwSt.	Preis in € m. MwSt.
Heizungen/Klimaanlagen	Klimaanlage "Climatic" (halbautomatisch) für Fahrerhaus und Fahrgastraum – 2. Verdampfer im Fahrgastraum – Dachinnenverkleidung als 2-schaliger Komforthimmel im Fahrerhaus und Fahrgastraum – Luftausströmer für Seitenscheiben im Dachhimmel							
	..., bei Multivan Startline	○					1.820,00	2.165,80
	..., bei Multivan BlueMotion		○				395,00	470,05
	Klimaanlage "Climatic" (halbautomatisch) für Fahrerhaus und Fahrgastraumbelüftung – Dachinnenverkleidung als 2-schaliger Komforthimmel im Fahrerhaus und Fahrgastraum – Luftausströmer für Seitenscheiben im Dachhimmel	○	●	●		●	1.425,00	1.695,75
Kindersicherung	Kindersicherung für Türen und Klappen im Fahrgastraum	○	○	○	○	○	21,00	24,99
Kindersitze	Kindersitz für Drehsitz (in den Sitz integriert und ausklappbar), in der 2. Sitzreihe			○	○		205,00	243,95
	2 Kindersitze für Drehsitze (in den Sitzen integriert und ausklappbar), in der 2. Sitzreihe			○	○		415,00	493,85
	4 Kindersitze für Drehsitze (in den Sitzen integriert und ausklappbar), in der 2. und 3. Sitzreihe			○	○		830,00	987,70
Kühlbox	Isolierbox (32 l) zum Kühlen und Wärmen sowie 2. Batterie mit Trennrelais, wartungsfrei – bei langem Radstand nur anstelle eines Drehsitzes in 1. Sitzreihe im Fahrgastraum möglich	○		○	○	○	555,00	660,45
Lenkräder	Lederlenkrad und Schaltknauf in Leder	○	○	●	●	●	140,00	166,60
	Multifunktions-Lederlenkrad mit Bedienelementen für Radio und Mobiltelefon – Lederteilumfang (Schaltknauf in Leder) – nur in Verbindung mit Ausstattung: Radio oder Radio-Navigationssystem							
	..., bei Multivan Startline, Multivan BlueMotion	○	○				310,00	368,90
	..., bei Multivan Comfortline, Multivan Highline, Multivan PanAmericana			○	○	○	170,00	202,30

● = serienmäßige Ausstattung ○ = Sonderausstattung gegen Mehrpreis o. M. = ohne Mehrpreis

Sonderausstattungen.

		Startline	BlueMotion	Comfortline	Highline	PanAmericana	Preis in € o. MwSt.	Preis in € m. MwSt.
Licht und Sicht	Bi-Xenon-Scheinwerfer mit LED-Tagfahrlicht – Leuchtweitenregulierung, automatisch dynamisch (reguliert sich im Fahrbetrieb) – Scheinwerferreinigungsanlage mit beheizbaren Scheibenwaschdüsen, vorn, und Waschwasserstandanzeige							
	..., bei Multivan Startline, Multivan BlueMotion	○	○				1.295,00	1.541,05
	..., bei Multivan Comfortline, Multivan PanAmericana			○		○	1.135,00	1.350,65
	..., bei Multivan Highline				○		1.095,00	1.303,05
	Licht & Sicht – Sicherheitsinnenspiegel, automatisch abblendend (serienmäßig bei Multivan Highline) – Fahrlichtschaltung automatisch, mit Tagfahrlicht, "Leaving home"-Funktion und manueller "Coming home"-Funktion – Scheibenwischer-Intervallschaltung mit Regensensor für die Frontscheibenwischer (serienmäßig bei Multivan Highline)							
	..., bei Multivan Startline, Multivan BlueMotion, Multivan Comfortline, Multivan PanAmericana	○	○	○		○	200,00	238,00
	..., bei Multivan Highline				○		61,00	72,59
Nebelscheinwerfer inklusive Abbiegelicht	○	○	○	●	●	255,00	303,45	
Luftfilter (Motor)	Luftfilter für staubreiche Länder, mit Filtersättigungsanzeige	○		○	○	○	135,00	160,65
Multifunktionsanzeige/ Bordcomputer	Multifunktionsanzeige	○					160,00	190,40
	Multifunktionsanzeige "Plus"	○	●	●			260,00	309,40
	Multifunktionsanzeige "Premium" mit mehrfarbigem Display			○	●	●	215,00	255,85
Multimedia-Systeme	Rear Seat Entertainment (DVD-Player mit klappbarem Deckenmonitor und 2 Kopfhörern), Multimedia-Eingänge, Ton nur über Kopfhörer	○		○	○	○	2.100,00	2.499,00
	1 Kopfhörer mit Infrarot-Übertragung zusätzlich für Rear Seat Entertainment (DVD-Player mit Deckenmonitor)	○		○	○	○	70,00	83,30
	2 Kopfhörer mit Infrarot-Übertragung zusätzlich für Rear Seat Entertainment (DVD-Player mit Deckenmonitor)	○		○	○	○	140,00	166,60

● = serienmäßige Ausstattung ○ = Sonderausstattung gegen Mehrpreis o. M. = ohne Mehrpreis

Sonderausstattungen.

		Startline	BlueMotion	Comfortline	Highline	PanAmericana	Preis in € o. MwSt.	Preis in € m. MwSt.
Räder/Reifen - 16"	Ganzjahresreifen 215/65 R 16 C 106/104 T – nicht bei 4MOTION – bei Multivan Comfortline nur bei 85-kW-Ottomotor, 75-kW-TDI	○		○			141,00	167,79
	Leichtmetallräder "Cartagena" 6½ J x 16 – 4 Leichtmetallräder "Cartagena" 6½ J x 16 – Abdeckungen für Leichtmetallräder	○	○				655,00	779,45
	Leichtmetallräder "Los Angeles" 7 J x 16 – 4 Leichtmetallräder "Los Angeles" 7 J x 16 – Reifen 235/60 R 16 104 H XL – Abdeckungen für Leichtmetallräder – nur bei 85-kW-Ottomotor, 62-/75-kW-TDI, kurzem Radstand 103-kW-TDI Frontantrieb							
	..., bei Multivan Startline	○					980,00	1.166,20
	..., bei Multivan Comfortline			○			325,00	386,75
	Leichtmetallräder "Miyato" 6½ J x 16 – 4 Leichtmetallräder "Miyato" 6½ J x 16 – Reifen 215/65 R 16 C 102/100 H (nur bei Multivan Startline) – nur bei 85-kW-Ottomotor, TDI Frontantrieb							
	..., bei Multivan Startline, Multivan BlueMotion	○	○				555,00	660,45
	..., bei Multivan Comfortline			○			o. M.	
Räder/Reifen - 17"	Ganzjahresreifen 235/55 R 17 103 H XL – nicht bei 84-kW-TDI BlueMotion Technology – nur in Verbindung mit Ausstattung: 17"-Räder	○		○	○		141,00	167,79
	Leichtmetallräder "Cascavel" 7 J x 17, in Anthrazit, Oberfläche glanzgedreht – 4 Leichtmetallräder "Cascavel" 7 J x 17, in Anthrazit, Oberfläche glanzgedreht							
	..., Multivan Startline Frontantrieb	○					1.725,00	2.052,75
	..., Multivan Startline 103-kW-TDI 4MOTION, Multivan Comfortline 85-kW-Ottomotor/75-kW-TDI/84-kW-TDI BlueMotion Technology/kurzem Radstand 103-kW-TDI Frontantrieb	○		○			1.070,00	1.273,30
	..., 4MOTION, 150-kW-TSI, 132-kW-BiTDI, langem Radstand 103-kW-TDI			○			180,00	214,20
	..., Multivan Highline				○		80,00	95,20

● = serienmäßige Ausstattung ○ = Sonderausstattung gegen Mehrpreis o. M. = ohne Mehrpreis

Sonderausstattungen.

		Startline	BlueMotion	Comfortline	Highline	PanAmericana	Preis in € o. MwSt.	Preis in € m. MwSt.
Räder/Reifen - 17"	Leichtmetallräder "Cascavel" 7 J x 17, in Silber, Oberfläche glanzgedreht – 4 Leichtmetallräder "Cascavel" 7 J x 17, in Silber, Oberfläche glanzgedreht – Abdeckungen für Leichtmetallräder (nur bei Multivan Comfortline)							
	..., bei 85-kW-Ottomotor, 75-kW-TDI, 84-kW-TDI BlueMotion Technology, kurzem Radstand 103-kW-TDI Frontantrieb			○			990,00	1.178,10
	..., bei kurzem Radstand 103-kW-TDI 4MOTION, langem Radstand, 150-kW-TSI, 132-kW-BiTDI			○			100,00	119,00
	..., bei Multivan Highline				○		o. M.	
	..., Multivan Startline Frontantrieb	○					1.645,00	1.957,55
	Leichtmetallräder "Neva" 7 J x 17 – 4 Leichtmetallräder "Neva" 7 J x 17 [^]				●			
	..., bei kurzem Radstand (außer 4MOTION, 150-kW-TSI, 132-kW-BiTDI), langem Radstand 75-kW-TDI			○			990,00	1.178,10
	..., bei 4MOTION, 150-kW-TSI, 132-kW-BiTDI, langem Radstand 103-kW-TDI			○			100,00	119,00
	Leichtmetallräder "Thunder" 7 J x 17 – 4 Leichtmetallräder "Thunder" 7 J x 17 – Abdeckungen für Leichtmetallräder (nur bei Multivan Startline, Multivan Comfortline)					●		
	..., bei Multivan Startline Frontantrieb	○					1.545,00	1.838,55
	..., bei Multivan Startline 103-kW-TDI 4MOTION, Multivan Comfortline 85-kW-Ottomotor/ 75-kW-TDI/84-kW-TDI BlueMotion Technology/kurzem Radstand 103-kW-TDI Frontantrieb	○		○			890,00	1.059,10
	..., bei Multivan Highline				○		o. M.	
	17"-Stahlräder mit 215er Winterreifen – M+S Reifen 215/60 R 17 C 104/102 T – Radabdeckung Mitte			○	○		141,00	167,79
Räder/Reifen - 18"	Leichtmetallräder "Canberra" 8 J x 18 – 4 Leichtmetallräder "Canberra" 8 J x 18 – Reifen 255/45 R 18 103 W – Abdeckungen für Leichtmetallräder							
	..., bei kurzem Radstand 103-kW-TDI Frontantrieb			○			1.425,00	1.695,75
	..., bei langem Radstand, 4MOTION, 150-kW-TSI, 132-kW-BiTDI			○			535,00	636,65
	..., bei Multivan Highline				○		435,00	517,65

● = serienmäßige Ausstattung ○ = Sonderausstattung gegen Mehrpreis o. M. = ohne Mehrpreis

Sonderausstattungen.

		Startline	BlueMotion	Comfortline	Highline	PanAmericana	Preis in € o. MwSt.	Preis in € m. MwSt.
Räder/Reifen - Reserverad/ Pannenset	Leichtmetall-Reserverad in Fahrbereifung (es entfällt: Pannenset)	○	○	○	○		240,00	285,60
	Leichtmetall-Reserverad in Fahrbereifung für PanAmericana (es entfällt: Pannenset) – Bordwerkzeug und Wagenheber verstärkt					○	270,00	321,30
	Stahl-Reserverad in Fahrbereifung für PanAmericana (es entfällt: Pannenset) – Bordwerkzeug und Wagenheber verstärkt					○	92,00	109,48
	Stahl-Reserverad in Fahrbereifung (es entfällt: Pannenset) – Bordwerkzeug und Wagenheber	○		○	○		67,00	79,73
Räder-/Reifenzubehör	Radschrauben mit Adapter zur Radsicherung (4 Radschrauben, nur mit Adapter an-/abschraubbar) – bei Multivan Startline und Multivan BlueMotion nur in Verbindung mit Ausstattung: Leichtmetallräder	○	○	○	○	○	21,00	24,99
Radiosysteme/ Radio-Navigationssysteme	CD-Wechsler (6 CDs) – nur in Verbindung mit Ausstattung: Radio oder Radio-Navigationssystem	○		○	○	○	425,00	505,75
	Digitales Soundpaket "DYNAUDIO" – nur bei kurzem Radstand – nur in Verbindung mit Ausstattung: Radioanlage "RCD 310" mit digitalem Radioempfang (DAB) oder Radio-Navigationssystem "RNS 510"			○	○	○	1.310,00	1.558,90
	Digital-Voice-Enhancement (DVE) – nur bei kurzem Radstand – nur in Verbindung mit Ausstattung: Mobiltelefonvorbereitung "Premium" (nur bei Multivan Comfortline, Multivan Highline) oder Mobiltelefonvorbereitung "Plus" (nur bei Multivan Comfortline, Multivan Highline) oder Digitales Soundpaket "DYNAUDIO" (nur bei Multivan PanAmericana) oder Mehrkanalverstärker (nur bei Multivan PanAmericana)			○	○	○	705,00	838,95

● = serienmäßige Ausstattung ○ = Sonderausstattung gegen Mehrpreis o. M. = ohne Mehrpreis

Sonderausstattungen.

		Startline	BlueMotion	Comfortline	Highline	PanAmericana	Preis in € o. MwSt.	Preis in € m. MwSt.
Radiosysteme/ Radio-Navigationssysteme	Mehrkanalverstärker – nur bei kurzem Radstand – nur in Verbindung mit Ausstattung: Radioanlage "RCD 310" mit digitalem Radioempfang (DAB) oder Radio-Navigationssystem "RNS 510"			○	○	○	450,00	535,50
	Multimediabuchsen "MEDIA-IN" mit iPod/iPhone-Adapterkabel und "AUX-IN", zum Anschluss externer Audioquellen – nur in Verbindung mit Ausstattung: Navigationsfunktion "RNS 315" (für "RCD 310") (nur bei Multivan Startline, Multivan BlueMotion) oder Radioanlage "RCD 310" (nur bei Multivan Startline, Multivan BlueMotion) oder Radioanlage "RCD 310" mit digitalem Radioempfang (DAB) oder Radio-Navigationssystem "RNS 510"	○	○	○	○	○	150,00	178,50
	Multimediabuchsen "MEDIA-IN" mit USB-Adapterkabel und "AUX-IN", zum Anschluss externer Audioquellen – nur in Verbindung mit Ausstattung: Navigationsfunktion "RNS 315" (für "RCD 310") (nur bei Multivan Startline, Multivan BlueMotion) oder Radioanlage "RCD 310" (nur bei Multivan Startline, Multivan BlueMotion) oder Radioanlage "RCD 310" mit digitalem Radioempfang (DAB) oder Radio-Navigationssystem "RNS 510"	○	○	○	○	○	137,00	163,03
	Navigationsfunktion "RNS 315" (für "RCD 310") – Navigationssystem "RNS 315" (Datenträger integriert) – Multifunktionsanzeige "Plus"							
	..., bei Multivan Startline	○					630,00	749,70
	..., bei Multivan BlueMotion		○				555,00	660,45
	Radioanlage "RCD 210" – 4 Lautsprecher – Radio "RCD 210" (MP3-fähig)	○	○				400,00	476,00
	Radioanlage "RCD 310" – Radio "RCD 310" (MP3-fähig) – 8 Lautsprecher – Multimediabuchse (AUX-IN) zum Anschluss einer externen Audioquelle	○	○				545,00	648,55

● = serienmäßige Ausstattung ○ = Sonderausstattung gegen Mehrpreis o. M. = ohne Mehrpreis

Sonderausstattungen.

		Startline	BlueMotion	Comfortline	Highline	PanAmericana	Preis in € o. MwSt.	Preis in € m. MwSt.
Radiosysteme/ Radio-Navigationssysteme	Radioanlage "RCD 310" mit digitalem Radioempfang (DAB) – Radio "RCD 310" (MP3-fähig) – 8 Lautsprecher – Multimediabuchse (AUX-IN) zum Anschluss einer externen Audioquelle	○	○	○	○	○	725,00	862,75
	Radio-Navigationssystem "RNS 510" – 8 Lautsprecher – Multifunktionsanzeige "Premium" mit mehrfarbigem Display (nur bei Multivan Highline, Multivan PanAmericana) – Multifunktionsanzeige "Plus" (nur bei Multivan Startline, Multivan BlueMotion, Multivan Comfortline) – Multimediabuchse (AUX-IN) zum Anschluss einer externen Audioquelle							
	..., bei Multivan Startline	○					2.300,00	2.737,00
	..., bei Multivan BlueMotion, Multivan Comfortline, Multivan Highline, Multivan PanAmericana		○	○	○	○	2.225,00	2.647,75
	TV-Empfang – nur in Verbindung mit Ausstattung: Radio-Navigationssystem "RNS 510"	○	○	○	○	○	925,00	1.100,75
Raucher-/ NichtraucherAusführung	Raucherausführung (12-V-Steckdose mit Zigarettenanzünder, Aschenbecher und 2 Becherhaltern in der Armaturentafel)	○	○	○	○	○	17,00	20,23
Regensensor	Scheibenwischer-Intervallschaltung mit Regensensor sowie Sicherheitsinnenspiegel, automatisch abblendend	○		○	●	○	139,00	165,41
Reifendruckkontrolle	Reifenkontrollanzeige	○	●	○	○	○	46,00	54,74
Scheinwerferreinigungsanlage/ beheizbare Scheibenwaschdüsen	Beheizbare Scheibenwaschdüsen, vorn, und Waschwasserstandanzeige				●			
	..., bei Multivan Startline, Multivan BlueMotion	○	○				52,00	61,88
	..., bei Multivan Comfortline, Multivan PanAmericana (serienmäßig: Waschwasserstandanzeige)			○		○	39,00	46,41
	Scheinwerferreinigungsanlage mit beheizbaren Scheibenwaschdüsen, vorn, und Waschwasserstandanzeige							
	..., bei Multivan Startline, Multivan BlueMotion	○	○				280,00	333,20
	..., bei Multivan Comfortline, Multivan PanAmericana			○		○	270,00	321,30
	..., bei Multivan Highline				○		230,00	273,70

● = serienmäßige Ausstattung ○ = Sonderausstattung gegen Mehrpreis o. M. = ohne Mehrpreis

Sonderausstattungen.

		Startline	BlueMotion	Comfortline	Highline	PanAmericana	Preis in € o. MwSt.	Preis in € m. MwSt.
Schiebetüren im Fahrgastraum	Elektrische Schiebetür mit elektrischer Zuziehhilfe, rechts	○		○	●	○	510,00	606,90
	Elektrische Schiebetürbetätigungen, links und rechts, mit elektrischer Zuziehhilfe			○	●	○	1.020,00	1.213,80
	Elektrische Zuziehhilfe für Schiebetür, links			○	●	○	131,00	155,89
	Elektrische Zuziehhilfe für Schiebetür, rechts	○		○	●	○	131,00	155,89
	Schiebetür links; Entfall Klapptisch – nur bei kurzem Radstand			○		○	515,00	612,85
	Schiebetür links – nur bei langem Radstand			○			660,00	785,40
Schlüssel für Schließsystem	Zusätzlicher 3. Schlüssel (kein Funkklappschlüssel)	○	○	○	○	○	13,00	15,47
Schmutzfänger	Schmutzfänger vorn und hinten	○		○	○		146,00	173,74
Seitenschutzleiste	Seitenschutzleiste in Wagenfarbe – nur bei kurzem Radstand			○			150,00	178,50
Sitzbezüge	Sitzbezüge in Alcantara/Leder (Sitzmittelbahn Alcantara, Sitzwangen Leder) – nur in Verbindung mit Ausstattung: Drehsitze (nicht höhenverstellbar) für Fahrer- und Beifahrer, mit Armlehnen und Lendenwirbelstütze oder Sitzheizung für Sitze im Fahrerhaus, links und rechts, getrennt regelbar			○	●		1.380,00	1.642,20
	Sitzbezüge in Leder "Nappa" (Sitzmittelbahn und -wangen) – nur in Verbindung mit Ausstattung: Drehsitze (nicht höhenverstellbar) für Fahrer- und Beifahrer, mit Armlehnen und Lendenwirbelstütze (nur bei Multivan Comfortline) oder Sportpaket für Multivan PanAmericana 18"-Leichtmetallräder AZEV (schwarz, Edelstahlring), Bi-Color-Belederung der Sitze (anthrazit/grey) (nur bei Multivan PanAmericana) oder Sitzheizung für Sitze im Fahrerhaus, links und rechts, getrennt regelbar (nur bei Multivan Comfortline)							
	..., bei Multivan Comfortline			○			2.650,00	3.153,50
	..., bei Multivan Highline				○		1.280,00	1.523,20
	..., bei Multivan PanAmericana					○	o. M.	
	Sitzbezüge in Stoff, Dessin "Cheyenne"		○	●			o. M.	

● = serienmäßige Ausstattung ○ = Sonderausstattung gegen Mehrpreis o. M. = ohne Mehrpreis

Sonderausstattungen.

		Startline	BlueMotion	Comfortline	Highline	PanAmericana	Preis in € o. MwSt.	Preis in € m. MwSt.
Sitzbezüge	Sitze in zweifarbigem Leder Nappa (Sitzmittelbahn und -wangen) – bei Multivan Comfortline nur in Verbindung mit Ausstattung: Drehsitze (nicht höhenverstellbar) für Fahrer- und Beifahrer, mit Armlehnen und Lendenwirbelstütze oder Sitzheizung für Sitze im Fahrerhaus, links und rechts, getrennt regelbar							
	..., bei Multivan Comfortline			○			2.820,00	3.355,80
	..., bei Multivan Highline				○		1.465,00	1.743,35
Sitze 1. Sitzreihe	Drehsitze (nicht höhenverstellbar) für Fahrer- und Beifahrer, mit Armlehnen und Lendenwirbelstütze	○	○	○	○	○	215,00	255,85
	Lendenwirbelstützen für Einzelsitze im Fahrerhaus (links elektrisch, rechts manuell einstellbar) (nicht bei Drehsitzen)	○		○	○	○	145,00	172,55
Sitze 2. Sitzreihe	Ohne Sitze in der 2. Sitzreihe	●	●	○	○		-670,00	-797,30
	1 Drehsitz mit Längsverstellung auf Schienensystem, in der 2. Sitzreihe							
	..., bei Multivan Startline, Multivan BlueMotion	○	○				440,00	523,60
	..., bei Multivan Comfortline, Multivan Highline, Multivan PanAmericana			○	○	○	-340,00	-404,60
	1 Drehsitz mit Längsverstellung und integriertem Kindersitz im Fahrgastraum, in der 2. Sitzreihe – bei Multivan BlueMotion nur in Verbindung mit Ausstattung: Sitzbezüge in Stoff, Dessin "Cheyenne"	○	○				645,00	767,55
	2 Drehsitze mit integrierten Kindersitzen, in der 2. Sitzreihe – bei Multivan BlueMotion nur in Verbindung mit Ausstattung: Sitzbezüge in Stoff, Dessin "Cheyenne"	○	○				1.295,00	1.541,05
	2 Drehsitze mit Längsverstellung auf Schienensystem, in der 2. Sitzreihe	○	○	●	●	●	880,00	1.047,20
Sitze 3. Sitzreihe	Einzelsitze in der 3. Sitzreihe – Ohne Gepäckraumabdeckung – 2 Einzelsitze (verschiebbar) mit Armlehnen, auf Schienensystem, in der 3. Sitzreihe – nur bei kurzem Radstand			○	○	○	o. M.	
	Entfall der 3er-Sitzbank in der 3. Sitzreihe und der Gepäckraumabdeckung – nur bei kurzem Radstand			○	○		-675,00	-803,25

● = serienmäßige Ausstattung ○ = Sonderausstattung gegen Mehrpreis o. M. = ohne Mehrpreis

Sonderausstattungen.

		Startline	BlueMotion	Comforline	Highline	PanAmericana	Preis in € o. MwSt.	Preis in € m. MwSt.
Sitze 3. Sitzreihe	Entfall der 3er-Sitzbank und der ISOFIX-Verankerung für Kindersitze in der 3. Sitzreihe	○	○				-465,00	-553,35
	2 Drehsitze in der 3. Sitzreihe – nur bei langem Radstand			○			880,00	1.047,20
	2 Einzelsitze (verschiebbar) mit Armlehnen, auf Schienensystem, in der 3. Sitzreihe – nur bei langem Radstand			○			570,00	678,30
Sitze 4. Sitzreihe	Ohne Sitze in der 4. Sitzreihe – nur bei langem Radstand			○			-465,00	-553,35
	2 Einzelsitze (verschiebbar) mit Armlehnen, in der 4. Sitzreihe – nur bei langem Radstand – nur in Verbindung mit Ausstattung: 2 Einzelsitze (verschiebbar) mit Armlehnen, auf Schienensystem, in der 3. Sitzreihe oder 2 Drehsitze in der 3. Sitzreihe			○			o. M.	
Sitzheizung	Sitzheizung für Sitze im Fahrerhaus, links und rechts, getrennt regelbar – bei Multivan Startline nur in Verbindung mit Ausstattung: Klimaanlage "Climatic" (halbautomatisch)	○	○	○	●	●	360,00	428,40
Sonnenschutzrollo Heck-/ Seitenscheiben	Sonnenschutzrollos an den Seitenfenstern im Fahrgastraum	○	○	●	●	●	160,00	190,40
Standheizungen/ Zusatzheizungen	Luft-Standheizung programmierbar – 2. Batterie mit Trennrelais, wartungsfrei	○	○	○	○	○	1.540,00	1.832,60
	Luft-Standheizung programmierbar, mit Funkfernbedienung – 2. Batterie mit Trennrelais, wartungsfrei	○	○	○	○	○	1.770,00	2.106,30
	Wasser-Zusatzheizung mit programmierbarer Standheizfunktion – 2. Batterie mit Trennrelais, wartungsfrei	○	○	○	○	○	925,00	1.100,75
	Wasser-Zusatzheizung mit programmierbarer Standheizfunktion, mit Funkfernbedienung – 2. Batterie mit Trennrelais, wartungsfrei	○	○	○	○	○	1.155,00	1.374,45

● = serienmäßige Ausstattung ○ = Sonderausstattung gegen Mehrpreis o. M. = ohne Mehrpreis

Sonderausstattungen.

		Startline	BlueMotion	Comfortline	Highline	PanAmericana	Preis in € o. MwSt.	Preis in € m. MwSt.
Telefon/Telematik	Mobiltelefonvorbereitung – Multifunktionsanzeige "Plus"	○	○				315,00	374,85
	Mobiltelefonvorbereitung für Navigationsfunktion "RNS 315"	○	○				240,00	285,60
	Mobiltelefonvorbereitung "Plus" Bei Multivan Startline: – Multifunktionsanzeige "Plus"							
	..., bei Multivan Startline, Multivan BlueMotion	○	○				445,00	529,55
	..., bei Multivan Comfortline, Multivan Highline, Multivan PanAmericana			○	○	○	370,00	440,30
	Mobiltelefonvorbereitung "Plus" für Navigationsfunktion "RNS 315"	○	○				370,00	440,30
	Mobiltelefonvorbereitung "Premium" Bei Multivan Startline, Multivan BlueMotion: – Multifunktionsanzeige "Plus"							
	..., bei Multivan Startline, Multivan BlueMotion	○	○				465,00	553,35
	..., bei Multivan Comfortline, Multivan Highline, Multivan PanAmericana			○	○	○	390,00	464,10
Tisch	Entfall Multifunktionsstisch				○		-160,00	-190,40
	Multifunktionsstisch für Romantik Travel Paket – Multifunktionsstisch mit separaten Führungsschienen im Boden				○		160,00	190,40
	Multifunktionsstisch mit separaten Führungsschienen im Boden			○	●	○	160,00	190,40
Trennwände	Netztrennwand – bei Multivan Startline nur in Verbindung mit Ausstattung: Klimaanlage "Climatic" (halbautomatisch) für Fahrerhaus und Fahrgastraum oder Klimaanlage "Climatic" (halbautomatisch) für Fahrerhaus und Fahrgastraumbelüftung	○		○	○	○	138,00	164,22
Unterfahrerschutz	Schwellerleiste auf der rechten Seite zum Schutz des rechten Unterholmes, zusätzlich zum Tankunterfahrerschutz links – nur bei 85-kW-Ottomotor, TDI/BitDI – nur in Verbindung mit Ausstattung: Unterfahrerschutz für Kraftstofftank aus glattem Aluminiumblech	○		○	○		440,00	523,60
	Schwellerleisten links und rechts zum Schutz der äußeren Unterholme – nur bei 85-kW-Ottomotor, TDI/BitDI	○		○	○		890,00	1.059,10

● = serienmäßige Ausstattung ○ = Sonderausstattung gegen Mehrpreis o. M. = ohne Mehrpreis

Sonderausstattungen.

		Startline	BlueMotion	Comfortline	Highline	PanAmericana	Preis in € o. MwSt.	Preis in € m. MwSt.
Unterfahrschutz	Unterfahrschutz für Hauptschalldämpfer aus Aluminiumblech ("Alu-Rutsche") – nur bei 85-kW-Ottomotor, TDI/BiTDI	○		○	○	○	360,00	428,40
	Unterfahrschutz für Hinterachsdifferenzial aus glattem Aluminiumblech – nur bei TDI/BiTDI 4MOTION	○		○	○	○	570,00	678,30
	Unterfahrschutz für Kraftstofftank aus glattem Aluminiumblech – nur bei 85-kW-Ottomotor, TDI/BiTDI	○		○	○		1.280,00	1.523,20
	Unterfahrschutz für Motor und Getriebe aus glattem Aluminiumblech – nur bei 85-kW-Ottomotor, TDI/BiTDI	○		○	○	○	770,00	916,30

● = serienmäßige Ausstattung ○ = Sonderausstattung gegen Mehrpreis o. M. = ohne Mehrpreis

Spezialausstattungen.

		Startline	BlueMotion	Comforline	Highline	PanAmericana	Preis in € o. MwSt.	Preis in € m. MwSt.
Fahrwerk	Fahrzeughöherlegung durch Austausch von Federn/Dämpfern (inklusive Achsvermessung), Erhöhung der Bodenfreiheit um ca. 30 mm	○		○	○		1.980,00	2.356,20
Feuerlöscher	Feuerlöscher (2 kg) am Beifahrersitz, mit Manometer, Halter links am Beifahrersitzkasten	○		○	○	○	115,00	136,85
Räder-/Reifenzubehör	4 Leichtmetallräder AZEV "R", Reifen 255/45 R 18, Rad 8½ J x 18 H2 ET 50, mit Allgemeiner Betriebserlaubnis, separater Versand der Serienräder	○		○	○	○	2.140,00	2.546,60
	4 Leichtmetallräder AZEV "TS" (mit Edelstahlring), Reifen 255/45 R 18, Rad 8½ J x 18 H2 ET 50, mit Allgemeiner Betriebserlaubnis, separater Versand der Serienräder	○		○	○	○	3.105,00	3.694,95
	4 Leichtmetallräder AZEV "TS" (schwarz, mit Edelstahlring), Reifen 255/45 R 18, Rad 8½ J x 18 H2 ET 50, mit Allgemeiner Betriebserlaubnis, separater Versand der Serienräder	○		○	○	○	3.105,00	3.694,95
	4 Leichtmetallräder "Dakar" (schwarz, glanzgedreht) Reifen 255/45 R 18 Rad 8 J x 18 ET 53, mit Allgemeiner Betriebserlaubnis, separater Versand der Serienräder	○		○	○	○	1.350,00	1.606,50
	4 Leichtmetallräder "Dakar" (silber, glanzgedreht) Reifen 255/45 R 18, Rad 8 J x 18 ET 53, mit Allgemeiner Betriebserlaubnis, separater Versand der Serienräder	○		○	○	○	1.350,00	1.606,50
Steckdose(n)	Außensteckdose für 230-V-Netzanschluss, Einspeisung über CEE-Steckerdose, Innensteckdose mit Personenschutzschalter					○	545,00	648,55
	230-V-Euro-Steckdose (am Fahrersitzkasten) mit Wechselrichter 12/230 V, Leistungsaufnahme: max. 150 W	○		○	○	○	385,00	458,15
	230-V-Euro-Steckdose (Seitenverkleidung) mit Wechselrichter 12/230 V, links im Fahrgastraum, Leistungsaufnahme: max. 150 W – nur bei kurzem Radstand	○		○	○	○	610,00	725,90
Taxi-/Mietwagenausstattung	Mietwagenpaket mit Alarmanlage, Vorbereitung Taxameter/Wegstreckenzähler, akustischer/optischer Alarm – nur in Verbindung mit Ausstattung: Potenzialverteiler (für elektrische Nutzung) unter dem Fahrersitz, Anschluss an die Schnittstelle für elektrische Sonderausstattung	○		○	○		1.015,00	1.207,85
	Spiegelwegstreckenzähler für Mietwagen	○		○			945,00	1.124,55

● = serienmäßige Ausstattung ○ = Sonderausstattung gegen Mehrpreis o. M. = ohne Mehrpreis

Lackierungen.

		Starline	BlueMotion	Comfortline	Highline	PanAmericana	Preis in € o. MwSt.	Preis in € m. MwSt.
Außenlackierung	Candy-Weiß	○	○	○	○	○	o. M.	
	Salsa Red	○	○	○	○		o. M.	
Außenlackierung Metallic	Frescogrün Metallic	○	○	○	○		760,00	904,40
	Glacier Blue Metallic		○				760,00	904,40
	Natural Grey Metallic							
	..., bei allen Modellen außer Multivan PanAmericana	○	○	○	○		760,00	904,40
	..., bei Multivan PanAmericana					○	o. M.	
	Night Blue Metallic							
	..., bei allen Modellen außer Multivan PanAmericana	○	○	○	○		760,00	904,40
	..., bei Multivan PanAmericana					○	o. M.	
	Olympiablau Metallic	○	○	○	○		760,00	904,40
	Reflexsilber Metallic	○	○	○	○		760,00	904,40
	Sandbeige Metallic							
	..., bei allen Modellen außer Multivan PanAmericana	○	○	○	○		760,00	904,40
	..., bei Multivan PanAmericana					○	o. M.	
	Toffeebraun Metallic	○	○	○	○		760,00	904,40
Außenlackierung Perleffekt	Dark Wood Perleffekt	○	○	○	○		760,00	904,40
	Deep Black Perleffekt							
	..., bei allen Modellen außer Multivan PanAmericana	○	○	○	○		760,00	904,40
	..., bei Multivan PanAmericana					○	o. M.	

● = serienmäßige Ausstattung ○ = Sonderausstattung gegen Mehrpreis o. M. = ohne Mehrpreis

Verbrauch, CO₂-Emissionen und Energieeffizienzklassen.

Mit Schaltgetriebe, Kraftstoffverbrauch (l/100 km) und kombinierte CO₂-Emission (g/km), Tankvolumen ca. 80 l

Motor/ Modell	2,0-l-TDI (84 kW) BlueMotion
------------------	------------------------------------

Multivan BlueMotion

Innerorts	7,6
Außerorts	5,7
Kombiniert	6,4
CO ₂ -Emission kombiniert	169
Energieeffizienzklasse	B

Motor/ Modell	2,0-l-Otto (85 kW)	2,0-l-TDI (62 kW)	2,0-l-TDI (62 kW) BlueMotion Technology	2,0-l-TDI (75 kW)	2,0-l-TDI (103 kW)	2,0-l-TDI (103 kW) 4MOTION
------------------	-----------------------	----------------------	--	----------------------	-----------------------	----------------------------------

Multivan Startline

Innerorts	13,6	9,5	8,4	9,5	9,6	10,4
Außerorts	8,6	6,1	5,9	6,1	6,3	7,1
Kombiniert	10,4	7,3	6,8	7,3	7,5	8,3
CO ₂ -Emission kombiniert	243	193	179	193	198	219
Energieeffizienzklasse	F	C	C	C	C	D

Motor/ Modell	2,0-l-Otto (85 kW)	2,0-l-TSI (150 kW)	2,0-l-TDI (75 kW)	2,0-l-TDI (84 kW) BlueMotion Technology	2,0-l-TDI (103 kW)	2,0-l-TDI (103 kW) 4MOTION	2,0-l-BiTDI (132 kW)	2,0-l-BiTDI (132 kW) 4MOTION
------------------	-----------------------	-----------------------	----------------------	--	-----------------------	----------------------------------	-------------------------	------------------------------------

Multivan Comfortline (mit kurzem und langem Radstand) (85-kW-Ottomotor nur bei kurzem Radstand)

Multivan Highline (nicht mit 84-kW-TDI BlueMotion Technology)

Multivan PanAmericana (nur 4MOTION)

Innerorts	13,8	13,0	9,7	8,6	9,8	10,4	9,8	10,5
Außerorts	8,8	8,0	6,3	6,1	6,5	7,1	6,7	7,2
Kombiniert	10,6	9,8	7,5	7,0	7,7	8,3	7,8	8,4
CO ₂ -Emission kombiniert	247	228	198	184	203	219	205	221
Energieeffizienzklasse kurzer Radstand	F	E	C	C	C	D	C	D
Energieeffizienzklasse langer Radstand		D	C	B	C	C	C	C

Die angegebenen Werte wurden nach den vorgeschriebenen Messverfahren (§ 2 Nrn. 5, 6, 6a Pkw-EnVKV in der jeweils geltenden Fassung) ermittelt. CO₂-Emissionen, die durch die Produktion und Bereitstellung des Kraftstoffs bzw. anderer Energieträger entstehen, werden bei der Ermittlung der CO₂-Emissionen gemäß der Richtlinie 1999/94/EG nicht berücksichtigt. Die Angaben beziehen sich nicht auf ein einzelnes Fahrzeug und sind nicht Bestandteil des Angebots, sondern dienen allein Vergleichszwecken zwischen den verschiedenen Fahrzeugtypen. Der Kraftstoffverbrauch und die CO₂-Emissionen eines Fahrzeugs hängen nicht nur von der effizienten Ausnutzung des Kraftstoffs durch das Fahrzeug ab, sondern werden auch vom Fahrverhalten und von anderen nichttechnischen Faktoren beeinflusst. CO₂ ist das für die Erderwärmung hauptsächlich verantwortliche Treibhausgas. Hinweis nach Richtlinie 1999/94/EG in der jeweils gegenwärtig geltenden Fassung: Weitere Informationen zum offiziellen Kraftstoffverbrauch und den offiziellen spezifischen CO₂-Emissionen neuer Personenkraftwagen können dem „Leitfaden über den Kraftstoffverbrauch, die CO₂-Emissionen und den Stromverbrauch neuer Personenkraftwagen“ entnommen werden, der an allen Verkaufsstellen und bei der DAT Deutsche Automobil Treuhand GmbH, Hellmuth-Hirth-Straße 1, D-73760 Ostfildern, oder unter www.dat.de unentgeltlich erhältlich ist. Effizienzklassen bewerten Fahrzeuge anhand der CO₂-Emissionen unter Berücksichtigung des Fahrzeugleergewichts. Fahrzeuge, die dem Durchschnitt entsprechen, werden mit D eingestuft. Fahrzeuge, die besser sind als der heutige Durchschnitt werden mit A+, A, B oder C eingestuft. Fahrzeuge, die schlechter als der Durchschnitt sind, werden mit E, F oder G beschrieben.

Verbrauch, CO₂-Emissionen und Energieeffizienzklassen.

Mit Doppelkupplungsgetriebe DSG, Kraftstoffverbrauch (l/100 km) und kombinierte CO₂-Emission (g/km), Tankvolumen ca. 80 l

Motor/ Modell	2,0-l-TSI (150 kW)	2,0-l-TSI (150 kW) 4MOTION	2,0-l-TDI (103 kW)	2,0-l-BiTDI (132 kW)	2,0-l-BiTDI (132 kW) 4MOTION
Multivan Startline					
Innerorts			10,2		
Außerorts			6,7		
Kombiniert			8,0		
CO ₂ -Emission kombiniert			211		
Energieeffizienzklasse			D		

**Multivan Comfortline (mit kurzem und langem Radstand), Multivan Highline
Multivan PanAmericana (nur 4MOTION)**

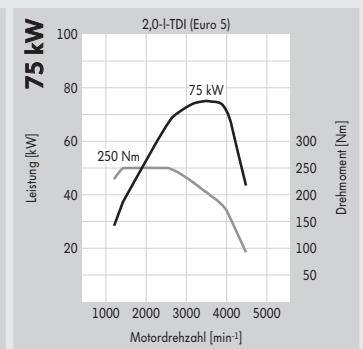
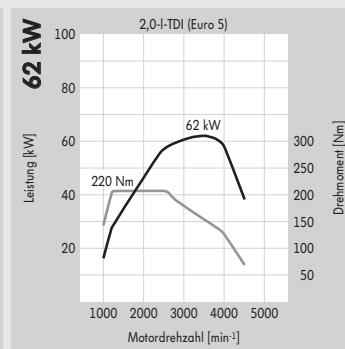
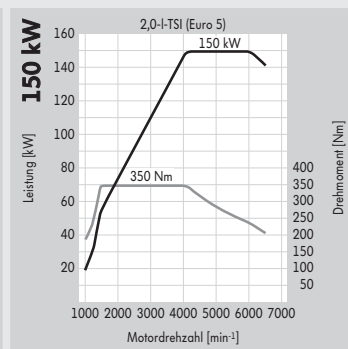
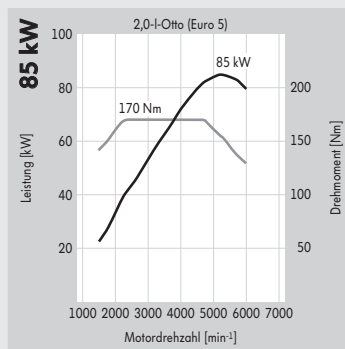
Innerorts	13,5	14,0	10,4	10,2	11,1
Außerorts	8,1	8,5	6,9	6,9	7,5
Kombiniert	10,1	10,5	8,2	8,1	8,8
CO ₂ -Emission kombiniert	236	245	216	214	232
Energieeffizienzklasse kurzer Radstand	E	E	D	D	D
Energieeffizienzklasse langer Radstand	E	E	D	D	D

Die angegebenen Werte wurden nach den vorgeschriebenen Messverfahren (§ 2 Nrn. 5, 6, 6a Pkw-EnVKV in der jeweils geltenden Fassung) ermittelt. CO₂-Emissionen, die durch die Produktion und Bereitstellung des Kraftstoffs bzw. anderer Energieträger entstehen, werden bei der Ermittlung der CO₂-Emissionen gemäß der Richtlinie 1999/94/EG nicht berücksichtigt. Die Angaben beziehen sich nicht auf ein einzelnes Fahrzeug und sind nicht Bestandteil des Angebots, sondern dienen allein Vergleichszwecken zwischen den verschiedenen Fahrzeugtypen. Der Kraftstoffverbrauch und die CO₂-Emissionen eines Fahrzeugs hängen nicht nur von der effizienten Ausnutzung des Kraftstoffs durch das Fahrzeug ab, sondern werden auch vom Fahrverhalten und von anderen nichttechnischen Faktoren beeinflusst. CO₂ ist das für die Erderwärmung hauptsächlich verantwortliche Treibhausgas. Hinweis nach Richtlinie 1999/94/EG in der jeweils gegenwärtig geltenden Fassung: Weitere Informationen zum offiziellen Kraftstoffverbrauch und den offiziellen spezifischen CO₂-Emissionen neuer Personenkraftwagen können dem „Leitfaden über den Kraftstoffverbrauch, die CO₂-Emissionen und den Stromverbrauch neuer Personenkraftwagen“ entnommen werden, der an allen Verkaufsstellen und bei der DAT Deutsche Automobil Treuhand GmbH, Hellmuth-Hirth-Straße 1, D-73760 Ostfildern, oder unter www.dat.de unentgeltlich erhältlich ist. Effizienzklassen bewerten Fahrzeuge anhand der CO₂-Emissionen unter Berücksichtigung des Fahrzeugleergewichts. Fahrzeuge, die dem Durchschnitt entsprechen, werden mit D eingestuft. Fahrzeuge, die besser sind als der heutige Durchschnitt werden mit A+, A, B oder C eingestuft. Fahrzeuge, die schlechter als der Durchschnitt sind, werden mit E, F oder G beschrieben.

Motoren.

Ottomotoren	2,0-l-Ottomotor (85 kW) (für Modell Startline, Comfortline ³⁾)	2,0-l-TSI-Motor (150 kW) (nicht für Modell BlueMotion, Startline)
Gemischaufbereitung/Einspritzverfahren	Bosch-Motronic ME 7.5	Direkteinspritzung/Turbocharger
Anzahl der Zylinder	4	4
Hubraum, cm ³	1.984	1.984
Leistung, kW bei Drehzahl, min ⁻¹	85 bei 5.200	150 bei 4.200 – 6.000
Drehmoment, max., Nm/Drehzahl, min ⁻¹	170/2.700 – 4.700	350/1.500 – 4.000
EU-Abgasvorschrift	nach EG-Verordnung 715/2007 Euro 5 ²⁾	nach EG-Verordnung 715/2007 Euro 5 ²⁾
5-Gang-Schaltgetriebe/6-Gang-Schaltgetriebe	Serie/–	–/Serie
7-Gang-Doppelkupplungsgetriebe DSG	–	Kombination möglich
Frontantrieb/4MOTION mit DSG	Serie/–	Serie/Kombination möglich
Kraftstoffart	Super bleifrei DIN EN 228 ROZ 95 ³⁾	Super bleifrei DIN EN 228 ROZ 95 ³⁾

Dieselmotoren	2,0-l-TDI-Motor (62 kW) (für Modell Startline)	2,0-l-TDI-Motor (75 kW) (nicht für Modell BlueMotion, Highline, PanAmericana)
Gemischaufbereitung/Einspritzverfahren	Common-Rail-Direkteinspritzung	Common-Rail-Direkteinspritzung
Anzahl der Zylinder	4	4
Hubraum, cm ³	1.968	1.968
Leistung, kW bei Drehzahl, min ⁻¹	62 bei 3.500	75 bei 3.500
Drehmoment, max., Nm/Drehzahl, min ⁻¹	220/1.250 – 2.500	250/1.500 – 2.500
EU-Abgasvorschrift	nach EG-Verordnung 715/2007 Euro 5 ²⁾	nach EG-Verordnung 715/2007 Euro 5 ²⁾
Dieselpartikelfilter (DPF)	Serie	Serie
5-Gang-Schaltgetriebe	Serie	Serie
Frontantrieb	Serie	Serie
Kraftstoffart	Diesel, gemäß DIN EN 590	Diesel, gemäß DIN EN 590



1) Nicht bei Multivan Comfortline mit langem Radstand. 2) Die Besteuerung richtet sich nach den vom Kraftfahrt-Bundesamt festgelegten Schlüsselnummern. 3) Die Verwendung von unverbleitem Kraftstoff Super schwefelfrei ROZ 95 nach DIN EN 228 wird empfohlen. Die Verwendung von Kraftstoff schwefelfrei ROZ 91 nach DIN EN 228 ist möglich, es muss hierbei mit einer geringen Leistungsminderung bzw. mit einem höheren Kraftstoffverbrauch gerechnet werden. Kraftstoffqualität bleifrei mit ROZ 95 mit einem maximalen Ethanolanteil von 10 Prozent (E10) ist grundsätzlich verwendbar. Detaillierte Informationen zur Verträglichkeit von E10-Kraftstoffen finden Sie unter www.volkswagen.de oder unter www.dat.de/e10liste/e10vertraeglichkeit. Die Angaben zu Leistung und Verbrauch beziehen sich auf den Betrieb mit Super schwefelfrei ROZ 95 nach DIN EN 228.

Motoren.

Dieselmotor

2,0-l-TDI-Motor (84 kW) BlueMotion/BlueMotion Technology (für Modell BlueMotion/Comfortline)

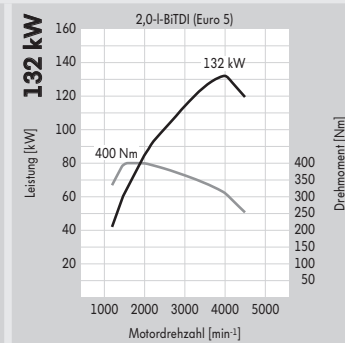
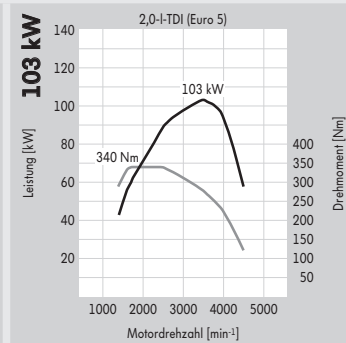
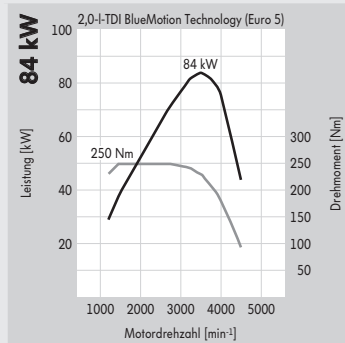
Gemischaufbereitung/Einspritzverfahren	Common-Rail-Direkteinspritzung
Anzahl der Zylinder	4
Hubraum, cm ³	1.968
Leistung, kW bei Drehzahl, min ⁻¹	84 bei 3.500
Drehmoment, max., Nm/Drehzahl, min ⁻¹	250/1.500 – 2.750
EU-Abgasvorschrift	nach EG-Verordnung 715/2007 Euro 5*
Dieselpartikelfilter (DPF)	Serie
5-Gang-Schaltgetriebe	Serie
Frontantrieb	Serie
Kraftstoffart	Diesel, gemäß DIN EN 590

Dieselmotoren

2,0-l-TDI-Motor (103 kW) (nicht für Modell BlueMotion)

2,0-l-BiTDI-Motor (132 kW) (nicht für Modell BlueMotion, Startline)

Gemischaufbereitung/Einspritzverfahren	Common-Rail-Direkteinspritzung	BiTurbo-Common-Rail-Direkteinspritzung
Anzahl der Zylinder	4	4
Hubraum, cm ³	1.968	1.968
Leistung, kW bei Drehzahl, min ⁻¹	103 bei 3.500	132 bei 4.000
Drehmoment, max., Nm/Drehzahl, min ⁻¹	340/1.750 – 2.500	400/1.500 – 2.000
EU-Abgasvorschrift	nach EG-Verordnung 715/2007 Euro 5*	nach EG-Verordnung 715/2007 Euro 5*
Dieselpartikelfilter (DPF)	Serie	Serie
6-Gang-Schaltgetriebe	Serie	Serie
7-Gang-Doppelkupplungsgetriebe DSG	Kombination möglich	Kombination möglich
Frontantrieb/4MOTION mit 6-Gang-Schaltgetriebe	Serie/Kombination möglich	Serie/Kombination möglich
Frontantrieb/4MOTION mit DSG	Serie/–	Serie/Kombination möglich
Kraftstoffart	Diesel, gemäß DIN EN 590	Diesel, gemäß DIN EN 590



*Die Besteuerung richtet sich nach den vom Kraftfahrt-Bundesamt festgelegten Schlüsselnummern.

Fahrleistungen.

Motor	Leistung (kW)	Beschleunigung (km/h, s)		Elastizität (km/h, s) 80 – 120 (4./5./6. Gang/Stufe D bei DSG)	Höchst- geschwindigkeit (km/h)
		0 – 80	0 – 100		
Multivan BlueMotion					
2,0-l-TDI BlueMotion	84	10,2	16,5	14,5/21,5/-/-	164
Multivan (mit kurzem und langem Radstand)					
2,0-l-Otto	85	11,8	17,3	17,8/24,9/-/-	163
2,0-l-TSI	150	6,6	9,5	-/12,4/16,5/-	200 ¹⁾
2,0-l-TSI mit DSG	150	6,6	9,5	-/-/-/6,8	200 ²⁾
2,0-l-TSI 4MOTION mit DSG	150	6,9	9,9	-/-/-/7,1	197 ²⁾
2,0-l-TDI	62	13,4	22,2	24,1/28,3/-/-	146
2,0-l-TDI BlueMotion Technology	62	13,4	22,2	24,1/28,3/-/-	146
2,0-l-TDI	75	11,1	17,9	16,6/21,6/-/-	157
2,0-l-TDI BlueMotion Technology	84	10,5	16,9	14,5/20,5/-/-	163
2,0-l-TDI	103	9,1	14,2	-/16,0/21,3/-	173 ¹⁾
2,0-l-TDI 4MOTION	103	9,5	15,3	-/16,9/24,5/-	170 ¹⁾
2,0-l-TDI mit DSG	103	9,4	14,7	-/-/-/11,9	172 ²⁾
2,0-l-BiTDI	132	8,1	11,4	-/11,3/14,1/-	191
2,0-l-BiTDI 4MOTION	132	8,2	11,8	-/12,6/15,8/-	188 ¹⁾
2,0-l-BiTDI mit DSG	132	8,0	11,3	-/-/-/8,4	191 ²⁾
2,0-l-BiTDI 4MOTION mit DSG	132	8,3	12,1	-/-/-/9,5	188 ²⁾

1) Wird im 5. Gang erreicht. 2) Wird in Stufe 6 erreicht.

Gewichte.

Zul. Gesamtgewicht (kg)	Motor	Leistung (kW)	Sitze von – bis	Leergewicht mit Fahrer (kg) ¹⁾	Nutzlast bzw. Zuladung (kg) ¹⁾	Zul. Achslast vorn/hinten (kg)	Anhängelast gebremst, bei 12 % Steigung/ungebremst (kg)	Zul. Zuggesamtgewicht, bei 12 % Steigung (kg)
Multivan BlueMotion								
2.700	2,0-l-TDI BlueMotion	84	5 – 7	2.032	668	1.500/1.575	1.800/750	4.300
Multivan Startline								
2.850	2,0-l-Otto	85	5 – 7	1.999	851	1.500/1.575	2.000/750	4.500
3.000	2,0-l-TDI	62	5 – 7	2.032	968	1.500/1.575	2.200/750	4.800
	2,0-l-TDI BlueMotion Technology	62	5 – 7	2.032	968	1.500/1.575	2.200/750	4.800
	2,0-l-TDI	75	5 – 7	2.032	968	1.500/1.575	2.200/750	4.900
	2,0-l-TDI	103	5 – 7	2.067	933	1.550/1.575	2.500/750	5.200
	2,0-l-TDI mit DSG	103	5 – 7	2.079	921	1.550/1.575	2.500/750	5.300
3.080	2,0-l-TDI 4MOTION	103	5 – 7	2.187	893	1.600/1.575	2.500/750	5.300
Multivan Comfortline mit kurzem Radstand, Multivan Highline								
2.850	2,0-l-Otto	85 ²⁾	5 – 7	2.064	786	1.500/1.575	2.000/750	4.500
3.000	2,0-l-TSI	150	5 – 7	2.149	851	1.550/1.575	2.500/750	5.200
	2,0-l-TSI mit DSG	150	5 – 7	2.161	839	1.550/1.575	2.500/750	5.300
	2,0-l-TDI	75 ²⁾	5 – 7	2.097	903	1.500/1.575	2.200/750	4.900
	2,0-l-TDI BlueMotion Technology	84 ²⁾	5 – 7	2.097	903	1.500/1.575	2.200/750	4.900
	2,0-l-TDI	103	5 – 7	2.141	859	1.550/1.575	2.500/750	5.200
	2,0-l-TDI mit DSG	103	5 – 7	2.153	847	1.550/1.575	2.500/750	5.300
	2,0-l-BiTDI	132	5 – 7	2.169	831	1.550/1.575	2.500/750	5.200
	2,0-l-BiTDI mit DSG	132	5 – 7	2.181	819	1.550/1.575	2.500/750	5.300
3.080	2,0-l-TSI 4MOTION mit DSG	150	5 – 7	2.264	816	1.600/1.575	2.500/750	5.300
	2,0-l-TDI 4MOTION	103	5 – 7	2.259	821	1.600/1.575	2.500/750	5.300
	2,0-l-BiTDI 4MOTION	132	5 – 7	2.271	809	1.600/1.575	2.500/750	5.300
	2,0-l-BiTDI 4MOTION mit DSG	132	5 – 7	2.284	796	1.600/1.575	2.500/750	5.300

1) Ausstattungen können die Nutzlast bzw. Zuladung durch Erhöhung/Verringerung des Leergewichts beeinflussen. Bitte fragen Sie hierzu Ihren Volkswagen Nutzfahrzeuge Partner.
2) Nicht bei Multivan Highline.

Zulässige Dachlast 100 kg (bei 2 Dachträgern) bzw. 150 kg (bei mindestens 4 Dachträgern).
Zulässige Stützlast 100 kg.

Die tatsächliche Nutzlast eines Fahrzeugs, die sich aus der Differenz zwischen zulässigem Gesamtgewicht und Leergewicht errechnet, ist nur durch Wiegen eines individuellen Fahrzeugs ermittelbar.

Gewichte.

Zul. Gesamtgewicht (kg)	Motor	Leistung (kW)	Sitze von – bis	Leergewicht mit Fahrer (kg)*	Nutzlast bzw. Zuladung (kg)*	Zul. Achslast vorn/hinten (kg)	Anhängelast gebremst, bei 12 % Steigung/ungebremst (kg)	Zul. Zuggesamtgewicht, bei 12 % Steigung (kg)
Multivan Comfortline mit langem Radstand								
3.080	2,0-l-TSI	150	6 – 8	2.199	881	1.600/1.600	2.500/750	5.200
	2,0-l-TSI mit DSG	150	6 – 8	2.211	869	1.600/1.600	2.500/750	5.300
	2,0-l-TSI 4MOTION mit DSG	150	6 – 7	2.333	747	1.600/1.600	2.500/750	5.300
	2,0-l-TDI	75	6 – 8	2.150	930	1.600/1.600	2.200/750	4.900
	2,0-l-TDI BlueMotion Technology	84	6 – 8	2.150	930	1.600/1.600	2.200/750	4.900
	2,0-l-TDI	103	6 – 8	2.194	886	1.600/1.600	2.500/750	5.200
	2,0-l-TDI 4MOTION	103	6 – 7	2.328	752	1.600/1.600	2.500/750	5.300
	2,0-l-TDI mit DSG	103	6 – 8	2.206	874	1.600/1.600	2.500/750	5.300
	2,0-l-BiTDI	132	6 – 8	2.219	861	1.600/1.600	2.500/750	5.200
	2,0-l-BiTDI 4MOTION	132	6 – 7	2.340	740	1.600/1.600	2.500/750	5.300
	2,0-l-BiTDI mit DSG	132	6 – 8	2.231	849	1.600/1.600	2.500/750	5.300
	2,0-l-BiTDI 4MOTION mit DSG	132	6 – 7	2.353	727	1.600/1.600	2.500/750	5.300
Multivan PanAmericana								
3.080	2,0-l-TSI 4MOTION mit DSG	150	5 – 7	2.264	816	1.600/1.575	2.500/750	5.300
	2,0-l-TDI 4MOTION	103	5 – 7	2.259	821	1.600/1.575	2.500/750	5.300
	2,0-l-BiTDI 4MOTION	132	5 – 7	2.271	809	1.600/1.575	2.500/750	5.300
	2,0-l-BiTDI 4MOTION mit DSG	132	5 – 7	2.284	796	1.600/1.575	2.500/750	5.300

*Ausstattungen können die Nutzlast bzw. Zuladung durch Erhöhung/Verringerung des Leergewichts beeinflussen. Bitte fragen Sie hierzu Ihren Volkswagen Nutzfahrzeuge Partner.

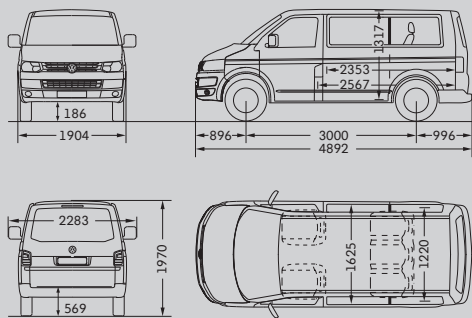
Zulässige Dachlast 100 kg (bei 2 Dachträgern) bzw. 150 kg (bei mindestens 4 Dachträgern).

Zulässige Stützlast 100 kg.

Die tatsächliche Nutzlast eines Fahrzeugs, die sich aus der Differenz zwischen zulässigem Gesamtgewicht und Leergewicht errechnet, ist nur durch Wiegen eines individuellen Fahrzeugs ermittelbar.

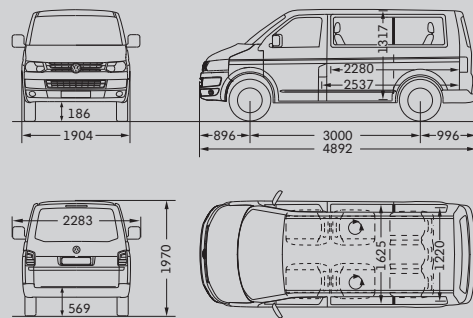
Maßzeichnungen.

Multivan BlueMotion/Multivan Startline



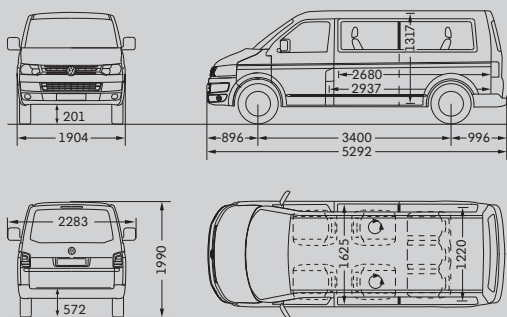
Fahrgast-/Gepäckraum, Fläche	4,3 m ²
Seitliche Schiebetür, Breite/Höhe	1.010/1.253 mm
Heckklappe, Breite/Höhe	1.446/1.262 mm
Wendekreis	11,9 m

Multivan Comfortline mit kurzem Radstand



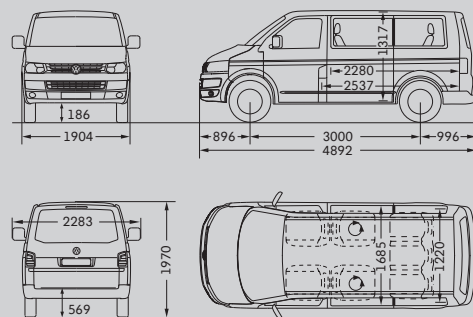
Fahrgast-/Gepäckraum, Fläche	4,3 m ²
Seitliche Schiebetür, Breite/Höhe	1.010/1.253 mm
Heckklappe, Breite/Höhe	1.446/1.262 mm
Wendekreis	11,9 m

Multivan Comfortline mit langem Radstand



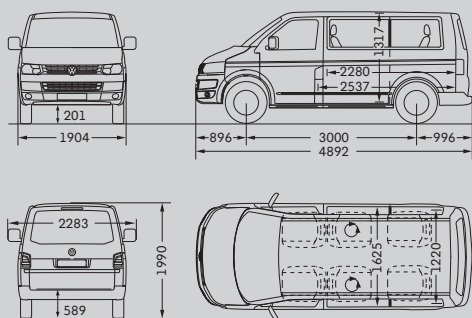
Fahrgast-/Gepäckraum, Fläche	5,0 m ²
Seitliche Schiebetür, Breite/Höhe	1.010/1.253 mm
Heckklappe, Breite/Höhe	1.446/1.262 mm
Wendekreis	13,2 m

Multivan Highline



Fahrgast-/Gepäckraum, Fläche	4,3 m ²
Seitliche Schiebetüren, Breite/Höhe	1.010/1.253 mm
Heckklappe, Breite/Höhe	1.446/1.262 mm
Wendekreis	11,9 m

Multivan PanAmericana



Fahrgast-/Gepäckraum, Fläche	4,3 m ²
Seitliche Schiebetür, Breite/Höhe	1.010/1.253 mm
Heckklappe, Breite/Höhe	1.446/1.262 mm
Wendekreis	11,9 m

Alle Maßangaben sind auf Basis der Serienfahrzeuge ermittelt. Aufgrund von Fertigungstoleranzen/Reifengrößen/Art des Fahrwerks können die tatsächlichen Maße geringfügig von den hier angegebenen Werten abweichen. Die Fahrzeugzeichnungen sind nicht maßstabgerecht.

Fahrzeughöhe bei Sonderausstattungen „Federung und Dämpfung (Schlechtwegeausführung)“ und „Verstärkte Dämpfung und Stabilisatoren, vorn und hinten“ bei kurzem Radstand jeweils ca. +20 mm.

Der Multivan

165.1190.11.01 • Printed in Germany

Änderungen vorbehalten

Ausgabe: November 2011

Internet: www.volkswagen-nutzfahrzeuge.de