

Preisliste und Technische Daten
Gültig für das Modelljahr 2012



Das Auto.

Der Multivan Match



Modelle.

Modelle mit Ottomotor		Getriebe	kW	Zul. Gesamtgewicht (kg)	Nutzlast (kg)	Preis in € o. MwSt.	Preis in € m. MwSt.
Multivan Match mit kurzem Radstand	2,0 l	5-Gang-Schaltgetriebe	85	2.850	786	37.090,00	44.137,10
	2,0-l-TSI	6-Gang-Schaltgetriebe	150	3.000	851	41.475,00	49.355,25
	2,0-l-TSI	7-Gang-DSG	150	3.000	839	43.275,00	51.497,25
	2,0-l-TSI	4MOTION 7-Gang-DSG	150	3.080	816	45.970,00	54.704,30

Modelle mit Dieselmotor		Getriebe	kW	Zul. Gesamtgewicht (kg)	Nutzlast (kg)	Preis in € o. MwSt.	Preis in € m. MwSt.
Multivan Match mit kurzem Radstand	2,0-l-TDI	5-Gang-Schaltgetriebe	75	3.000	903	38.335,00	45.618,65
	2,0-l-TDI BMT*	5-Gang-Schaltgetriebe	84	3.000	903	38.775,00	46.142,25
	2,0-l-TDI	6-Gang-Schaltgetriebe	103	3.000	859	40.335,00	47.998,65
	2,0-l-TDI	4MOTION 6-Gang-Schaltgetriebe	103	3.080	821	42.560,00	50.646,40
	2,0-l-TDI	7-Gang-DSG	103	3.000	847	42.135,00	50.140,65
	2,0-l-TDI BMT*	7-Gang-DSG	103	3.000	847	42.240,00	50.265,60
	2,0-l-BiTDI	6-Gang-Schaltgetriebe	132	3.000	831	42.575,00	50.664,25
	2,0-l-BiTDI	4MOTION 6-Gang-Schaltgetriebe	132	3.080	809	45.270,00	53.871,30
	2,0-l-BiTDI	7-Gang-DSG	132	3.000	819	44.375,00	52.806,25
	2,0-l-BiTDI	4MOTION 7-Gang-DSG	132	3.080	796	47.070,00	56.013,30

* BlueMotion Technology

Informationen zu Kraftstoffverbrauch und CO₂-Emissionen finden Sie am Ende dieser Preisliste.

Bitte beachten Sie, dass einige Sonderausstattungen bestimmten Kombinationszwängen unterliegen und/oder nicht miteinander kombiniert werden können sowie an bestimmte rechtliche Vorschriften gebunden sind. Volkswagen haftet ausdrücklich nicht für die missbräuchliche Nutzung dieser Ausstattungen. Einige Sonder- und Spezialausstattungen können zu einer verlängerten Lieferzeit des Fahrzeugs führen. Bitte sprechen Sie Ihre individuellen Wünsche mit einem Volkswagen Nutzfahrzeuge Partner ab. Nur Ihr Volkswagen Nutzfahrzeuge Partner kann die notwendigen Kombinationserfordernisse sowie die Richtigkeit und Vollständigkeit der Angaben in dem ihm zur Verfügung stehenden Bestellsystem überprüfen.

Die tatsächliche Nutzlast eines Fahrzeugs, die sich aus der Differenz zwischen zulässigem Gesamtgewicht und Leergewicht errechnet, ist nur durch Wiegen eines individuellen Fahrzeugs ermittelbar.

Der Produktname Caddy® ist eine eingetragene Marke von Caddie S.A. und wird von Volkswagen Nutzfahrzeuge mit freundlicher Genehmigung von Caddie S.A. benutzt.

TDI®, DSG®, Shiftmatic®, 4MOTION® und BlueMotion® sind eingetragene Marken der Volkswagen AG und anderer Unternehmen der Volkswagen Gruppe in Deutschland sowie in weiteren Ländern. Die Tatsache, dass eine Marke in diesem Dokument nicht mit ® versehen ist, kann nicht so ausgelegt werden, dass diese Marke keine eingetragene Marke ist und/oder dass diese Marke ohne vorherige schriftliche Zustimmung der Volkswagen Aktiengesellschaft verwendet werden könnte.

iPod ist eine Marke von Apple Computer International. Der Produktname AdBlue® ist eine eingetragene Marke des Verbandes der Automobilindustrie e.V. (VDA). Nicht alle benannten Marken sind zwangsläufig Bestandteil dieser Preisliste oder Datenblätter.

Unsere Fahrzeuge sind serienmäßig mit Sommerreifen ausgestattet. Seit dem 04.12.2010 sind Sie in der Bundesrepublik Deutschland gesetzlich dazu verpflichtet, Ihr Fahrzeug bei Glatteis, Schneeglätte, Schneematsch, Eis- oder Reifglätte mit M+S Reifen oder Ganzjahresreifen auszustatten. Ihr Volkswagen Nutzfahrzeuge Partner berät Sie gern dabei.

Rücknahme und Verwertung von Altfahrzeugen:

Volkswagen stellt sich den Herausforderungen der modernen Gesellschaft und berücksichtigt sie in allen neuen Produkten der Marke Volkswagen. Dies gilt natürlich auch für den Umwelt- und Ressourcenschutz. Daher sind alle neuen Volkswagen umweltfreundlich verwertbar und können grundsätzlich kostenlos – vorbehaltlich der Erfüllung der nationalen gesetzlichen Vorschriften – zurückgegeben werden. Nähere Informationen zur Rücknahme und Verwertung von Altfahrzeugen erhalten Sie bei Ihrem Volkswagen Nutzfahrzeuge Partner, im Internet unter www.volkswagen.de oder über die in der Bundesrepublik Deutschland kostenlose Hotline 0800 – Volkswagen (0800 – 865 579 2436).

Sämtliche Angaben in diesem Datenblatt basieren auf den Merkmalen des deutschen Marktes und entsprechen den zum Zeitpunkt des Drucks vorhandenen Kenntnissen. Die angegebenen Preise sind unverbindliche Preisempfehlungen der Volkswagen AG ab Werk ohne Überführungskosten.

Diese Preisliste ist gültig ab dem 23. Januar 2012. Änderungen vorbehalten.

Modelle.

Modelle mit Ottomotor		Getriebe	kW	Zul. Gesamtgewicht (kg)	Nutzlast (kg)	Preis in € o. MwSt.	Preis in € m. MwSt.
Multivan Match mit langem Radstand	2,0-l-TSI	6-Gang-Schaltgetriebe	150	3.080	881	44.325,00	52.746,75
	2,0-l-TSI	7-Gang-DSG	150	3.080	869	46.125,00	54.888,75
	2,0-l-TSI	4MOTION 7-Gang-DSG	150	3.080	747	48.400,00	57.596,00
Modelle mit Dieselmotor		Getriebe	kW	Zul. Gesamtgewicht (kg)	Nutzlast (kg)	Preis in € o. MwSt.	Preis in € m. MwSt.
Multivan Match mit langem Radstand	2,0-l-TDI	5-Gang-Schaltgetriebe	75	3.080	930	40.765,00	48.510,35
	2,0-l-TDI BMT*	5-Gang-Schaltgetriebe	84	3.080	930	41.205,00	49.033,95
	2,0-l-TDI	6-Gang-Schaltgetriebe	103	3.080	886	42.320,00	50.360,80
	2,0-l-TDI	4MOTION 6-Gang-Schaltgetriebe	103	3.080	752	45.015,00	53.567,85
	2,0-l-TDI	7-Gang-DSG	103	3.080	874	44.120,00	52.502,80
	2,0-l-TDI BMT*	7-Gang-DSG	103	3.080	874	44.225,00	52.627,75
	2,0-l-BiTDI	6-Gang-Schaltgetriebe	132	3.080	861	45.005,00	53.555,95
	2,0-l-BiTDI	4MOTION 6-Gang-Schaltgetriebe	132	3.080	740	47.700,00	56.763,00
	2,0-l-BiTDI	7-Gang-DSG	132	3.080	849	46.805,00	55.697,95
	2,0-l-BiTDI	4MOTION 7-Gang-DSG	132	3.080	727	49.500,00	58.905,00

* BlueMotion Technology

Informationen zu Kraftstoffverbrauch und CO₂-Emissionen finden Sie am Ende dieser Preisliste.

Serienausstattung.

		Multivan Match mit kurzem Radstand	Multivan Match mit langem Radstand
Karosserie	Abschleppösen, vorn (einschraubbar) und hinten	●	●
	Außenspiegel, elektrisch einstell- und beheizbar	●	●
	Außenspiegel links asphärisch, rechts konvex	●	●
	Außenspiegelgehäuse und Türgriffe in Wagenfarbe	●	●
	Befestigungspunkte für Dachträgersysteme: 8 bei kurzem Radstand, 10 bei langem Radstand	●	●
	Fenster im Fahrgastraum dunkel eingefärbt (Privacy)	●	●
	Heckfenster (Normalglas, beheizbar) mit Heckscheiben-Wischwaschanlage	●	●
	Kraftstoffbehälter (Volumen: 80 l) aus Kunststoff	●	●
	Schiebetür rechts, im Fahrgastraum	●	●
	Stoßfänger (Kunststoff) in Wagenfarbe	●	●
Fahrwerk	Abdeckungen für Leichtmetallräder	●	●
	Pannenset (Tyre Mobility Set: 12-V-Kompressor und Reifendichtmittel)	●	●
	16"-Fahrwerk mit 16"-Bremsanlage – nur bei kurzem Radstand 85-kW-Ottomotor/ 75-/84-kW-TDI/103-kW-TDI Frontantrieb, langem Radstand 75-/84-kW-TDI	●	●
	17"-Fahrwerk mit 17"-Bremsanlage – nur bei 4MOTION, 150-kW-TSI, 132-kW-BiTDI, langem Radstand 103-kW-TDI	●	●
	4 Leichtmetallräder "Cascavel" 7 J x 17, in Silber, Oberfläche glanzgedreht	●	●
Sicherheitsausstattung	Airbags für Fahrer und Beifahrer, Gurtstraffer links und rechts sowie Beifahrerairbag-Deaktivierung	●	●
	Aufnahmeverrichtungen für Gepäcktrennetze im Dach des Fahrgastraums, vorn und hinten	●	
	Doppelton-Signalhorn	●	●
	Elektronisches Stabilisierungsprogramm mit Bremsassistent, ABS, ASR, EDS und Berganfahrassistent	●	●
	Fahrlichtschaltung automatisch, mit Tagfahrlicht, "Leaving home"-Funktion und manueller "Coming home"-Funktion	●	●
	Haltegriffe (klappbar und gedämpft) am Dachrahmen	●	●
	Kindersicherung an den Schiebetüren im Fahrgastraum	●	●
	Klarglas-Halogen-Hauptscheinwerfer (H7) in Doppelreflektor-Optik	●	●
	Kopfstützen (höhen- und neigungsverstellbar)	●	●

Serienausstattung.

		Multivan Match mit kurzem Radstand	Multivan Match mit langem Radstand
Sicherheitsausstattung	Lederlenkrad	●	●
	Nebelscheinwerfer inklusive Abbiegelicht	●	●
	Seiten- und Kopfairbag für Fahrer und Beifahrer	●	●
	Sicherheitsinnenspiegel, automatisch abblendend	●	●
	Sonnenblende inklusive Make-up-Spiegel (beleuchtet) mit Abdeckung und Tasche, im Fahrerhaus, links	●	●
	Verbandmaterial und Warndreieck	●	●
	Verzurrösen zur Ladegutsicherung bei trittverstärktem Bodenbelag	●	●
Innenausstattungen	Armlehnen für beide Sitze im Fahrerhaus	●	●
	Aufnahmepunkte für Isofix-Kindersitze	●	●
	Dachinnenverkleidung als 2-schaliger Komforthimmel im Fahrerhaus und Fahrgastraum	●	●
	Dekoreinlagen in Aluminiumoptik "brushed"	●	●
	Fußmatten (Velours) im Fahrerhaus	●	●
	Gepäckraumabdeckung	●	
	Haltegriff für Einstieg an der A-Säule, auf der Fahrer- und Beifahrerseite	●	●
	Handschuhfach mit abschließbarer Klappe und Kühleinrichtung	●	●
	Höheneinstellung für linken und rechten Einzelsitz im Fahrerhaus	●	●
	Instrumentenbeleuchtung, dimmbar	●	●
	Klapptisch (in der Seitenwand integriert)	●	
	Komfortsitz (nicht drehbar) mit manuell einstellbarer Lendenwirbelstütze in der 1. Sitzreihe, links und rechts	●	●
	Lederteilumfang (Schaltknäuf in Leder)	●	●
	Sonnenschutzrollos an den Seitenfenstern im Fahrgastraum	●	●
	Teppichbodenbelag im Fahrerhaus	●	●
	Trittstufenbeleuchtung, Fahrerhaus und Schiebetür(en)	●	●
	Trittstufenbeleuchtung mit Schriftzügen	●	●
	Trittverstärkter Teppichbodenbelag im Fahrgastraum	●	●
	1 Drehsitz mit Längsverstellung auf Schienensystem, in der 2. Sitzreihe	●	●
	2 Ausströmerleisten im Himmel des Fahrgastraumes mit schwenkbaren Lüftungsausströmern	●	●
2 Leseleuchten in der Dachkonsole im Fahrerhaushimmel	●	●	

Serienausstattung.

		Multivan Match mit kurzem Radstand	Multivan Match mit langem Radstand
Innenausstattungen	3er-Sitzbank (verschiebbar) mit Liegefunktion und Staufach, in der 3. Sitzreihe	●	
	3er-Sitzbank (verschiebbar) mit Liegefunktion und Staufach, in der 4. Sitzreihe		●
Funktionsausstattung	Abgasnorm Euro 5 (bei Dieselmotoren nur mit Dieselpartikelfilter)	●	●
	Beheizbare Scheibenwaschdüsen, vorn, und Waschwasserstandanzeige	●	●
	Digitaler Radioempfang	●	●
	Doppelkupplungsgetriebe DSG mit Freilauffunktion – nur bei 103-kW-TDI DSG BlueMotion Technology	●	●
	Entriegelung Heckklappe/Deckel hinten von außen	●	●
	Fensterheber, elektrisch	●	●
	Frischluftansaugung mit Aktivkohlefilter	●	●
	Geschwindigkeitsregelanlage	●	●
	Luftausströmer für Seitenscheiben im Dachhimmel	●	●
	Multifunktionsanzeige "Plus"	●	●
	Multimediabuchse (AUX-IN) zum Anschluss einer externen Audioquelle	●	●
	Nichtraucherausführung (12-V-Steckdose und Becherhalter in der Armaturentafel)	●	●
	ParkPilot, vorn und hinten	●	●
	Radio "RCD 310" (MP3-fähig)	●	●
	Reifenkontrollanzeige	●	●
	Scheibenwischer-Intervallschaltung mit Regensensor für die Frontscheibenwischer	●	●
	Start-Stopp-System mit Bremsenergie-Rückgewinnung – nur bei BlueMotion Technology	●	●
	Warnsummer für noch eingeschaltetes Licht	●	●
	Warnton und -leuchte bei nicht angelegtem Fahrer-Sicherheitsgurt	●	●
	Zentralverriegelung mit Funkfernbedienung, Safesicherung und Innenbetätigung	●	●
	Zuheizer – nur bei TDI/BitDI	●	●
	2 Funkklappschlüssel für Schließsystem mit Fernbedienung	●	●

Serienausstattung.

		Multivan Match mit kurzem Radstand	Multivan Match mit langem Radstand
Funktionsausstattung	3-Zonen-Klimaanlage "Climatronic", 2. Verdampfer, Zusatzheizung, Klimahimmel und zusätzliche Bedienung im Fahrgastraum	●	●
	8 Lautsprecher	●	●

Sonderausstattungen.

		Multivan Match mit kurzem Radstand	Multivan Match mit langem Radstand	Preis in € o. MwSt.	Preis in € m. MwSt.
Ablagen und Staukästen	3 Schubladen für 3er-Sitzbank und Abfallbehälter für Türablagen im Fahrerhaus	○	○	49,00	58,31
Airbags	Seitenairbags im Fahrerhaus, Kopfairbags im Fahrerhaus und im Fahrgastraum für die äußeren Sitzplätze	○		395,00	470,05
Anhängervorrichtungen	Anhängervorrichtung, abnehm-/abschließbar (einschließlich Gespannstabilisierung)	○	○	720,00	856,80
	Vorbereitung für Anhängervorrichtung (einschließlich Gespannstabilisierung)	○	○	195,00	232,05
Außenspiegel	Außenspiegel, elektrisch anklapp-, einstell- und beheizbar	○	○	135,00	160,65
Ausstattungs Pakete	Chrompaket – Kühlerschutzgitter mit Chromleiste und Chromspange	○		300,00	357,00
	Gute-Nacht-Paket (Fensterblenden aus Stoff [blickdicht], Liegebezug und Schubladen für 3er-Sitzbank) und Abfallbehälter	○		310,00	368,90
	Multiflexboard mit Polster (falls vorhanden, entfällt die Gepäckraumabdeckung)	○		390,00	464,10
Batterien	2. Batterie mit Trennrelais, wartungsfrei	○	○	205,00	243,95
Bodenbeläge	Kunststoffbodenbelag im Fahrgastraum	○	○	o. M.	
Dachreling/Dachlastenträger	Befestigungsschienen auf dem Dach (Vorbereitung für verschiebbare Dachlastträger)	○	○	113,00	134,47
Diebstahlschutz	Diebstahl-Alarmanlage mit Innenraumüberwachung im Fahrerhaus/Fahrgastraum, Back-up-Horn und Abschleppschutz	○	○	270,00	321,30
	Diebstahl-Alarmanlage und Back-up-Horn	○	○	205,00	243,95
Differenzialsperre	Mechanische Hinterachs-Differenzialsperre – nur bei 4MOTION	○	○	740,00	880,60
Elektrische Schnittstelle für externe Nutzung	Elektrische Schnittstelle für externe Nutzung	○	○	58,00	69,02
Fahrerassistenzsysteme	ParkPilot, vorn und hinten, mit Rückfahrkamera "Rear Assist" – nur in Verbindung mit Ausstattung: Radio-Navigationssystem "RNS 510"	○	○	505,00	600,95

● = serienmäßige Ausstattung ○ = Sonderausstattung gegen Mehrpreis o. M. = ohne Mehrpreis

Sonderausstattungen.

		Multivan Match mit kurzem Radstand	Multivan Match mit langem Radstand	Preis in € o. MwSt.	Preis in € m. MwSt.
Fahrerassistenzsysteme	Servotronic (geschwindigkeitsabhängige Servolenkung und in Höhe und Länge verstellbare Sicherheitslenksäule)	<input type="radio"/>	<input type="radio"/>	365,00	434,35
	Spurwechselassistent "Side Assist" – nur in Verbindung mit Ausstattung: Außenspiegel, elektrisch anklapp-, einstell- und beheizbar	<input type="radio"/>		735,00	874,65
Fahrwerk	Federung und Dämpfung (Schlechtwegeausführung); Fahrzeughöhe bei kurzem Radstand ca. +20 mm – nicht bei kurzem Radstand 132-kW-BiTDI	<input type="radio"/>	<input type="radio"/>	345,00	410,55
	Federung und Dämpfung, verstärkt; die Fahrzeughöhe kann in Abhängigkeit vom Modell um bis zu 20 mm zunehmen	<input type="radio"/>	<input type="radio"/>	170,00	202,30
	Verstärkte Dämpfung und Stabilisatoren, vorn und hinten – nicht bei kurzem Radstand 132-kW-BiTDI	<input type="radio"/>	<input type="radio"/>	430,00	511,70
	17"-Fahrwerk mit 17"-Bremsanlage – nur bei kurzem Radstand 85-kW-Ottomotor/ 75-/84-kW-TDI/103-kW-TDI Frontantrieb, langem Radstand 75-/84-kW-TDI – serienmäßig bei 4MOTION, 150-kW-TSI, 132-kW-BiTDI, langem Radstand 103-kW-TDI Frontantrieb	<input type="radio"/>	<input type="radio"/>	105,00	124,95
Fenster	Schiebefenster vorn, im Fahrgastraum, links	<input type="radio"/>	<input type="radio"/>	245,00	291,55
	Schiebefenster vorn, im Fahrgastraum, rechts	<input type="radio"/>	<input type="radio"/>	245,00	291,55
	Sonnenschutzfolie an den Fenstern, tiefschwarze Tönung im Fahrgastraum	<input type="radio"/>	<input type="radio"/>	400,00	476,00
Fenster (Glasart im Fahrgastraum)	Dämmglaspaket mit verbesserter Außengeräuschkämmung	<input type="radio"/>		205,00	243,95
Glasdach	Glasschiebe-/Ausstelldach im Fahrerhaus (elektrisch betätigt) mit Jalousie	<input type="radio"/>	<input type="radio"/>	775,00	922,25
Heckflügeltüren/Heckklappe	Entriegelung Heckklappe/Deckel hinten von innen (elektrisch) – nur in Verbindung mit Ausstattung: Kindersicherung für Türen und Klappen im Fahrgastraum	<input type="radio"/>	<input type="radio"/>	32,00	38,08
	Zuziehhilfe für Heckklappe	<input type="radio"/>	<input type="radio"/>	131,00	155,89
Kindersicherung	Kindersicherung für Türen und Klappen im Fahrgastraum – nur in Verbindung mit Ausstattung: Entriegelung Heckklappe/Deckel hinten von innen (elektrisch)	<input type="radio"/>	<input type="radio"/>	21,00	24,99

● = serienmäßige Ausstattung ○ = Sonderausstattung gegen Mehrpreis o. M. = ohne Mehrpreis

Sonderausstattungen.

		Multivan Match mit kurzem Radstand	Multivan Match mit langem Radstand	Preis in € o. MwSt.	Preis in € m. MwSt.
Kindersitze	Kindersitz für Drehsitz (in den Sitz integriert und ausklappbar), in der 2. Sitzreihe	<input type="radio"/>	<input type="radio"/>	205,00	243,95
	2 Kindersitze für Drehsitze (in den Sitzen integriert und ausklappbar), in der 2. Sitzreihe	<input type="radio"/>	<input type="radio"/>	415,00	493,85
	4 Kindersitze für Drehsitze (in den Sitzen integriert und ausklappbar), in der 2. und 3. Sitzreihe	<input type="radio"/>	<input type="radio"/>	830,00	987,70
Kühlbox	Isolierbox (32 l) zum Kühlen und Wärmen inklusive 2. Batterie mit Trennrelais, wartungsfrei	<input type="radio"/>	<input type="radio"/>	555,00	660,45
Lenkräder	Multifunktions-Lederlenkrad mit Bedienelementen für Radio und Mobiltelefon	<input type="radio"/>	<input type="radio"/>	170,00	202,30
Licht und Sicht	Bi-Xenon-Scheinwerfer mit LED-Tagfahrlicht – Leuchtweitenregulierung, automatisch dynamisch (reguliert sich im Fahrbetrieb) – Scheinwerferreinigungsanlage mit beheizbaren Scheibenwaschdüsen, vorn, und Waschwasserstandanzeige	<input type="radio"/>	<input type="radio"/>	1.095,00	1.303,05
Luftfilter (Motor)	Luftfilter für staubreiche Länder, mit Filtersättigungsanzeige	<input type="radio"/>	<input type="radio"/>	135,00	160,65
Multifunktionsanzeige/ Bordcomputer	Multifunktionsanzeige "Premium" mit mehrfarbigem Display	<input type="radio"/>	<input type="radio"/>	215,00	255,85
Multimedia-Systeme	Rear Seat Entertainment (DVD-Player mit klappbarem Deckenmonitor und 2 Kopfhörern), Multimedia-Eingänge, Ton nur über Kopfhörer	<input type="radio"/>	<input type="radio"/>	2.100,00	2.499,00
	1 Kopfhörer mit Infrarot-Übertragung zusätzlich für Rear Seat Entertainment (DVD-Player mit Deckenmonitor)	<input type="radio"/>	<input type="radio"/>	70,00	83,30
	2 Kopfhörer mit Infrarot-Übertragung zusätzlich für Rear Seat Entertainment (DVD-Player mit Deckenmonitor)	<input type="radio"/>	<input type="radio"/>	140,00	166,60
Räder/Reifen - 17"	Ganzjahresreifen 235/55 R 17 103 H XL	<input type="radio"/>	<input type="radio"/>	141,00	167,79
	Leichtmetallräder "Cascavel" 7 J x 17, in Anthrazit, Oberfläche glanzgedreht – 4 Leichtmetallräder "Cascavel" 7 J x 17, in Anthrazit, Oberfläche glanzgedreht	<input type="radio"/>	<input type="radio"/>	80,00	95,20
	Leichtmetallräder "Neva" 7 J x 17 – 4 Leichtmetallräder "Neva" 7 J x 17	<input type="radio"/>	<input type="radio"/>	o. M.	

● = serienmäßige Ausstattung ○ = Sonderausstattung gegen Mehrpreis o. M. = ohne Mehrpreis

Sonderausstattungen.

		Multivan Match mit kurzem Radstand	Multivan Match mit langem Radstand	Preis in € o. MwSt.	Preis in € m. MwSt.
Räder/Reifen - 17"	Leichtmetallräder "Thunder" 7 J x 17 – 4 Leichtmetallräder "Thunder" 7 J x 17	○	○	o. M.	
	17"-Stahlräder mit 215er Winterreifen – M+S Reifen 215/60 R 17 C 104/102 T – Radabdeckung Mitte	○	○	141,00	167,79
Räder/Reifen - 18"	Leichtmetallräder "Canberra" 8 J x 18 – 4 Leichtmetallräder "Canberra" 8 J x 18 – Reifen 255/45 R 18 103 W – nur bei 150-kW-TSI, 103-kW-TDI, 132-kW-BiTDI	○	○	435,00	517,65
Räder/Reifen - Reserverad/ Pannenset	Bordwerkzeug und Wagenheber verstärkt	○	○	25,00	29,75
	Leichtmetall-Reserverad in Fahrbereifung (es entfällt: Pannen-Set) – Bordwerkzeug und Wagenheber	○	○	240,00	285,60
	Stahl-Reserverad in Fahrbereifung (es entfällt: Pannen-Set) – Bordwerkzeug und Wagenheber	○	○	67,00	79,73
Räder-/Reifenzubehör	Radschrauben mit Adapter zur Radsicherung (4 Radschrauben, nur mit Adapter an-/abschraubbar)	○	○	21,00	24,99
Radiosysteme/ Radio-Navigationssysteme	CD-Wechsler (6 CDs) – nur in Verbindung mit Ausstattung: Radio-Navigationssystem "RNS 510"	○	○	425,00	505,75
	Digitales Soundpaket "DYNAUDIO"	○		1.310,00	1.558,90
	Digital-Voice-Enhancement (DVE) – nur in Verbindung mit Ausstattung: Mobiltelefonvorbereitung	○		705,00	838,95
	Mehrkanalverstärker	○		450,00	535,50
	Multimediabuchsen "MEDIA-IN" mit iPod/iPhone-Adapterkabel und "AUX-IN", zum Anschluss externer Audioquellen	○	○	150,00	178,50
	Multimediabuchsen "MEDIA-IN" mit USB-Adapterkabel und "AUX-IN", zum Anschluss externer Audioquellen	○	○	137,00	163,03
	Radio-Navigationssystem "RNS 510"	○	○	1.500,00	1.785,00
	TV-Empfang – nur in Verbindung mit Ausstattung: Radio-Navigationssystem "RNS 510"	○	○	925,00	1.100,75
Raucher-/ NichtraucherAusführung	Raucherausführung (12-V-Steckdose mit Zigarettenanzünder, Aschenbecher und 2 Becherhaltern in der Armaturentafel)	○	○	17,00	20,23

● = serienmäßige Ausstattung ○ = Sonderausstattung gegen Mehrpreis o. M. = ohne Mehrpreis

Sonderausstattungen.

		Multivan Match mit kurzem Radstand	Multivan Match mit langem Radstand	Preis in € o. MwSt.	Preis in € m. MwSt.
Scheinwerferreinigungsanlage/ beheizbare Scheibenwaschdüsen	Scheinwerferreinigungsanlage mit beheizbaren Scheibenwaschdüsen, vorn, und Waschwasserstandanzeige	○	○	230,00	273,70
Schiebetüren im Fahrgastraum	Elektrische Schiebetür mit elektrischer Zuziehilfe, rechts	○	○	510,00	606,90
	Elektrische Schiebetürbetätigungen, links und rechts, mit elektrischer Zuziehilfe	○	○	1.020,00	1.213,80
	Elektrische Zuziehilfe für Schiebetür, links	○	○	131,00	155,89
	Elektrische Zuziehilfe für Schiebetür, rechts	○	○	131,00	155,89
	Schiebetür links; Entfall Klapptisch	○		515,00	612,85
	Schiebetür links, im Fahrgastraum		○	660,00	785,40
Schlüssel für Schließsystem	Zusätzlicher 3. Schlüssel (kein Funkklappschlüssel)	○	○	13,00	15,47
Schmutzfänger	Schmutzfänger vorn und hinten	○	○	146,00	173,74
Seitenschutzleiste	Seitenschutzleiste in Wagenfarbe	○		150,00	178,50
Sitzbezüge	Sitzbezüge in Alcantara/Leder (Sitzmittelbahn Alcantara, Sitzwangen Leder) – nur in Verbindung mit Ausstattung: Drehsitze (nicht höhenverstellbar) für Fahrer- und Beifahrer, mit Armlehnen und Lendenwirbelstütze oder Sitzheizung für Sitze im Fahrerhaus, links und rechts, getrennt regelbar	○	○	1.380,00	1.642,20
	Sitzbezüge in Leder "Nappa" (Sitzmittelbahn und -wangen) – nur in Verbindung mit Ausstattung: Drehsitze (nicht höhenverstellbar) für Fahrer- und Beifahrer, mit Armlehnen und Lendenwirbelstütze oder Sitzheizung für Sitze im Fahrerhaus, links und rechts, getrennt regelbar	○	○	2.650,00	3.153,50
Sitze 1. Sitzreihe	Drehsitz (nicht höhenverstellbar) mit Lendenwirbelstütze, rechts, in der 1.Sitzreihe	○	○	108,00	128,52
	Drehsitze (nicht höhenverstellbar) für Fahrer- und Beifahrer, mit Armlehnen und Lendenwirbelstütze	○	○	215,00	255,85
	Lendenwirbelstützen für Einzelsitze im Fahrerhaus (links elektrisch, rechts manuell einstellbar) (nicht bei Drehsitzen)	○	○	145,00	172,55
Sitze 2. Sitzreihe	2 Drehsitze mit Längsverstellung auf Schienensystem, in der 2. Sitzreihe	○	○	440,00	523,60

● = serienmäßige Ausstattung ○ = Sonderausstattung gegen Mehrpreis o. M. = ohne Mehrpreis

Sonderausstattungen.

		Multivan Match mit kurzem Radstand	Multivan Match mit langem Radstand	Preis in € o. MwSt.	Preis in € m. MwSt.
Sitze 3. Sitzreihe	Einzelstühle in der 3. Sitzreihe – Ohne Gepäckraumabdeckung – 2 Einzelstühle (verschiebbar) mit Armlehnen, auf Schienensystem, in der 3. Sitzreihe	○		o. M.	
	Entfall der 3er-Sitzbank in der 3. Sitzreihe und der Gepäckraumabdeckung	○		-675,00	-803,25
	2 Drehsitze in der 3. Sitzreihe		○	880,00	1.047,20
	2 Einzelstühle (verschiebbar) mit Armlehnen, auf Schienensystem, in der 3. Sitzreihe		○	575,00	684,25
Sitze 4. Sitzreihe	2 Einzelstühle (verschiebbar) mit Armlehnen, in der 4. Sitzreihe – nur in Verbindung mit Ausstattung: Sitzbezüge in Leder "Nappa" (Sitzmittelbahn und -wangen) oder Sitzbezüge in Alcantara/Leder (Sitzmittelbahn Alcantara, Sitzwangen Leder)		○	o. M.	
Sitzheizung	Sitzheizung für Sitze im Fahrerhaus, links und rechts, getrennt regelbar	○	○	360,00	428,40
Standheizungen/ Zusatzheizungen	Luft-Standheizung programmierbar – 2. Batterie mit Trennrelais, wartungsfrei	○	○	1.540,00	1.832,60
	Luft-Standheizung programmierbar, mit Funkfernbedienung – 2. Batterie mit Trennrelais, wartungsfrei	○	○	1.770,00	2.106,30
	Wasser-Zusatzheizung mit programmierbarer Standheizfunktion – 2. Batterie mit Trennrelais, wartungsfrei	○	○	925,00	1.100,75
	Wasser-Zusatzheizung mit programmierbarer Standheizfunktion, mit Funkfernbedienung – 2. Batterie mit Trennrelais, wartungsfrei	○	○	1.155,00	1.374,45
Taxi-/Mietwagenausstattung	Mietwagenpaket mit Alarmanlage, Vorbereitung Taxameter/Wegstreckenzähler, akustischer/optischer Alarm	○	○	1.125,00	1.338,75
Telefon/Telematik	Mobiltelefonvorbereitung "Plus"	○	○	370,00	440,30
	Mobiltelefonvorbereitung "Premium" – nur in Verbindung mit Ausstattung: Multifunktions-Lederlenkrad mit Bedienelementen für Radio und Mobiltelefon	○	○	390,00	464,10
Tisch	Multifunktionsstisch mit separaten Führungsschienen im Boden	○	○	160,00	190,40
Trennwände	Netztrennwand	○		138,00	164,22

● = serienmäßige Ausstattung ○ = Sonderausstattung gegen Mehrpreis o. M. = ohne Mehrpreis

Sonderausstattungen.

		Multivan Match mit kurzem Radstand	Multivan Match mit langem Radstand	Preis in € o. MwSt.	Preis in € m. MwSt.
Unterfahrschutz	Schwellerleiste auf der rechten Seite zum Schutz des rechten Unterholmes, zusätzlich zum Tankunterfahrschutz links – nur bei 85-kW-Ottomotor, TDI/BitDI – nur in Verbindung mit Ausstattung: Unterfahrschutz für Kraftstofftank aus glattem Aluminiumblech	<input type="radio"/>	<input type="radio"/>	440,00	523,60
	Schwellerleisten links und rechts zum Schutz der äußeren Unterholme – nur bei 85-kW-Ottomotor, TDI/BitDI	<input type="radio"/>	<input type="radio"/>	890,00	1.059,10
	Unterfahrschutz für Hauptschalldämpfer aus Aluminiumblech ("Alu-Rutsche") – nur bei 85-kW-Ottomotor, TDI/BitDI	<input type="radio"/>	<input type="radio"/>	360,00	428,40
	Unterfahrschutz für Hinterachsdifferenzial aus glattem Aluminiumblech – nur bei TDI/BitDI 4MOTION	<input type="radio"/>	<input type="radio"/>	570,00	678,30
	Unterfahrschutz für Kraftstofftank aus glattem Aluminiumblech – nur bei 85-kW-Ottomotor, TDI/BitDI	<input type="radio"/>	<input type="radio"/>	1.280,00	1.523,20
	Unterfahrschutz für Motor und Getriebe aus glattem Aluminiumblech – nur bei 85-kW-Ottomotor, TDI/BitDI	<input type="radio"/>	<input type="radio"/>	770,00	916,30

● = serienmäßige Ausstattung ○ = Sonderausstattung gegen Mehrpreis o. M. = ohne Mehrpreis

Spezialausstattungen.

		Multivan Match mit kurzem Radstand	Multivan Match mit langem Radstand	Preis in € o. MwSt.	Preis in € m. MwSt.
Fahrwerk	Fahrzeughöherlegung durch Austausch von Federn/Dämpfern (inklusive Achsvermessung), Erhöhung der Bodenfreiheit um ca. 30 mm	○	○	1.980,00	2.356,20
Feuerlöscher	Feuerlöscher (2 kg) am Beifahrersitz, mit Manometer, Halter links am Beifahrersitzkasten	○	○	115,00	136,85
Räder-/Reifenzubehör	4 Leichtmetallräder AZEV "R", Reifen 255/45 R 18, Rad 8½ J x 18 H2 ET 50, mit Allgemeiner Betriebserlaubnis, separater Versand der Serienräder	○	○	2.140,00	2.546,60
	4 Leichtmetallräder AZEV "TS" (mit Edelstahlring), Reifen 255/45 R 18, Rad 8½ J x 18 H2 ET 50, mit Allgemeiner Betriebserlaubnis, separater Versand der Serienräder	○	○	3.105,00	3.694,95
	4 Leichtmetallräder AZEV "TS" (schwarz, mit Edelstahlring), Reifen 255/45 R 18, Rad 8½ J x 18 H2 ET 50, mit Allgemeiner Betriebserlaubnis, separater Versand der Serienräder	○	○	3.105,00	3.694,95
	4 Leichtmetallräder "Dakar" (schwarz, glanzgedreht) Reifen 255/45 R 18 Rad 8 J x 18 ET 53, mit Allgemeiner Betriebserlaubnis, separater Versand der Serienräder	○	○	1.350,00	1.606,50
	4 Leichtmetallräder "Dakar" (silber, glanzgedreht) Reifen 255/45 R 18, Rad 8 J x 18 ET 53, mit Allgemeiner Betriebserlaubnis, separater Versand der Serienräder	○	○	1.350,00	1.606,50
Steckdose(n)	230-V-Euro-Steckdose (am Fahrersitzkasten) mit Wechselrichter 12/230 V, Leistungsaufnahme: max. 150 W	○	○	385,00	458,15
	230-V-Euro-Steckdose (Seitenverkleidung) mit Wechselrichter 12/230 V, links im Fahrgastraum, Leistungsaufnahme: max. 150 W	○		610,00	725,90
Stromversorgung	Potenzialverteiler (für elektrische Nutzung) unter dem Fahrersitz, Anschluss an die Schnittstelle für elektrische Sonderausstattung	○	○	135,00	160,65
Taxi-/Mietwagensausstattung	Spiegelwegstreckenzähler für Mietwagen – nur in Verbindung mit Ausstattung: Mietwagenpaket mit Alarmanlage, Vorbereitung Taxameter/Wegstreckenzähler, akustischer/optischer Alarm	○	○	945,00	1.124,55
Trittstufen	Trittstufe als Einstiegshilfe unter der rechten Schiebetür, elektrisch betätigt, mit Hindernisabschaltung	○	○	2.190,00	2.606,10
	2 Trittstufen als Einstiegshilfe unter der rechten und linken Schiebetür, elektrisch betätigt, mit Hindernisabschaltung	○	○	3.975,00	4.730,25

● = serienmäßige Ausstattung ○ = Sonderausstattung gegen Mehrpreis o. M. = ohne Mehrpreis

Spezialausstattungen.

		Multivan Match mit kurzem Radstand	Multivan Match mit langem Radstand	Preis in € o. MwSt.	Preis in € m. MwSt.
Verzurrösen/Schienen für Ladegutsicherung	Motorrad-Transportschiene (Fahrgastraum), Beipack, Befestigung an den Sitzschienen, inklusive Auffahrrampe/Seilwinde/Verzurrgurte	○		2.190,00	2.606,10

● = serienmäßige Ausstattung ○ = Sonderausstattung gegen Mehrpreis o. M. = ohne Mehrpreis

Lackierungen.

		Multivan Match mit kurzem Radstand	Multivan Match mit langem Radstand	Preis in € o. MwSt.	Preis in € m. MwSt.
Außenlackierung	Candy-Weiß	○	○	o. M.	
	Salsa Red	○	○	o. M.	
Außenlackierung Metallic	Frescogrün Metallic	○	○	760,00	904,40
	Natural Grey Metallic	○	○	760,00	904,40
	Night Blue Metallic	○	○	760,00	904,40
	Olympiablau Metallic	○	○	760,00	904,40
	Reflexsilber Metallic	○	○	760,00	904,40
	Sandbeige Metallic	○	○	760,00	904,40
	Toffeebraun Metallic	○	○	760,00	904,40
Außenlackierung Perleffekt	Dark Wood Perleffekt	○	○	760,00	904,40
	Deep Black Perleffekt	○	○	760,00	904,40

● = serienmäßige Ausstattung ○ = Sonderausstattung gegen Mehrpreis o. M. = ohne Mehrpreis

Kraftstoffverbrauch, CO₂-Emissionen, Effizienzklassen und Fahrleistungen.

Kraftstoffverbrauch (l/100 km) und kombinierte CO₂-Emission (g/km), mit Schaltgetriebe, Tankvolumen ca. 80 l

Motor/ Modell	2,0-l-Otto (85 kW)	2,0-l-TSI (150 kW)	2,0-l-TDI (75 kW)	2,0-l-TDI (84 kW) BlueMotion Technology	2,0-l-TDI (103 kW)	2,0-l-TDI (103 kW) 4MOTION	2,0-l-BiTDI (132 kW)	2,0-l-BiTDI (132 kW) 4MOTION
------------------	-----------------------	-----------------------	----------------------	--	-----------------------	----------------------------------	-------------------------	------------------------------------

Multivan Match (mit kurzem und langem Radstand)

Innerorts	13,8	13,0	9,7	8,6	9,8	10,4	9,8	10,5
Außerorts	8,8	8,0	6,3	6,1	6,5	7,1	6,7	7,2
Kombiniert	10,6	9,8	7,5	7,0	7,7	8,3	7,8	8,4
CO ₂ -Emission kombiniert	247	228	198	184	203	219	205	221
Effizienzklasse kurzer Radstand	F	E	C	C	C	D	C	D
Effizienzklasse langer Radstand		D	C	B	C	C	C	C

Kraftstoffverbrauch (l/100 km) und kombinierte CO₂-Emission (g/km), mit Doppelkupplungsgetriebe DSG, Tankvolumen ca. 80 l

Motor/ Modell	2,0-l-TSI (150 kW)	2,0-l-TSI (150 kW) 4MOTION	2,0-l-TDI (103 kW)	2,0-l-TDI (103 kW) BlueMotion Technology	2,0-l-BiTDI (132 kW)	2,0-l-BiTDI (132 kW) 4MOTION
------------------	-----------------------	----------------------------------	-----------------------	---	-------------------------	------------------------------------

Multivan Match (mit kurzem und langem Radstand)

Innerorts	13,5	14,0	10,4	9,5	10,2	11,1
Außerorts	8,1	8,5	6,9	6,7	6,9	7,5
Kombiniert	10,1	10,5	8,2	7,7	8,1	8,8
CO ₂ -Emission kombiniert	236	245	216	203	214	232
Effizienzklasse kurzer Radstand	E	E	D	C	D	D
Effizienzklasse langer Radstand	E	E	D	C	D	D

Fahrleistungen

Motor	Leistung (kW)	Beschleunigung (km/h, s)		Elastizität (km/h, s) 80 – 120 (4./5./6. Gang/Stufe D bei DSG)	Höchst- geschwindigkeit (km/h)
		0 – 80	0 – 100		

Multivan Match (mit kurzem und langem Radstand)

2,0-l-Otto	85	11,8	17,3	17,8/24,9/- /-	163
2,0-l-TSI	150	6,6	9,5	-/12,4/16,5/-	200 ¹⁾
2,0-l-TSI mit DSG	150	6,6	9,5	-/-/-/6,8	200 ²⁾
2,0-l-TSI 4MOTION mit DSG	150	6,9	9,9	-/-/-/7,1	197 ²⁾
2,0-l-TDI	75	11,1	17,9	16,6/21,6/-/-	157
2,0-l-TDI BlueMotion Technology	84	10,5	16,9	14,5/20,5/-/-	163
2,0-l-TDI	103	9,1	14,2	-/16,0/21,3/-	173 ¹⁾
2,0-l-TDI 4MOTION	103	9,5	15,3	-/16,9/24,5/-	170 ¹⁾
2,0-l-TDI mit DSG	103	9,4	14,7	-/-/-/11,9	172 ²⁾
2,0-l-TDI mit DSG BlueMotion Technology	103	9,4	14,7	-/-/-/11,9	172 ²⁾
2,0-l-BiTDI	132	8,1	11,4	-/11,3/14,1/-	191
2,0-l-BiTDI 4MOTION	132	8,2	11,8	-/12,6/15,8/-	188 ¹⁾
2,0-l-BiTDI mit DSG	132	8,0	11,3	-/-/-/8,4	191 ²⁾
2,0-l-BiTDI 4MOTION mit DSG	132	8,3	12,1	-/-/-/9,5	188 ²⁾

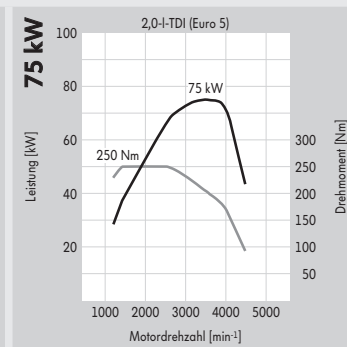
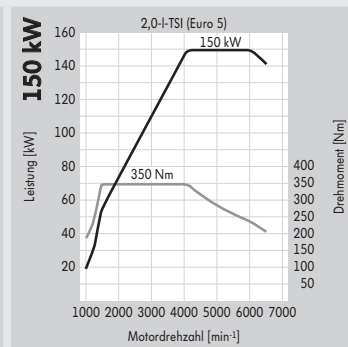
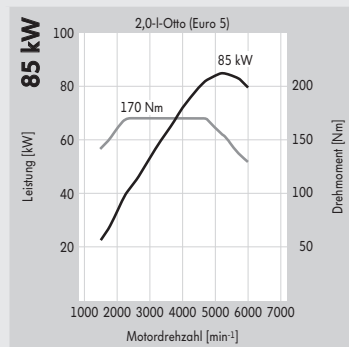
1) Wird im 5. Gang erreicht. 2) Wird in Stufe 6 erreicht.

Die angegebenen Werte wurden nach den vorgeschriebenen Messverfahren (§ 2 Nrn. 5, 6, 6a Pkw-EnVKV in der jeweils geltenden Fassung) ermittelt. CO₂-Emissionen, die durch die Produktion und Bereitstellung des Kraftstoffs bzw. anderer Energieträger entstehen, werden bei der Ermittlung der CO₂-Emissionen gemäß der Richtlinie 1999/94/EG nicht berücksichtigt. Die Angaben beziehen sich nicht auf ein einzelnes Fahrzeug und sind nicht Bestandteil des Angebots, sondern dienen allein Vergleichszwecken zwischen den verschiedenen Fahrzeugtypen. Der Kraftstoffverbrauch und die CO₂-Emissionen eines Fahrzeugs hängen nicht nur von der effizienten Ausnutzung des Kraftstoffs durch das Fahrzeug ab, sondern werden auch vom Fahrverhalten und von anderen nichttechnischen Faktoren beeinflusst. CO₂ ist das für die Erderwärmung hauptsächlich verantwortliche Treibhausgas. Hinweis nach Richtlinie 1999/94/EG in der jeweils gegenwärtig geltenden Fassung: Weitere Informationen zum offiziellen Kraftstoffverbrauch und den offiziellen spezifischen CO₂-Emissionen neuer Personenkraftwagen können dem „Leitfaden über den Kraftstoffverbrauch, die CO₂-Emissionen und den Stromverbrauch neuer Personenkraftwagen“ entnommen werden, der an allen Verkaufsstellen und bei der DAT Deutsche Automobil Treuhand GmbH, Hellmuth-Hirth-Straße 1, D-73760 Ostfildern, oder unter www.dat.de unentgeltlich erhältlich ist. Effizienzklassen bewerten Fahrzeuge anhand der CO₂-Emissionen unter Berücksichtigung des Fahrzeugleergewichts. Fahrzeuge, die dem Durchschnitt entsprechen, werden mit D eingestuft. Fahrzeuge, die besser sind als der heutige Durchschnitt werden mit A*, A, B oder C eingestuft. Fahrzeuge, die schlechter als der Durchschnitt sind, werden mit E, F oder G beschrieben.

Motoren.

Ottomotoren	2,0-I-Ottomotor (85 kW)	2,0-I-TSI-Motor (150 kW)
Gemischaufbereitung/Einspritzverfahren	Bosch-Motronic ME 7.5	Direkteinspritzung/Turbocharger
Anzahl der Zylinder	4	4
Hubraum, cm ³	1.984	1.984
Leistung, kW bei Drehzahl, min ⁻¹	85 bei 5.200	150 bei 4.200 – 6.000
Drehmoment, max., Nm/Drehzahl, min ⁻¹	170/2.700 – 4.700	350/1.500 – 4.000
EU-Abgasvorschrift	nach EG-Verordnung 715/2007 Euro 5 ¹⁾	nach EG-Verordnung 715/2007 Euro 5 ¹⁾
5-Gang-Schaltgetriebe/6-Gang-Schaltgetriebe	Serie/-	-/Serie
7-Gang-Doppelkupplungsgetriebe DSG	-	Kombination möglich
Frontantrieb/4MOTION mit DSG	Serie/-	Serie/Kombination möglich
Kraftstoffart	Super bleifrei DIN EN 228 ROZ 95 ²⁾	Super bleifrei DIN EN 228 ROZ 95 ²⁾

Dieselmotor	2,0-I-TDI-Motor (75 kW)
Gemischaufbereitung/Einspritzverfahren	Common-Rail-Direkteinspritzung
Anzahl der Zylinder	4
Hubraum, cm ³	1.968
Leistung, kW bei Drehzahl, min ⁻¹	75 bei 3.500
Drehmoment, max., Nm/Drehzahl, min ⁻¹	250/1.500 – 2.500
EU-Abgasvorschrift	nach EG-Verordnung 715/2007 Euro 5 ¹⁾
Dieselpartikelfilter (DPF)	Serie
5-Gang-Schaltgetriebe	Serie
Frontantrieb	Serie
Kraftstoffart	Diesel, gemäß DIN EN 590



1) Die Besteuerung richtet sich nach den vom Kraftfahrt-Bundesamt festgelegten Schlüsselnummern. 2) Die Verwendung von unverbleitem Kraftstoff Super schwefelfrei ROZ 95 nach DIN EN 228 wird empfohlen. Die Verwendung von Kraftstoff schwefelfrei ROZ 91 nach DIN EN 228 ist möglich, es muss hierbei mit einer geringen Leistungsminderung bzw. mit einem höheren Kraftstoffverbrauch gerechnet werden. Kraftstoffqualität bleifrei mit ROZ 95 mit einem maximalen Ethanolanteil von 10 Prozent (E10) ist grundsätzlich verwendbar. Detaillierte Informationen zur Verträglichkeit von E10-Kraftstoffen finden Sie unter www.volkswagen.de oder unter www.dat.de/e10liste/e10vertraeglichkeit. Die Angaben zu Leistung und Verbrauch beziehen sich auf den Betrieb mit Super schwefelfrei ROZ 95 nach DIN EN 228.

Motoren.

Dieselmotor

2,0-l-TDI-Motor (84 kW) BlueMotion Technology

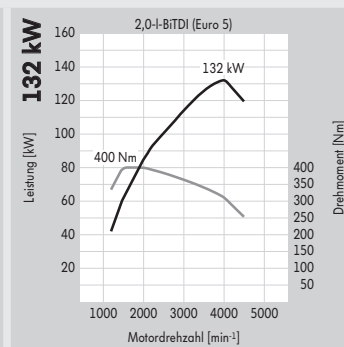
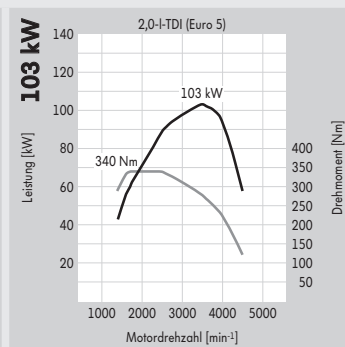
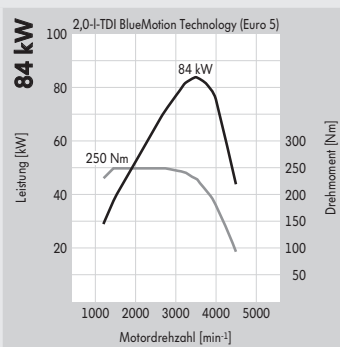
Gemischaufbereitung/Einspritzverfahren	Common-Rail-Direkteinspritzung
Anzahl der Zylinder	4
Hubraum, cm ³	1.968
Leistung, kW bei Drehzahl, min ⁻¹	84 bei 3.500
Drehmoment, max., Nm/Drehzahl, min ⁻¹	250/1.500 – 2.750
EU-Abgasvorschrift	nach EG-Verordnung 715/2007 Euro 5*
Dieselpartikelfilter (DPF)	Serie
5-Gang-Schaltgetriebe	Serie
Frontantrieb	Serie
Kraftstoffart	Diesel, gemäß DIN EN 590

Dieselmotoren

2,0-l-TDI-Motor (103 kW)

2,0-l-BiTDI-Motor (132 kW)

Gemischaufbereitung/Einspritzverfahren	Common-Rail-Direkteinspritzung	BiTurbo-Common-Rail-Direkteinspritzung
Anzahl der Zylinder	4	4
Hubraum, cm ³	1.968	1.968
Leistung, kW bei Drehzahl, min ⁻¹	103 bei 3.500	132 bei 4.000
Drehmoment, max., Nm/Drehzahl, min ⁻¹	340/1.750 – 2.500	400/1.500 – 2.000
EU-Abgasvorschrift	nach EG-Verordnung 715/2007 Euro 5*	nach EG-Verordnung 715/2007 Euro 5*
Dieselpartikelfilter (DPF)	Serie	Serie
6-Gang-Schaltgetriebe	Serie	Serie
7-Gang-Doppelkupplungsgetriebe DSG	Kombination möglich	Kombination möglich
Frontantrieb/4MOTION mit 6-Gang-Schaltgetriebe	Serie/Kombination möglich	Serie/Kombination möglich
Frontantrieb/4MOTION mit DSG	Serie/-	Serie/Kombination möglich
Kraftstoffart	Diesel, gemäß DIN EN 590	Diesel, gemäß DIN EN 590



*Die Besteuerung richtet sich nach den vom Kraftfahrt-Bundesamt festgelegten Schlüsselnummern.

Gewichte.

Zul. Gesamtgewicht (kg)	Motor	Leistung (kW)	Sitze von – bis	Leergewicht mit Fahrer (kg)*	Nutzlast bzw. Zuladung (kg)*	Zul. Achslast vorn/hinten (kg)	Anhängelast gebremst, bei 12 % Steigung/ungebremst (kg)	Zul. Zuggesamtgewicht, bei 12 % Steigung (kg)
Multivan Match (mit kurzem Radstand)								
2.850	2,0-l-Otto	85	5 – 7	2.064	786	1.500/1.575	2.000/750	4.500
3.000	2,0-l-TSI	150	5 – 7	2.149	851	1.550/1.575	2.500/750	5.200
	2,0-l-TSI mit DSG	150	5 – 7	2.161	839	1.550/1.575	2.500/750	5.300
	2,0-l-TDI	75	5 – 7	2.097	903	1.500/1.575	2.200/750	4.900
	2,0-l-TDI BlueMotion Technology	84	5 – 7	2.097	903	1.500/1.575	2.200/750	4.900
	2,0-l-TDI	103	5 – 7	2.141	859	1.550/1.575	2.500/750	5.200
	2,0-l-TDI mit DSG	103	5 – 7	2.153	847	1.550/1.575	2.500/750	5.300
	2,0-l-TDI mit DSG BlueMotion Technology	103	5 – 7	2.153	847	1.550/1.575	2.500/750	5.300
	2,0-l-BiTDI	132	5 – 7	2.169	831	1.550/1.575	2.500/750	5.200
	2,0-l-BiTDI mit DSG	132	5 – 7	2.181	819	1.550/1.575	2.500/750	5.300
3.080	2,0-l-TSI 4MOTION mit DSG	150	5 – 7	2.264	816	1.600/1.575	2.500/750	5.300
	2,0-l-TDI 4MOTION	103	5 – 7	2.259	821	1.600/1.575	2.500/750	5.300
	2,0-l-BiTDI 4MOTION	132	5 – 7	2.271	809	1.600/1.575	2.500/750	5.300
	2,0-l-BiTDI 4MOTION mit DSG	132	5 – 7	2.284	796	1.600/1.575	2.500/750	5.300
Multivan Match (mit langem Radstand)								
3.080	2,0-l-TSI	150	6 – 8	2.199	881	1.600/1.600	2.500/750	5.200
	2,0-l-TSI mit DSG	150	6 – 8	2.211	869	1.600/1.600	2.500/750	5.300
	2,0-l-TSI 4MOTION mit DSG	150	6 – 7	2.333	747	1.600/1.600	2.500/750	5.300
	2,0-l-TDI	75	6 – 8	2.150	930	1.600/1.600	2.200/750	4.900
	2,0-l-TDI BlueMotion Technology	84	6 – 8	2.150	930	1.600/1.600	2.200/750	4.900
	2,0-l-TDI	103	6 – 8	2.194	886	1.600/1.600	2.500/750	5.200
	2,0-l-TDI 4MOTION	103	6 – 7	2.328	752	1.600/1.600	2.500/750	5.300
	2,0-l-TDI mit DSG	103	6 – 8	2.206	874	1.600/1.600	2.500/750	5.300
	2,0-l-TDI mit DSG BlueMotion Technology	103	6 – 8	2.206	874	1.600/1.600	2.500/750	5.300
	2,0-l-BiTDI	132	6 – 8	2.219	861	1.600/1.600	2.500/750	5.200
	2,0-l-BiTDI 4MOTION	132	6 – 7	2.340	740	1.600/1.600	2.500/750	5.300
	2,0-l-BiTDI mit DSG	132	6 – 8	2.231	849	1.600/1.600	2.500/750	5.300
	2,0-l-BiTDI 4MOTION mit DSG	132	6 – 7	2.353	727	1.600/1.600	2.500/750	5.300

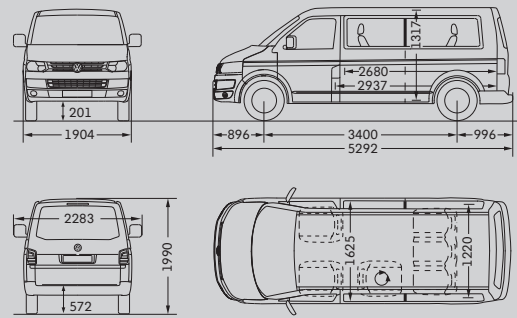
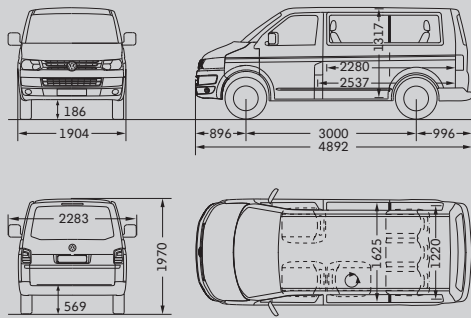
*Ausstattungen können die Nutzlast bzw. Zuladung durch Erhöhung/Verringerung des Leergewichts beeinflussen. Bitte fragen Sie hierzu Ihren Volkswagen Nutzfahrzeuge Partner.

Zulässige Dachlast 100 kg (bei 2 Dachträgern) bzw. 150 kg (bei mindestens 4 Dachträgern).

Zulässige Stützlast 100 kg.

Die tatsächliche Nutzlast eines Fahrzeugs, die sich aus der Differenz zwischen zulässigem Gesamtgewicht und Leergewicht errechnet, ist nur durch Wiegen eines individuellen Fahrzeugs ermittelbar.

Maßzeichnungen.



Fahrgast-/Gepäckraum, Fläche	4,3 m ²
Seitliche Schiebetür, Breite/Höhe	1.010/1.253 mm
Heckklappe, Breite/Höhe	1.446/1.262 mm
Wendekreis	11,9 m

Fahrgast-/Gepäckraum, Fläche	5,0 m ²
Seitliche Schiebetür, Breite/Höhe	1.010/1.253 mm
Heckklappe, Breite/Höhe	1.446/1.262 mm
Wendekreis	13,2 m

Alle Maßangaben sind auf Basis der Serienfahrzeuge ermittelt. Aufgrund von Fertigungstoleranzen/Reifengrößen/Art des Fahrwerks können die tatsächlichen Maße geringfügig von den hier angegebenen Werten abweichen. Die Fahrzeugzeichnungen sind nicht maßstabgerecht.

Der Multivan Match

165.1190.17.01 • Printed in Germany

Änderungen vorbehalten

Ausgabe: Januar 2012

Internet: www.volkswagen-nutzfahrzeuge.de