

Preisliste und Technische Daten
Gültig für das Modelljahr 2012



Das Auto.

Der California



Modelle.

Modelle mit Ottomotor		Getriebe	kW	Zul. Gesamtgewicht (kg)	Nutzlast (kg)	Preis in € o. MwSt.	Preis in € m. MwSt.
California Beach mit Aufstelldach	2,0-l-TSI	6-Gang-Schaltgetriebe	150	3.000	866	37.045,00	44.083,55
	2,0-l-TSI	7-Gang-DSG	150	3.000	854	38.845,00	46.225,55
	2,0-l-TSI	4MOTION 7-Gang-DSG	150	3.080	812	41.505,00	49.390,95
California Comfortline mit Aufstelldach	2,0-l-TSI	6-Gang-Schaltgetriebe	150	3.000	581	48.175,00	57.328,25
	2,0-l-TSI	7-Gang-DSG	150	3.000	569	49.975,00	59.470,25
	2,0-l-TSI	4MOTION 7-Gang-DSG	150	3.080	527	52.670,00	62.677,30

Informationen zu Kraftstoffverbrauch und CO₂-Emissionen finden Sie am Ende dieser Preisliste.

Bitte beachten Sie, dass einige Sonderausstattungen bestimmten Kombinationszwängen unterliegen und/oder nicht miteinander kombiniert werden können sowie an bestimmte rechtliche Vorschriften gebunden sind. Volkswagen haftet ausdrücklich nicht für die missbräuchliche Nutzung dieser Ausstattungen. Einige Sonder- und Spezialausstattungen können zu einer verlängerten Lieferzeit des Fahrzeugs führen. Bitte sprechen Sie Ihre individuellen Wünsche mit einem Volkswagen Nutzfahrzeuge Partner ab. Nur Ihr Volkswagen Nutzfahrzeuge Partner kann die notwendigen Kombinationserfordernisse sowie die Richtigkeit und Vollständigkeit der Angaben in dem ihm zur Verfügung stehenden Bestellsystem überprüfen.

Die tatsächliche Nutzlast eines Fahrzeugs, die sich aus der Differenz zwischen zulässigem Gesamtgewicht und Leergewicht errechnet, ist nur durch Wiegen eines individuellen Fahrzeugs ermittelbar.

Der Produktname Caddy® ist eine eingetragene Marke von Caddie S.A. und wird von Volkswagen Nutzfahrzeuge mit freundlicher Genehmigung von Caddie S.A. benutzt. TDI®, DSG®, Shiftmatic®, 4MOTION® und BlueMotion® sind eingetragene Marken der Volkswagen AG und anderer Unternehmen der Volkswagen Gruppe in Deutschland sowie in weiteren Ländern. Die Tatsache, dass eine Marke in diesem Dokument nicht mit ® versehen ist, kann nicht so ausgelegt werden, dass diese Marke keine eingetragene Marke ist und/oder dass diese Marke ohne vorherige schriftliche Zustimmung der Volkswagen Aktiengesellschaft verwendet werden könnte.

iPod ist eine Marke von Apple Computer International. Der Produktname AdBlue® ist eine eingetragene Marke des Verbandes der Automobilindustrie e.V. (VDA). Nicht alle benannten Marken sind zwangsläufig Bestandteil dieser Preisliste oder Datenblätter.

Unsere Fahrzeuge sind serienmäßig mit Sommerreifen ausgestattet. Seit dem 04.12.2010 sind Sie in der Bundesrepublik Deutschland gesetzlich dazu verpflichtet, Ihr Fahrzeug bei Glatteis, Schneeglätte, Schneematsch, Eis- oder Reifglätte mit M+S Reifen oder Ganzjahresreifen auszustatten. Ihr Volkswagen Nutzfahrzeuge Partner berät Sie gern dabei.

Rücknahme und Verwertung von Altfahrzeugen:

Volkswagen stellt sich den Herausforderungen der modernen Gesellschaft und berücksichtigt sie in allen neuen Produkten der Marke Volkswagen. Dies gilt natürlich auch für den Umwelt- und Ressourcenschutz. Daher sind alle neuen Volkswagen umweltfreundlich verwertbar und können grundsätzlich kostenlos – vorbehaltlich der Erfüllung der nationalen gesetzlichen Vorschriften – zurückgegeben werden. Nähere Informationen zur Rücknahme und Verwertung von Altfahrzeugen erhalten Sie bei Ihrem Volkswagen Nutzfahrzeuge Partner, im Internet unter www.volkswagen.de oder über die in der Bundesrepublik Deutschland kostenlose Hotline 0800 – Volkswagen (0800 – 865 579 2436).

Sämtliche Angaben in diesem Datenblatt basieren auf den Merkmalen des deutschen Marktes und entsprechen den zum Zeitpunkt des Drucks vorhandenen Kenntnissen. Die angegebenen Preise sind unverbindliche Preisempfehlungen der Volkswagen AG ab Werk ohne Überführungskosten.

Diese Preisliste ist gültig ab dem 7. November 2011. Änderungen vorbehalten.

Modelle.

Modelle mit Dieselmotor		Getriebe	kW	Zul. Gesamtgewicht (kg)	Nutzlast (kg)	Preis in € o. MwSt.	Preis in € m. MwSt.
California Beach mit Aufstelldach	2,0-l-TDI	5-Gang-Schaltgetriebe	62	3.000	907	31.280,00	37.223,20
	2,0-l-TDI BMT*	5-Gang-Schaltgetriebe	62	3.000	907	31.665,00	37.681,35
	2,0-l-TDI	5-Gang-Schaltgetriebe	75	3.000	907	33.000,00	39.270,00
	2,0-l-TDI BMT*	5-Gang-Schaltgetriebe	84	3.000	907	33.720,00	40.126,80
	2,0-l-TDI	6-Gang-Schaltgetriebe	103	3.000	872	34.970,00	41.614,30
	2,0-l-TDI	4MOTION 6-Gang-Schaltgetriebe	103	3.080	812	37.630,00	44.779,70
	2,0-l-TDI	7-Gang-DSG	103	3.000	860	36.770,00	43.756,30
	2,0-l-BiTDI	6-Gang-Schaltgetriebe	132	3.000	846	38.075,00	45.309,25
	2,0-l-BiTDI	4MOTION 6-Gang-Schaltgetriebe	132	3.080	805	40.735,00	48.474,65
	2,0-l-BiTDI	7-Gang-DSG	132	3.000	834	39.875,00	47.451,25
	2,0-l-BiTDI	4MOTION 7-Gang-DSG	132	3.080	792	42.535,00	50.616,65
California Comfortline mit Aufstelldach	2,0-l-TDI	5-Gang-Schaltgetriebe	75	3.000	637	44.145,00	52.532,55
	2,0-l-TDI BMT*	5-Gang-Schaltgetriebe	84	3.000	637	44.865,00	53.389,35
	2,0-l-TDI	6-Gang-Schaltgetriebe	103	3.000	593	46.145,00	54.912,55
	2,0-l-TDI	4MOTION 6-Gang-Schaltgetriebe	103	3.080	532	48.840,00	58.119,60
	2,0-l-TDI	7-Gang-DSG	103	3.000	581	47.945,00	57.054,55
	2,0-l-BiTDI	6-Gang-Schaltgetriebe	132	3.000	561	49.275,00	58.637,25
	2,0-l-BiTDI	4MOTION 6-Gang-Schaltgetriebe	132	3.080	520	51.970,00	61.844,30
	2,0-l-BiTDI	7-Gang-DSG	132	3.000	549	51.075,00	60.779,25
	2,0-l-BiTDI	4MOTION 7-Gang-DSG	132	3.080	507	53.770,00	63.986,30

* BlueMotion Technology

Informationen zu Kraftstoffverbrauch und CO₂-Emissionen finden Sie am Ende dieser Preisliste.

Serienausstattung.

		Beach	Comfortline
Karosserie	Abschleppösen, vorn (einschraubbar) und hinten	●	●
	Aluminium-Aufsteldach (elektrisch aufstellbar) in Wagenfarbe, 2 seitliche Fenster im Faltenbalg		●
	Aluminium-Aufsteldach (manuell aufstellbar) in Wagenfarbe lackiert, 2 seitliche Fenster im Faltenbalg	●	
	Außenspiegel, elektrisch einstell- und beheizbar	●	●
	Außenspiegel links asphärisch, rechts konvex	●	●
	Außenspiegelgehäuse und Türgriffe in Wagenfarbe		●
	Befestigungsschienen auf dem Dach (Vorbereitung für verschiebbare Dachlastträger)	●	●
	Doppelverglasung (grün) im Fahrgastraum		●
	Heckfenster (Doppelverglasung, nicht beheizbar) mit Heckscheiben-Wischwaschanlage		●
	Heckfenster (Normalglas, beheizbar) mit Heckscheiben-Wischwaschanlage	●	
	Kraftstoffbehälter (Volumen: 80 l) aus Kunststoff	●	●
	Markisenschiene, schwarz, und Zeltadapter	●	●
	Schiebefenster im Fahrgastraum, vorn links	●	
	Schiebefenster mit Fliegengitter im Fahrgastraum, vorn links		●
	Stoßfänger (Kunststoff) in Wagenfarbe	●	●
Fahrwerk	Bordwerkzeug und Wagenheber		●
	Pannenset (Tyre Mobility Set: 12-V-Kompressor und Reifendichtmittel)	●	●
	Reifen 215/65 R 16 C 106/104 T rollwiderstandsoptimiert – nur bei BlueMotion Technology	●	●
	16"-Fahrwerk mit 16"-Bremsanlage – nur bei 62-/75-/84-kW-TDI, 103-kW-TDI Frontantrieb	●	●
	17"-Fahrwerk mit 17"-Bremsanlage – nur bei 4MOTION, 150-kW-TSI, 132-kW-BiTDI	●	●
Sicherheitsausstattung	Airbags für Fahrer und Beifahrer, Gurtstraffer links und rechts sowie Beifahrerairbag-Deaktivierung	●	●
	Doppelton-Signalhorn	●	●
	Elektronisches Stabilisierungsprogramm mit Bremsassistent, ABS, ASR, EDS und Berganfahrassistent	●	●
	Halogen-Hauptscheinwerfer (H4)	●	
	Kindersicherung an der Schiebetür im Fahrgastraum	●	●

Serienausstattung.

		Beach	Comforline
Sicherheitsausstattung	Klarglas-Halogen-Hauptscheinwerfer (H7) in Doppelreflektor-Optik		●
	Kopfstützen (höhen- und neigungsverstellbar) im Fahrerhaus und Kopfstützen für Camper-Sitzbank, mit Stoffbezug	●	●
	Nebelscheinwerfer inklusive Abbiegelicht		●
	Seiten- und Kopfairbag für Fahrer und Beifahrer	●	●
	Sonnenblende inklusive Make-up-Spiegel (beleuchtet) mit Abdeckung und Tasche, im Fahrerhaus, links und rechts	●	●
	Tagfahrlicht (im Fahrbetrieb dauernd eingeschaltet)	●	●
	Verbandmaterial und Warndreieck	●	●
	Verzurrösen zur Ladegutsicherung bei trittverstärktem Bodenbelag	●	
Innenausstattungen	Abwassertank (ca. 30 l), frostgeschützt im Fahrzeuginnenraum		●
	Armlehnen für beide Sitze im Fahrerhaus	●	●
	Aufnahmepunkte für Isofix-Kindersitze	●	●
	Bettverlängerung (Beach: Bettverbreiterung inkl. Staufach) einschließlich Schlafauflage	●	●
	Campingtisch (für Innen und Außen) und 2 Klappstühle in der Heckklappe integriert	●	●
	Dachbett (ca. 2.000 x 1.200 mm) mit Komfort-Lattenrost	●	●
	Dachrahmenverkleidung mit integrierten Rollos zur Verdunkelung des Wohnraumes	●	●
	Dekoreinlagen in Aluminiumoptik "brushed"		●
	Drehsitz im Fahrerhaus, links und rechts, mit Lendenwirbelstütze (nicht höhenverstellbar)	●	●
	Edelstahlpüle mit Einzelarmatur (mit Einschaltung für Wasserpumpe)		●
	Fensterblenden aus Stoff (blickdicht) für das Fahrerhaus	●	
	Frischwassertank (ca. 30 l) mit Frischwasser-Tauchpumpe (Befüllung: am Fahrzeug außen, Entleerung: im Fahrzeug)		●
	Haltegriff für Einstieg an der A-Säule, auf der Fahrer- und Beifahrerseite		●
	Haltegriff für Einstieg an der A-Säule, auf der Beifahrerseite	●	
	Handschuhfach mit abschließbarer Klappe	●	●
Instrumentenbeleuchtung, dimmbar	●	●	

Serienausstattung.

		Beach	Comforline
Innenausstattungen	Kleiderschrank mit Innenspiegel und Stauschrank (jeweils über eine Klapp- und eine Lamellentür zugänglich)		●
	Kompressorkühlbox "Waeco" (ca. 42 l) Klassifizierung: *** Bis minus 18 Grad kühlfähig (abhängig von Außentemperatur)		●
	Küchenschrank als Spüle-/Kocherkombination mit hochstellbarer Sicherheitsglasabdeckung		●
	Kunststoffbodenbelag im Fahrgastraum	●	●
	Lendenwirbelstützen (manuell einstellbar) für Einzelsitze im Fahrerhaus, links und rechts	●	●
	Lüftungsfenster (zuziehbar) im Faltenbalg, seitlich links und rechts, mit Mückenschutz	●	●
	Sitzbezüge in Stoff, Dessin "Kreta"		●
	Sitzbezüge in Stoff, Dessin "Takato"	●	
	Staufach-Schublade unter der Sitzbank	●	●
	Stauraum für Geschirr und Vorräte (über 2 Schiebetüren zugänglich)		●
	Teppichbodenbelag im Fahrerhaus	●	●
	Trittstufenbeleuchtung mit Schriftzügen CALIFORNIA	●	●
	Versorgung durch Camping-Gaz-Flasche (2,8 kg; gehört nicht zum Lieferumfang)		●
	Zuziehbare Lamellenjalousie für den Aufstieg zu den Schlafplätzen im Aufstelldach	●	●
	1 Transistorleuchte und 4 Halogenspots (Warmton), einzeln schaltbar		●
	2 herausnehmbare Einlegeböden im Stauschrank		●
	2 Verdunkelungsrollos für die Frontscheibe sowie 2 Steckrahmeneinsätze für die Seitenscheiben im Fahrerhaus		●
	2er-Sitz-/Liegebank in der 3. Sitzreihe, verschieb- und umklappbar zu 2 Schlafplätzen (Länge: 2.000 mm, Breite: 1.140 mm, mit Bettpolster)	●	●
2-Stellen-Gaskocher mit Piezo-Zündung, Leistung der Brennstellen jeweils 1.800 W		●	
Funktionsausstattung	Abgasnorm Euro 5 (bei Dieselmotoren nur mit Dieselpartikelfilter)	●	●
	Adapterkabel (CEE 22/Schuko)		●
	Batterieladegerät (strom- und spannungsgeregelt)		●
	Beheizbare Scheibenwaschdüsen, vorn, und Waschwasserstandanzeige		●

Serienausstattung.

		Beach	Comforline
Funktionsausstattung	Betriebsspannung 12 V plus 230-V-Wechselrichter		●
	Einspeisung durch CEE-Steckdose an der Außenwand, hinten links		●
	Elektrische Zuziehhilfe für Schiebetür, rechts		●
	Fensterheber, elektrisch	●	●
	Geschwindigkeitsregelanlage – nur bei BlueMotion Technology	●	●
	Klimaanlage "Climatic" (halbautomatisch) im Fahrerhaus		●
	Luft-Standheizung programmierbar, mit Funkfernbedienung		●
	Multifunktionsanzeige "Plus"		●
	Nichtraucherausführung (12-V-Steckdose und Becherhalter in der Armaturentafel)	●	●
	Radiovorbereitung mit 4 Lautsprechern		●
	Scheibenwischer-Intervallschaltung	●	●
	Separate Heizungsanlage für den Wohnraum, getrennt einschalt- und regelbar		●
	Sitzheizung für Sitze im Fahrerhaus, links und rechts, getrennt regelbar		●
	Start-Stopp-System mit Bremsenergie-Rückgewinnung – nur bei BlueMotion Technology	●	●
	Staub- und Pollenfilter	●	●
	Stecksicherungen für Verbraucher im Wohnbereich		●
	Warnsummer für noch eingeschaltetes Licht	●	●
	Warnton und -leuchte bei nicht angelegtem Fahrer-Sicherheitsgurt	●	●
	Zentralelektronik zur Steuerung von verschiedenen Geräten sowie Zustandsabfrage von Kapazität, Füllständen usw.		●
	Zentralverriegelung mit Funkfernbedienung, Safesicherung und Innenbetätigung	●	●
	Zuheizer – nur bei TDI/BitDI	●	●
	Zusatzheizung im Fahrgastraum	●	●
	Zuziehhilfe für Heckklappe		●
	2. Batterie mit Trennrelais, wartungsfrei	●	
	2 Funkklappschlüssel für Schließsystem mit Fernbedienung	●	●

Serienausstattung.

		Beach	Comforline
Funktionsausstattung	2 Zusatzbatterien, wartungsfrei (1 Zusatzbatterie mit Trennrelais)		●
	230-V-Anlage mit Batterieladegerät		●

Sonderausstattungen.

		Beach	Comforline	Preis in € o. MwSt.	Preis in € m. MwSt.
Ablagen und Staukästen	Abfallbehälter für Türablagen im Fahrerhaus	○		20,00	23,80
	Netzablage in der Aufstiegsöffnung des Dachbettes und Schublade neben der Sitzbank, links, anstatt einer Durchlade		○	150,00	178,50
Anhängervorrichtungen	Anhängervorrichtung, abnehm-/abschließbar (einschließlich Gespannstabilisierung)	○	○	720,00	856,80
	Anhängervorrichtung, starr (einschließlich Gespannstabilisierung)	○		580,00	690,20
	Vorbereitung für Anhängervorrichtung (einschließlich Gespannstabilisierung)	○	○	195,00	232,05
Außenspiegel	Außenspiegel, elektrisch anklapp-, einstell- und beheizbar	○	○	135,00	160,65
Ausstattungs Pakete	Chrompaket – Kühlerschutzgitter mit Chromleiste und Chromspange		○	300,00	357,00
	Exterieurpaket – Diverse Anbauteile in Wagenfarbe – Klarglas-Halogen-Hauptscheinwerfer (H7) in Doppelreflektor-Optik – Nebelscheinwerfer inklusive Abbiegelicht	○	●	315,00	374,85
Ausstattungs Pakete Camping	Camping-GAZ-Flasche (2,8 kg), Erstbestückung des Gasflaschenbehälters im hinteren Geschränk		○	71,00	84,49
Bauteile mit besonderer Oberfläche	Außenspiegelgehäuse und Türgriffe in Wagenfarbe	○	●	41,00	48,79
Bodenbeläge	Einlegeteppich (3-teilig) im Fahrerhaus, Fahrgastraum und Gepäckraum, Farbe: Classic Grey		○	160,00	190,40
	Fußmatten (Velours) im Fahrerhaus		○	53,00	63,07
Diebstahlschutz	Diebstahl-Alarmanlage mit Innenraumüberwachung im Fahrerhaus, Back-up-Horn und Abschleppschutz	○	○	245,00	291,55
	Diebstahl-Alarmanlage und Back-up-Horn	○		205,00	243,95
Differenzialsperre	Mechanische Hinterachs-Differenzialsperre – nur bei 4MOTION	○	○	740,00	880,60
Elektrische Schnittstelle für externe Nutzung	Elektrische Schnittstelle für externe Nutzung	○		58,00	69,02

● = serienmäßige Ausstattung ○ = Sonderausstattung gegen Mehrpreis o. M. = ohne Mehrpreis

Sonderausstattungen.

		Beach	Comfortline	Preis in € o. MwSt.	Preis in € m. MwSt.
Fahrerassistenzsysteme	Geschwindigkeitsregelanlage – serienmäßig bei BlueMotion Technology	○	○	280,00	333,20
	ParkPilot, vorn und hinten	○	○	545,00	648,55
	ParkPilot, vorn und hinten, mit Rückfahrkamera "Rear Assist" – nur in Verbindung mit Ausstattung: Navigationsfunktion "RNS 315" (für "RCD 310") (nur bei California Beach) oder Radio-Navigationssystem "RNS 510"	○	○	1.050,00	1.249,50
	Rückfahrkamera "Rear Assist" – nur in Verbindung mit Ausstattung: Navigationsfunktion "RNS 315" (für "RCD 310") (nur bei California Beach) oder Radio-Navigationssystem "RNS 510"	○	○	505,00	600,95
	Servotronic (geschwindigkeitsabhängige Servolenkung und in Höhe und Länge verstellbare Sicherheitslenksäule)	○	○	365,00	434,35
	Spurwechselassistent "Side Assist" – Sicherheitsinnenspiegel, automatisch abblendend – Scheibenwischer-Intervallschaltung mit Regensensor für die Frontscheibenwischer – Geschwindigkeitsregelanlage – Multifunktionsanzeige "Plus" (serienmäßig bei California Comfortline)				
	..., bei California Beach (außer BlueMotion Technology)	○		945,00	1.124,55
	..., bei California Comfortline (außer BlueMotion Technology)		○	870,00	1.035,30
	..., bei California Beach BlueMotion Technology	○		855,00	1.017,45
	..., bei California Comfortline BlueMotion Technology		○	780,00	928,20
Fahrwerk	Verstärkte Stabilisatoren vorn und hinten		○	275,00	327,25
	17"-Fahrwerk mit 17"-Bremsanlage – nur in Verbindung mit Ausstattung: 17"-Räder oder 18"-Räder (nur bei California Comfortline) – serienmäßig bei 4MOTION, 150-kW-TSI, 132-kW-BiTDI	○	○	105,00	124,95
Fenster	Faltenbalg-Fenster zusätzlich, vorn		○	59,00	70,21
	Heckfenster (Normalglas, beheizbar) mit Heckscheiben-Wischwaschanlage	●	○	o. M.	
	Schiebefenster im Fahrgastraum, vorn rechts	○		245,00	291,55

● = serienmäßige Ausstattung ○ = Sonderausstattung gegen Mehrpreis o. M. = ohne Mehrpreis

Sonderausstattungen.

		Beach	Comfortline	Preis in € o. MwSt.	Preis in € m. MwSt.
Fenster	Schiebefenster mit Fliegengitter im Fahrgastraum, vorn rechts		○	295,00	351,05
	Sonnenschutzfolie an den Fenstern, tiefschwarze Tönung im Fahrgastraum	○	○	400,00	476,00
Fenster (Glasart im Fahrgastraum)	Dämmglaspaket mit verbesserter Außengeräuschkämmung – Fenster im Fahrgastraum in Dämmglas, dunkel eingefärbt (Privacy) – Frontscheibe in Dämmglas – Sicherheitsinnenspiegel, automatisch abblendend – Scheibenwischer-Intervallschaltung mit Regensensor für die Frontscheibenwischer	○		555,00	660,45
	Doppelverglasung aus dunkel eingefärbtem Glas (Privacy) im Fahrgast-/Wohnraum		○	350,00	416,50
	Doppelverglasung (grün) im Fahrgastraum	○	●	585,00	696,15
	Fenster im Fahrgastraum dunkel eingefärbt (Privacy)	○		350,00	416,50
Gepäckraumabdeckung	Bettverlängerung mit Komfort-Schlafauflage	○	○	220,00	261,80
Heckklappe	Zuziehhilfe für Heckklappe	○	●	131,00	155,89
Heizungen/Klimaanlagen	Frischluftansaugung mit Aktivkohlefilter	○	○	20,00	23,80
	Klimaanlage "Climatic" (halbautomatisch) im Fahrerhaus	○	●	1.205,00	1.433,95
	Klimaanlage "Climatic" (halbautomatisch) im Fahrerhaus mit 2. Verdampfer im Fahrgastraum	○		1.800,00	2.142,00
	3-Zonen-Klimaanlage "Climatronic", 2. Verdampfer, Klimahimmel und zusätzliche Bedienung im Fahrgastraum – bei allen Modellen außer BlueMotion Technology				
	..., bei California Beach	○		2.155,00	2.564,45
	..., bei California Comfortline		○	950,00	1.130,50
Kindersitze	Kindersitz für Drehsitz (in den Sitz integriert und ausklappbar), in der 2. Sitzreihe – nicht bei 4MOTION – nur in Verbindung mit Ausstattung: Sitzbezüge in Alcantara/Leder (Sitzmittelbahn Alcantara, Sitzwangen Leder)		○	205,00	243,95

● = serienmäßige Ausstattung ○ = Sonderausstattung gegen Mehrpreis o. M. = ohne Mehrpreis

Sonderausstattungen.

		Beach	Comfortline	Preis in € o. MwSt.	Preis in € m. MwSt.
Lenkräder	Lederlenkrad und Schaltknauf in Leder	○	○	140,00	166,60
	Multifunktions-Lederlenkrad mit Bedienelementen für Radio und Mobiltelefon – Lederteilumfang (Schaltknauf in Leder) – nur in Verbindung mit Ausstattung: Radio oder Navigationsfunktion "RNS 315" (für "RCD 310") oder Radio-Navigationssystem "RNS 510"	○	○	310,00	368,90
Licht und Sicht	Bi-Xenon-Scheinwerfer mit LED-Tagfahrlicht – Leuchtweitenregulierung, automatisch dynamisch (reguliert sich im Fahrbetrieb) – Scheinwerferreinigungsanlage mit beheizbaren Scheibenwaschdüsen, vorn, und Waschwasserstandanzeige				
	..., bei California Beach	○		1.295,00	1.541,05
	..., bei California Comfortline		○	1.095,00	1.303,05
	Licht & Sicht – Sicherheitsinnenspiegel, automatisch abblendend – Fahrlichtschaltung automatisch, mit Tagfahrlicht, "Leaving home"-Funktion und manueller "Coming home"-Funktion – Scheibenwischer-Intervallschaltung mit Regensensor für die Frontscheibenwischer^	○	○	200,00	238,00
	Nebelscheinwerfer inklusive Abbiegelicht	○	●	255,00	303,45
Luftfilter (Motor)	Luftfilter für staubreiche Länder, mit Filtersättigungsanzeige	○	○	135,00	160,65
Markise	Markise (Gehäuse und Schiene in Schwarz)	○	○	520,00	618,80
	Markise (Gehäuse und Schiene in Silber)	○	○	630,00	749,70
	Markisenschiene, silber, und Zeltadapter	○	○	50,00	59,50
Multifunktionsanzeige/ Bordcomputer	Multifunktionsanzeige	○		160,00	190,40
	Multifunktionsanzeige "Plus"	○	●	260,00	309,40
	Multifunktionsanzeige "Premium" mit mehrfarbigem Display		○	215,00	255,85

● = serienmäßige Ausstattung ○ = Sonderausstattung gegen Mehrpreis o. M. = ohne Mehrpreis

Sonderausstattungen.

		Beach	Comfortline	Preis in € o. MwSt.	Preis in € m. MwSt.
Räder/Reifen - 16"	Ganzjahresreifen 215/65 R 16 C 106/104 T – nur bei California Beach TDI Frontantrieb, California Comfortline 75-kW-TDI	○	○	141,00	167,79
	Leichtmetallräder "Cartagena" 6½ J x 16 – 4 Leichtmetallräder "Cartagena" 6½ J x 16 – Abdeckungen für Leichtmetallräder – nur bei 62-/75-kW-TDI, 62-/84-kW-TDI BlueMotion Technology, 103-kW-TDI Frontantrieb	○	○	655,00	779,45
	Leichtmetallräder "Los Angeles" 7 J x 16 – 4 Leichtmetallräder "Los Angeles" 7 J x 16 – Reifen 235/60 R 16 104 H XL – Abdeckungen für Leichtmetallräder	○	○	980,00	1.166,20
	Leichtmetallräder "Miyato" 6½ J x 16 – 4 Leichtmetallräder "Miyato" 6½ J x 16 – Abdeckungen für Leichtmetallräder – nur bei 62-/75-kW-TDI, 62-/84-kW-TDI BlueMotion Technology, 103-kW-TDI Frontantrieb	○	○	555,00	660,45
Räder/Reifen - 17"	Ganzjahresreifen 235/55 R 17 103 H XL – nur in Verbindung mit Ausstattung: 17"-Räder	○	○	141,00	167,79
	Leichtmetallräder "Cascavel" 7 J x 17, in Anthrazit, Oberfläche glanzgedreht – 4 Leichtmetallräder "Cascavel" 7 J x 17, in Anthrazit, Oberfläche glanzgedreht – Abdeckungen für Leichtmetallräder – bei allen Modellen außer BlueMotion Technology				
	..., bei TDI Frontantrieb	○	○	1.725,00	2.052,75
	..., bei 4MOTION, 150-kW-TSI, 132-kW-BiTDI	○	○	1.070,00	1.273,30
	Leichtmetallräder "Cascavel" 7 J x 17, in Silber, Oberfläche glanzgedreht – 4 Leichtmetallräder "Cascavel" 7 J x 17, in Silber, Oberfläche glanzgedreht – Abdeckungen für Leichtmetallräder				
	..., bei TDI Frontantrieb	○	○	1.645,00	1.957,55
	..., bei 4MOTION, 150-kW-TSI, 132-kW-BiTDI	○	○	990,00	1.178,10
	Leichtmetallräder "Neva" 7 J x 17 – 4 Leichtmetallräder "Neva" 7 J x 17 – Reifen 235/55 R 17 103 WXL – Abdeckungen für Leichtmetallräder				
	..., bei TDI Frontantrieb		○	1.645,00	1.957,55
..., bei 4MOTION, 150-kW-TSI, 132-kW-BiTDI		○	990,00	1.178,10	

● = serienmäßige Ausstattung ○ = Sonderausstattung gegen Mehrpreis o. M. = ohne Mehrpreis

Sonderausstattungen.

		Beach	Comforline	Preis in € o. MwSt.	Preis in € m. MwSt.
Räder/Reifen - 17"	Leichtmetallräder "Thunder" 7 J x 17 – 4 Leichtmetallräder "Thunder" 7 J x 17 – Reifen 235/55 R 17 103 W XL – Abdeckungen für Leichtmetallräder				
	..., bei 62-/75-kW-TDI, 84-kW-TDI BlueMotion Technology, 103-kW-TDI Frontantrieb	○	○	1.545,00	1.838,55
	..., bei 4MOTION, 150-kW-TSI, 132-kW-BiTDI	○	○	890,00	1.059,10
	Reifen 235/55 R 17 103 H rf rollwiderstandsoptimiert – nur bei BlueMotion Technology – nur in Verbindung mit Ausstattung: 17"-Räder	○	○	o. M.	
	Stahlräder 7 J x 17 – nur bei 75-kW-TDI, 84-kW-TDI BlueMotion Technology, 103-kW-TDI Frontantrieb		○	655,00	779,45
Räder/Reifen - 18"	Leichtmetallräder "Canberra" 8 J x 18 – 4 Leichtmetallräder "Canberra" 8 J x 18 – Reifen 255/45 R 18 103 W – Abdeckungen für Leichtmetallräder				
	..., bei 103-kW-TDI Frontantrieb		○	2.080,00	2.475,20
	..., bei 150-kW-TSI, 103-kW-TDI 4MOTION, 132-kW-BiTDI		○	1.425,00	1.695,75
Räder/Reifen - Reserverad/ Pannenset	Leichtmetall-Reserverad in Fahrbereifung (es entfällt: Pannen-Set) – nur in Verbindung mit Ausstattung: Leichtmetallräder	○	○	240,00	285,60
	Stahl-Reserverad in Fahrbereifung (es entfällt: Pannen-Set) – Reserverad (Stahl) mit Fahrbereifung – Bordwerkzeug und Wagenheber (nur bei California Beach)	○	○	67,00	79,73
Räder-/Reifenzubehör	Radschrauben mit Adapter zur Radsicherung (4 Radschrauben, nur mit Adapter an-/abschraubbar) – nur in Verbindung mit Ausstattung: Leichtmetallräder	○	○	21,00	24,99
	Radvollblenden für 16"-Räder		○	103,00	122,57
Radiosysteme/ Radio-Navigationssysteme	CD-Wechsler (6 CDs) – nur in Verbindung mit Ausstattung: Radio oder Radio-Navigationssystem	○	○	425,00	505,75
	Digitales Soundpaket "DYNAUDIO"		○	1.100,00	1.309,00

● = serienmäßige Ausstattung ○ = Sonderausstattung gegen Mehrpreis o. M. = ohne Mehrpreis

Sonderausstattungen.

		Beach	Comfortline	Preis in € o. MwSt.	Preis in € m. MwSt.
Radiosysteme/ Radio-Navigationssysteme	Multimediabuchsen "MEDIA-IN" mit iPod/iPhone-Adapterkabel und "AUX-IN", zum Anschluss externer Audioquellen – nur in Verbindung mit Ausstattung: Navigationsfunktion "RNS 315" (für "RCD 310") (nur bei California Beach) oder Radioanlage "RCD 310" (nur bei California Beach) oder Radioanlage "RCD 310" mit digitalem Radioempfang (DAB) oder Radio-Navigationssystem "RNS 510"	○	○	150,00	178,50
	Multimediabuchsen "MEDIA-IN" mit USB-Adapterkabel und "AUX-IN", zum Anschluss externer Audioquellen – nur in Verbindung mit Ausstattung: Navigationsfunktion "RNS 315" (für "RCD 310") (nur bei California Beach) oder Radioanlage "RCD 310" (nur bei California Beach) oder Radioanlage "RCD 310" mit digitalem Radioempfang (DAB) oder Radio-Navigationssystem "RNS 510"	○	○	137,00	163,03
	Navigationsfunktion "RNS 315" (für "RCD 310") – Navigationssystem "RNS 315" (Datenträger integriert) – Multifunktionsanzeige "Plus"	○		630,00	749,70
	Radioanlage "RCD 210" – 4 Lautsprecher – Radio "RCD 210" (MP3-fähig)	○		400,00	476,00
	Radioanlage "RCD 310" – Radio "RCD 310" (MP3-fähig) – 8 Lautsprecher – Multimediabuchse (AUX-IN) zum Anschluss einer externen Audioquelle	○		545,00	648,55
	Radioanlage "RCD 310" mit digitalem Radioempfang (DAB) – Radio "RCD 310" (MP3-fähig) – 8 Lautsprecher – Multimediabuchse (AUX-IN) zum Anschluss einer externen Audioquelle				
	..., bei California Beach	○		725,00	862,75
	..., bei California Comfortline		○	630,00	749,70

● = serienmäßige Ausstattung ○ = Sonderausstattung gegen Mehrpreis o. M. = ohne Mehrpreis

Sonderausstattungen.

		Beach	Comfortline	Preis in € o. MwSt.	Preis in € m. MwSt.
Radiosysteme/ Radio-Navigationssysteme	Radio-Navigationssystem "RNS 510" – 8 Lautsprecher – Multifunktionsanzeige "Plus" (serienmäßig bei California Comfortline) – Multimediabuchse (AUX-IN) zum Anschluss einer externen Audioquelle				
	..., bei California Beach	○		2.300,00	2.737,00
	..., bei California Comfortline		○	2.135,00	2.540,65
	TV-Empfang – nur in Verbindung mit Ausstattung: Radio-Navigationssystem "RNS 510"	○	○	925,00	1.100,75
Raucher-/ Nichtraucherausführung	Raucherausführung (12-V-Steckdose mit Zigarettenanzünder, Aschenbecher und 2 Becherhaltern in der Armaturentafel)	○	○	17,00	20,23
Regensensor	Scheibenwischer-Intervallschaltung mit Regensensor sowie Sicherheitsinnenspiegel, automatisch abblendend	○	○	139,00	165,41
Reifendruckkontrolle	Reifenkontrollanzeige	○	○	46,00	54,74
Scheinwerferreinigungsanlage/ beheizbare Scheibenwaschdüsen	Beheizbare Scheibenwaschdüsen, vorn, und Waschwasserstandanzeige	○	●	52,00	61,88
	Scheinwerferreinigungsanlage mit beheizbaren Scheibenwaschdüsen, vorn, und Waschwasserstandanzeige				
	..., bei California Beach	○		280,00	333,20
	..., bei California Comfortline		○	230,00	273,70
Schiebetür im Fahrgastraum	Elektrische Schiebetürbetätigung, rechts, mit Zuziehhilfe – bei California Beach nur in Verbindung mit Ausstattung: Klimaanlage "Climatic" (halbautomatisch) oder 3-Zonen-Klimaanlage "Climatronic" (nicht bei BlueMotion Technology) – bei California Comfortline nur in Verbindung mit Ausstattung: Zusätzlicher 3. Schlüssel (kein Funkklappschlüssel)				
	..., bei California Beach	○		510,00	606,90
	..., bei California Comfortline		○	380,00	452,20
	Elektrische Zuziehhilfe für Schiebetür, rechts	○	●	131,00	155,89
Schlüssel für Schließsystem	Zusätzlicher 3. Schlüssel (kein Funkklappschlüssel)	○	○	13,00	15,47

● = serienmäßige Ausstattung ○ = Sonderausstattung gegen Mehrpreis o. M. = ohne Mehrpreis

Sonderausstattungen.

		Beach	Comfortline	Preis in € o. MwSt.	Preis in € m. MwSt.
Schmutzfänger	Schmutzfänger vorn und hinten	○	○	146,00	173,74
Seitenschutzleiste	Seitenschutzleiste in Wagenfarbe		○	150,00	178,50
Sitzbezüge	Sitzbezüge in Alcantara/Leder (Sitzmittelbahn Alcantara, Sitzwangen Leder) – nur in Verbindung mit Ausstattung: Multifunktions-Lederlenkrad mit Bedienelementen für Radio und Mobiltelefon oder Lederlenkrad und Schaltknauf in Leder		○	1.050,00	1.249,50
	Sitze in zweifarbigem Alcantara/Leder (Sitzmittelbahn Alcantara, Sitzwangen Leder Vienna) – nur in Verbindung mit Ausstattung: Multifunktions-Lederlenkrad mit Bedienelementen für Radio und Mobiltelefon oder Lederlenkrad und Schaltknauf in Leder		○	1.250,00	1.487,50
Sitze 1. Sitzreihe	Komfortsitz (nicht drehbar) mit Lendenwirbelstütze, links, in der 1. Sitzreihe	○	○	o. M.	
	Komfortsitz (nicht drehbar) mit Lendenwirbelstütze, rechts, in der 1. Sitzreihe	○	○	o. M.	
	Lendenwirbelstützen für Einzelsitze im Fahrerhaus (links elektrisch, rechts manuell einstellbar) (nicht bei Drehsitzen) – nur in Verbindung mit Ausstattung: Komfortsitz (nicht drehbar) mit Lendenwirbelstütze, links, in der 1. Sitzreihe	○	○	145,00	172,55
Sitze 2. Sitzreihe	Vorbereitung für den nachträglichen Einbau eines Einzelsitzes, in der 2. Sitzreihe – nicht bei 4MOTION		○	59,00	70,21
	1 Drehsitz mit Längsverstellung auf Schienensystem, in der 2. Sitzreihe – nicht bei California Comfortline 4MOTION	○	○	440,00	523,60
	2 Drehsitze mit Längsverstellung auf Schienensystem, in der 2. Sitzreihe	○		880,00	1.047,20
Sitze 3. Sitzreihe	3er-Sitzbank (verschiebbar) mit Liegefunktion, Multiflexboard mit Polster, 3 Schubladen, Abfallbehälter	○		o. M.	
Sitzheizung	Sitzheizungen für Vordersitze (getrennt regelbar) – nur in Verbindung mit Ausstattung: Klimaanlage "Climatic" (halbautomatisch) oder 3-Zonen-Klimaanlage "Climatronic" (nicht bei BlueMotion Technology)	○	●	360,00	428,40

● = serienmäßige Ausstattung ○ = Sonderausstattung gegen Mehrpreis o. M. = ohne Mehrpreis

Sonderausstattungen.

		Beach	Comfortline	Preis in € o. MwSt.	Preis in € m. MwSt.
Standheizungen/ Zusatzheizungen	Luft-Standheizung programmierbar	○		1.340,00	1.594,60
	Luft-Standheizung programmierbar, mit Funkfernbedienung	○	●	1.570,00	1.868,30
	Wasser-Zusatzheizung mit programmierbarer Standheizfunktion	○		720,00	856,80
	Wasser-Zusatzheizung mit programmierbarer Standheizfunktion; mit Funkfernbedienung	○		945,00	1.124,55
Staufach	Wertfach (abschließbar)		○	98,00	116,62
Telefon/Telematik	Mobiltelefonvorbereitung – Multifunktionsanzeige "Plus"	○		315,00	374,85
	Mobiltelefonvorbereitung für Navigationsfunktion "RNS 315"	○		240,00	285,60
	Mobiltelefonvorbereitung "Plus" Bei California Beach: – Multifunktionsanzeige "Plus" – nur in Verbindung mit Ausstattung: Radio oder Radio-Navigationssystem				
	..., bei California Beach	○		445,00	529,55
	..., bei California Comfortline		○	370,00	440,30
	Mobiltelefonvorbereitung "Plus" für Navigationsfunktion "RNS 315"	○		370,00	440,30
	Mobiltelefonvorbereitung "Premium" – Multifunktionsanzeige "Plus" (serienmäßig bei California Comfortline)				
	..., bei California Beach	○		465,00	553,35
	..., bei California Comfortline		○	390,00	464,10
Unterfahrerschutz	Schwellerleiste auf der rechten Seite zum Schutz des rechten Unterholmes, zusätzlich zum Tankunterfahrerschutz links – nur bei TDI/BitDI – nur in Verbindung mit Ausstattung: Unterfahrerschutz für Kraftstofftank aus glattem Aluminiumblech	○	○	440,00	523,60
	Schwellerleisten links und rechts zum Schutz der äußeren Unterholme – nur bei TDI/BitDI	○	○	890,00	1.059,10
	Unterfahrerschutz für Hauptschalldämpfer aus Aluminiumblech ("Alu-Rutsche") – nur bei TDI/BitDI	○	○	360,00	428,40

● = serienmäßige Ausstattung ○ = Sonderausstattung gegen Mehrpreis o. M. = ohne Mehrpreis

Sonderausstattungen.

		Beach	Comfortline	Preis in € o. MwSt.	Preis in € m. MwSt.
Unterfahrschutz	Unterfahrschutz für Hinterachsdifferenzial aus glattem Aluminiumblech – nur bei 4MOTION	<input type="radio"/>	<input type="radio"/>	570,00	678,30
	Unterfahrschutz für Kraftstofftank aus glattem Aluminiumblech – nur bei TDI/BitDI	<input type="radio"/>	<input type="radio"/>	1.280,00	1.523,20
	Unterfahrschutz für Motor und Getriebe aus glattem Aluminiumblech – nur bei TDI/BitDI	<input type="radio"/>	<input type="radio"/>	770,00	916,30
Zulassung	PKW-Ausführung bis 7 Sitze – nicht bei 4MOTION – serienmäßig bei California Beach	<input checked="" type="radio"/>	<input type="radio"/>	o. M.	

● = serienmäßige Ausstattung ○ = Sonderausstattung gegen Mehrpreis o. M. = ohne Mehrpreis

Spezialausstattungen.

		Beach	Comforline	Preis in € o. MwSt.	Preis in € m. MwSt.
Fahrwerk	Fahrzeughöherlegung durch Austausch von Federn/Dämpfern (inklusive Achsvermessung), Erhöhung der Bodenfreiheit um ca. 30 mm	○	○	1.980,00	2.356,20
Feuerlöscher	Feuerlöscher (2 kg) am Beifahrersitz, mit Manometer, Halter links am Beifahrersitzkasten	○	○	115,00	136,85
Räder-/Reifenzubehör	4 Leichtmetallräder AZEV "R", Reifen 255/45 R 18, Rad 8½ J x 18 H2 ET 50, mit Allgemeiner Betriebserlaubnis, separater Versand der Serienräder	○	○	2.140,00	2.546,60
	4 Leichtmetallräder AZEV "TS" (mit Edelstahlring), Reifen 255/45 R 18, Rad 8½ J x 18 H2 ET 50, mit Allgemeiner Betriebserlaubnis, separater Versand der Serienräder	○	○	3.105,00	3.694,95
	4 Leichtmetallräder AZEV "TS" (schwarz, mit Edelstahlring), Reifen 255/45 R 18, Rad 8½ J x 18 H2 ET 50, mit Allgemeiner Betriebserlaubnis, separater Versand der Serienräder	○	○	3.105,00	3.694,95
	4 Leichtmetallräder "Dakar" (schwarz, glanzgedreht) Reifen 255/45 R 18 Rad 8 J x 18 ET 53, mit Allgemeiner Betriebserlaubnis, separater Versand der Serienräder	○	○	1.350,00	1.606,50
	4 Leichtmetallräder "Dakar" (silber, glanzgedreht) Reifen 255/45 R 18, Rad 8 J x 18 ET 53, mit Allgemeiner Betriebserlaubnis, separater Versand der Serienräder	○	○	1.350,00	1.606,50
Steckdose(n)	230-V-Euro-Steckdose (am Fahrersitzkasten) mit Wechselrichter 12/230 V, Leistungsaufnahme: max. 150 W	○		385,00	458,15

● = serienmäßige Ausstattung ○ = Sonderausstattung gegen Mehrpreis o. M. = ohne Mehrpreis

Lackierungen.

		Beach	Comforline	Preis in € o. MwSt.	Preis in € m. MwSt.
Außenlackierung	Candy-Weiß	○	○	o. M.	
	Salsa Red	○	○	o. M.	
	Sunny Yellow	○		o. M.	
Außenlackierung Metallic	Frescogrün Metallic	○	○	760,00	904,40
	Natural Grey Metallic	○	○	760,00	904,40
	Night Blue Metallic	○	○	760,00	904,40
	Olympiablau Metallic	○	○	760,00	904,40
	Reflexsilber Metallic	○	○	760,00	904,40
	Sandbeige Metallic	○	○	760,00	904,40
	Toffeebraun Metallic		○	760,00	904,40
Außenlackierung Perleffekt	Dark Wood Perleffekt	○	○	760,00	904,40
	Deep Black Perleffekt	○	○	760,00	904,40

● = serienmäßige Ausstattung ○ = Sonderausstattung gegen Mehrpreis o. M. = ohne Mehrpreis

Verbrauch, CO₂-Emissionen und Energieeffizienzklassen.

Mit Schaltgetriebe, Kraftstoffverbrauch (l/100 km) und kombinierte CO₂-Emission (g/km), Tankvolumen ca. 80 l

Motor/ Modell	2,0-l-TSI (150 kW)	2,0-l-TDI (62 kW)	2,0-l-TDI (62 kW) BlueMotion Technology	2,0-l-TDI (75 kW)	2,0-l-TDI (84 kW) BlueMotion Technology	2,0-l-TDI (103 kW)	2,0-l-TDI (103 kW) 4MOTION	2,0-l-BiTDI (132 kW)	2,0-l-BiTDI (132 kW) 4MOTION
------------------	-----------------------	----------------------	--	----------------------	--	-----------------------	----------------------------------	-------------------------	------------------------------------

California Beach, California Comfortline (62-kW-TDI und 62-kW-TDI BlueMotion Technology nur bei California Beach)

Innerorts	13,0	9,7	8,6	9,7	8,6	9,8	10,4	9,8	10,5
Außerorts	8,0	6,3	6,1	6,3	6,1	6,5	7,1	6,7	7,2
Kombiniert	9,8	7,5	7,0	7,5	7,0	7,7	8,3	7,8	8,4
CO ₂ -Emission kombiniert	228	198	184	198	184	203	219	205	221
Energieeffizienzklasse California Beach	E	C	C	C	C	C	D	C	D
Energieeffizienzklasse California Comfortline	C			B	B	B	C	B	C

Mit Doppelkupplungsgetriebe DSG, Kraftstoffverbrauch (l/100 km) und kombinierte CO₂-Emission (g/km), Tankvolumen ca. 80 l

Motor/ Modell	2,0-l-TSI (150 kW)	2,0-l-TSI (150 kW) 4MOTION	2,0-l-TDI (103 kW)	2,0-l-BiTDI (132 kW)	2,0-l-BiTDI (132 kW) 4MOTION
------------------	-----------------------	----------------------------------	-----------------------	-------------------------	------------------------------------

California Beach, California Comfortline

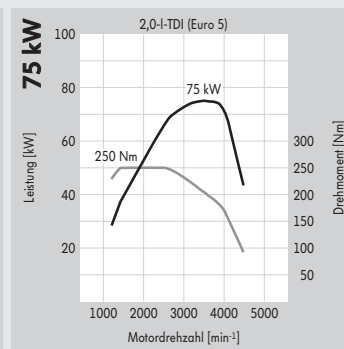
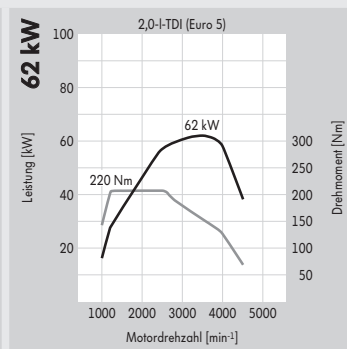
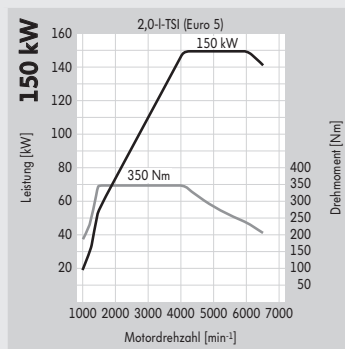
Innerorts	13,5	14,0	10,4	10,2	11,1
Außerorts	8,1	8,5	6,9	6,9	7,5
Kombiniert	10,1	10,5	8,2	8,1	8,8
CO ₂ -Emission kombiniert	236	245	216	214	232
Energieeffizienzklasse California Beach	E	E	D	D	D
Energieeffizienzklasse California Comfortline	D	D	C	C	C

Die angegebenen Werte wurden nach den vorgeschriebenen Messverfahren (§ 2 Nrn. 5, 6, 6a Pkw-EnVKV in der jeweils geltenden Fassung) ermittelt. CO₂-Emissionen, die durch die Produktion und Bereitstellung des Kraftstoffs bzw. anderer Energieträger entstehen, werden bei der Ermittlung der CO₂-Emissionen gemäß der Richtlinie 1999/94/EG nicht berücksichtigt. Die Angaben beziehen sich nicht auf ein einzelnes Fahrzeug und sind nicht Bestandteil des Angebots, sondern dienen allein Vergleichszwecken zwischen den verschiedenen Fahrzeugtypen. Der Kraftstoffverbrauch und die CO₂-Emissionen eines Fahrzeugs hängen nicht nur von der effizienten Ausnutzung des Kraftstoffs durch das Fahrzeug ab, sondern werden auch vom Fahrverhalten und von anderen nichttechnischen Faktoren beeinflusst. CO₂ ist das für die Erderwärmung hauptsächlich verantwortliche Treibhausgas. Hinweis nach Richtlinie 1999/94/EG in der jeweils gegenwärtig geltenden Fassung: Weitere Informationen zum offiziellen Kraftstoffverbrauch und den offiziellen spezifischen CO₂-Emissionen neuer Personenkraftwagen können dem „Leitfaden über den Kraftstoffverbrauch, die CO₂-Emissionen und den Stromverbrauch neuer Personenkraftwagen“ entnommen werden, der an allen Verkaufsstellen und bei der DAT Deutsche Automobil Treuhand GmbH, Hellmuth-Hirth-Straße 1, D-73760 Ostfildern, oder unter www.dat.de unentgeltlich erhältlich ist. Effizienzklassen bewerten Fahrzeuge anhand der CO₂-Emissionen unter Berücksichtigung des Fahrzeugleergewichts. Fahrzeuge, die dem Durchschnitt entsprechen, werden mit D eingestuft. Fahrzeuge, die besser sind als der heutige Durchschnitt werden mit A+, A, B oder C eingestuft. Fahrzeuge, die schlechter als der Durchschnitt sind, werden mit E, F oder G beschrieben.

Motoren.

Ottomotor	2,0-l-TSI-Motor (150 kW)
Gemischaufbereitung/Einspritzverfahren	Direkteinspritzung/Turbocharger
Anzahl der Zylinder	4
Hubraum, cm ³	1.984
Leistung, kW bei Drehzahl, min ⁻¹	150 bei 4.200 – 6.000
Drehmoment, max., Nm/Drehzahl, min ⁻¹	350/1.500 – 4.000
EU-Abgasvorschrift	nach EG-Verordnung 715/2007 Euro 5 ¹⁾
6-Gang-Schaltgetriebe	Serie
7-Gang-Doppelkupplungsgetriebe DSG	Kombination möglich
Frontantrieb/4MOTION mit DSG	Serie/Kombination möglich
Kraftstoffart	Super bleifrei DIN EN 228 ROZ 95 ²⁾

Dieselmotoren	2,0-l-TDI-Motor (62 kW) (für Modell Beach)	2,0-l-TDI-Motor (75 kW)
Gemischaufbereitung/Einspritzverfahren	Common-Rail-Direkteinspritzung	Common-Rail-Direkteinspritzung
Anzahl der Zylinder	4	4
Hubraum, cm ³	1.968	1.968
Leistung, kW bei Drehzahl, min ⁻¹	62 bei 3.500	75 bei 3.500
Drehmoment, max., Nm/Drehzahl, min ⁻¹	220/1.250 – 2.500	250/1.500 – 2.500
EU-Abgasvorschrift	nach EG-Verordnung 715/2007 Euro 5 ¹⁾	nach EG-Verordnung 715/2007 Euro 5 ¹⁾
Dieselpartikelfilter (DPF)	Serie	Serie
5-Gang-Schaltgetriebe	Serie	Serie
Frontantrieb	Serie	Serie
Kraftstoffart	Diesel, gemäß DIN EN 590	Diesel, gemäß DIN EN 590



1) Die Besteuerung richtet sich nach den vom Kraftfahrt-Bundesamt festgelegten Schlüsselnummern. 2) Die Verwendung von unverbleitem Kraftstoff Super schwefelfrei ROZ 95 nach DIN EN 228 wird empfohlen. Die Verwendung von Kraftstoff schwefelfrei ROZ 91 nach DIN EN 228 ist möglich, es muss hierbei mit einer geringen Leistungsminderung bzw. mit einem höheren Kraftstoffverbrauch gerechnet werden. Kraftstoffqualität bleifrei mit ROZ 95 mit einem maximalen Ethanolanteil von 10 Prozent (E10) ist grundsätzlich verwendbar. Detaillierte Informationen zur Verträglichkeit von E10-Kraftstoffen finden Sie unter www.volkswagen.de oder unter www.dat.de/e10liste/e10vertraeglichkeit. Die Angaben zu Leistung und Verbrauch beziehen sich auf den Betrieb mit Super schwefelfrei ROZ 95 nach DIN EN 228.

Motoren.

Dieselmotor

2,0-l-TDI-Motor (84 kW) BlueMotion Technology

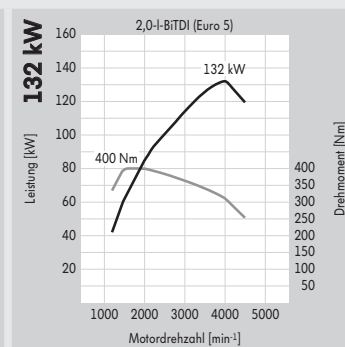
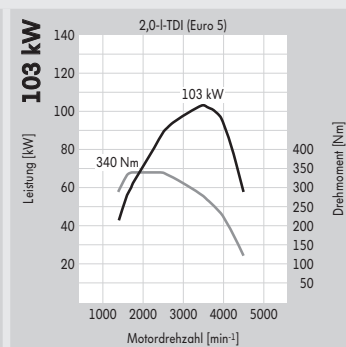
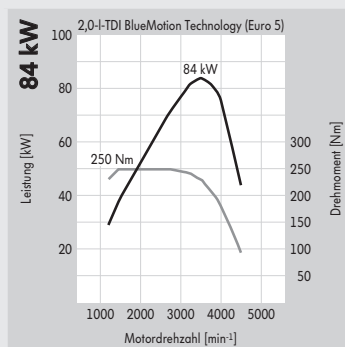
Gemischaufbereitung/Einspritzverfahren	Common-Rail-Direkteinspritzung
Anzahl der Zylinder	4
Hubraum, cm ³	1.968
Leistung, kW bei Drehzahl, min ⁻¹	84 bei 3.500
Drehmoment, max., Nm/Drehzahl, min ⁻¹	250/1.500 – 2.750
EU-Abgasvorschrift	nach EG-Verordnung 715/2007 Euro 5*
Dieselpartikelfilter (DPF)	Serie
5-Gang-Schaltgetriebe	Serie
Frontantrieb	Serie
Kraftstoffart	Diesel, gemäß DIN EN 590

Dieselmotoren

2,0-l-TDI-Motor (103 kW)

2,0-l-BiTDI-Motor (132 kW)

Gemischaufbereitung/Einspritzverfahren	Common-Rail-Direkteinspritzung	BiTurbo-Common-Rail-Direkteinspritzung
Anzahl der Zylinder	4	4
Hubraum, cm ³	1.968	1.968
Leistung, kW bei Drehzahl, min ⁻¹	103 bei 3.500	132 bei 4.000
Drehmoment, max., Nm/Drehzahl, min ⁻¹	340/1.750 – 2.500	400/1.500 – 2.000
EU-Abgasvorschrift	nach EG-Verordnung 715/2007 Euro 5*	nach EG-Verordnung 715/2007 Euro 5*
Dieselpartikelfilter (DPF)	Serie	Serie
6-Gang-Schaltgetriebe	Serie	Serie
7-Gang-Doppelkupplungsgetriebe DSG	Kombination möglich	Kombination möglich
Frontantrieb/4MOTION mit 6-Gang-Schaltgetriebe	Serie/Kombination möglich	Serie/Kombination möglich
Frontantrieb/4MOTION mit DSG	Serie/–	Serie/Kombination möglich
Kraftstoffart	Diesel, gemäß DIN EN 590	Diesel, gemäß DIN EN 590



*Die Besteuerung richtet sich nach den vom Kraftfahrt-Bundesamt festgelegten Schlüsselnummern.

Fahrleistungen.

Motor	Leistung (kW)	Beschleunigung (km/h, s)		Elastizität (km/h, s) 80 – 120 (4./5./6. Gang/Stufe D bei DSG)	Höchst- geschwindigkeit (km/h)
		0 – 80	0 – 100		
California Beach					
2,0-l-TSI	150	6,6	9,5	-/12,4/16,5/-	200 ¹⁾
2,0-l-TSI mit DSG	150	6,6	9,5	-/-/-/6,8	200 ²⁾
2,0-l-TSI 4MOTION mit DSG	150	6,9	9,9	-/-/-/7,1	197 ²⁾
2,0-l-TDI	62	13,4	22,2	24,1/28,3/-/-	146
2,0-l-TDI BlueMotion Technology	62	13,4	22,2	24,1/28,3/-/-	146
2,0-l-TDI	75	11,1	17,9	16,6/21,6/-/-	157
2,0-l-TDI BlueMotion Technology	84	10,5	16,9	14,5/20,5/-/-	163
2,0-l-TDI	103	9,1	14,2	-/16,0/21,3/-	173 ¹⁾
2,0-l-TDI 4MOTION	103	9,5	15,3	-/16,9/24,5/-	170 ¹⁾
2,0-l-TDI mit DSG	103	9,4	14,7	-/-/-/11,9	172 ²⁾
2,0-l-BiTDI	132	8,1	11,4	-/11,3/14,1/-	191
2,0-l-BiTDI 4MOTION	132	8,2	11,8	-/12,6/15,8/-	188 ¹⁾
2,0-l-BiTDI mit DSG	132	8,0	11,3	-/-/-/8,4	191 ²⁾
2,0-l-BiTDI 4MOTION mit DSG	132	8,3	12,1	-/-/-/9,5	188 ²⁾
California Comfortline					
2,0-l-TSI	150	7,3	10,5	-/14,1/18,9/-	196 ¹⁾
2,0-l-TSI mit DSG	150	7,3	10,5	-/-/-/7,6	196 ²⁾
2,0-l-TSI 4MOTION mit DSG	150	7,6	10,9	-/-/-/7,9	193 ³⁾
2,0-l-TDI	75	11,9	19,4	18,9/24,9/-/-	154
2,0-l-TDI BlueMotion Technology	84	11,6	18,7	16,5/23,5/-/-	160
2,0-l-TDI	103	10,2	15,7	-/18,3/24,6/-	170 ¹⁾
2,0-l-TDI 4MOTION	103	10,4	16,6	-/18,8/28,1/-	167 ¹⁾
2,0-l-TDI mit DSG	103	10,2	15,6	-/-/-/13,3	169 ²⁾
2,0-l-BiTDI	132	8,8	12,4	-/12,5/15,7/-	188 ¹⁾
2,0-l-BiTDI 4MOTION	132	9,0	12,8	-/14,0/17,7/-	185 ¹⁾
2,0-l-BiTDI mit DSG	132	8,8	12,4	-/-/-/9,4	188 ²⁾
2,0-l-BiTDI 4MOTION mit DSG	132	9,0	12,9	-/-/-/10,3	185 ²⁾

1) Wird im 5. Gang erreicht. 2) Wird in Stufe 6 erreicht. 3) Wird in Stufe 5 erreicht.

Gewichte.

Zul. Gesamtgewicht (kg)	Motor	Leistung (kW)	Sitze von – bis	Leergewicht mit Fahrer (kg)*	Nutzlast bzw. Zuladung (kg)*	Zul. Achslast vorn/hinten (kg)	Anhängelast gebremst, bei 12 % Steigung/ungebremst (kg)	Zul. Zuggesamtgewicht, bei 12 % Steigung (kg)
California Beach								
3.000	2,0-l-TSI	150	4 – 7	2.134	866	1.550/1.550	2.500/750	5.200
	2,0-l-TSI mit DSG	150	4 – 7	2.146	854	1.550/1.550	2.500/750	5.300
	2,0-l-TDI	62	4 – 7	2.093	907	1.500/1.550	2.200/750	4.800
	2,0-l-TDI BlueMotion Technology	62	4 – 7	2.093	907	1.500/1.550	2.200/750	4.800
	2,0-l-TDI	75	4 – 7	2.093	907	1.500/1.550	2.200/750	4.900
	2,0-l-TDI BlueMotion Technology	84	4 – 7	2.093	907	1.500/1.550	2.200/750	4.900
	2,0-l-TDI	103	4 – 7	2.128	872	1.550/1.550	2.500/750	5.200
	2,0-l-TDI mit DSG	103	4 – 7	2.140	860	1.550/1.550	2.500/750	5.300
	2,0-l-BiTDI	132	4 – 7	2.154	846	1.550/1.550	2.500/750	5.200
	2,0-l-BiTDI mit DSG	132	4 – 7	2.166	834	1.550/1.550	2.500/750	5.300
3.080	2,0-l-TSI 4MOTION mit DSG	150	4 – 7	2.268	812	1.600/1.550	2.500/750	5.300
	2,0-l-TDI 4MOTION	103	4 – 7	2.268	812	1.600/1.550	2.500/750	5.300
	2,0-l-BiTDI 4MOTION	132	4 – 7	2.275	805	1.600/1.550	2.500/750	5.300
	2,0-l-BiTDI 4MOTION mit DSG	132	4 – 7	2.288	792	1.600/1.550	2.500/750	5.300
California Comfortline								
3.000	2,0-l-TSI	150	4 – 5	2.419	581	1.550/1.575	2.500/750	5.200
	2,0-l-TSI mit DSG	150	4 – 5	2.431	569	1.550/1.575	2.500/750	5.300
	2,0-l-TDI	75	4 – 5	2.363	637	1.500/1.575	2.200/750	4.900
	2,0-l-TDI BlueMotion Technology	84	4 – 5	2.363	637	1.500/1.575	2.200/750	4.900
	2,0-l-TDI	103	4 – 5	2.407	593	1.550/1.575	2.500/750	5.200
	2,0-l-TDI mit DSG	103	4 – 5	2.419	581	1.550/1.575	2.500/750	5.300
	2,0-l-BiTDI	132	4 – 5	2.439	561	1.550/1.575	2.500/750	5.200
	2,0-l-BiTDI mit DSG	132	4 – 5	2.451	549	1.550/1.575	2.500/750	5.300
3.080	2,0-l-TSI 4MOTION mit DSG	150	4	2.553	527	1.600/1.575	2.500/750	5.300
	2,0-l-TDI 4MOTION	103	4	2.548	532	1.600/1.575	2.500/750	5.300
	2,0-l-BiTDI 4MOTION	132	4	2.560	520	1.600/1.575	2.500/750	5.300
	2,0-l-BiTDI 4MOTION mit DSG	132	4	2.573	507	1.600/1.575	2.500/750	5.300

*Ausstattungen können die Nutzlast bzw. Zuladung durch Erhöhung/Verringerung des Leergewichts beeinflussen. Bitte fragen Sie hierzu Ihren Volkswagen Nutzfahrzeuge Partner.

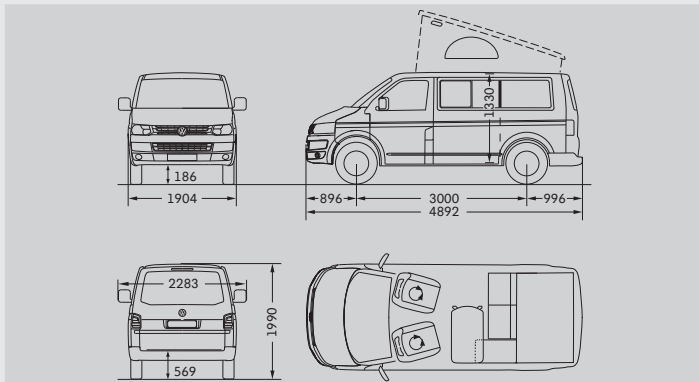
Zulässige Dachlast bei geschlossenem Aufstelldach 50 kg.

Zulässige Stützlast 100 kg.

Die tatsächliche Nutzlast eines Fahrzeugs, die sich aus der Differenz zwischen zulässigem Gesamtgewicht und Leergewicht errechnet, ist nur durch Wiegen eines individuellen Fahrzeugs ermittelbar.

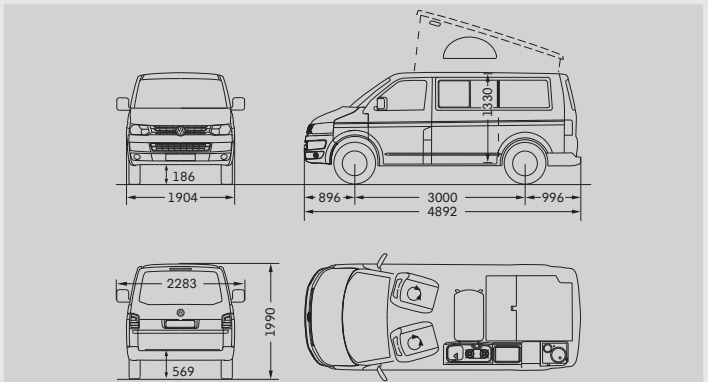
Maßzeichnungen.

California Beach mit Aufstelldach



Fahrgast-/Gepäckraum, Fläche	4,3 m ²
Wohnbereich, Innenhöhe bis vordere Bettkante bei aufgestelltem Dach	1.334 mm
Seitliche Schiebetür, Breite/Höhe	1.020/1.268 mm
Heckklappe, Breite/Höhe	1.486/1.295 mm
Wendekreis	11,9 m

California Comfortline mit Aufstelldach



Wohnbereich, Fläche	4,0 m ²
Wohnbereich, Innenhöhe bis vordere Bettkante bei aufgestelltem Dach	1.334 mm
Seitliche Schiebetür, Breite/Höhe	1.010/1.253 mm
Heckklappe, Breite/Höhe	1.446/1.262 mm
Wendekreis	11,9 m

Alle Maßangaben sind auf Basis der Serienfahrzeuge ermittelt. Aufgrund von Fertigungstoleranzen/Reifengrößen/Art des Fahrwerks können die tatsächlichen Maße geringfügig von den hier angegebenen Werten abweichen. Die Fahrzeugzeichnungen sind nicht maßstabgerecht.

Der California

165.1190.12.01 • Printed in Germany

Änderungen vorbehalten

Ausgabe: November 2011

Internet: www.volkswagen-nutzfahrzeuge.de